

BEDIENUNGSANLEITUNG DUNSTABZUGSHAUBE



FTA 350 W



FTA 350 S

Art.-Nr. 247229, 247230

Hergestellt für:
HELLWEG - Ihr Baufreund
Einkaufsgesellschaft m.b.H.
Neubauzeile 102
A-4030 Linz



Liebe Kundin, lieber Kunde!

Herzlichen Glückwunsch zum Kauf dieses Qualitätsproduktes. Dieses Produkt entspricht europäischen und nationalen Anforderungen. Um diese Anforderungen zu erhalten und die Konformität zu gewährleisten, bitten wir Sie, sich an diese Anweisung zu halten. Sie beinhaltet wichtige Informationen bzgl. der Bedienung und Montage dieses Produktes. Bitte bewahren Sie diese Anweisung zur späteren Verwendung auf.



Für Schäden, die durch unsachgemäße Bedienung entstehen sowie daraus resultierende Folgeschäden wird keine Haftung übernommen. Auch für Sach- und Personenschäden durch nicht ordnungsgemäße Bedienung unter Nichtberücksichtigung der Sicherheitshinweise wird keine Haftung übernommen. Bitte nehmen Sie selbst aus Sicherheitsgründen keine Veränderungen am Produkt vor.

Die Dunstabzugshaube besteht aus hochwertigen Materialien und ist in einem stromlinienförmigen Design konstruiert. Ausgestattet mit einem leistungsfähigen Elektromotor und einem Radialventilator bietet sie außerdem eine starke Saugleistung, einen geräuscharmen Betrieb, einen Antihaft-Fettfilter und eine einfache Montage.

DIESE BEDIENUNGSANLEITUNG MUSS FÜR JEDE PERSON, WELCHE DAS GERÄT BETREIBT, STETS ZUGÄNGLICH SEIN; VERGEWISSERN SIE SICH, DASS DIE BEDIENUNGSANLEITUNG VOR DEM BETRIEB DES GERÄTES GELESEN UND VERSTANDEN WURDE.

Die darin enthaltenen Informationen dienen dem Schutz Ihrer Gesundheit. Die Nichtbeachtung der Sicherheitshinweise kann zu schweren Beeinträchtigungen Ihrer Gesundheit und im schlimmsten Fall zum Tod führen.

SICHERHEITSHINWEISE

- Lassen Sie niemals Kinder das Gerät bedienen.
- Die Dunstabzugshaube ist nur für den privaten Hausgebrauch bestimmt.
- Das Gerät ist ausschließlich zum Betrieb innerhalb geschlossener Räume bestimmt.
- Dieses Gerät darf nicht für gewerbliche Zwecke betrieben werden.
- Die Dunstabzugshaube und ihr Filter sollten regelmäßig gereinigt werden, um sie in gutem Betriebszustand zu halten.
- Reinigen Sie die Dunstabzugshaube gemäß der Bedienungsanleitung. Es besteht Brandgefahr, wenn die Reinigung nicht gemäß den Anweisungen durchgeführt wird.
- Vermeiden Sie das unmittelbare Anbraten über dem Gasherd.
- Sorgen Sie bitte für eine gute Luftzirkulation im Raum.
- Wenn das Netzkabel beschädigt ist, muss es durch den Hersteller, seinen Kundendienst oder einer ähnlich qualifizierte Personen ersetzt werden, um eine Gefährdung zu vermeiden.
- Der Raum muss ausreichend belüftet sein, wenn die Dunstabzugshaube gleichzeitig mit Geräten verwendet wird, die Gas oder andere Brennstoffe verbrennen.
- Die abgeleitete Luft darf nicht in einen Schornstein abgeführt werden, der für die Absaugung der Dämpfe von Geräten, die Gas oder andere Brennstoffe verbrennen, verwendet wird.
- Alle Vorschriften für die Ableitung der Luft müssen erfüllt werden.

- Das Gerät darf von Kindern ab 8 Jahren und Personen mit eingeschränkten körperlichen, sensorischen oder geistigen Fähigkeiten oder mangelnder Erfahrung und Kenntnissen benutzt werden, wenn sie in sicherer Weise beaufsichtigt oder angeleitet werden und die damit verbundenen Gefahren verstanden haben.
- Kinder sollten immer beaufsichtigt werden, um sicherzustellen, dass sie nicht mit dem Gerät spielen.
- Die Reinigung und Wartung des Geräts durch Kinder darf nicht ohne Aufsicht durchgeführt werden.
- Achten Sie darauf, dass keine Flammen unter der Dunstabzugshaube entstehen.
- ACHTUNG: Leicht berührbare Teile können bei der Benutzung sehr heiß werden.
- Schließen Sie dieses Gerät nur an eine ordnungsgemäß geerdete Steckdose an. Lassen Sie sich im Zweifelsfall von einem entsprechend qualifizierten Fachmann beraten.
- Die Nichtbeachtung dieser Anweisungen kann zu Tod, Feuer oder einem elektrischen Schlag führen.

ANSCHLUSS

- Ist die Dunstabzugshaube mit einem Standardstecker versehen, schließen Sie diesen an eine gut zugängliche Standard-Steckdose an.
- Überprüfen Sie den Netzstecker und das Netzkabel regelmäßig auf Beschädigungen. Wenn das Netzkabel beschädigt ist, darf es nur durch Kabel ersetzt werden, die beim Hersteller oder seinem Kundendienst erhältlich ist.

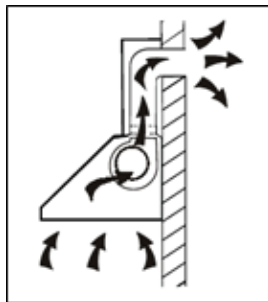
TEILELISTE

Bezeichnung	Abbildung	Menge
Gehäuse		1
Verkleidung Kaminschacht		1
Halterung unterer Kaminschacht		1
Halterung äußerer Kaminschacht		1
Wandhalterung		1
φ8 Dübel φ8×φ6 weiss		9
Schrauben ST4.0×30		9
φ7. 2 Schrauben ST4.0×8		6
Rohrschelle		1
Abluftrohr		1

WANDMONTAGE

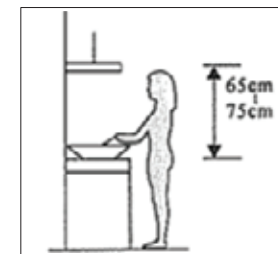
1. VOR DER MONTAGE:

a. Wenn Sie einen Anschluss nach außen haben, kann Ihre Dunstabzugshaube mit Hilfe eines Absaugkanals (aus Emaille, Aluminium oder einem nicht brennbarem Material mit einem Innendurchmesser von 150 mm), wie auf der folgenden Abbildung zu sehen, angeschlossen werden.



b. Schalten Sie das Gerät vor der Montage aus und ziehen Sie den Stecker aus der Steckdose.

c. Die Dunstabzugshaube sollte in einem Abstand von 65~75cm über der Kochebene angebracht werden, um die bestmögliche Wirkung zu erzielen.

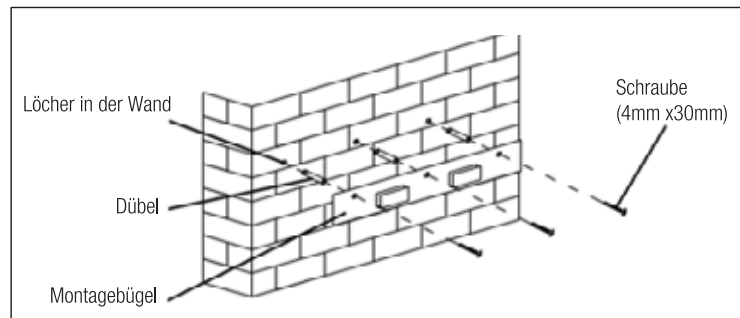


2. MONTAGE (ENTLÜFTUNG NACH AUSSEN)

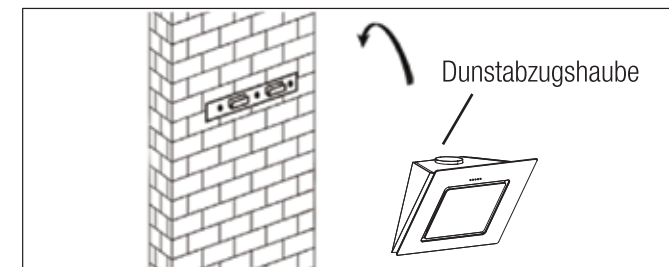
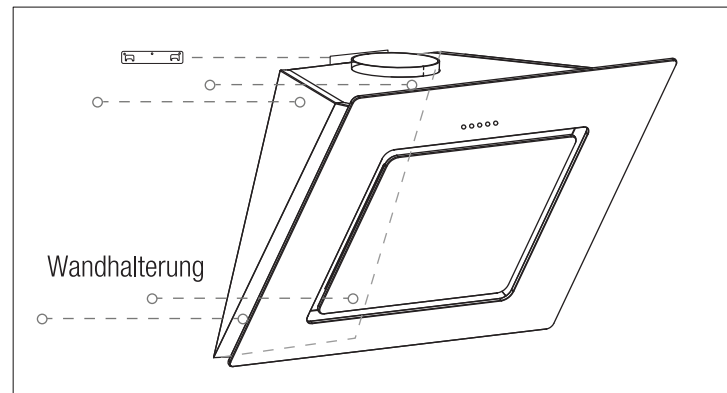
ACHTUNG! BEACHTEN SIE DIE WARNHINWEISE IN DER BETRIEBSANWEISUNG FÜR DEN BETRIEB DES GERÄTES BEI LUFTAustrITT AUS DEM RAUM.

Der durch die Dunstabzugshaube und das dazugehörige Kochfeld hergestellte Unterdruck im Raum darf 4 Pa (4×10^{-5} Bar) nicht überschreiten.

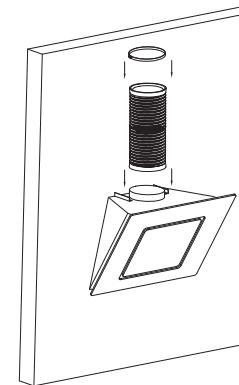
- Bohren Sie drei 8mm Löcher zur Anbringung des Montagebügels. Schrauben Sie den Montagebügel mit den mitgelieferten Schrauben und Dübeln an die Wand und ziehen Sie sie fest.



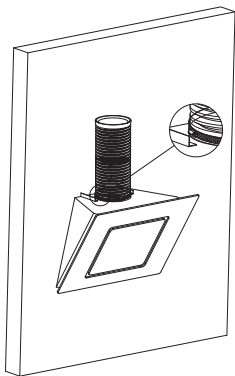
Es müssen vor der Installation 4 zusätzliche 8 mm Löcher für die Befestigungsschrauben und Dübel gebohrt werden.



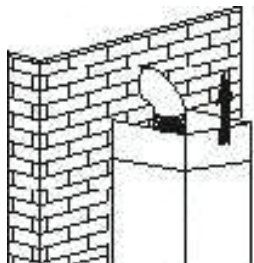
Hängen Sie die Dunstabzugshaube an den Haken des Montagebügels. Befestigen Sie das Einwegventil am Luftauslass der Dunstabzugshaube. Bringen Sie dann das Abluftrohr und die Rohrschelle wie unten dargestellt am Einwegventil an.



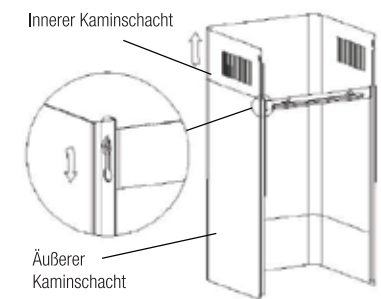
Befestigen Sie nun das Abluftrohr indem Sie die Rohrschelle runterziehen und festziehen.



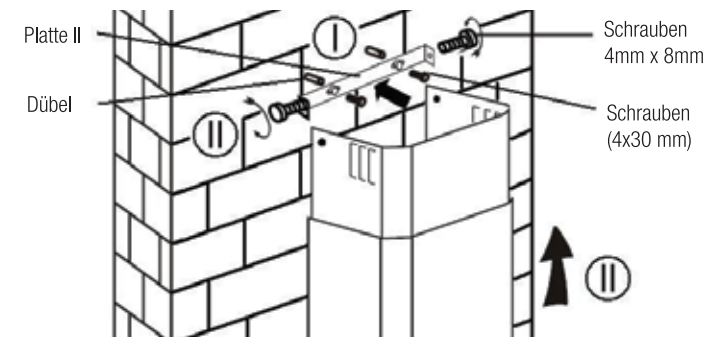
- i. Das Glass in der entsprechenden Position auf der Oberseite der Dunstabzugshaube befestigen.
- ii. Mit 4 Schrauben und Unterlegscheiben fixieren. Ziehen Sie die Schrauben nicht zu stark fest damit das Glass nicht beschädigt wird.
- i. Verschieben Sie den inneren Kaminschacht über den äußeren Kaminschacht. Ziehen Sie den inneren Kaminschacht komplett raus. Stellen Sie den Kamin in die entsprechende Höhe ein.



- ii. Stellen Sie die richtige Höhe des Kaminschachtes ein. Wenn die richtige Höhe erreicht ist, dann hängen Sie die Befestigungsbohrungen wie in der unteren Abbildung gezeigt in die entsprechende Position.



- i. Bohren Sie 2 x 8 mm Löcher zur Befestigung der Platte II. Schrauben und ziehen Sie die Platte II auf die Wand mit 2 Schrauben.
- ii. Stellen Sie den Kaminschacht auf die Haube und fixieren Sie es mit 2 Schrauben.



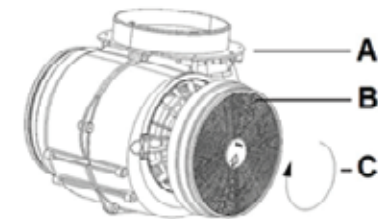
MONTAGE (ENTLÜFTUNG NACH INNEN)

Wenn Sie keinen Anschluss nach außen haben, ist kein Abluftschlauch erforderlich. Die Montage ist ähnlich wie im Abschnitt "Montage (Entlüftung nach Außen)".

Sie können Aktivkohlefilter zum Abfangen von Gerüchen verwenden. Für die Montage des Aktivkohlefilters sollte zunächst der Fettfilter abgenommen werden. Drücken Sie dazu gegen den Verschluss und ziehen Sie ihn nach unten.

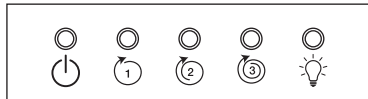


Stecken Sie zuerst den Aktivkohlefilter in das Gerät und drehen Sie ihn im Uhrzeigersinn. Wiederholen Sie das Gleiche auf der anderen Seite. Ersatzfilter können Sie bei Ihrem Hellweg-Profibaumarkt bestellen und kaufen.



A	MOTOR
B	KOHLEFILTER
C	RECHTSDREHUNG = Der KOHLEFILTER wird auf den Motor gesetzt und leicht nach rechts gedreht bis er fest sitzt.

TASTE 1



AUS-TASTE

Zum Ausschalten der Dunstabzugshaube.



NIEDRIGE GESCHWINDIGKEIT

Zur Belüftung der Küche beim Garen und Kochen, wenn nicht viel Dampf entsteht.



MITTLERE GESCHWINDIGKEIT

Zur Belüftung bei normalem Kochbetrieb.



HOHE GESCHWINDIGKEIT

Zur Belüftung, wenn viel Dampf entsteht.



LICHTTASTE

WARTUNG

Schalten Sie vor der Reinigung das Gerät aus und ziehen Sie den Netzstecker.

I. REGELMÄSSIGE REINIGUNG

Verwenden Sie ein weiches, angefeuchtetes Tuch mit mildem Seifenwasser oder Haushaltsreinigungsmittel. Verwenden Sie zur Reinigung des Geräts niemals Metallpads, Chemikalien, Scheuermittel oder eine harte Bürste.

II. MONATLICHE REINIGUNG DES FETTFILTERS

WICHTIG: Eine monatliche Reinigung des Filters kann das Brandrisiko senken.

Der Filter fängt Fett, Rauch und Staub auf. Der Filter wirkt sich direkt auf die Effizienz der Dunstabzugshaube aus. Wenn der Filter nicht gereinigt wird, festigen sich die Fettrückstände (potenziell entflammbar) auf dem Filter. Reinigen Sie ihn mit einem Haushaltsreinigungsmittel.

III. AKTIVKOHLEFILTER AUSTAUSCHEN

Dieser Filter fängt Gerüche ab und muss, je nach Nutzungshäufigkeit der Dunstabzugshaube, mindestens einmal pro Jahr ausgetauscht werden.

FEHLERBEHEBUNG

Fehler	Problem	Lösung
Licht an, aber Dunstabzug funktioniert nicht.	Der Dunstabzug ist blockiert.	Schalten Sie das Gerät aus und lassen Sie es von qualifiziertem Servicepersonal reparieren.
	Der Motor ist beschädigt.	
Licht und Ventilator funktionieren nicht.	Leuchtmittel ist defekt.	Ersetzen Sie das Leuchtmittel mit der korrekten Nennleistung.
	Netzstecker hat sich gelöst.	Stecken Sie den Netzstecker wieder in die Steckdose.
Gerät vibriert sehr heftig.	Der Dunstabzug ist beschädigt.	Schalten Sie das Gerät aus und lassen Sie es von qualifiziertem Servicepersonal reparieren.
	Der Motor ist nicht fest montiert.	Schalten Sie das Gerät aus und lassen Sie es nur von qualifiziertem Servicepersonal reparieren.
	Das Gerät ist nicht richtig in die Halterung eingehängt.	Nehmen Sie das Gerät ab und prüfen Sie, ob die Halterung an der richtigen Stelle sitzt.
Saugleistung nicht ausreichend.	Der Abstand zwischen dem Gerät und der Kochebene ist zu groß.	Stellen Sie den Abstand auf 65-75cm ein.

TECHNISCHE SPEZIFIKATIONEN

Art.-Nr.	247229, 247230
Spezifikation	220-230V~, 50Hz
Schutzklasse	Schutzklasse I
Leistung	69W
Motor Leistung	65W
LED Leistung	2 x 2W
Leuchtmittel	2 x LED
Filteranzahl	1



UMWELTSCHUTZ UND ENTSORGUNG VON GERÄTEN

Dieses Gerät ist ausgezeichnet lt. Vorgabe der Europäischen Entsorgungsvorschrift 2012 / 19 / EU.

Sie stellt sicher, dass das Produkt ordentlich entsorgt wird.

Durch die umweltgerechte Entsorgung stellen Sie sicher, dass eventuelle gesundheitliche Schäden durch Falschentsorgung vermieden werden.

Das Symbol der Tonne auf dem Produkt oder den Begleitpapieren zeigt an, dass dieses Gerät nicht wie Haushaltsmüll zu behandeln ist. Stattdessen soll es dem Sammelpunkt zugeführt werden für die Wiederverwertung von elektrischen und elektronischen Gerätschaften.

Die Entsorgung muss nach den jeweils örtlich gültigen Bestimmungen vorgenommen werden. Für weitere Informationen wenden Sie sich an Ihre örtliche Behörde oder Entsorgungsfirma.



KONFORMITÄTSERKLÄRUNG

Dieses Produkt erfüllt die geltenden europäischen und nationalen Richtlinien. Dies wird durch die CE Kennzeichnung bestätigt (entsprechende Erklärungen sind beim Hersteller hinterlegt).

INFORMATIONEN ZU DUNSTABZUGSHAUBEN

Modellkennung	247229, 247230		
	Symbol	Wert	Einheit
Jährlicher Energieverbrauch	AEC _{hood}	41,4	kWh/a
Zeitverlängerungsfaktor	f	1,7	
Fluidynamische Effizienz	FDE _{hood}	9,0	
Energieeffizienzindex	EEI _{hood}	80,2	
Gemessener Luftvolumenstrom im Bestpunkt	Q _{BEP}	165,8	m ³ /h
Gemessener Luftdruck im Bestpunkt	P _{BEP}	121	Pa
Maximaler Luftstrom	Q _{max}	283,3	m ³ /h
Gemessene elektrische Eingangsleistung im Bestpunkt	W _{BEP}	62	W
Nennleistung des Beleuchtungssystems	W _L	4	W
Durchschnittliche Beleuchtungsstärke des Beleuchtungssystems auf der Kochoberfläche	E _{middle}	145	lux
Gemessene Leistungsaufnahme im Bereitschaftszustand	P _s	-	W
Gemessene Leistungsaufnahme im Aus-Zustand	P _o	0,00	W
Schallleistungspegel	L _{WA}	Höchste Leistung: 61 Niedrigste Leistung: 59	dB