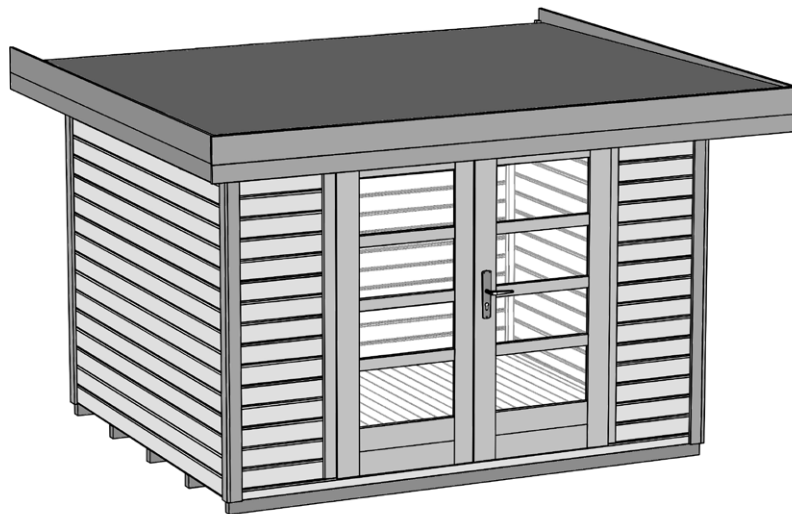




www.weka-holzbau.com

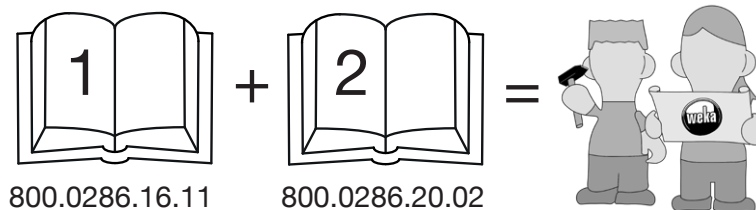


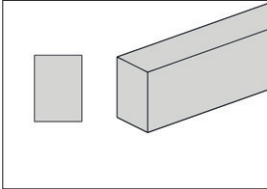
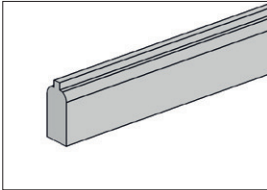
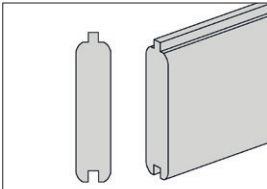
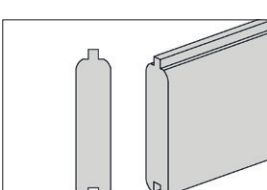
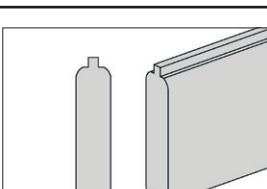
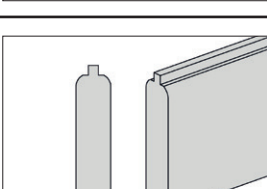
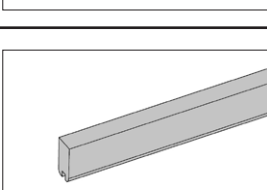
Massivholz-Gartenhaus



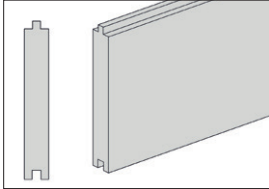
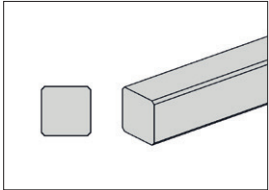
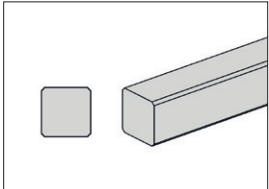
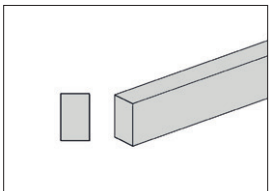
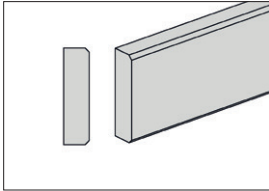
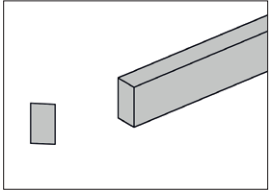

Art.-Nr.: 126.3021.00.00/126.3021.4x000
Art.-Nr.: 126.3024.00.00/126.3024.4x000
Art.-Nr.: 126.3030.00.00/126.3030.4x000
Art.-Nr.: 126.3024.00.04
Art.-Nr.: 126.3030.00.04

Montage-, Bedienungs- und Wartungsanleitung

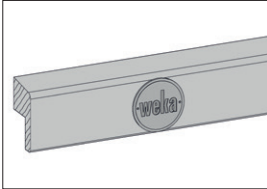
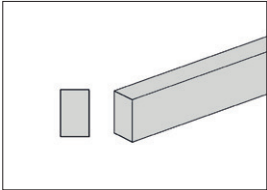
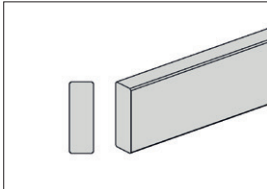
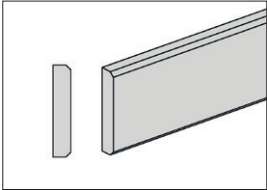
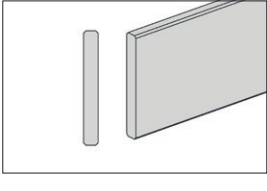
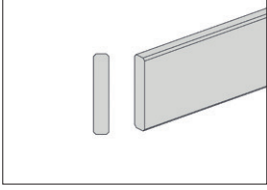
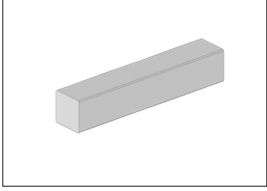


Pos	Bild	Abmessung (mm)	Anzahl				
			126.3021.00.00 (126.3021.4x000)	126.3024.00.00 (126.3024.4x000)	126.3030.00.00 (126.3030.4x000)	126.3024.00.04	126.3030.00.04
①	R002.0640.2950 R002.0640.2350 	50/70/2950 50/70/2350	5 -	5 -	7 -	2 2	4 -
②	G122.01.0006 (G126.XXX.0037) 	28/63/2950	2	2	2	2	2
③	RXXX.0035.2950 	28/121/2950	18	18	52	18	52
④	RXXX.0035.2050 RXXX.0035.2350 	28/121/2050 28/121/2350	34 -	- 34	- -	- 34	- -
⑤	RXXX.0035.0580 	28/121/580	32	32	32	32	32
⑥	RXXX.0035.3500 	28/121/3500	2	2	2	2	2
⑦	G122.01.0024 (G126.XXX.0023) 	28/58/3500	1	1	1	1	1

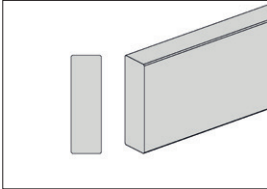
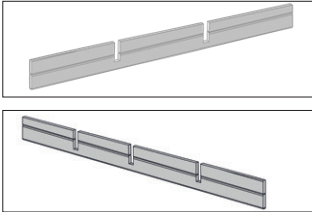
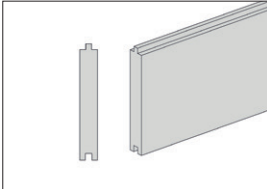
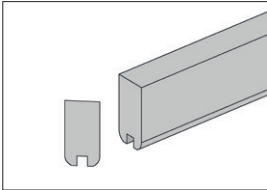
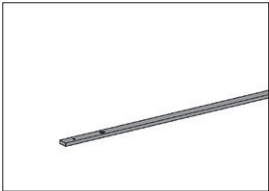
() = nur bei farbigen Häusern

Pos	Bild	Abmessung (mm)	Anzahl				
			126.3021.00.00 (126.3021.4x000)	126.3024.00.00 (126.3024.4x000)	126.3030.00.00 (126.3030.4x000)	126.3024.00.04	126.3030.00.04
8	R002.0087.2050 R002.0087.2350 R002.0087.2944 	18,5/121/2050 18,5/121/2350 18,5/121/2944	26 - -	- 26 -	- - 26	- - -	- - -
9	R002.0225.2128 	40/40/2128	2	2	2	2	2
10	R002.0225.2048 	40/40/2048	2	2	2	2	2
11	R002.0500.2000 (R0XX.0500.2000) 	15/25/2000 (15/25/2000)	7 (8)	9 (10)	9 (8)	9 -	9 -
12	R0XX.0425.2153 	18,5/70/2153	9	9	11	9	11
13	R002.0181.1805 	15/28/1805	2	2	2	2	2
14	A100.12.5430 	1820x1815	1	1	1	1	1

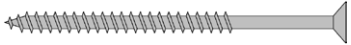
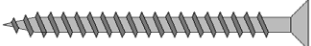




() = nur bei farbigen Häusern





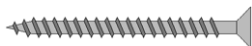

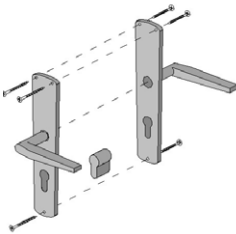
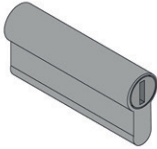
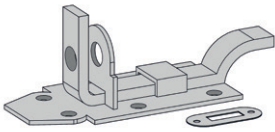
Pos	Bild	Abmessung (mm)	Anzahl				
			126.3021.00.00 (126.3021.4x000)	126.3024.00.00 (126.3024.4x000)	126.3030.00.00 (126.3030.4x000)	126.3024.00.04	126.3030.00.04
15		35/60/1850	1	1	1	1	1
16		15/25/1850	1	1	1	1	1
17		15/45/1775	4	4	4	4	4
18		11/58/2040	4	4	4	4	4
19		R0XX.0560.2840 (R010.0560.3140) R0XX.0560.3560 R0XX.0560.3750	2 - 1 -	- (2) 3 -	- - 1 2	- - 3 -	- - 1 2
20		R0XX.0540.2840 (R010.0540.3140) R0XX.0540.3560 R0XX.0540.3750	2 - 1 -	- (2) 3 -	- - 1 2	- - 3 -	- - 1 2
21		G122.01.0038 (G126.10.0005)	16 (16)	18 (18)	18 (18)	18 -	18 -

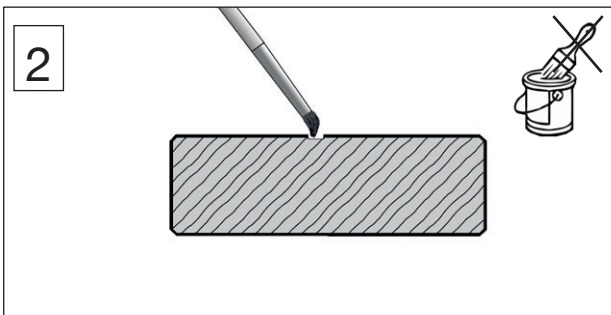
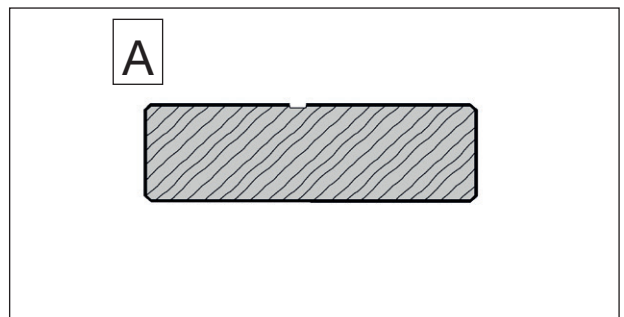
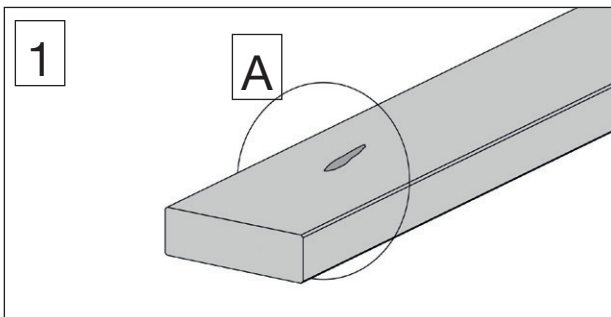
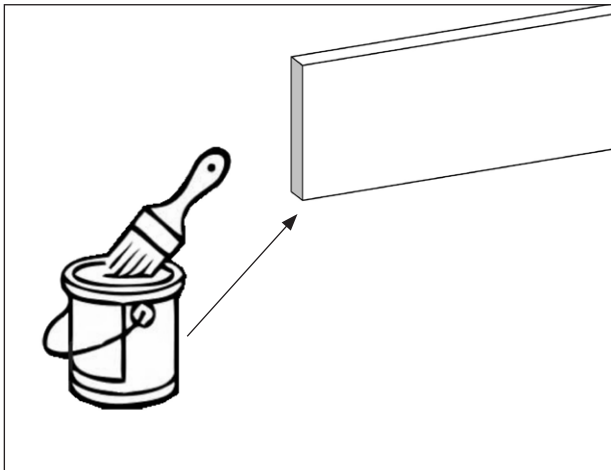
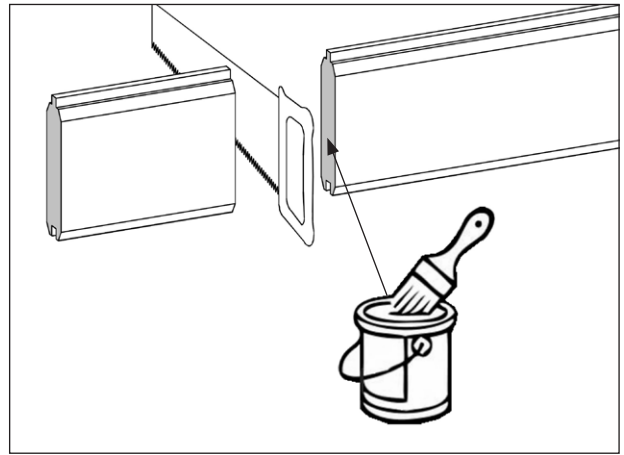
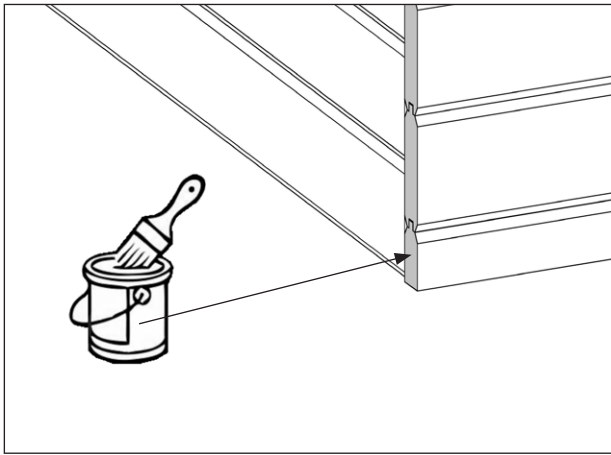
() = nur bei farbigen Häusern

Pos	Bild	Abmessung (mm)	Anzahl				
			126.3021.00.00 (126.3021.4x000)	126.3024.00.00 (126.3024.4x000)	126.3030.00.00 (126.3030.4x000)	126.3024.00.04	126.3030.00.04
22	R002.0350.3500 	45/146/3500	2	3	3	3	3
23	B126.XXX.0002 B126.XXX.0001 B126.XXX.0003 	28/226/2050 28/226/2350 28/226/2950	2 - -	- 2 -	- - 2	- 2 -	- - 2
24	R002.0087.2770 R002.0087.3080 R002.0087.2710 	18,5/121/2770 18,5/121/3080 18,5/121/2710	31 - -	- 31 -	- - 31	- 31 -	- - 31
-	-	-	-	-	-	-	-
26	G105.01.0006 	28/60/300	4	4	4	4	4
27	K127.1517.0001 	5/15/1750	1	1	1	1	1

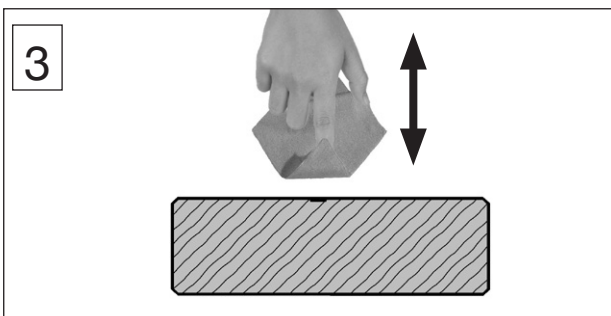
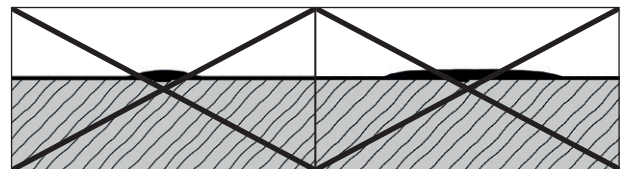
() = nur bei farbigen Häusern

M126.002		Abmessung (mm)	Anzahl (Stück)				
			126.3021.00.00 126.3021.4x000	126.3024.00.00 126.3024.4x000	126.3030.00.00 126.3030.4x000	126.3024.00.04	126.3030.00.04
Pos	Bild						
M1	K001.1250.0004 	5,0 x 120	6	6	6	6	6
M2	K001.8050.0004 	5,0 x 80	20	20	20	20	20
M3	K001.6040.0004 	4,0 x 60	400	400	400	400	400
M4	K001.4040.0004 	4,0 x 40	130	130	130	130	130
M5	K001.3035.0004 	3,5 x 30	200	200	200	200	200
M6	K010.5022.0001 	2,2 x 55	800	800	800	800	800
	-	-	-	-	-	-	-

M100.045		Abmessung (mm)	Anzahl (Stück)				
			126.3021.00.00 126.3021.4x000	126.3024.00.00 126.3024.4x000	126.3030.00.00 126.3030.4x000	126.3024.00.04	126.3030.00.04
Pos	Bild						
M8	K001.6040.0004 	4,0 x 60	10	10	10	10	10
M9	K001.3535.0004 	3,5 x 35	7	7	7	7	7
M10	K001.3030.0004 	3,0 x 30	4	4	4	4	4
M11	K001.1635.0004 	3,5 x 16	16	16	16	16	16
M12	K001.4040.0004 	4,0 x 40	20	20	20	20	20
M13	K010.3016.0001 	1,6 x 30	16	16	16	16	16
M14	K045.1270.0001 		1	1	1	1	1
M15	K036.3135.0001 		1	1	1	1	1
M16	K050.5010.000 		2	2	2	2	2



Farbe dünn auftragen und nur auf der Schadstelle.



Farbe tupfen
Vorgang wiederholen

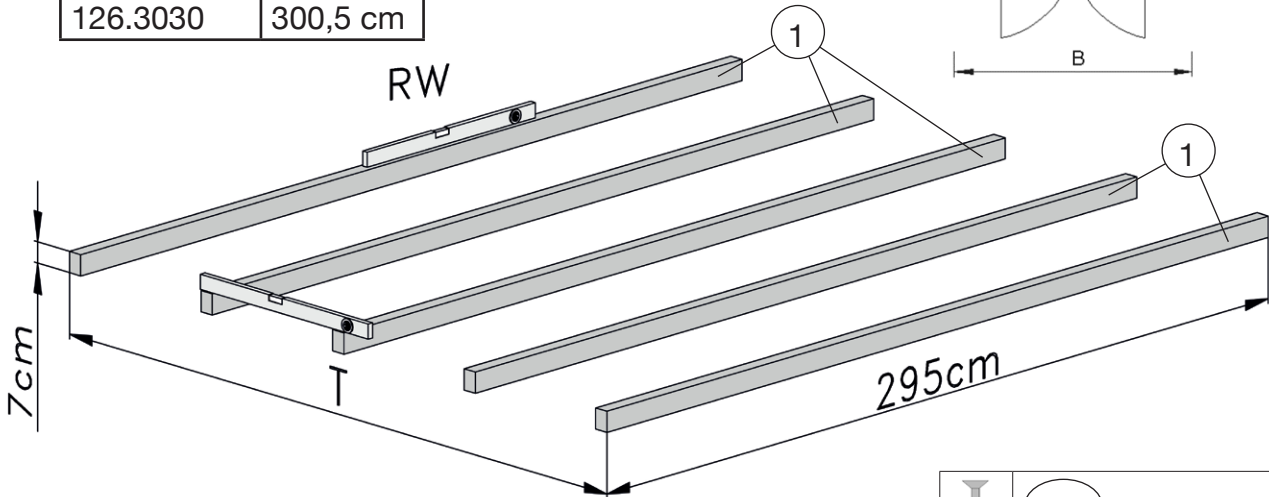
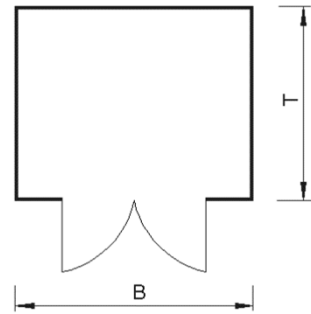


Art.-Nr.: 126.3024/3030.00.04



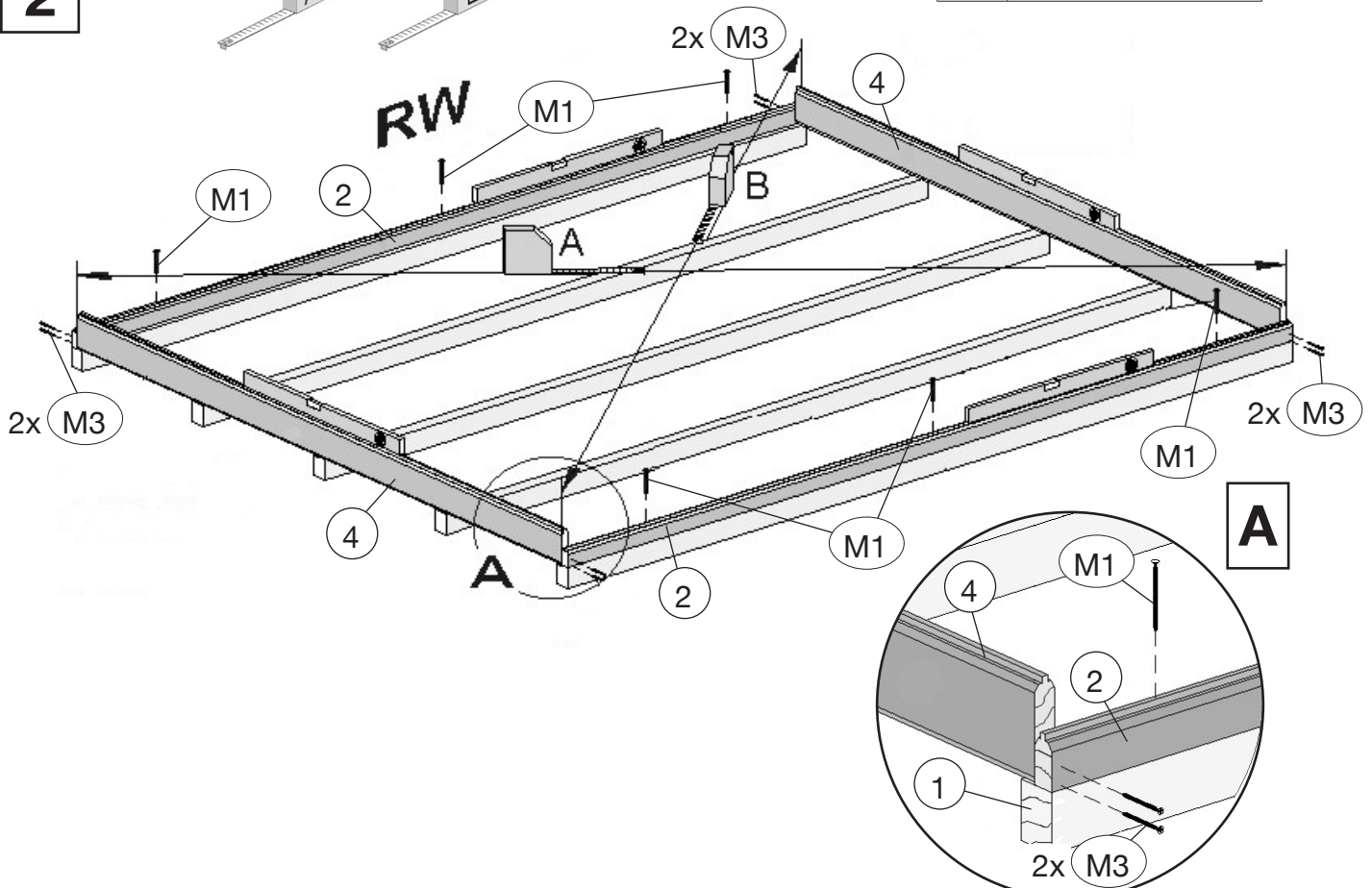
1 Art.-Nr.:126.3021.00.00/4X000
126.3024.00.00/4X000
126.3030.00.00/4X000

Art.-Nr.	T
126.3021	210,5 cm
126.3024	240,5 cm
126.3030	300,5 cm




2 = = 90°

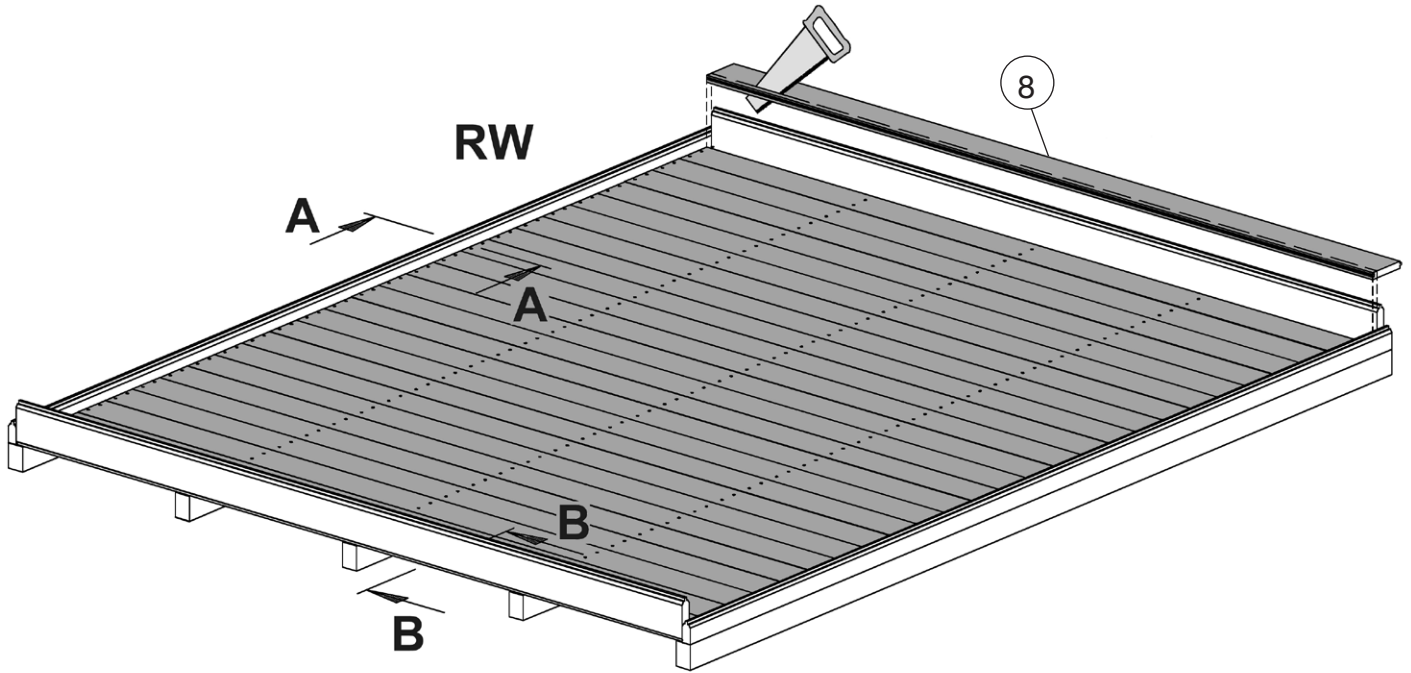
	M1	5,0 x 120
	M3	4,0 x 60



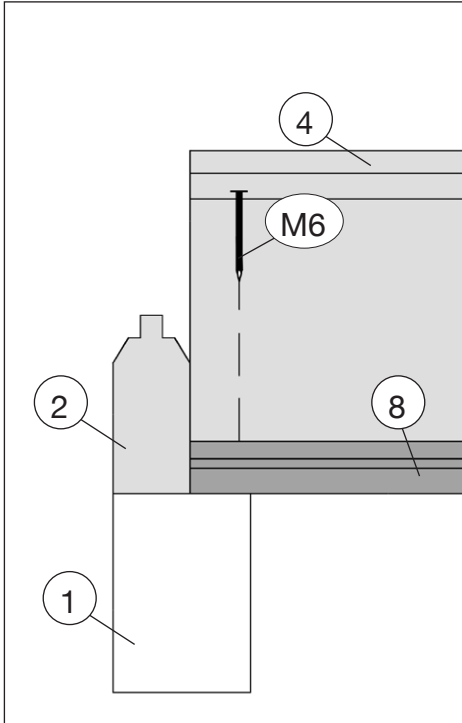
2.1

Art.-Nr.:126.3021.00.00/4X000
126.3024.00.00/4X000
126.3030.00.00/4X000

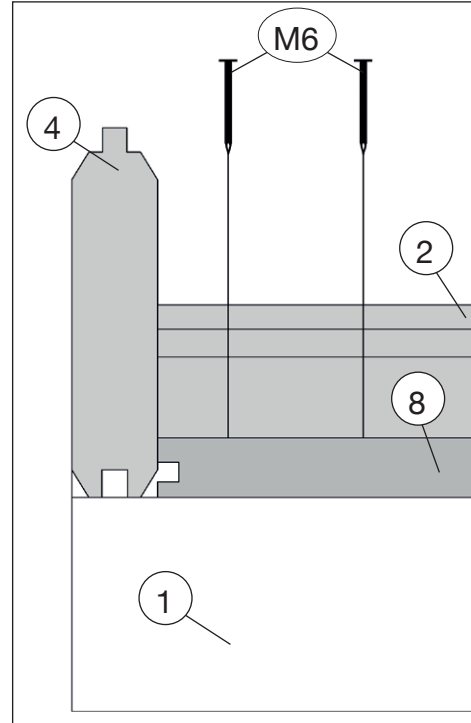
	M6	2,20 x 55



A-A



B-B

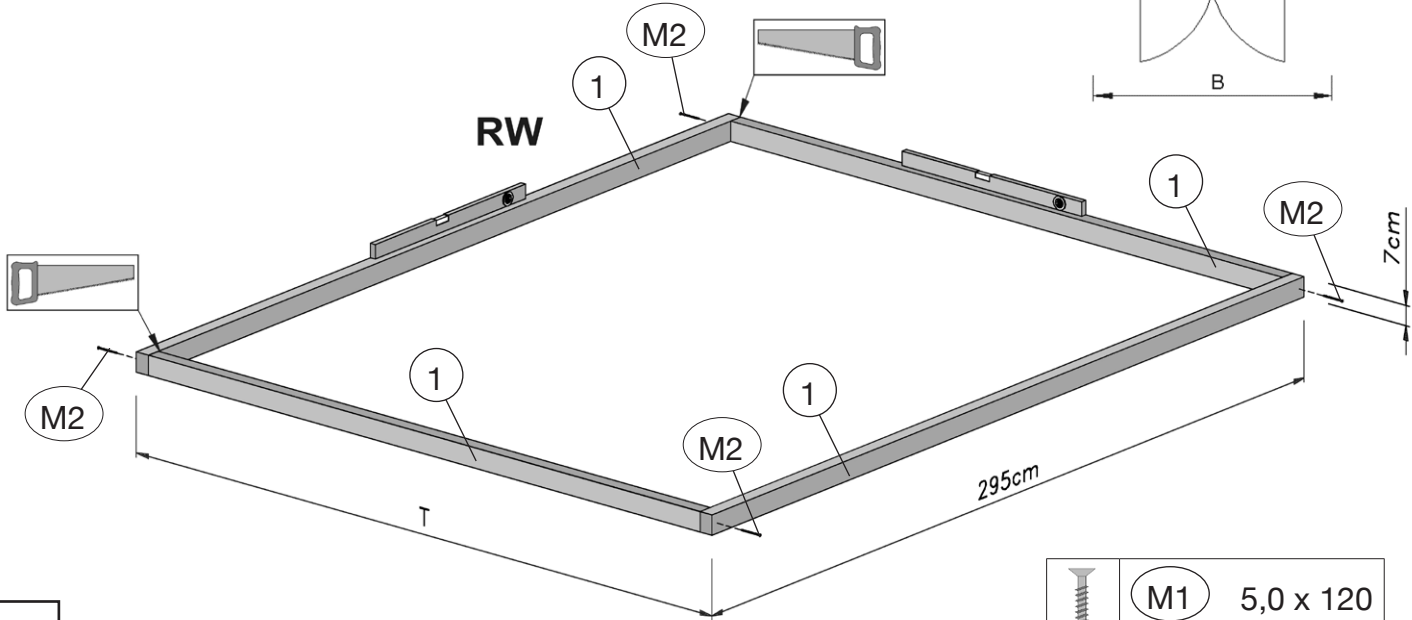
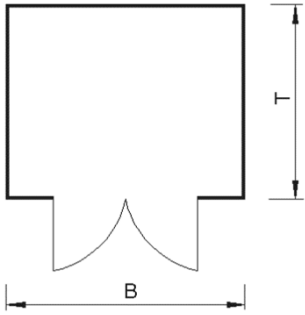
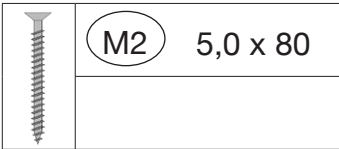


3

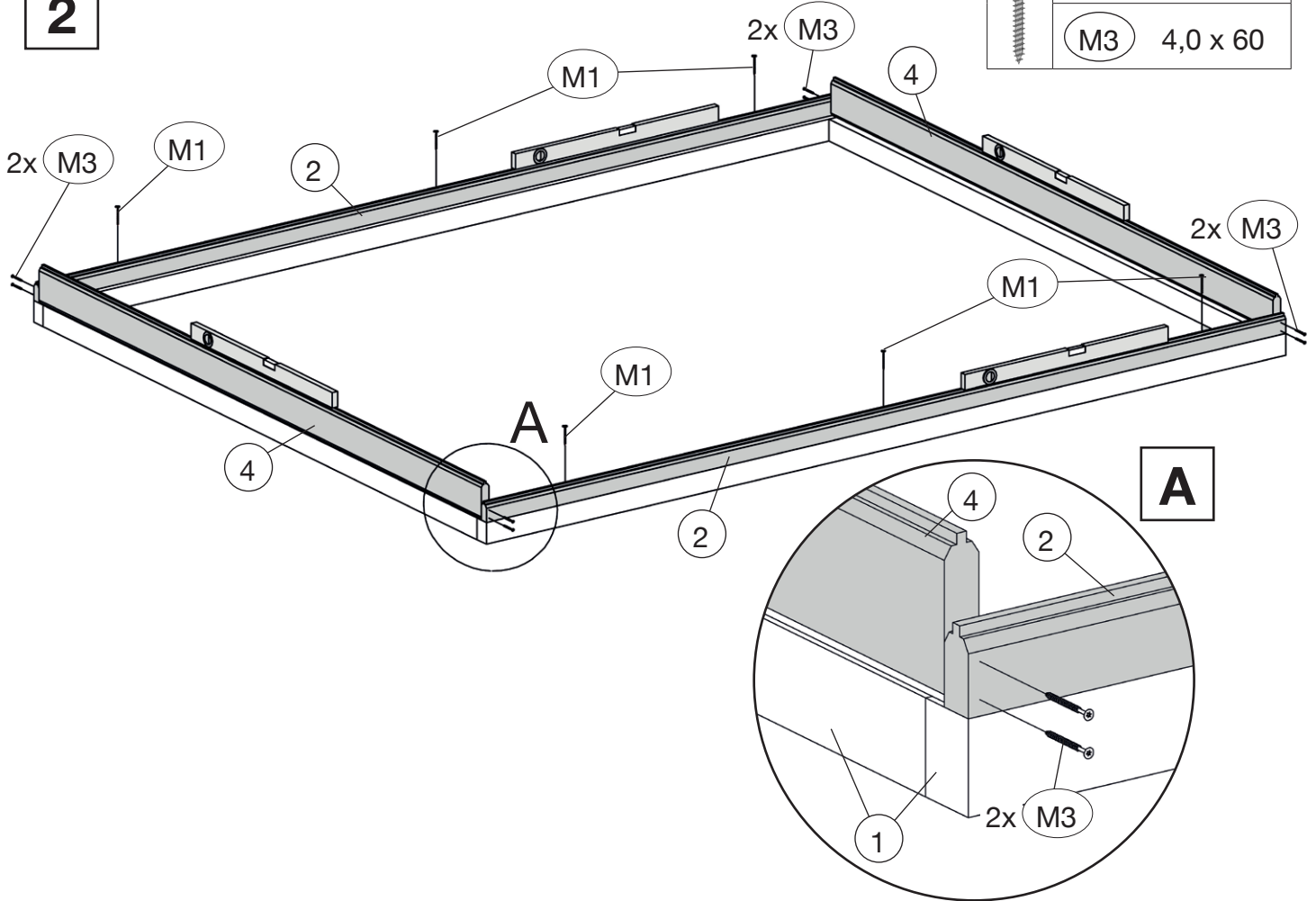


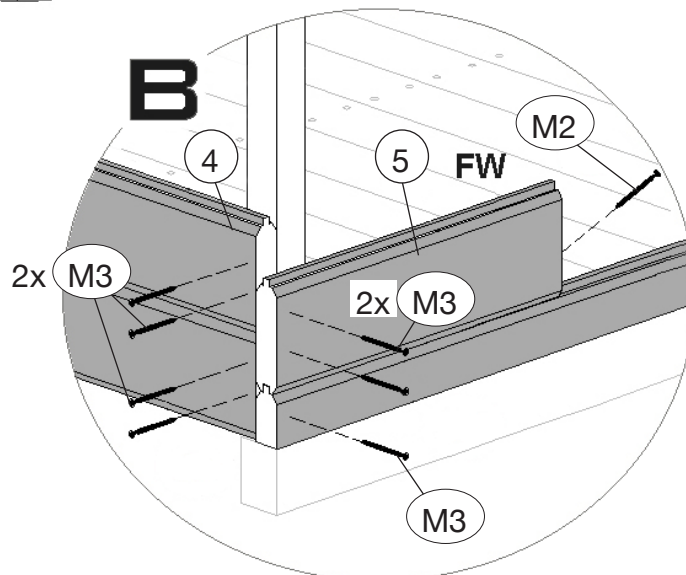
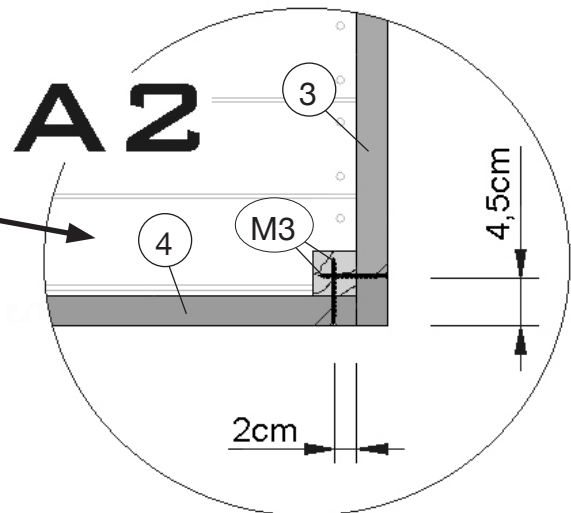
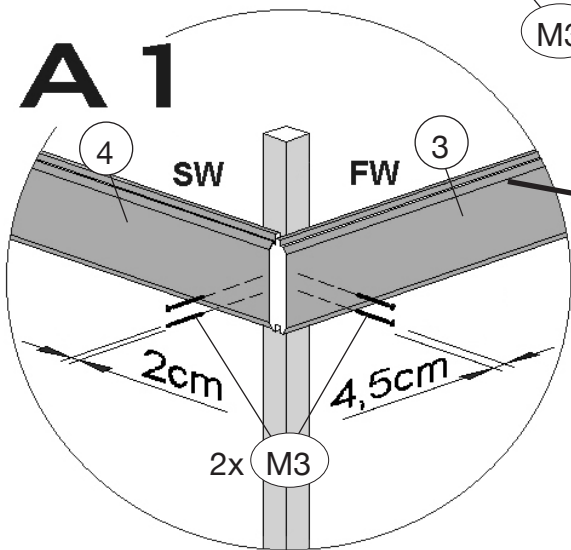
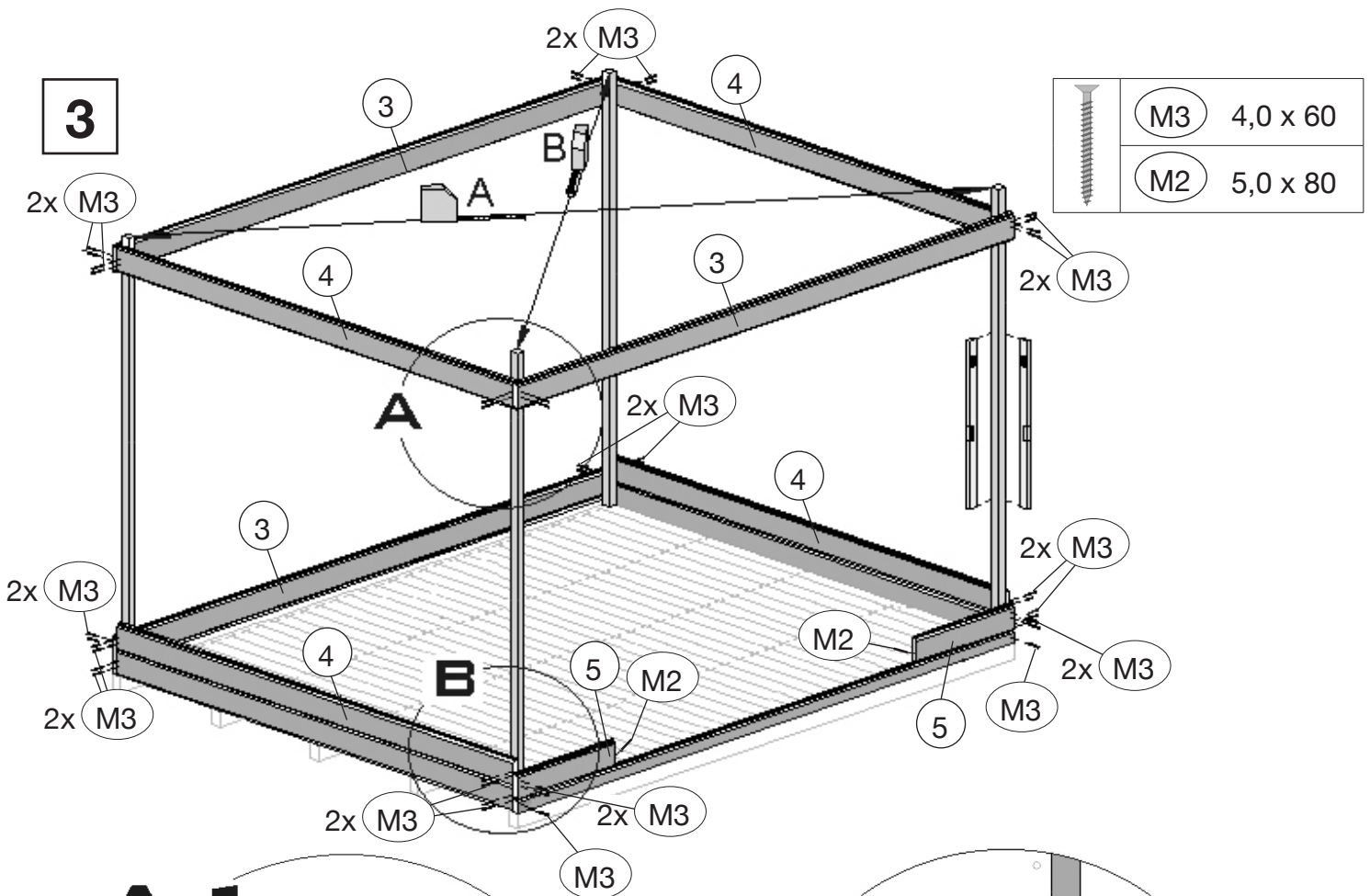
1 Art.-Nr.: 126.3024/3030.00.04


Art.-Nr.	T
126.3024	240,5 cm
126.3030	300,5 cm



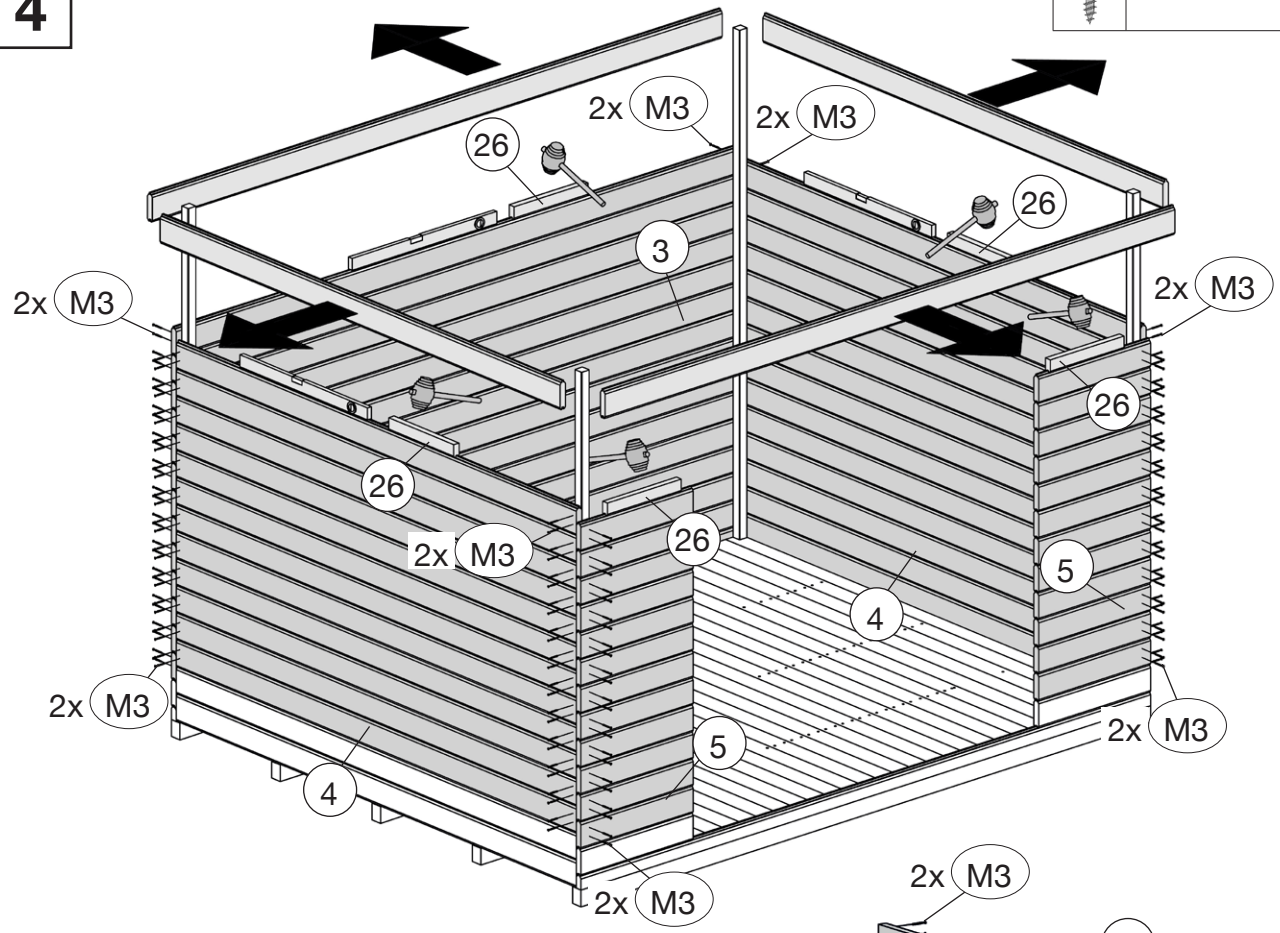
2



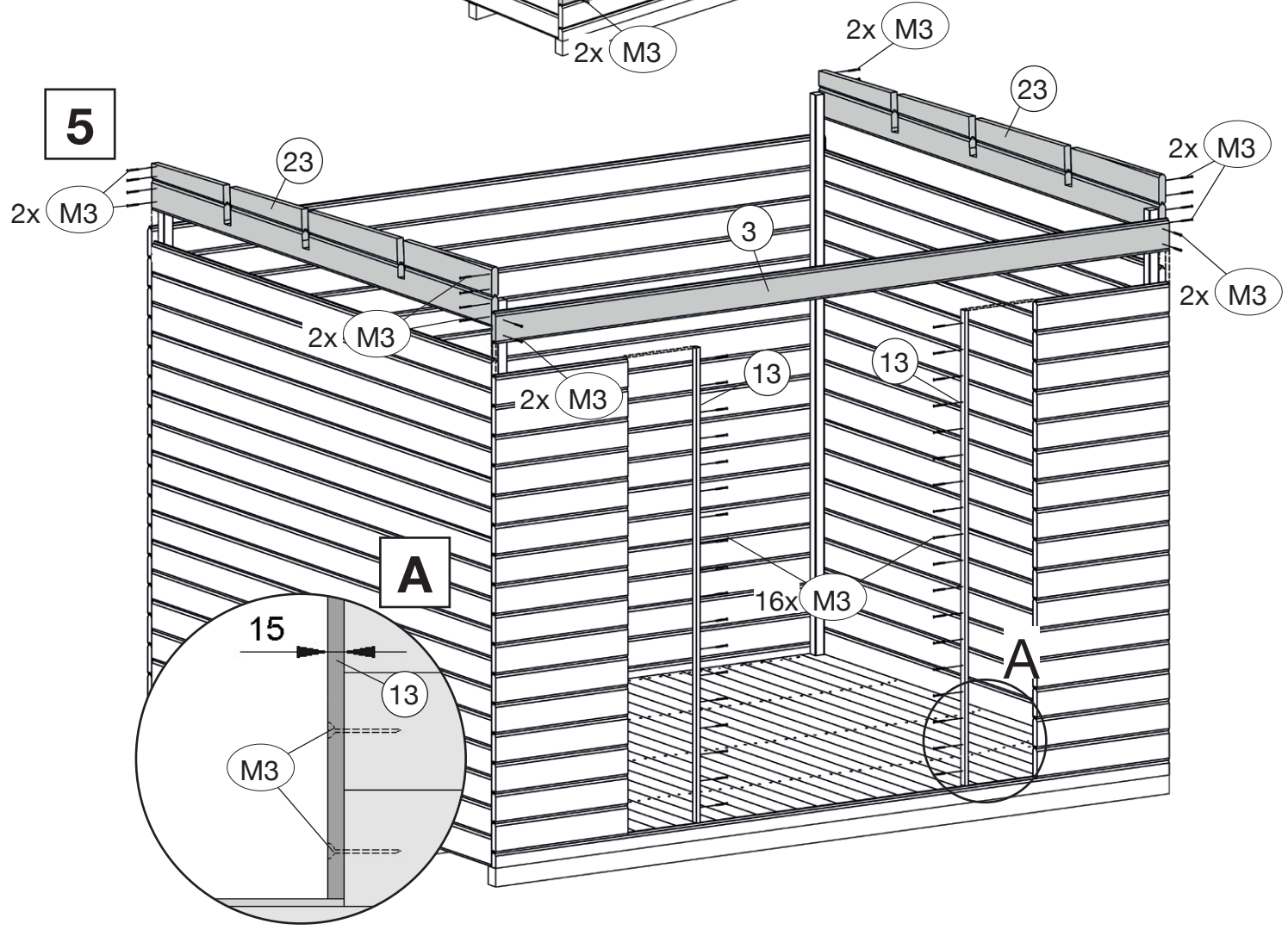


	M3 4,0 x 60
--	-------------

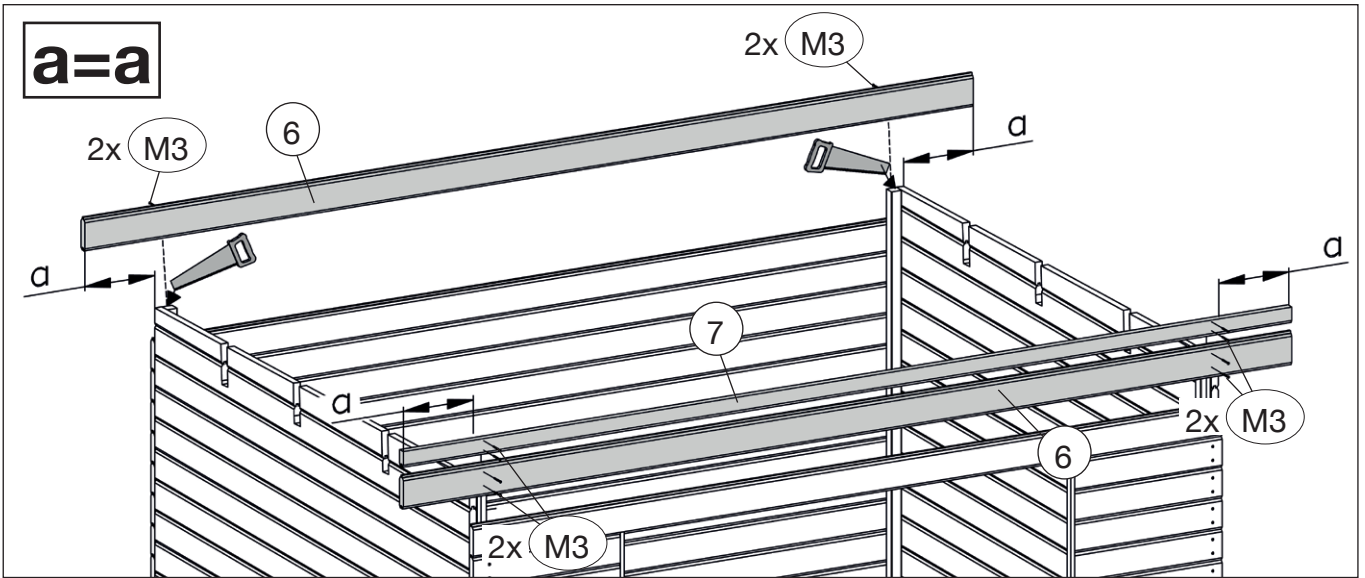
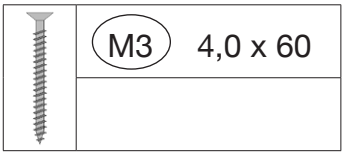
4



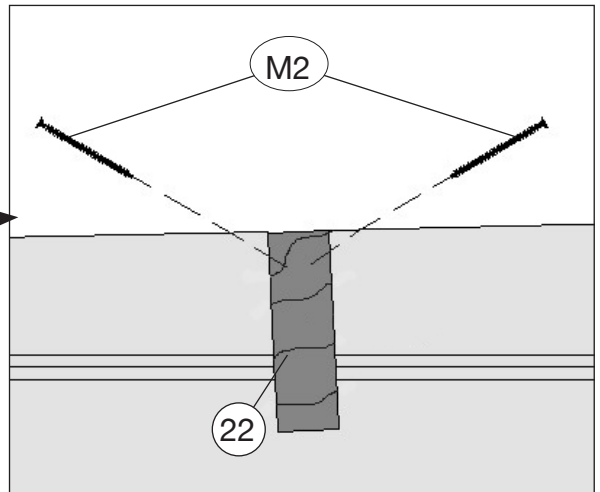
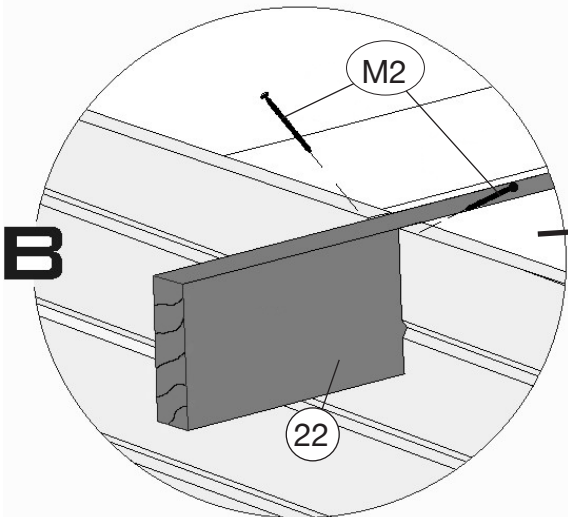
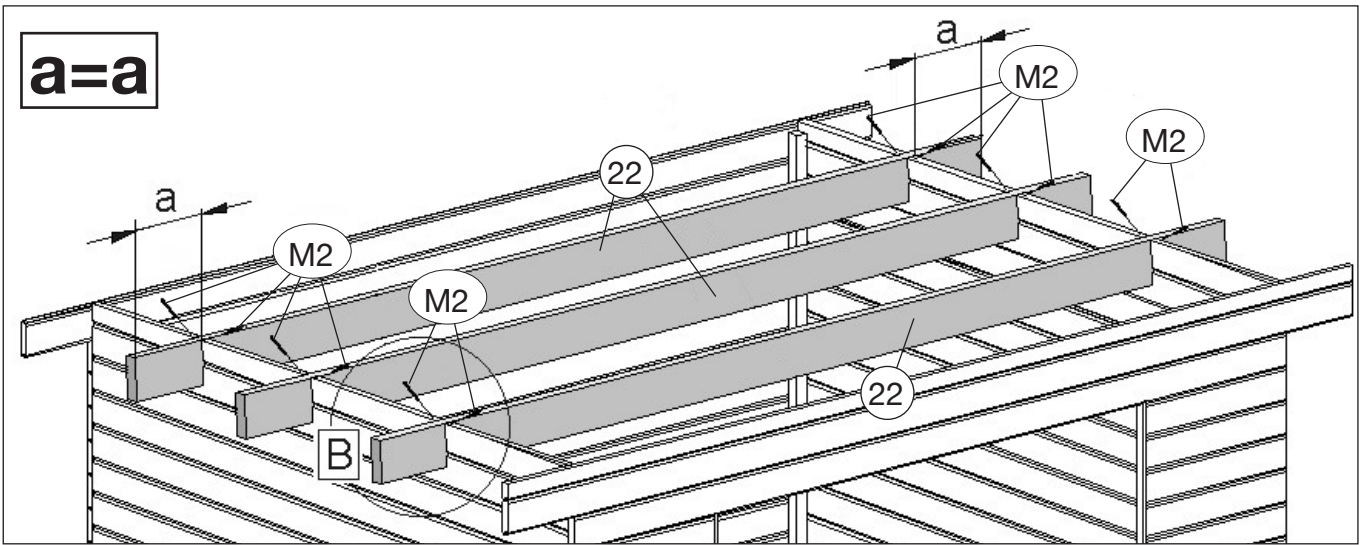
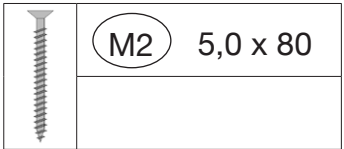
5



6

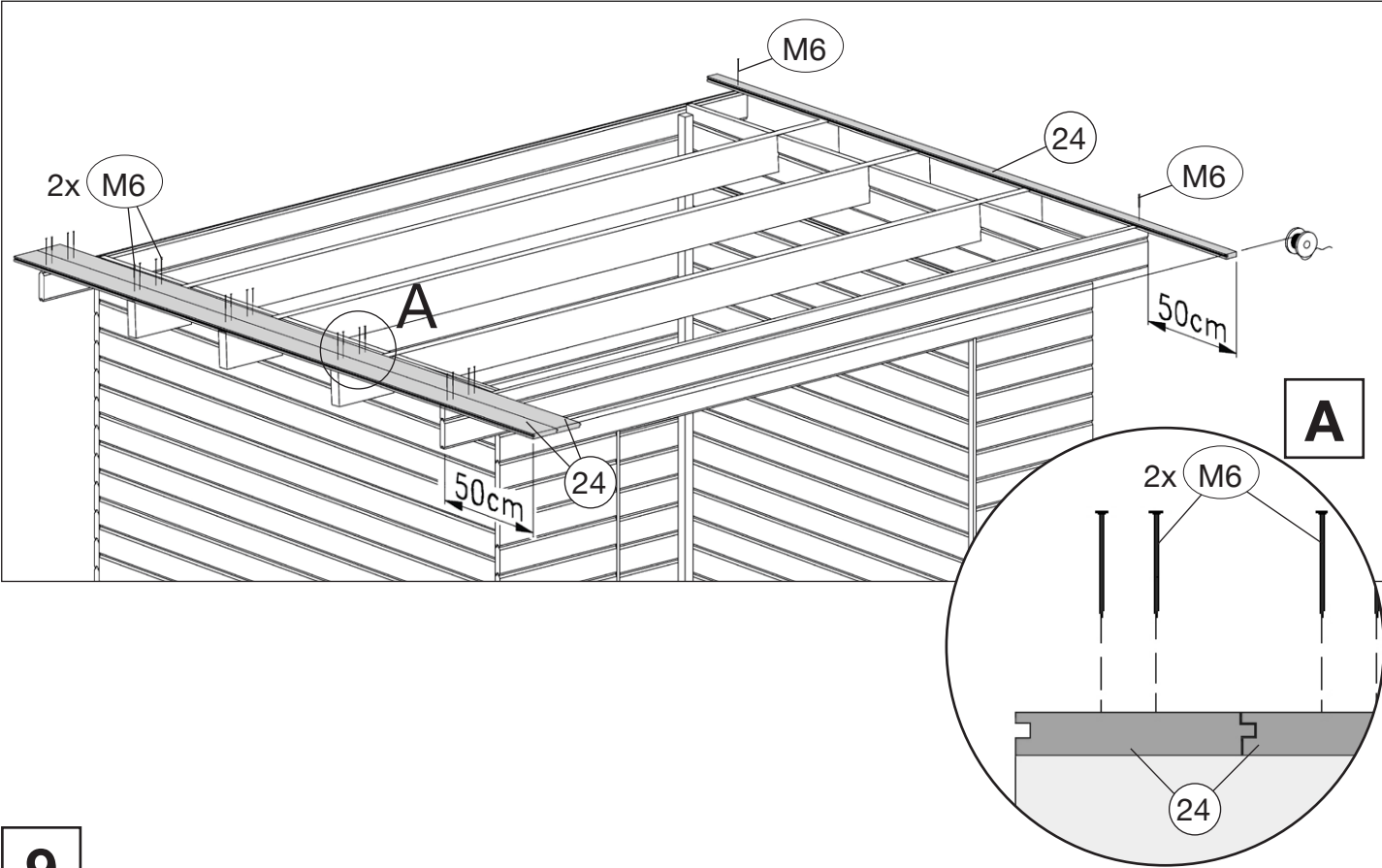


7

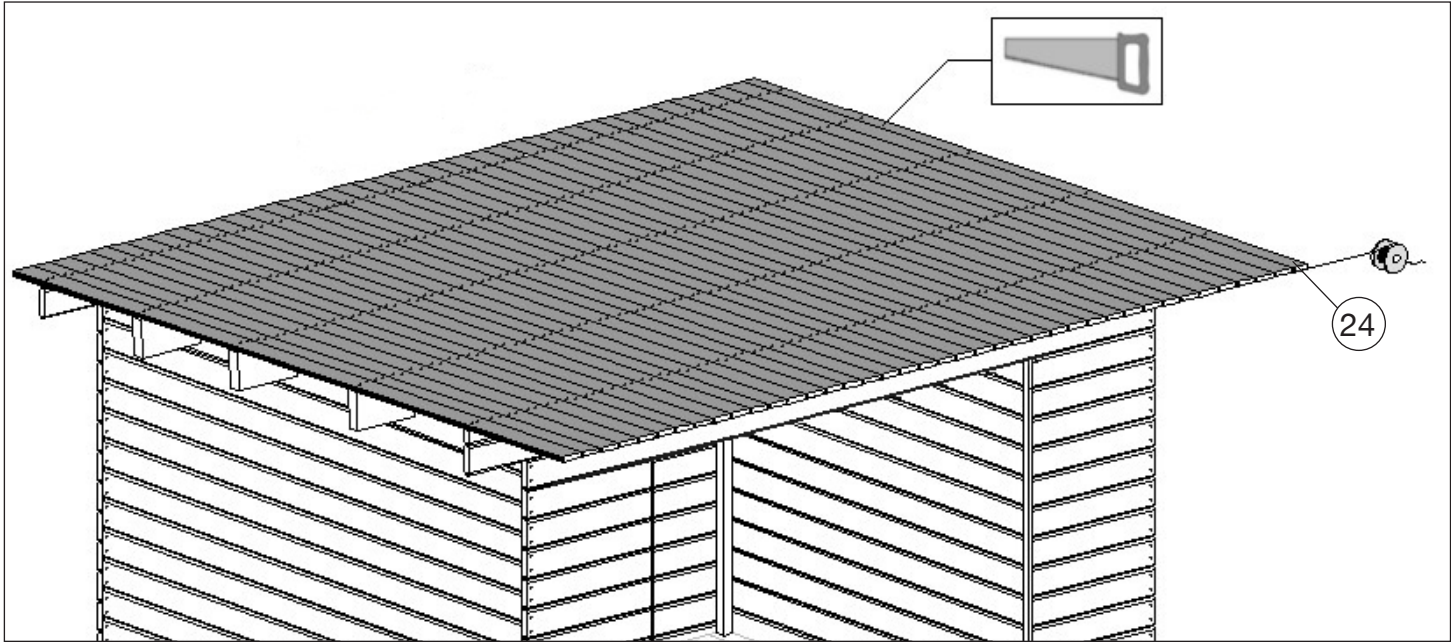


8

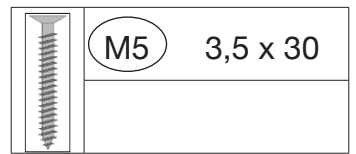
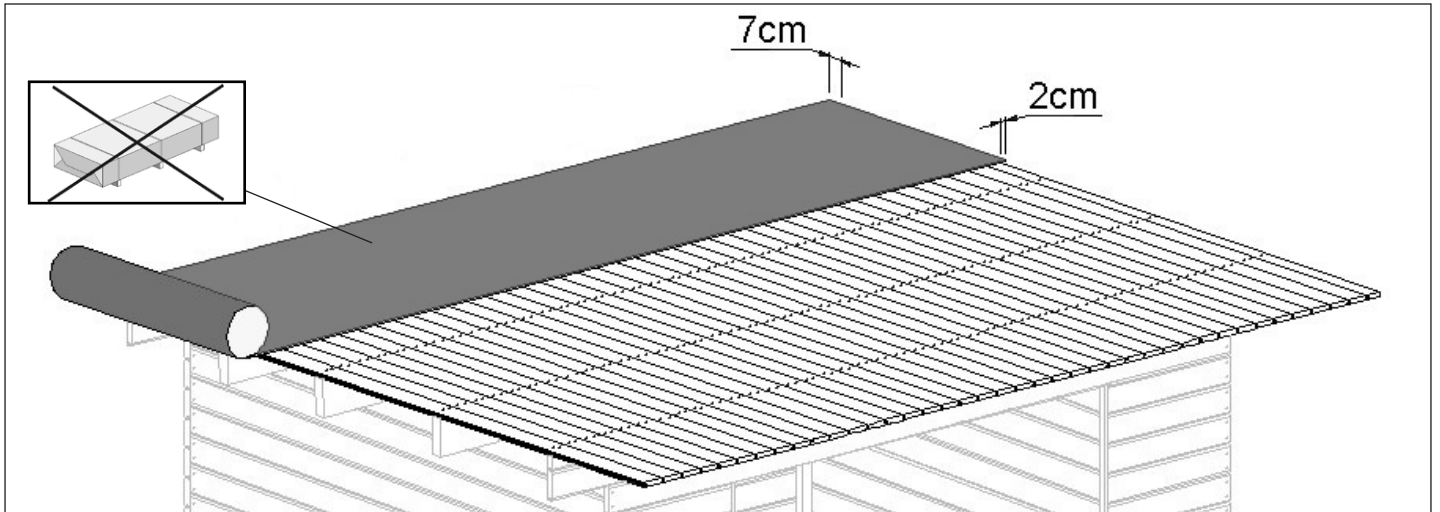
	M6	2,2 x 55



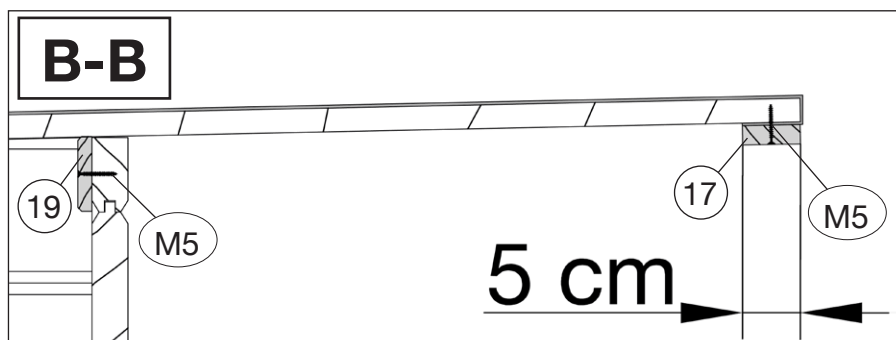
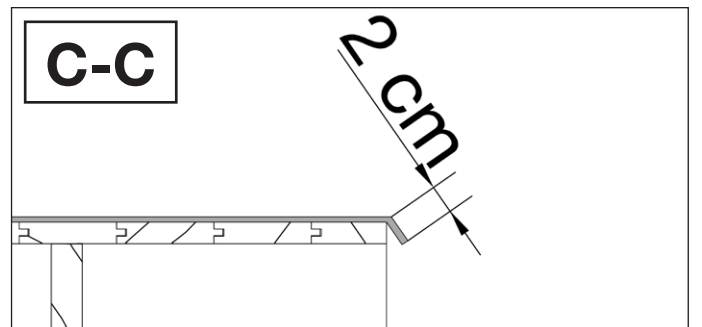
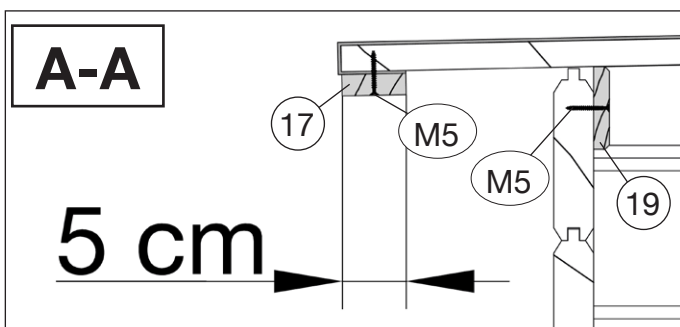
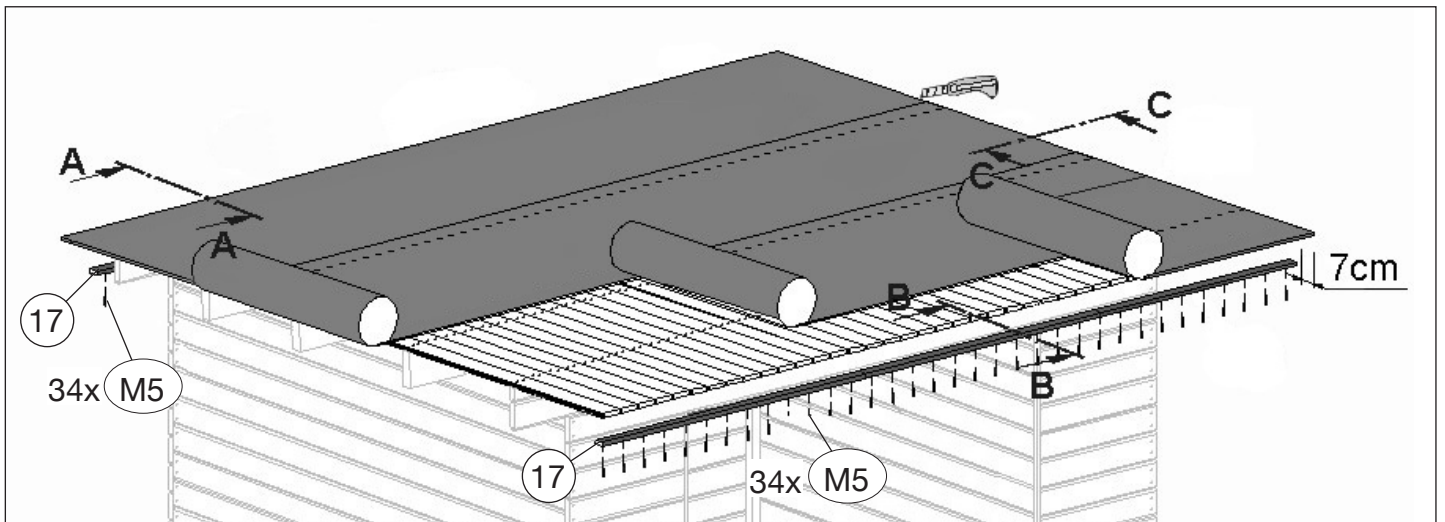
9



10




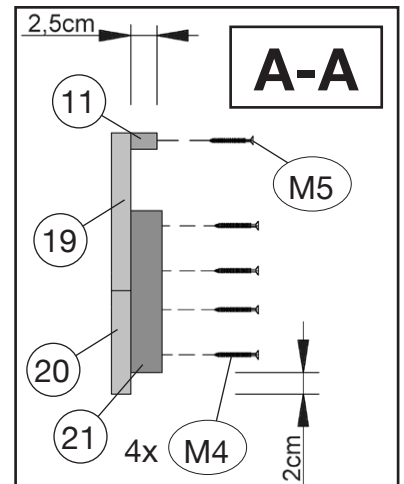
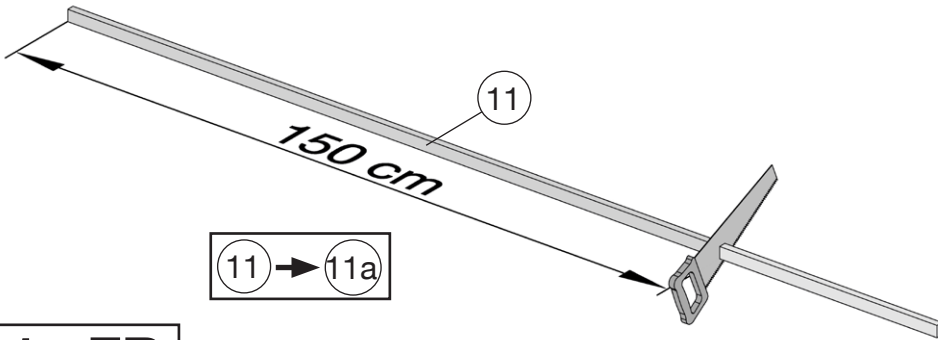
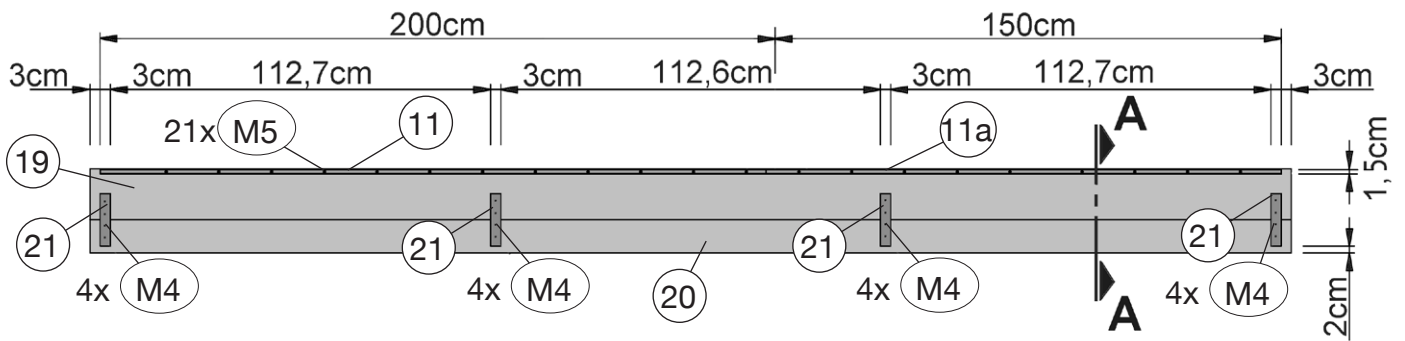
11




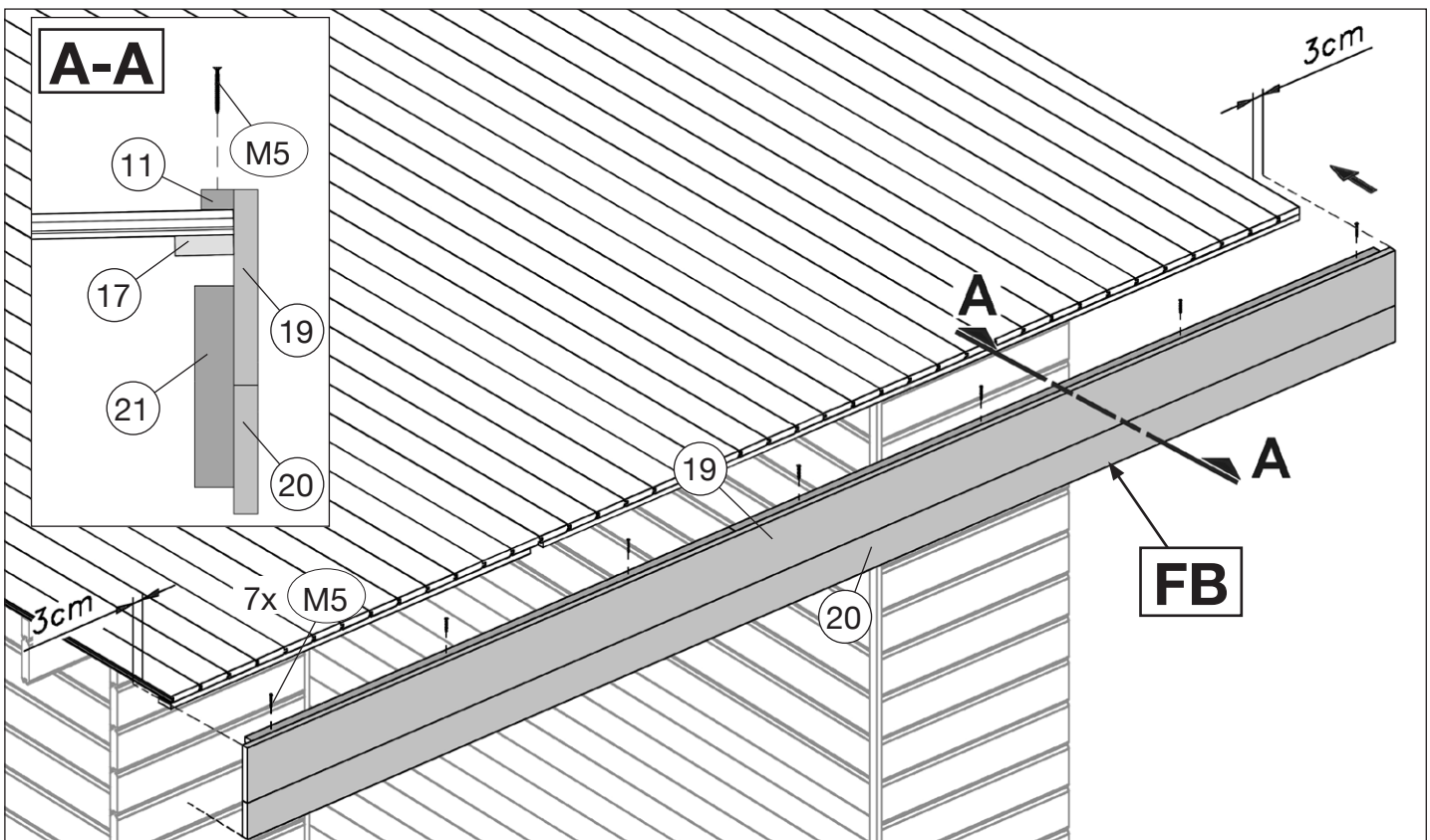
12


Art.-Nr.	(19 u. 20) in cm
126.3021	356
126.3024	356
126.3030	356

	M4	4,0 x 40
	M5	3,5 x 30

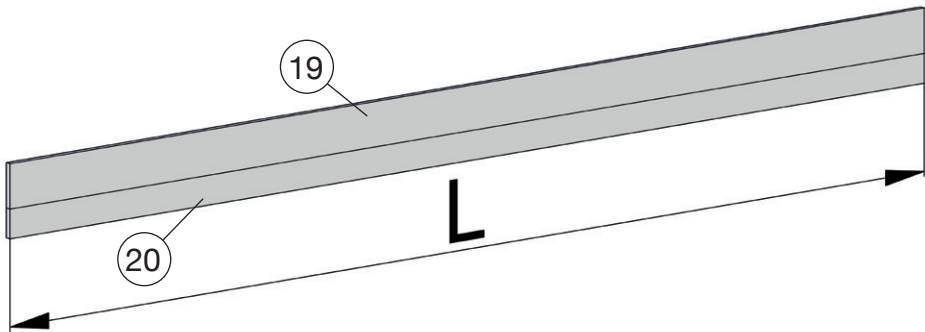
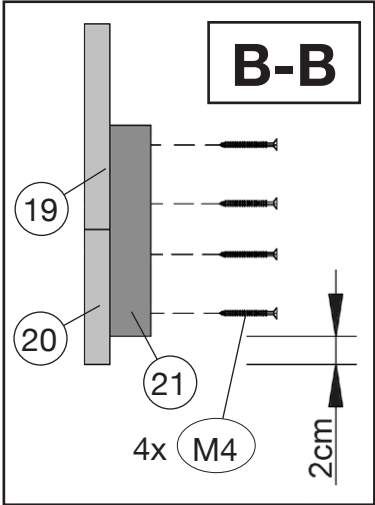
**1x FB****13**

	M5	3,5 x 30
---	----	----------

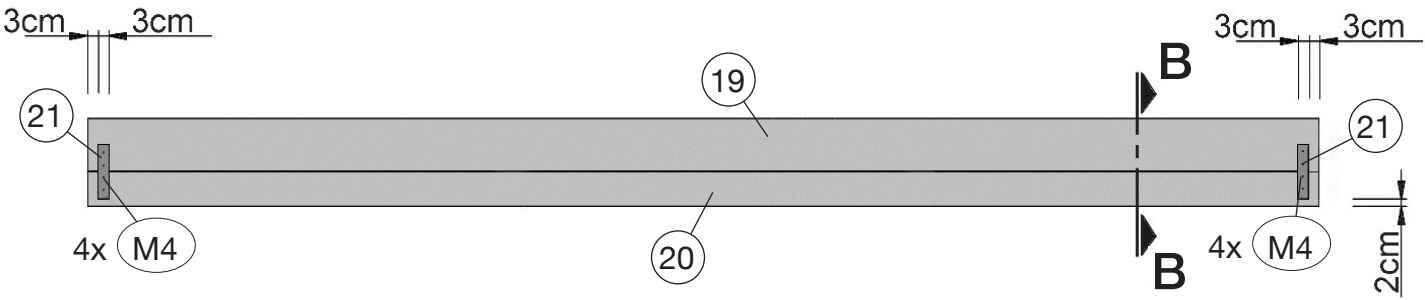


	M4	4,0 x 40
---	----	----------

Art.-Nr.	(19) u. (20) in cm
126.3021	284
126.3024 (126.2430.4X00)	356 (314 farbig)
126.3030	375

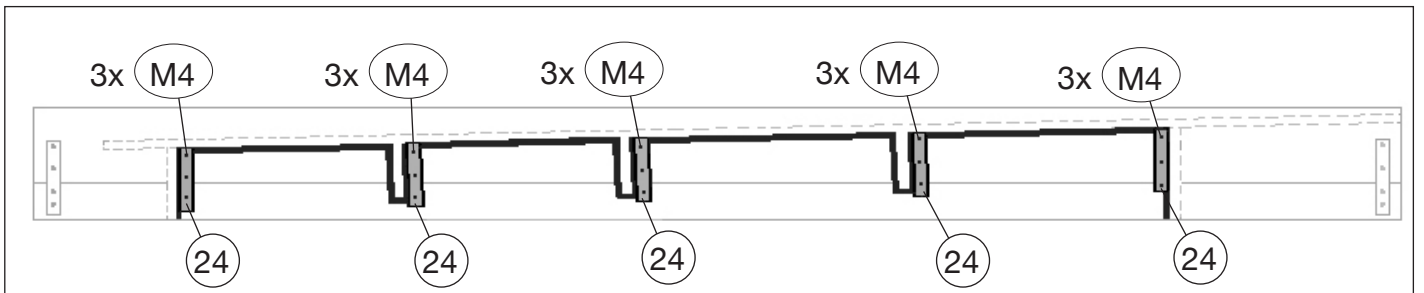
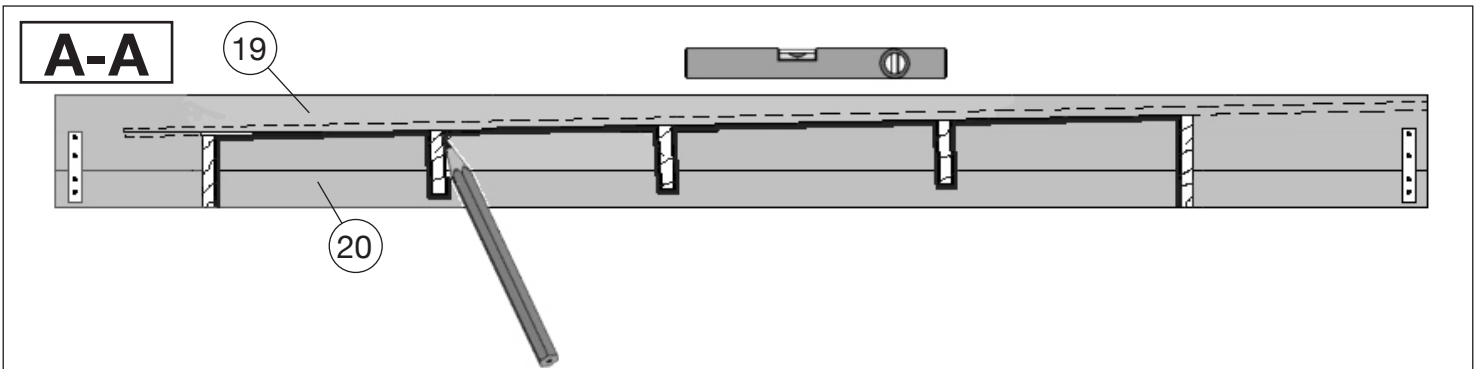
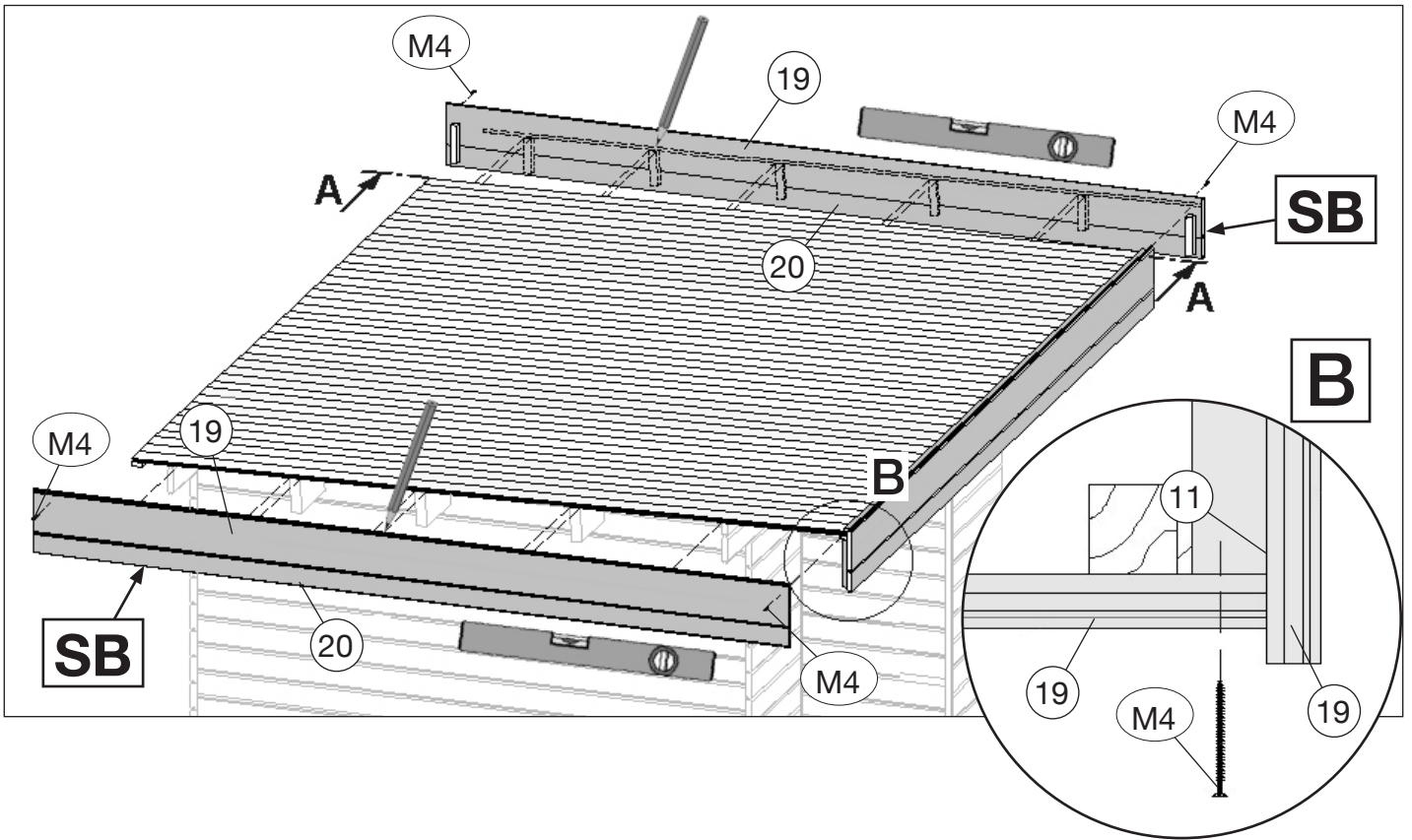


2x SB




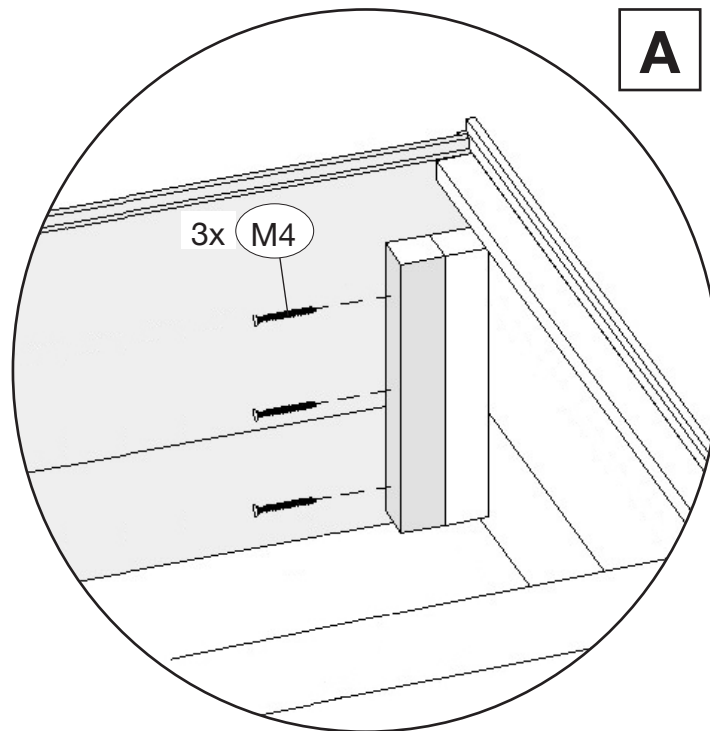
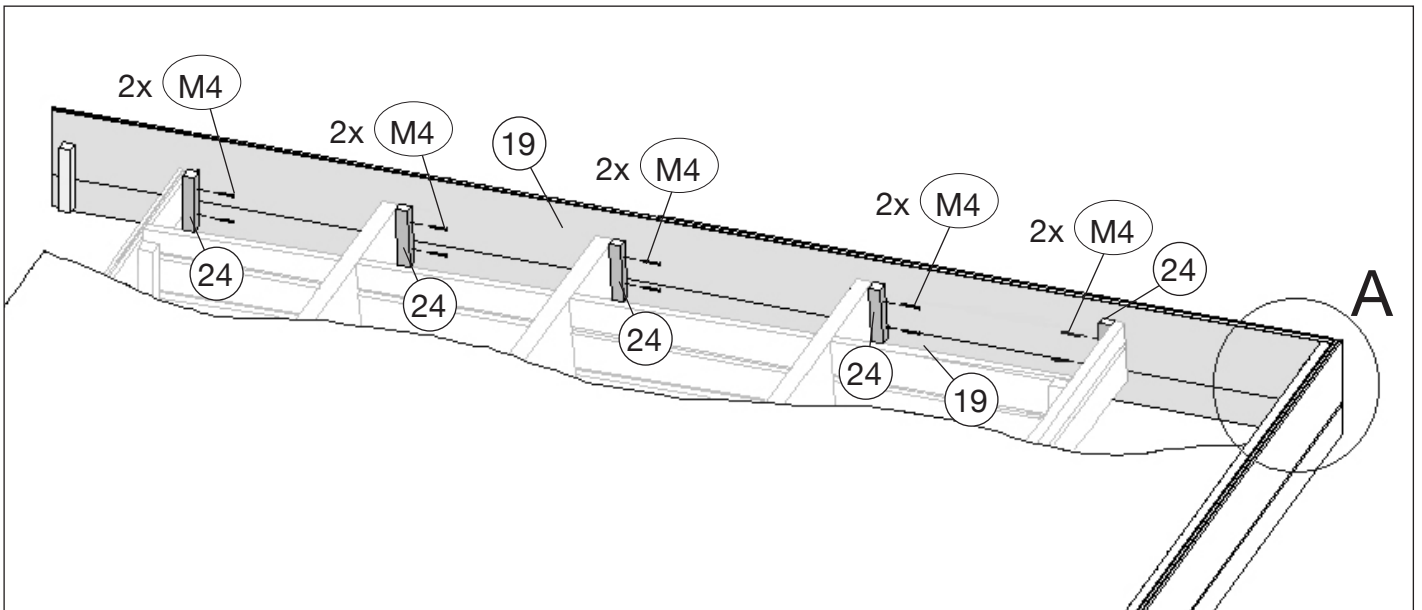
15

	M4	4,0 x 40
---	----	----------

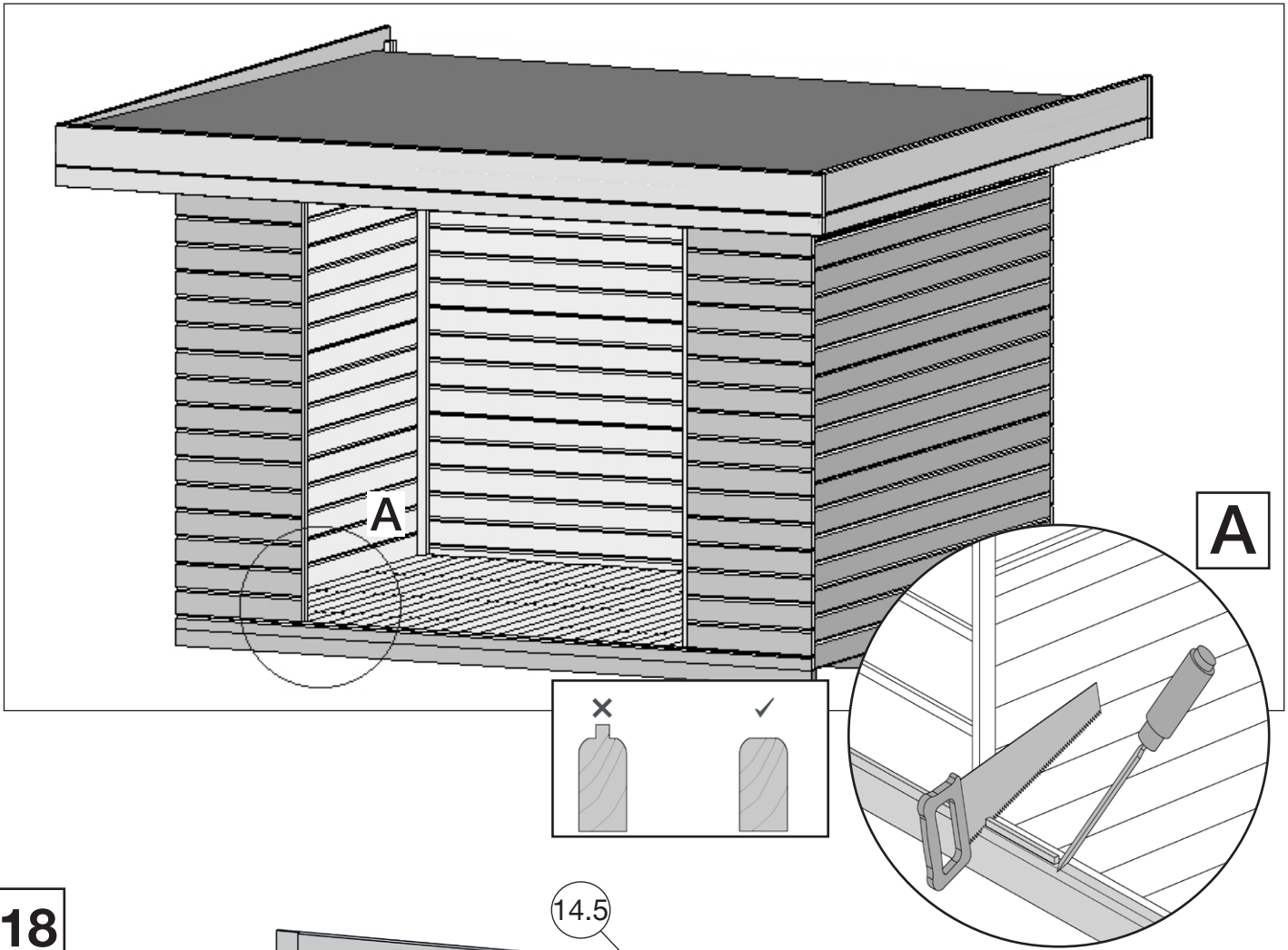


16

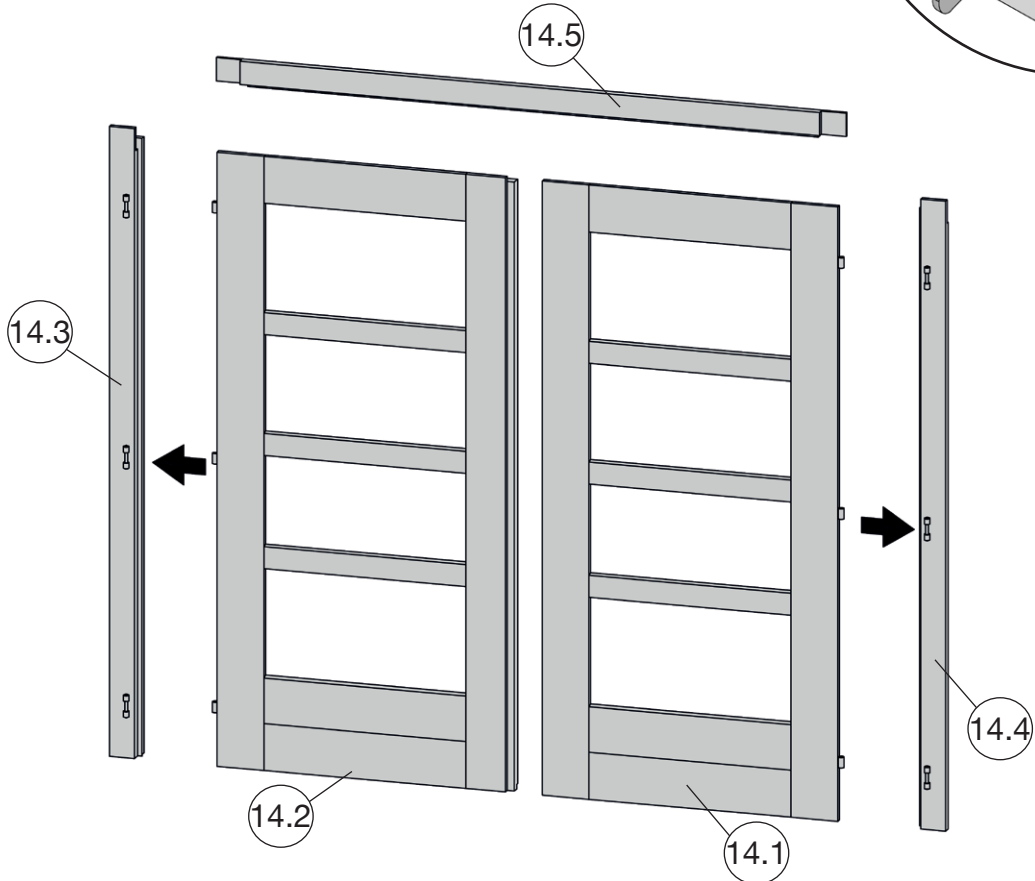
	M4	4,0 x 40



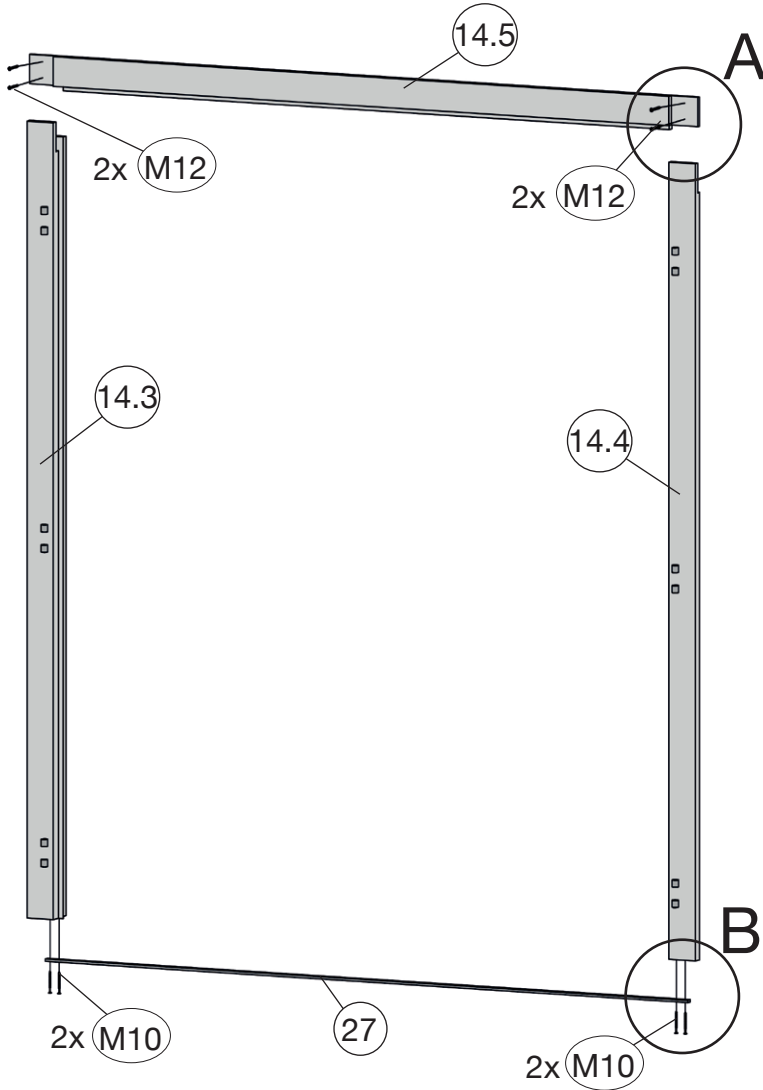
17




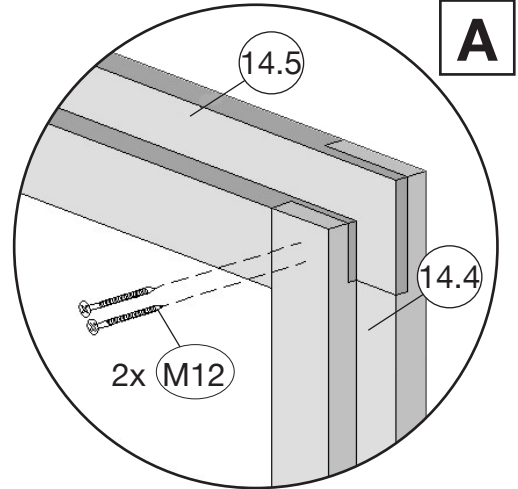
18



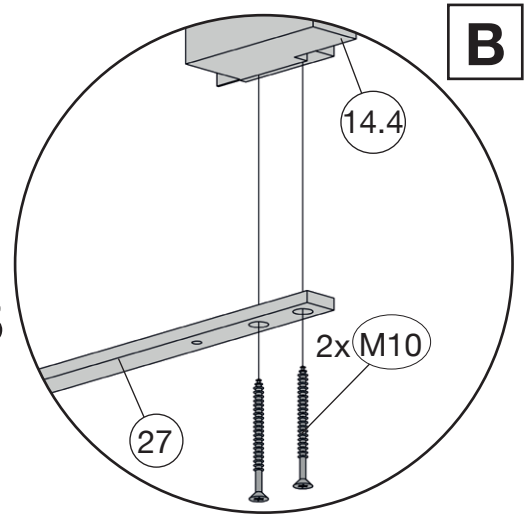
19



	M10	3,0 x 30
	M12	4,0 x 40

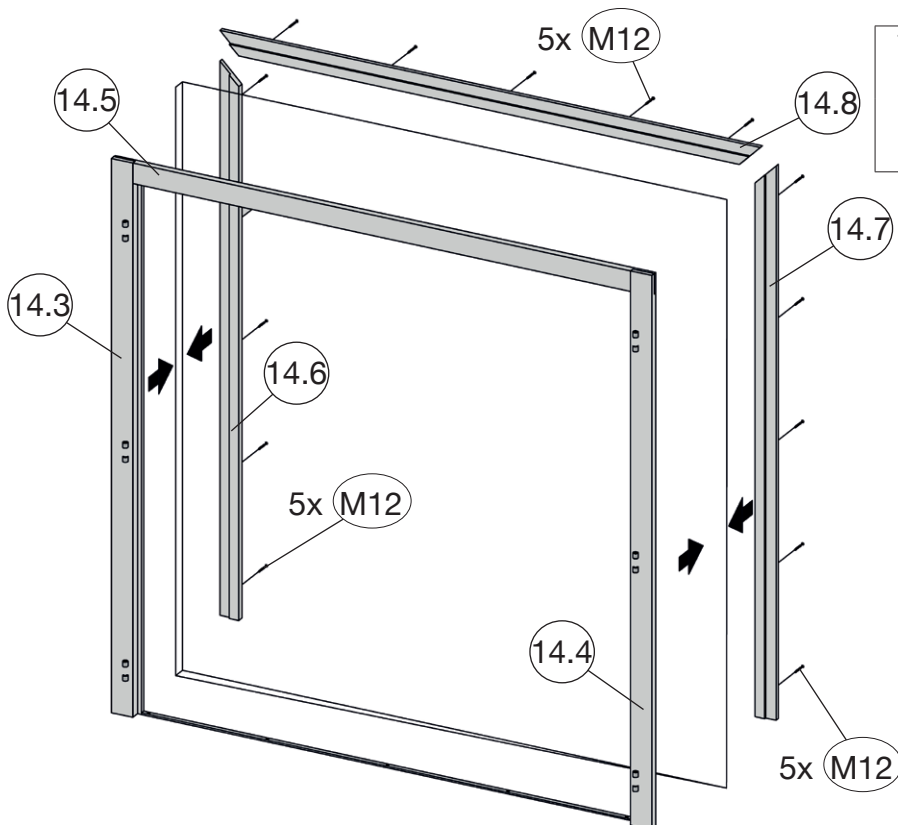



A



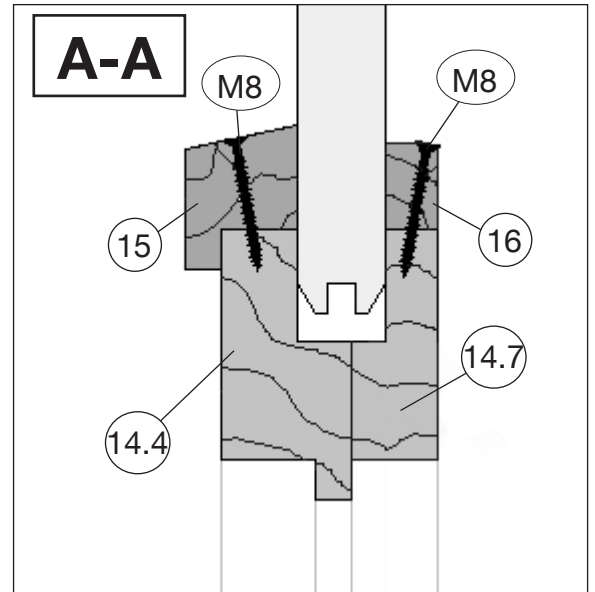
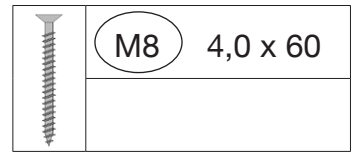
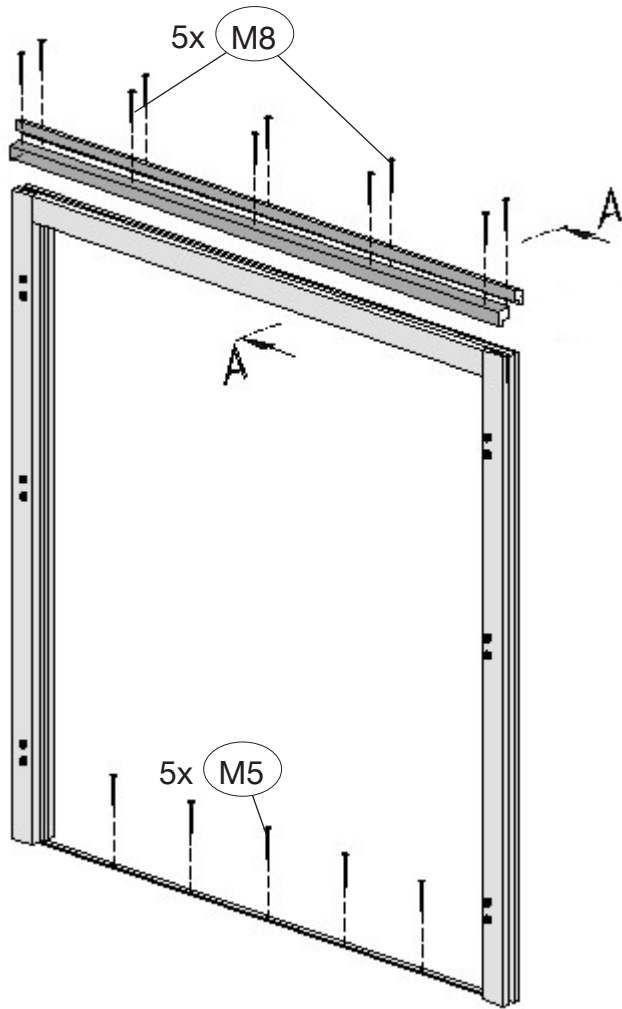
B

20

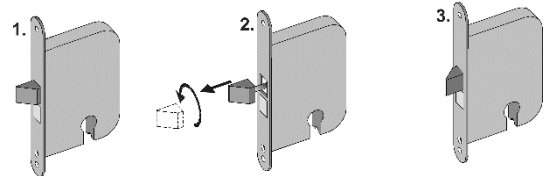
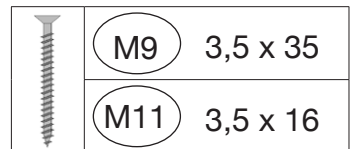
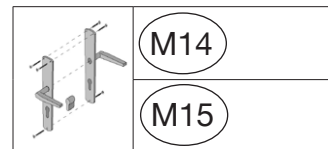
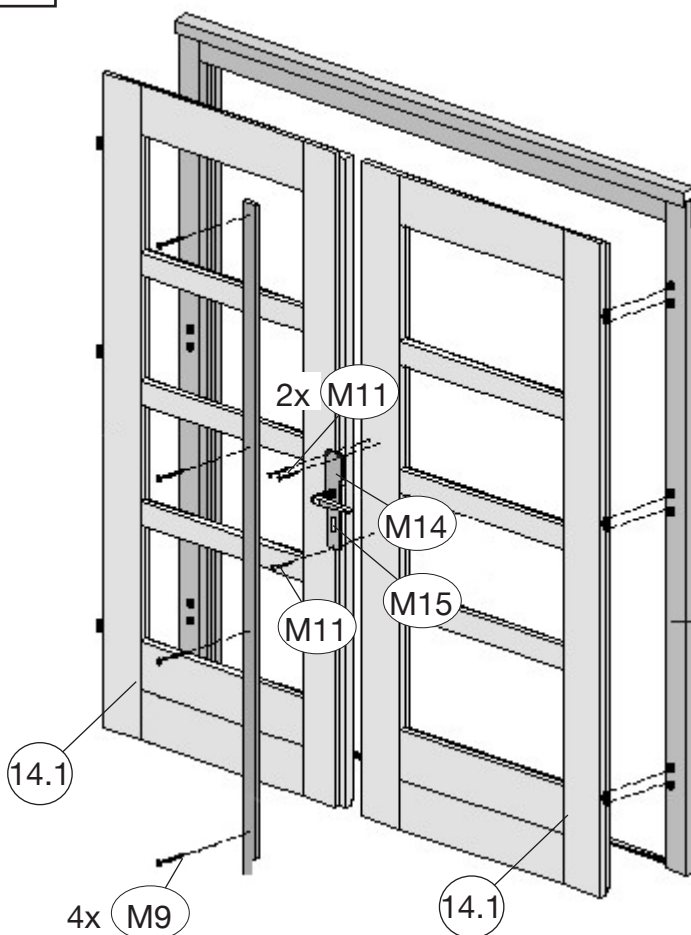


	M12	4,0 x 40
---	-----	----------

21



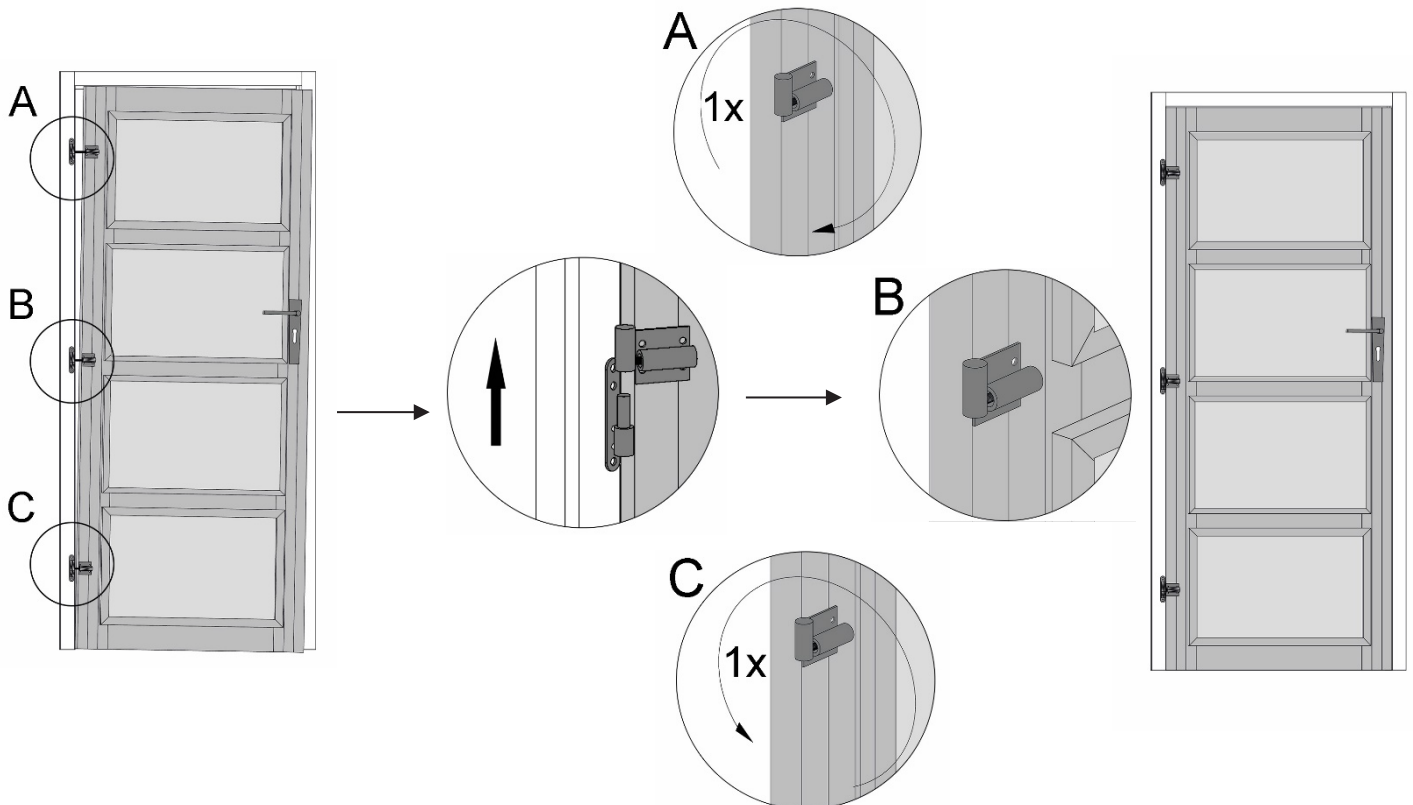
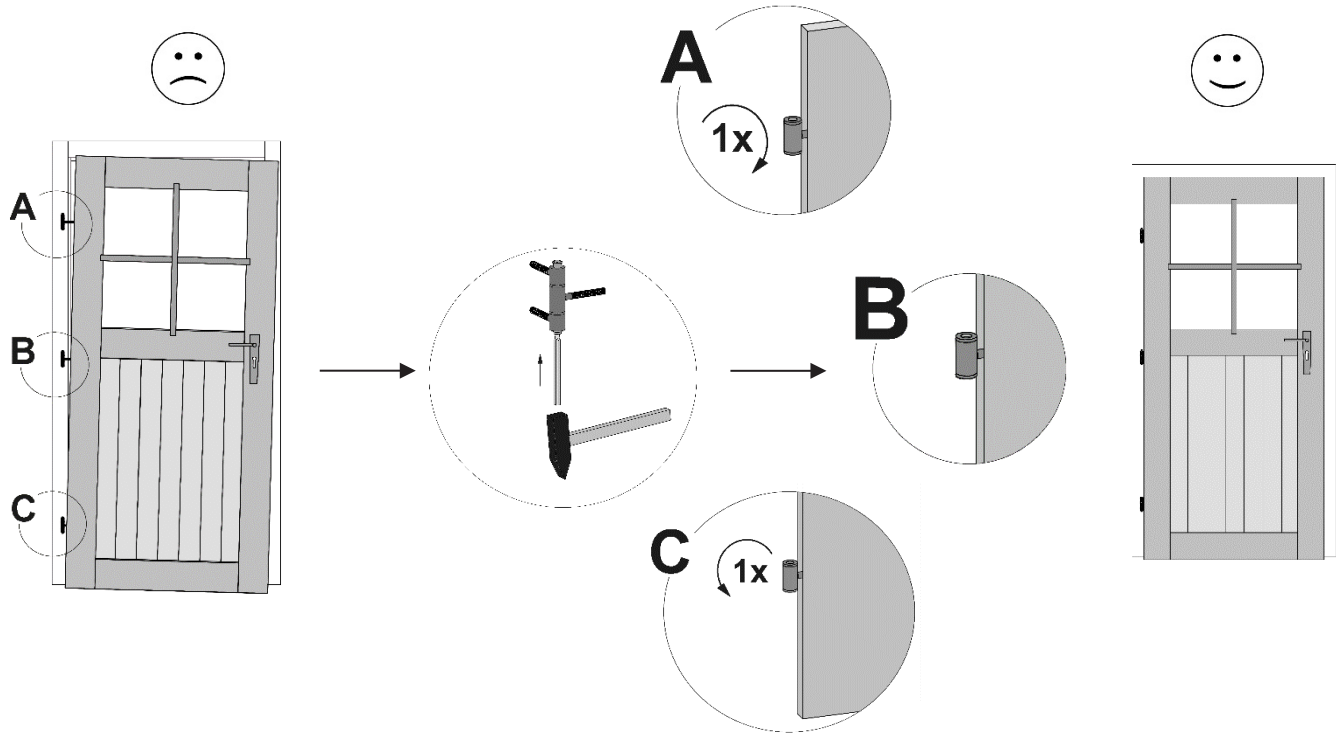
22

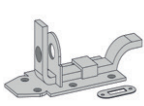



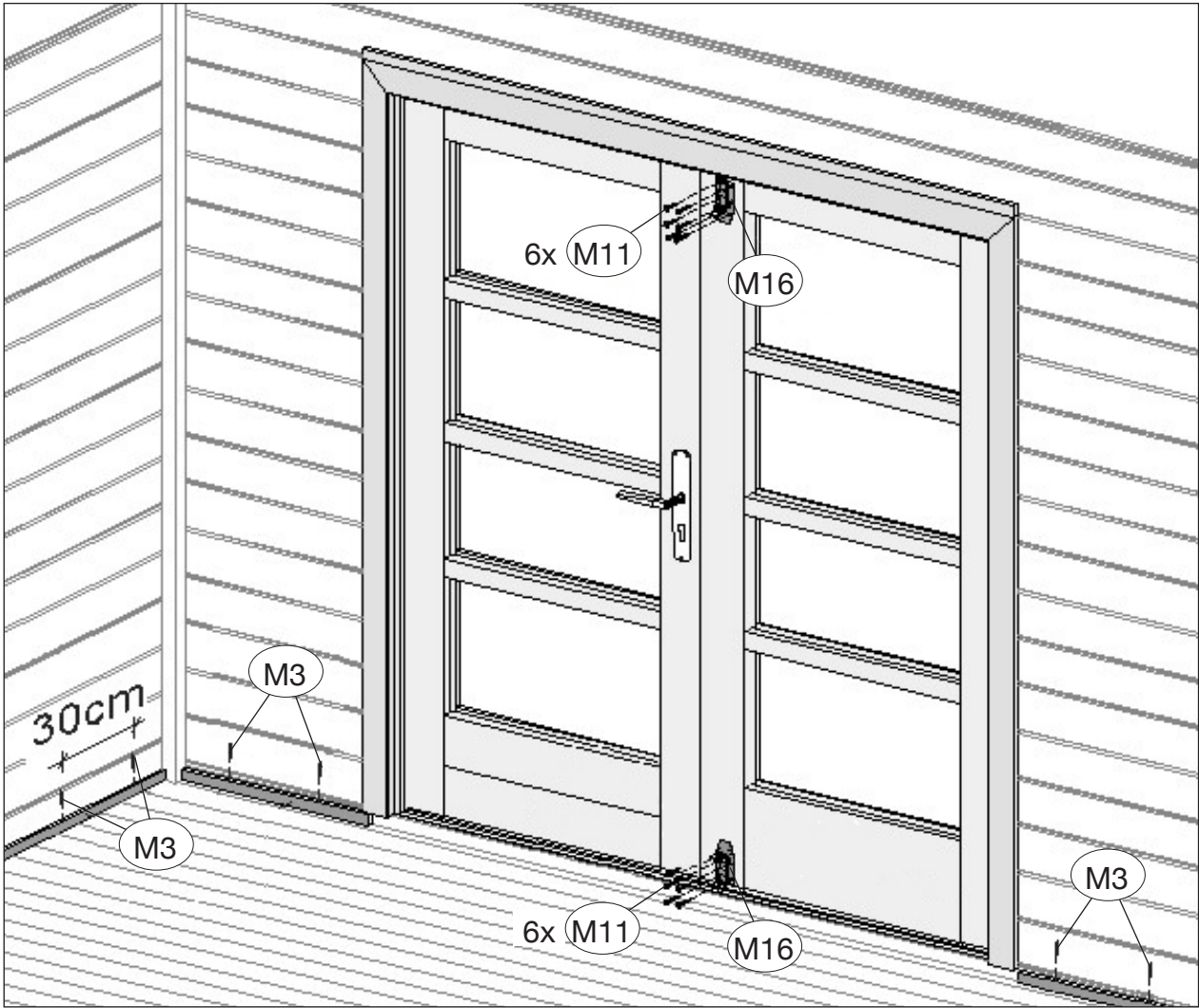
Nachstellen/Justieren der Türflügel


Trotz fachgerechter Montage der Tür lässt es sich nicht umgehen, das Sie, besonders in der Anfangszeit und bei extremer Witterungsfolge die Gängigkeit der Türflügel regelmäßig prüfen und nachstellen.

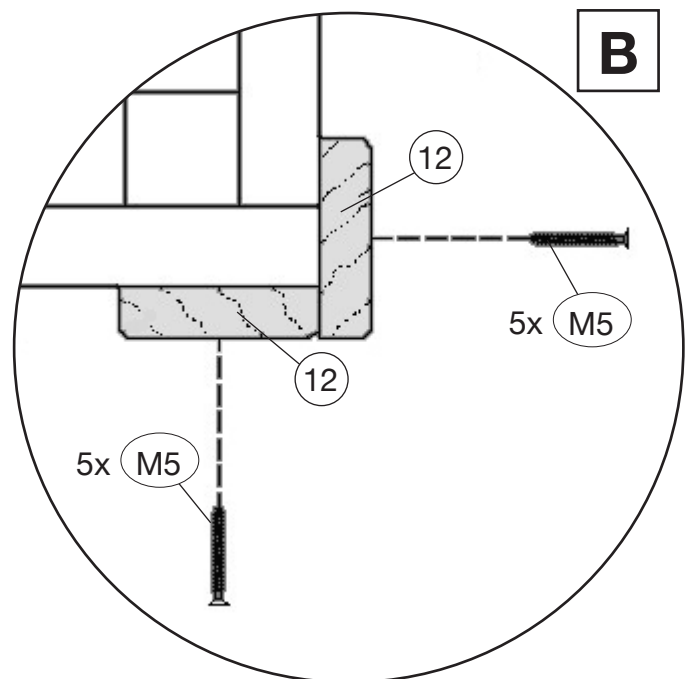
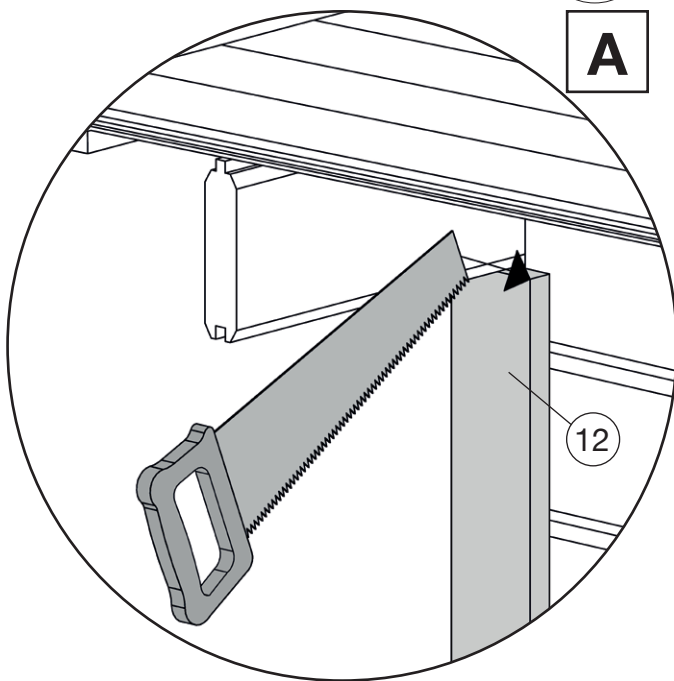
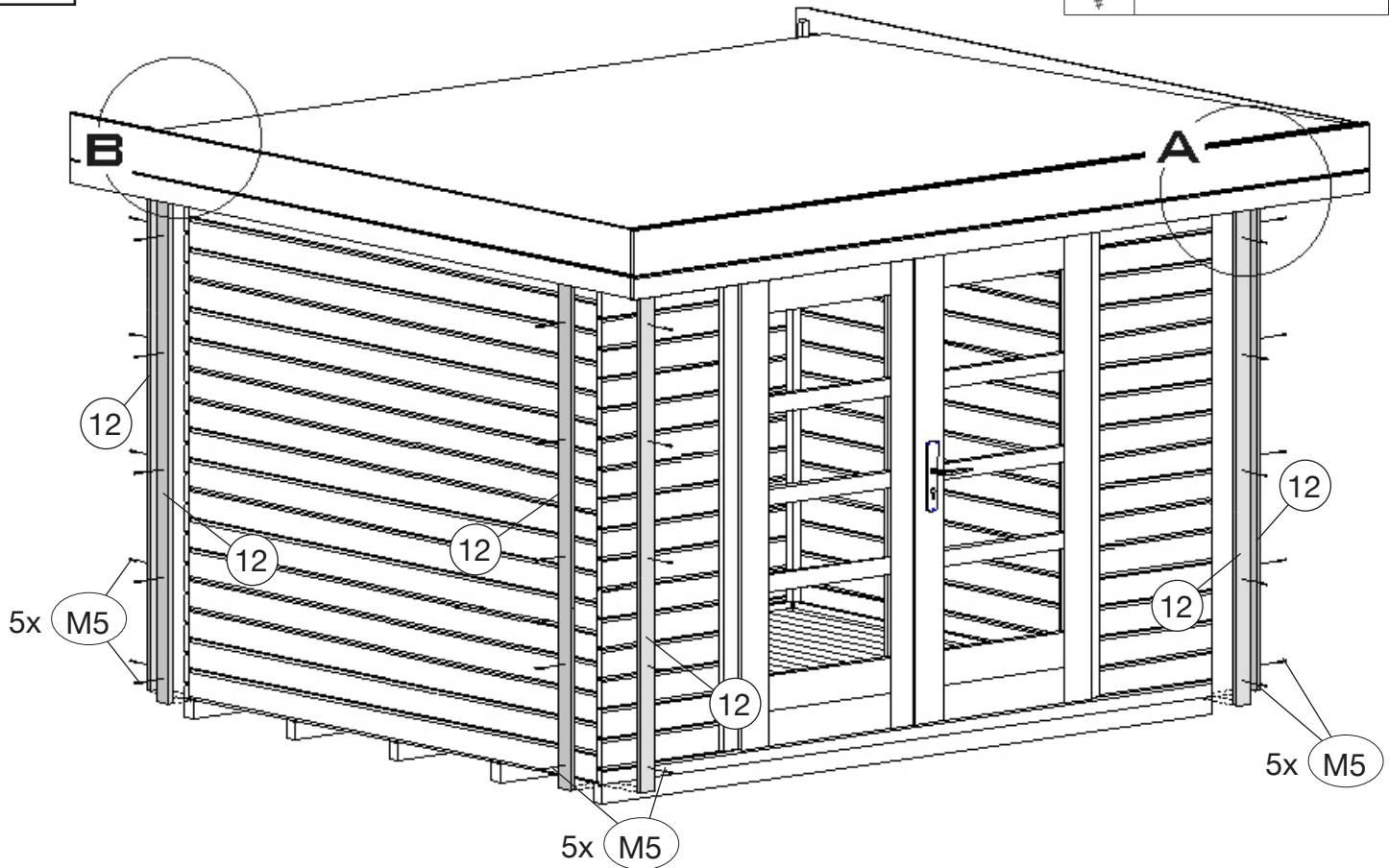
Durch Herein- und Herausschrauben der Scharnierbänder ist ein Nachjustieren der Türflügel möglich. Holz ist ein Naturprodukt, daher ist leichter Verzug bei Massivholz-Türblättern leider nie ganz auszuschließen.



	M16		M11 3,5 x 16
			M3 4,0 x 60



	M5	3,5 x 30
--	----	----------



Notizen



WEKA Holzbau GmbH

Johannesstr. 16, 17034 Neubrandenburg

Tel.: +49 (0)395 42908-0

Fax: +49 (0)395 42908-83

Mail: info@weka-holzbau.com

Web: www.weka-holzbau.com

MA Art.-Nr.: 800.0286.16.11