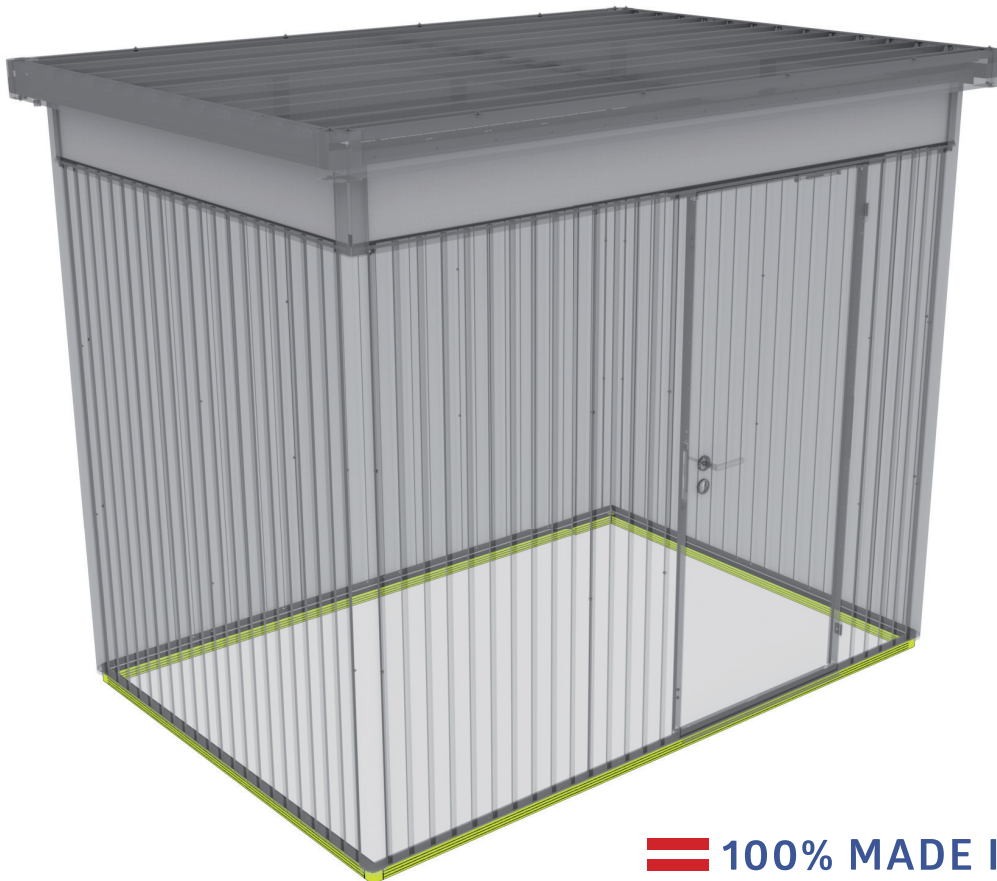


EINBAUANLEITUNG

Bodenrahmen

„HighLine“, „AvantGarde“, „Panorama“, „NEO“, „Europa“, „Geräteschrank“, „MiniGarage“

- Ⓜ GB Assembly manual "Floor Frame"
- Ⓜ FR Notice de montage "Cadre de sol"
- Ⓜ NL Opbouwbeschrijving "Bodemframe"
- Ⓜ ES Instrucciones de montaje "Telaio perimetrale"
- Ⓜ IT Istruzioni di montaggio "Marco de suelo"
- Ⓜ DK Monteringsvejledning "Bundramme"
- Ⓜ SE Monteringsanvisning "Golvram"
- Ⓜ NO Monteringsanvisning "Gulvramme"
- Ⓜ PL Instrukcja montażu "Rama podłogowa"
- Ⓜ SK Montážny návod "Podlahový rám"
- Ⓜ SI Priročnik za montažo "Talni okvir"
- Ⓜ CZ Montážní návod "Podlahový rám"
- Ⓜ HU Felépítési útmutató "Podlahový rám"
- Ⓜ HR Upute za instalaciju "Podni okvir"
- Ⓜ RO Manual asamblare pentru „Rama podea“



 100% MADE IN AUSTRIA



WICHTIGE PUNKTE FÜR DEN AUFBAU!

VORLIEGENDE AUFBAUANLEITUNG ZEIGT DEN ZUSAMMENBAU DES „ALU-BODENRAHMENS“ FÜR DAS GERÄTEHAUS „HIGHLINE“. SIE GILT SINNGEMÄSS AUCH FÜR DIE GERÄTEHÄUSER „AVANTGARDE“, „EUROPA“, „PANORAMA“, „NEO“ SOWIE FÜR DEN „GERÄTESCHRANK“ UND DIE „MINIGARAGE“.

- GB** Important details regarding assembly! This assembly manual shows the erecting of the "Alu Floor Frame" for the garden shed "HighLine". It is also valid for the garden sheds "AvantGarde", "Europa", "Panorama", "NEO" as well as for the "Equipment Locker" and the "MiniGarage".
- FR** Points importants lors du montage! Cette notice montre l'assemblage du « cadre de sol en aluminium » pour l'abri de jardin « HighLine ». Elle s'applique aussi aux abris de jardin « AvantGarde », « Europa », « Panorama », « NEO » à « l'armoire à outils » et au « MiniGarage ».
- NL** Belangrijke punten voor het montage! Deze opbouwbeschrijving toont het montage van het "Alu-bodemframe" voor het berging "HighLine". Die geldt ook voor de bergingen "AvantGarde", "Europa", "Panorama", "NEO" en voor het "Tuinkast" en "MiniGarage".
- ES** Notas importantes para el montaje: En las instrucciones se muestra el montaje del marco de suelo de aluminio para las casetas "HighLine". Son válidas también para las casetas "AvantGarde", "Europa", "Panorama" y "NEO", así como para el "armario de jardín" y el "MiniGarage".
- IT** Indicazioni importanti per il montaggio! Le istruzioni di montaggio fanno vedere l'assemblaggio del "Telaio perimetrale in alluminio" per la casetta portattrezzi "HighLine". Queste istruzioni di montaggio valgono in modo analogo per le casette portattrezzi "AvantGarde", "Europa", "Panorama", "NEO" e anche per l'"Armadio per attrezzi" e per la "MiniGarage".
- DK** Vigtig information til montage! Denne vejledning viser montage af "Alu-gulvramme," for "HighLine" Redskabsrumet. Vejledningen er også gældende for øvrige modeller redskabsrum "AvantGarde", "Europa", "Panorama", "NEO" samt for "Redskabsrum" og "MiniGarage".
- SE** Viktiga punkter för montering! Denna monteringsanvisning visar hur du monterar „gulvramen av aluminium“ för skjulet "HighLine®". Anvisningarna gäller också analogt för bodarna „AvantGarde“, „Europa“, „Panorama“ och „NEO“ samt för „Redskapsskåpet“ och „MiniGarage“.
- NO** Viktige punkter for montering! Denne monteringsanvisningen viser montering „aluminiumsgulvrammen“ til „HighLine“-boden. Den gjelder også tilsvarende for bodene „AvantGarde“, „Europa“, „Panorama“ og „NEO“ samt „Utstyrsskapet“ og „MiniGarage“.
- PL** Ważne wskazówki dotyczące montażu! Niniejsza instrukcja montażu przedstawia sposób montażu „aluminiowej ramy podłogowej” dla wiaty „HighLine”. Mają one również analogiczne zastosowanie do wiat „AvantGarde”, „Europa”, „Panorama” i „NEO”, a także „Szafki na sprzęt” i „MiniGarage”.
- SK** Dôležité body pre montáž! Tento návod na montáž ukazuje, ako zostaviť „hliníkový podlahový rám“ pre prístrešok „HighLine“. Analogicky sa vzťahujú aj na prístrešky „AvantGarde“, „Europa“, „Panorama“ a „NEO“, ako aj na „Skriňu na vybavenie“ a „MiniGaráž“.
- SI** Pomembne točke za montažo! Ta navodila za montažo prikazujejo, kako sestaviti „aluminijasti talni okvir“ za lopo „HighLine“. Podobno velja tudi za nadstreške „AvantGarde“, „Europa“, „Panorama“ in „NEO“ ter „omaro za opremo“ in „mini garažo“.
- CZ** Důležité body pro montáž! Tento montážní návod ukazuje, jak sestavit „hliníkový podlahový rám“ pro přístřešek „HighLine“. Platí obdobně i pro přístřešky „AvantGarde“, „Europa“, „Panorama“ a „NEO“, jakož i pro „Skříň na vybavení“ a „MiniGarage“.
- HU** Fontos pontok az összeszereléshez! Ez az összeszerelési útmutató a „HighLine“ fészer „aluminium padlóvázának“ összeszerelését mutatja be. Analóg módon vonatkozik az „AvantGarde“, „Europa“, „Panorama“ és „NEO“ fészerekre, valamint a „felszerelési szekrényre“ és a „MiniGarázsra“ is.
- HR** Važne točke za izgradnju! Ovaj priručnik za montažu prikazuje montažu „aluminijaskog podnog okvira“ za vrtnu šupu „HighLine“. Također se primjenjuje mutatis mutandis na šupe „AvantGarde“, „Europa“, „Panorama“, „NEO“, kao i na „Ormar opreme“ i „MiniGarage“.
- RO** Detalii importante pentru asamblare! Acest manual de asamblare arata montajul pentru „Rama podea“ pentru „HighLine“. Este valabil si pentru „AvantGarde“, „Europa“, „Panorama“, „NEO“ precum si pentru „Equipment Locker“ si „MiniGarage“.

VERWENDEN SIE BEI DER MONTAGE ARBEITSHANDSCHUHE! UM KRATZER ZU VERMEIDEN, VERWENDEN SIE BITTE GEEIGNETE UNTERLAGEN!

- GB** Wear working gloves! Please use a suitable underlay to avoid scratches!
- FR** Portez des gants de travail! Pour éviter les rayures, utilisez les supports appropriés!
- NL** Handschoenen gebruiken! Om krassen te voorkomen raden wij u aan er iets onder te leggen!
- ES** Utilice unos guantes de trabajo. Por favor, coloque en el suelo una base protectora adecuada para evitar posibles arañazos.
- IT** Utilizzare guanti da lavoro. Utilizzare una base adatta per evitare graffi!
- DK** Brug arbejdshandsker! Benyt venligst et passende underlag for at undgå skrammer!
- SE** Använd arbetshandskar under monteringen! Använd lämpliga underlag för att undvika repor!
- NO** Bruk arbeidshansker! Bruk et passende underlag for å unngå riper!
- PL** Podczas montażu proszę używać rękawice ochronne. Chronić powierzchnię lakierowaną przed zarysowaniami.
- SK** Používajte pracovné rukavice! Prosím, použite vhodnú podložku, aby ste zabránili poškrábaniu!
- SI** Uporabite delovne rokavice! Uporabite ustrezno podlago, da se izognete praskam!
- CZ** Při montáži používejte pracovní rukavice! Použijte vhodné podložky, abyste se vyhnuli poškrábání!
- HU** Szerelésnél használjon védőkesztyűt! A karcolások elkerülése érdekében használjon megfelelő alátétetket!
- HR** Nosite radne rukavice! Upotrijebite odgovarajuće podlago, da se izognete praskam!
- RO** Purtati manusile de protecție! Va rog sa folositi o baza potrivita pentru a evita zgarieturile!



HALTEN SIE WÄHREND DES ZUSAMMENBAUS ALLE MITGELIEFERTEN KLEINTEILE ODER VERPACKUNGSMATERIALIEN FERN VON KLEINKINDERN!

Bauteile weisen scharfe Kanten auf oder stehen vor, achten Sie während der Montage und bei der täglichen Nutzung darauf.

- (GB)** Keep all supplied small parts or packaging materials away from small children during assembly. Components have sharp edges or protrude, pay attention to them during assembly and during daily use.
- (FR)** Gardez toutes les petites pièces ou les matériaux d'emballage fournis hors de portée des enfants pendant le montage. Les pièces d'assemblage peuvent être tranchantes, faites-y attention lors de l'assemblage et de l'utilisation quotidienne.
- (NL)** Houd alle kleine onderdelen of verpakkingsmaterialen die worden mee geleverd uit de buurt van kleine kinderen tijdens de montage. Onderdelen hebben scherpe randen of steken uit, let op bij de montage en bij het dagelijks gebruik.
- (ES)** Mantenga todas las piezas pequeñas o materiales de embalaje suministrados lejos de los niños durante el montaje. Los componentes tienen bordes afilados o salientes, preste atención a ellos durante el montaje y durante el uso diario.
- (IT)** Tenere tutte le piccole parti o i materiali d'imballaggio forniti lontano dalla portata dei bambini durante il montaggio. I componenti hanno spigoli vivi o sporgenti, prestare attenzione ad essi durante il montaggio e durante l'uso quotidiano.
- (DK)** Hold alle leverede smådele og emballage utilgængeligt for børn under montagen. Komponenter har skarpe kanter eller stikker ud, vær opmærksom på dem under montering og under daglig brug.
- (SE)** Håll alla medföljande smådelar och förpackningsmaterial borta från småbarn under monteringen. Komponenterna kan ha vassa kanter eller utstickande delar, var uppmärksam på detta vid montering och daglig användning.
- (NO)** OBS: Hold alle smådeler og emballasjemateriale borte fra små barn under montering. Komponentene har skarpe kanter eller noe som stikker ut, vær oppmerksom på dette under monteringen og under den daglige bruken.
- (PL)** ZACHOWAJ WSZYSTKIE MAŁE CZĘŚCI PODCZAS MONTAŻU LUB MATERIAŁY OPAKOWANIA Z DALA OD MAŁYCH DZIECI. Elementy mają ostre lub wystające krawędzie, należy zwracać na to uwagę podczas montażu i codziennego użytkowania.
- (SK)** Udržujte počas montáže všetky dodané malé diely a obalové materiály mimo dosahu malých detí. Komponenty majú ostré hrany alebo vyčnievajúce časti. Dbajte na to počas montáže a každodenného používania.
- (SI)** POZOR: Med montažo naj bodo vsi dobavljeni majhni deli ali embalažni materiali oddaljeni od majhnih otrok. Sestavni deli imajo ostre robove ali pa štrlijo, bodite pozorni nanje med sestavljanjem in med vsakodneвно uporabo.
- (CZ)** Během montáže udržujte všechny malé dodávané díly nebo obalové materiály mimo dosah malých dětí. Díly mají ostré hrany nebo vyčnívají, věnujte jim pozornost při montáži a každodenním používání, aby nedošlo k úrazu.
- (HU)** Az összeszerelés során kigyerekektől tartsa távol az apró alkatrészeket valamint a csomagolóanyagokat. A szerelés és a napi használat során ügyeljen az éles szélekre valamint a kiálló részekre.
- (HR)** PAŽNJA: Tijekom montaže držite sve isporučene male dijelove ili materijale za pakiranje podalje od male djece. Sastavni dijelovi imaju oštre robove ili štrše, obratite pažnju na njih tijekom montaže i tijekom svakodnevnog uporabe.
- (RO)** Nu lasati piesele mici sau ambalajul la indemana copiilor. Componentele au margini taioase sau inteapa, aveti grija in timpul asamblării si in timpul folosirii zilnice.

UMGANG MIT BESCHÄDIGTEN TEILEN!

Verbauen Sie keine beschädigten Teile! Falls Sie Beschädigungen feststellen, müssen diese vorab inkl. aussagekräftiger Bilder an uns gemeldet werden. Durch den Verbau gelten die Teile als akzeptiert.

- (GB)** Handling of damaged parts: Do not install damaged parts! If you note damages, they must be reported to us in advance, including meaningful pictures. The parts are considered accepted by the installation.
- (FR)** Manipulation des pièces endommagées: N'installez pas de pièces endommagées! Si vous découvrez des dommages, vous devez nous en informer à l'avance, en nous envoyant des photos significatives. Après le montage, les pièces sont considérées comme acceptées.
- (NL)** Omgaan met beschadigde onderdelen: Monteer géén beschadigde onderdelen! Als u schade ontdekt, moet dit vooraf aan ons worden gemeld, inclusief duidelijke foto's. Als u de beschadigde onderdelen toch monteert, dan heeft u hiermee het product "geaccepteerd".
- (ES)** Manejo de partes dañadas: Por favor, NO instale partes dañadas, Si descubre algún daño, debe informarnos con antelación, incluyendo fotos claras de los daños. Las piezas se consideran aceptadas si se realiza su la instalación.
- (IT)** Gestione di parti danneggiate: Non installare parti danneggiate! Se si rivela un danno, questo deve essere segnalato in anticipo per mail con materiale fotografico a supporto del reclamo. Se si procede all'installazione delle parti danneggiate, Biohort si riserva il diritto di respingere il reclamo.
- (DK)** Håndtering af beskadigede dele: Brug ikke beskadigede dele! Hvis du opdager nogen skade, skal dette rapporteres til os på forhånd, herunder meningsfulde billeder. Dele betragtes som accepteret gennem installationen.
- (SE)** Hantering av skadade delar: Använd inte skadade delar! Om du upptäcker några skador måste detta rapporteras till oss i förväg, inklusive meningsfulla bilder. Delarna anses accepterade när de installeras.
- (NO)** Håndtering av ødelagte deler: Ikke monter ødelagte deler! Hvis du registrerer skader, må du rapportere dette til oss, og sende bilder av de skadde delene. Hvis skadde deler blir montert, anses de som akseptert av montøren.
- (PL)** POSTĘPOWANIE Z USZKODZONYMI CZĘŚCIAMI Nie używaj uszkodzonych części! W przypadku stwierdzenia jakichkolwiek uszkodzeń należy je zgłosić wraz ze szczegółowymi zdjęciami. Elementy uszkodzone zainstalowane uważane są za zaakceptowane.
- (SK)** Zaochádzanie s poškodenými dielmi: V prípade že zistíte nejaké poškodenia, musia nám byť tieto nahlásené aj s príslušnými fotografiami. V prípade zabudovania budú diely považované za akceptované.
- (SI)** Ravnanje s poškodovanimi deli: Poškodovanih delov ne nameščajte! Če opazite škodo, nam je to treba sporočiti vnaprej, vključno s slikami. Namestitev šteje, kot da so deli sprejeti.
- (CZ)** Manipulace s poškozenými částmi: Pokud zjistíte poškození, musíte nám to nahlásit předem, včetně průkazných obrázků. Díly jsou považovány za přijaté jejich instalací.
- (HU)** A sérült alkatrészek kezelése: Ha bármilyen sérülést észlel, a sérült elemeket képeken igazolva jelenni kell felénk. A beépítéssel, az elemeket elfogadottnak tekintjük.
- (HR)** Rukovanje oštećenim dijelovima: Nemojte postavljati oštećene dijelove! Ako primijetite štetu, morate nam je prijaviti unaprijed, uključujući značajne slike. Instalacija smatra da su dijelovi prihvaćeni.
- (RO)** Manipularea pieselor deteriorate: Nu instalati piesele deteriorate! Dacă observati deteriorari, trebuie sa ne anuntati inainte de asamblare, impreuna cu fotografii clare. Dacă le asamblati se considera acceptate.

WASSERWAAGEN - SYMBOL!

Betreffendes Einbauteil mit der Wasserwaage ausrichten.

- (GB)** Symbol of spirit level: Align the respective parts by using the spirit level.
- (FR)** Symbole niveau à bulle: Lorsque ce symbole apparaît, vous devez ajuster l'élément à l'aide d'un niveau à bulle.
- (NL)** Waterpas – symbol: Bij montageschappen waar dit symbool bijstaat is het noodzakelijk het betreffende onderdeel waterpas in te bouwen.
- (ES)** Símbolo del nivelador: Indica que se debe ajustar y centrar la pieza con la ayuda de un nivelador.
- (IT)** Simbolo di livella a bolla d'aria: Allineare il componente in questione con l'ausilio di una livella a bolla d'aria.
- (DK)** Symbol for vaterpas: Juster de respektive dele ved hjælp af vaterpas.
- (SE)** Vattenpassymbol: Rikta in relevant installationsdel med vattenpasset.
- (NO)** Symbol på vater: Juster de respektive delene ved å bruke et vater.
- (PL)** Symbol poziomicy - element wypoziomować.
- (SK)** Symbol vodováhy: Vyrovnajte príslušnej časti pomocou vodováhy.
- (SI)** Simbol vodne tehtnice: Poravnajte ustrezne dele z uporabo vodne tehtnice.
- (CZ)** Symbol vodováhy: Vyrovnajte příslušné části pomocí vodováhy.
- (HU)** Vízmérték – szimbólum: A szükséges elem beállításához használjon vízmértéket.
- (HR)** Simbol libele: Poravnajte odgovarajuće dijelove pomoću libele.
- (RO)** Simbol nivela: Aliniati partile folosind nivela.



OPTIONALES ZUBEHÖR - SYMBOL!

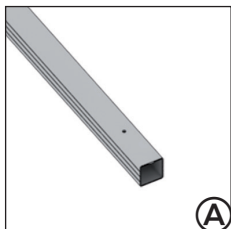
Arbeitsschritte, die blau eingeraht sind, zeigen den Einbau eines optionalen Zubehörteils.

- (GB)** Symbol of optional accessories: Blue framed assembly steps show the installation of optional accessories.
- (FR)** Accessoires en option-Symbole: La trame entourée en bleu indique une étape avec accessoires en option. À réaliser uniquement si vous avez commandé cet accessoire.
- (NL)** Extra Toebehoor: Montageschappen met een blauwe rand betreffen de inbouw van extra toebehoor.
- (ES)** Accesorio opcional – símbolo: Los pasos de montaje que se encuentran enmarcados en azul muestran el montaje de una pieza de un accesorio opcional.
- (IT)** Simbolo per accessori opzionali: Le fasi del montaggio incorniciate in colore azzurro mostrano l'installazione di un accessorio opzionale.
- (DK)** Symbol for ekstra udstyr: Blåt indrammet samletrin viser installationen af ekstraudstyr.
- (SE)** Symbol för extra tillbehör: Arbetssteg som är inramade i blått visar hur ett valfritt tillbehör installeras.
- (NO)** Symbol for tilleggsutstyr: Blå innrammede monteringsstrinn viser installasjonen av ekstrautstyr.
- (PL)** Wyposażenie dodatkowe - symbol: Czynności w niebieskiej ramce dotyczą elementów wyposażenia dodatkowego.
- (SK)** Symbol voliteľného príslušenstva: Montážne kroky v modrom rámečku ukazujú inštaláciu voliteľného príslušenstva.
- (SI)** Simbol dodatne opreme: Montažni koraki v modrem okvirju prikazujejo namestitve dodatne opreme.
- (CZ)** Symbol volitelného příslušenství: Montážní kroky v modrém rámečku ukazují instalaci volitelného příslušenství.
- (HU)** Opcionális tartozék – szimbólum: A kékkel bekeretezett munkafolyamatok az opcionális tartozék beépítését jelölik.
- (HR)** Simbol dodatne opreme: Montažni koraci u plavom okviru ukazuju na ugradnju dodatne opreme.
- (RO)** Simbol accesorii optionale: Pasii de asamblare marcate cu albastru indica instalarea accesoriiilor optionale.



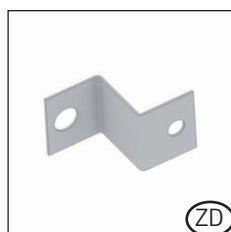
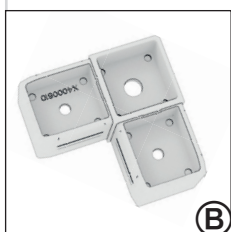
BODENRAHMEN - PAKET

Floor frame · Cadre de sol · Bodemframe · Marco de suelo · Telaio perimetrale · Bundramme · Bottenram · Gulvramme · rama podłogowa · Podlahový rám · Podlahový rám · Talni okvir · Padlókeret · Podni okvir



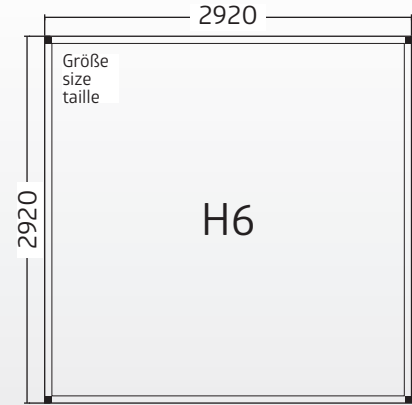
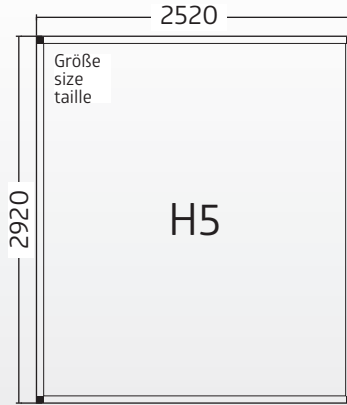
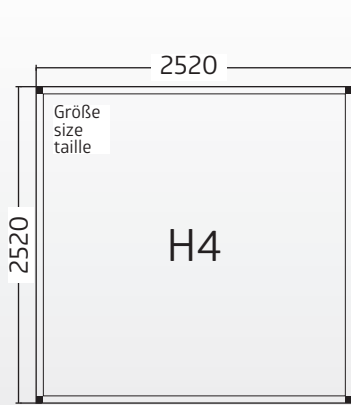
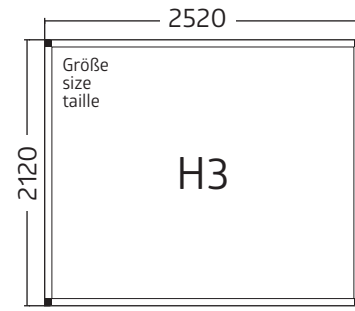
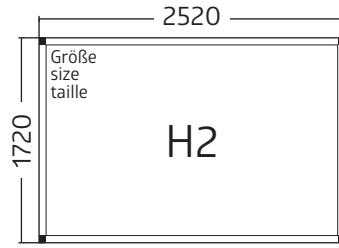
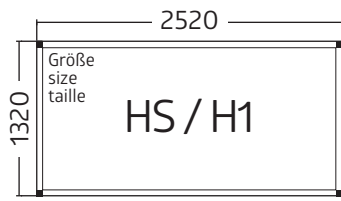
KLEINTEILEPAKET

small parts package | paquet de petites pièces

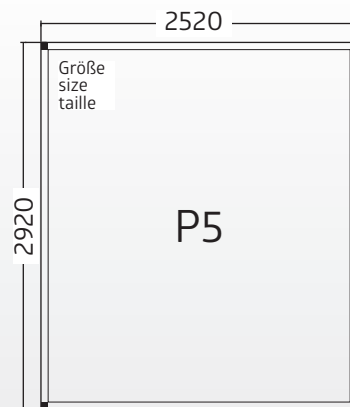
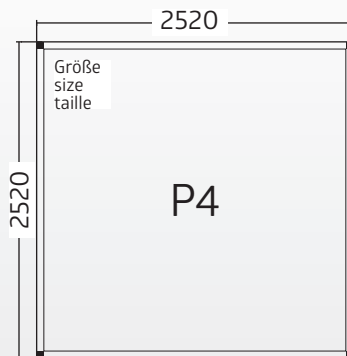
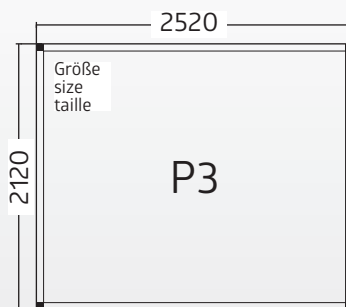
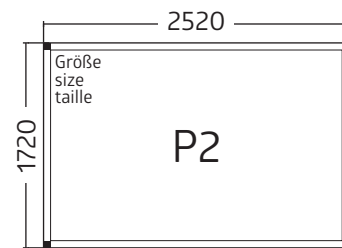
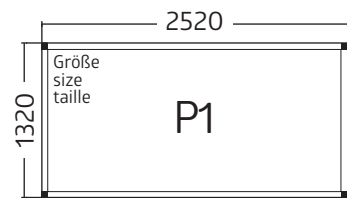




HighLine®

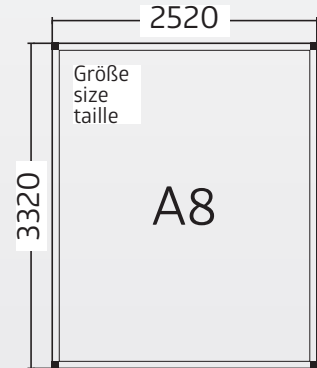
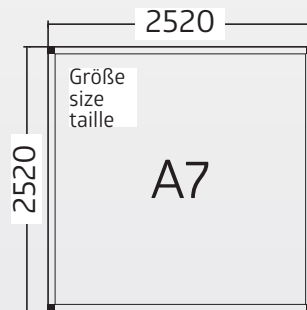
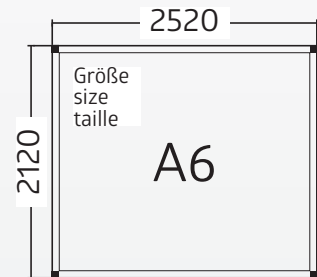
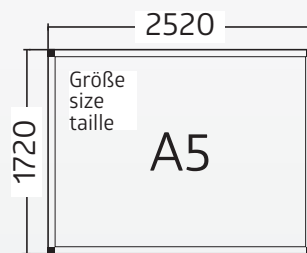
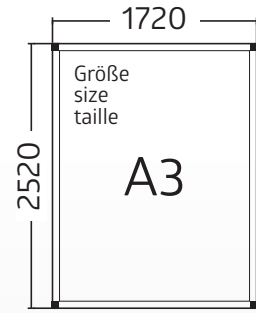
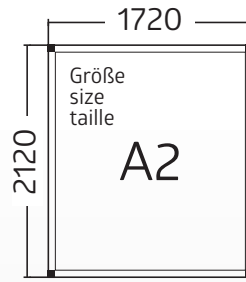
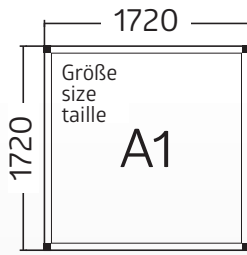


Panorama

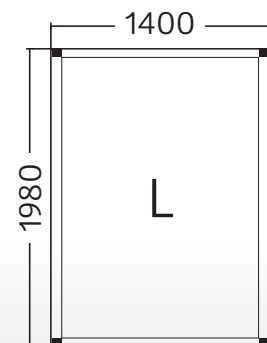


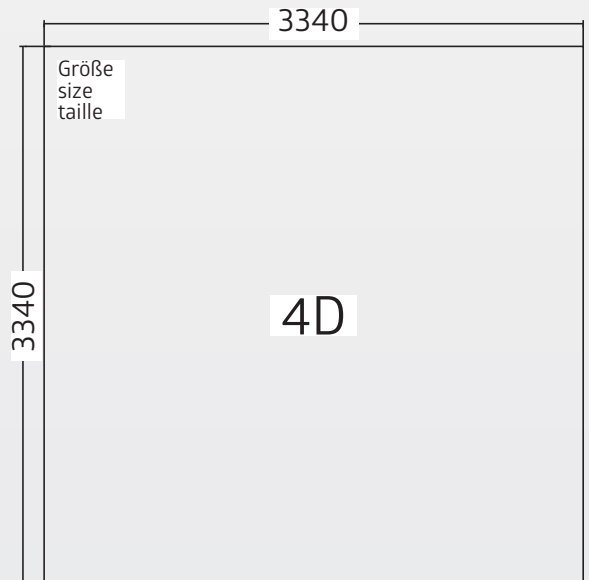
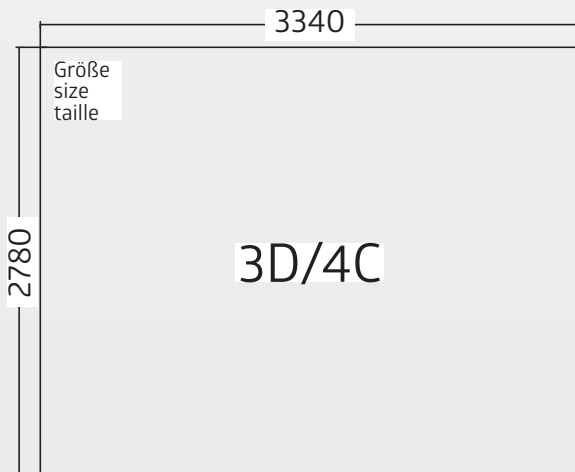
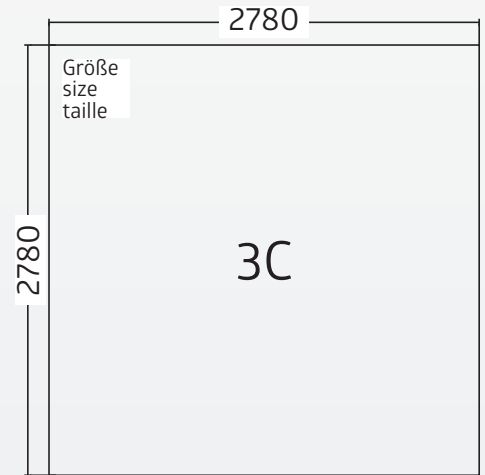
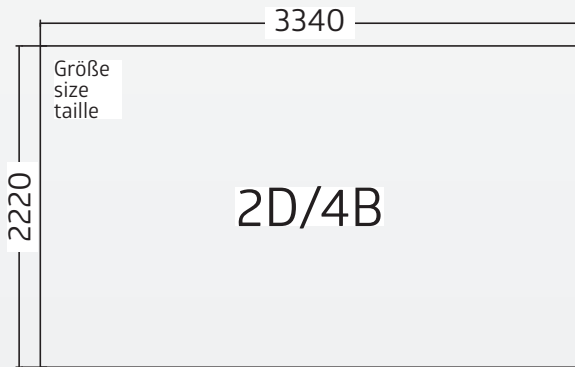
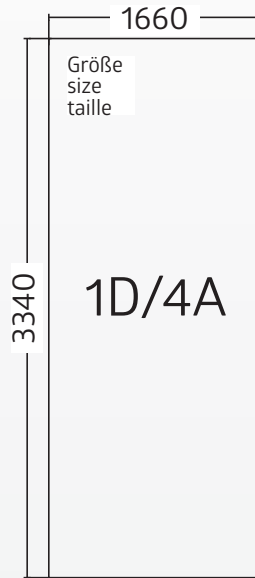
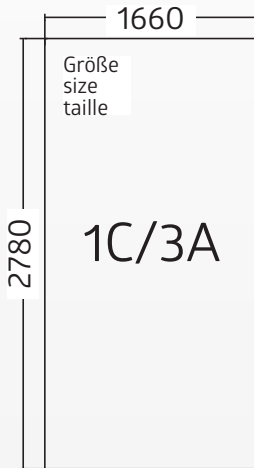
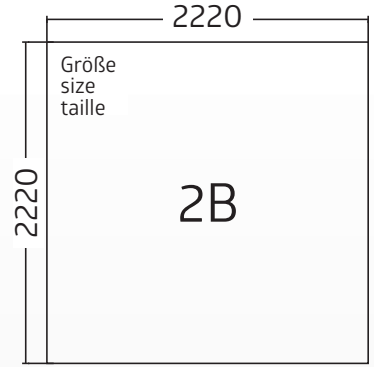
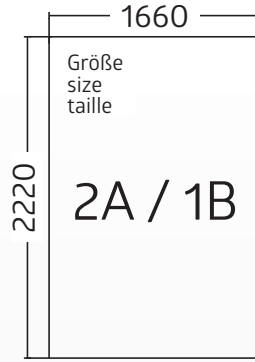
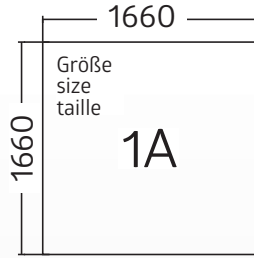


AvantGarde®



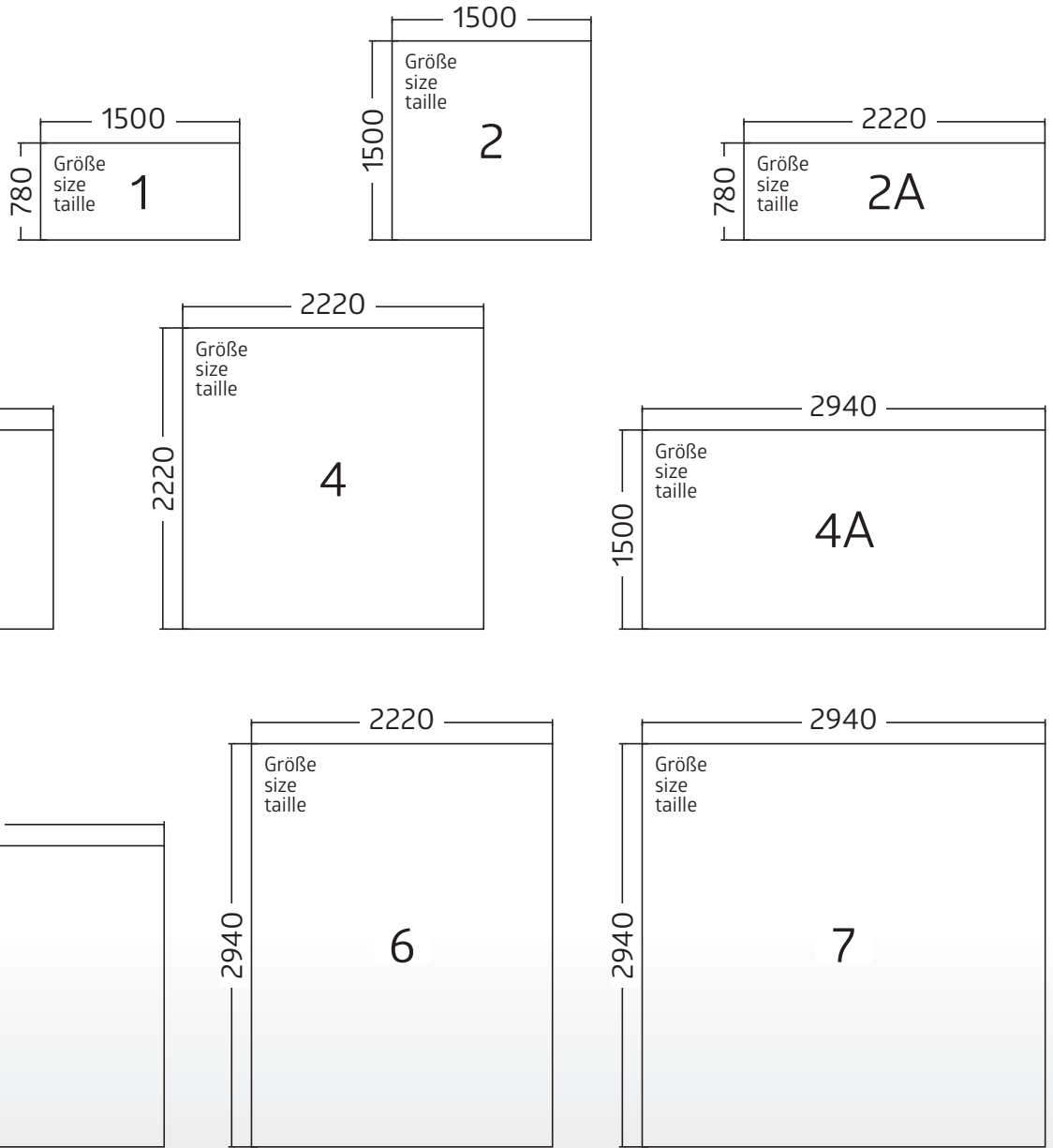
MiniGarage





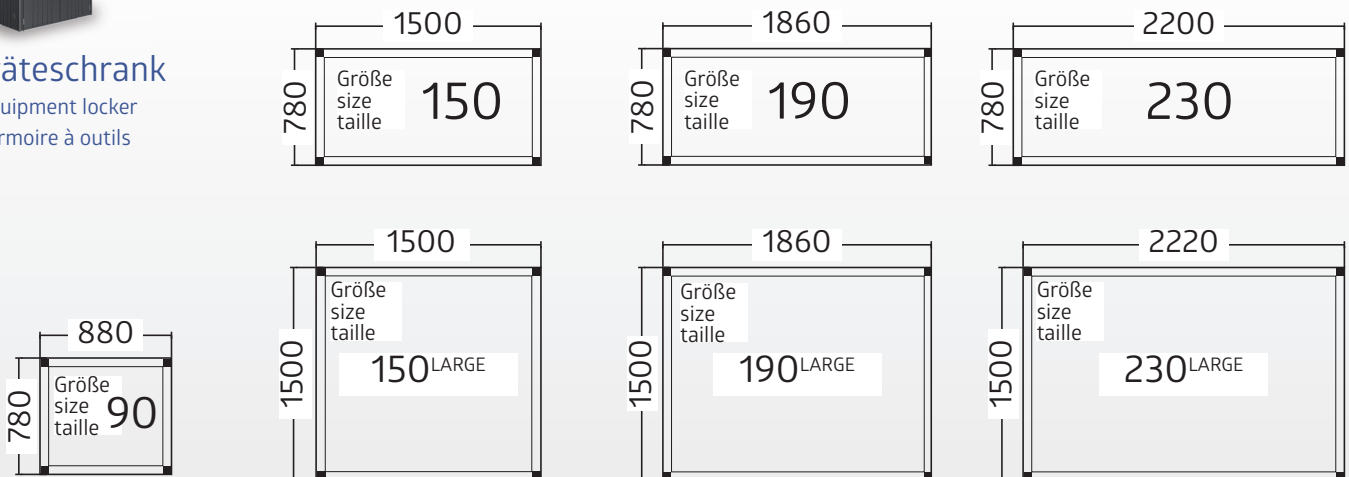


Europa

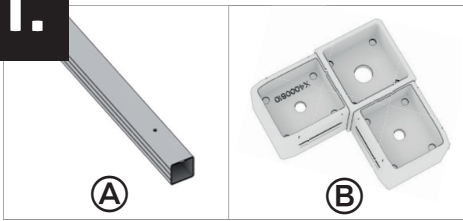


Geräteschrank

Equipment locker
Armoire à outils



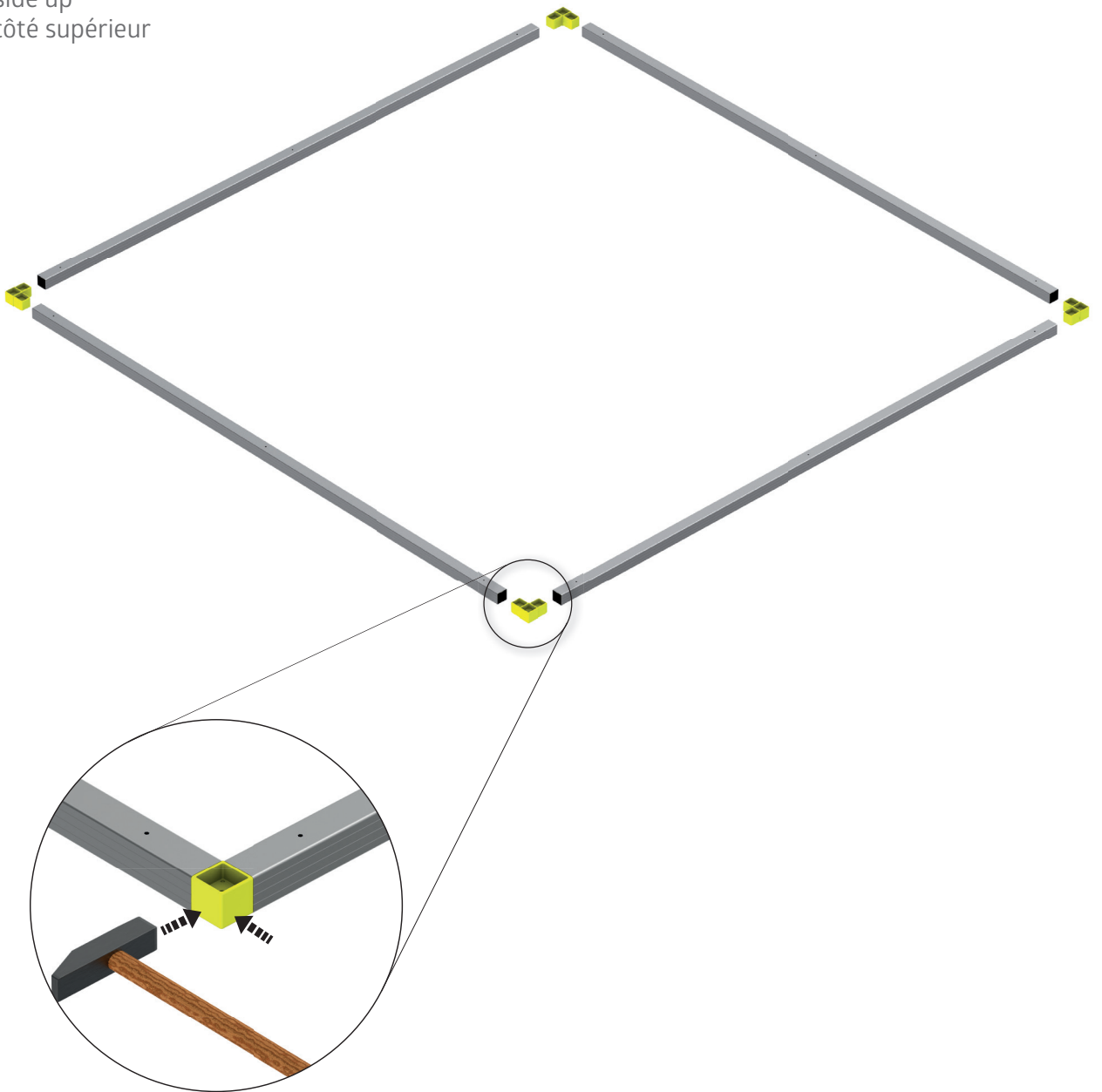
1.











Lochseite oben

ⒸB Hole side up

ⒸFR Trou côté supérieur

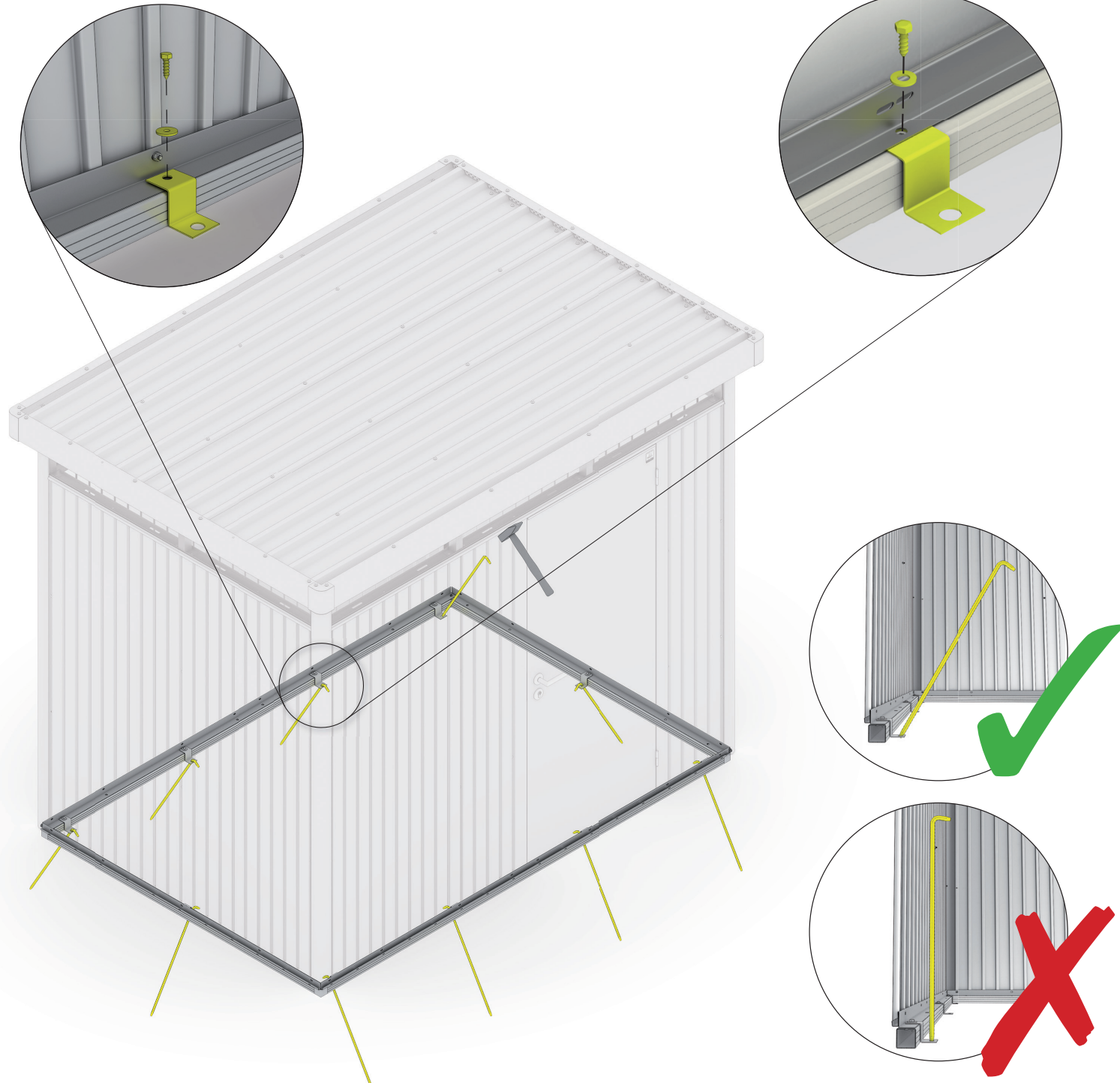


2. Variante 1 - Proposal 1 - Variant 1




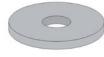




HighLine Panorama AvantGarde Europa Geräteschrank MiniGarage	 (ZE)	 (ZD)	6,3 x 22  (ZF)	Ø 22  (ZF)
NEO	 (ZE)	 (ZD)	6,3 x 22  (ZF)	Ø 12  (ZF)

Montage bei HighLine, Panorama, AvantGarde, Europa, Geräteschrank und MiniGarage.
 Installation by HighLine, Panorama, AvantGarde, Europa, Equipment locker and MiniGarage.
 Montage pour l'HighLine, Panorama, AvantGarde, Europa, Equipment locker et MiniGarage.

Montage bei NEO
 Installation by NEO
 Montage pour NEO

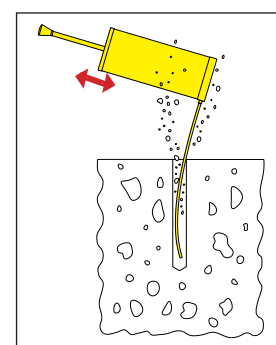
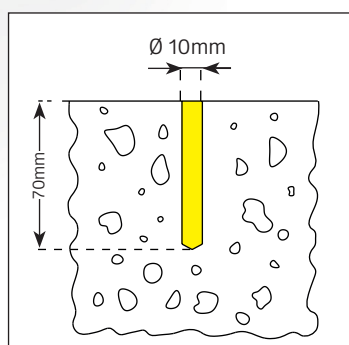
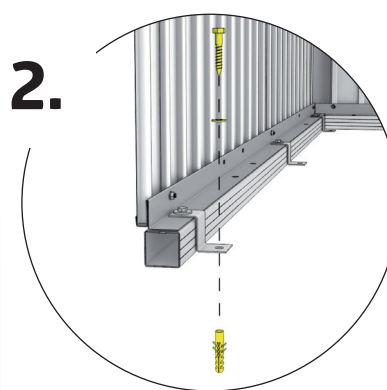
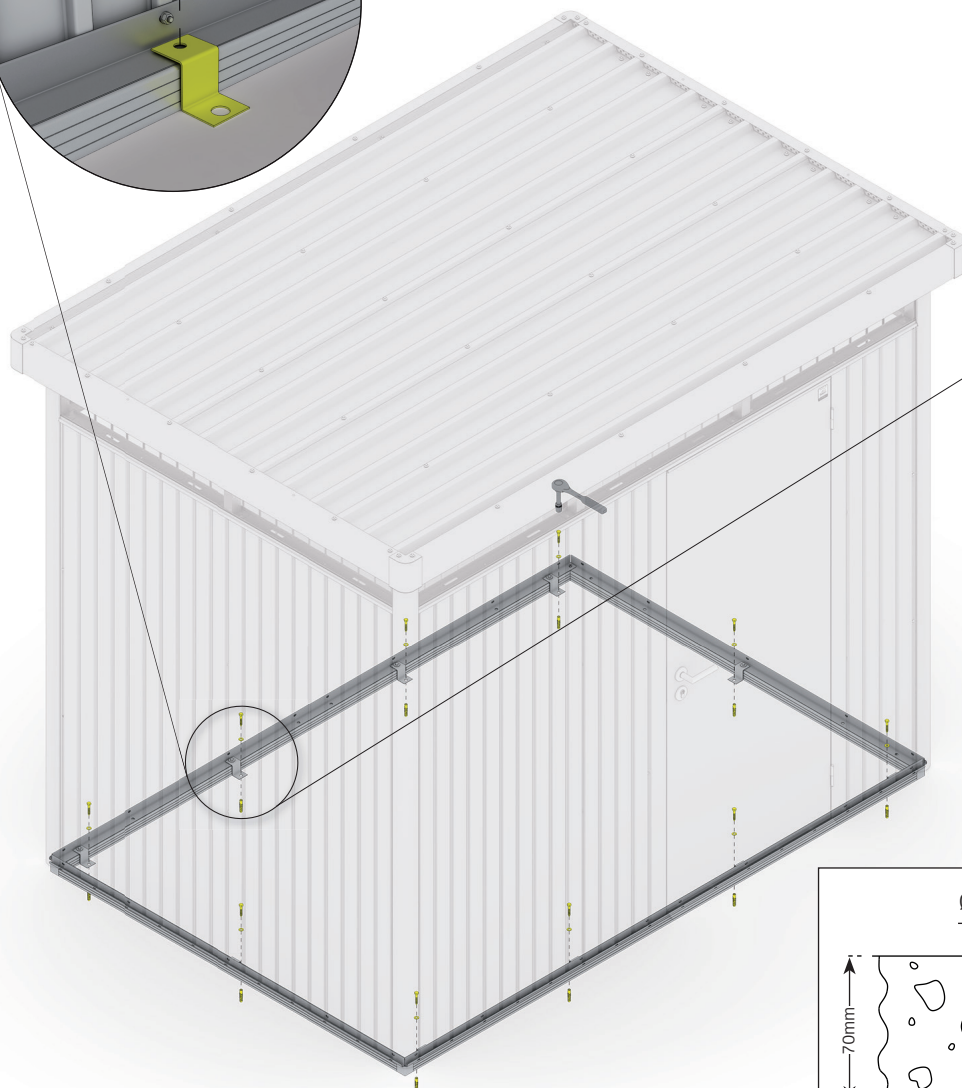
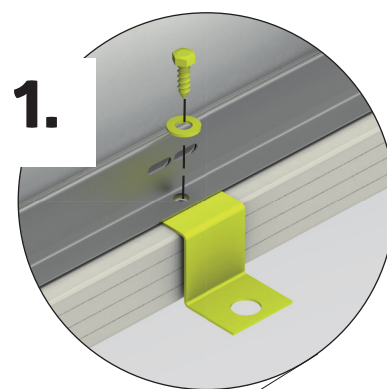
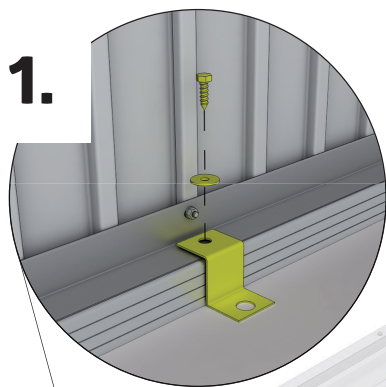


2. Variante 2 - Proposal 2 - Variant 2

HighLine Panorama AvantGarde Europa Geräteschrank MiniGarage	8 x 60  (D1)	 (ZD)	6,3 x 22  (ZF)	Ø 22  (ZF)
NEO	8 x 60  (D1)	 (ZD)	6,3 x 22  (ZF)	Ø 12  (ZF)

Montage bei HighLine, Panorama, AvantGarde, Europa, Geräteschrank und MiniGarage.
 Installation by HighLine, Panorama, AvantGarde, Europa, Equipment locker and MiniGarage.
 Montage pour l'HighLine, Panorama, AvantGarde, Europa, Equipment locker et MiniGarage.

Montage bei NEO
 Installation by NEO
 Montage pour NEO





GERÄTEHÄUSER – Setzen Sie auf Qualität & Langlebigkeit
GARDEN SHEDS – rely on quality & longevity



GARTENBOXEN – Outdoorboxen für Garten, Terrasse & Co.
OUTDOOR BOXES – outdoor boxes for garden, patio & etc.



FAHRRAD-GARAGEN – Fahrräder, Roller & Co. sicher verstaut
BICYCLE STORAGE – bicycles, scooters & etc. safely stowed



MÜLLTONNEN-BOXEN – Stylish, praktisch & wartungsfrei
DUSTBIN STORAGE – stylish, practical & maintenance free



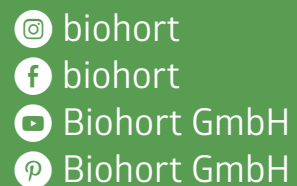
GARTEN-HELFER – Gartendesign in Bestform
GARDENING HELPERS – garden design at its best



Biohort steht für
„LEBEN IM GARTEN“

Biohort stands for
„LIFE IN THE GARDEN“

follow us:



Biohort GmbH
 Pürnstein 43, 4120 Neufelden, Österreich
 +43 7282 / 7788 0
 E-Mail: office@biohort.at
 www.biohort.com



Adresses sur quefairedemesdechets.fr