



Teichschlammsauger »TS 1400« Bedienungs-/ Montageanleitung



Liebe Kundin, lieber Kunde!

Herzlichen Glückwunsch zum Kauf dieses Qualitätsproduktes. Dieses Produkt entspricht europäischen und nationalen Anforderungen. Um diese Anforderungen zu erhalten und die Konformität zu gewährleisten, bitten wir Sie, sich an diese Anleitung zu halten. Sie beinhaltet wichtige Informationen bzgl. der Bedienung und Montage dieses Produktes. Bitte bewahren Sie diese Anweisung zur späteren Verwendung auf.



Schäden, die durch unsachgemäße Bedienung entstehen, unterliegen nicht dem Garantieanspruch. Auch für daraus resultierende Folgeschäden wird keine Haftung übernommen. Für Sach- oder Personenschäden durch nicht ordnungsgemäße Bedienung, unter Nichtberücksichtigung der Sicherheitshinweise, wird keine Haftung übernommen; es erlischt der Garantieanspruch. Bitte nehmen Sie aus Sicherheitsgründen selbst keine Veränderungen an dem Produkt vor. Nichteinhaltung der Sicherheitshinweise kann zu elektrischem Schlag, Brand, bzw. schweren Verletzungen führen.

Sicherheitshinweise

1. Bestimmungsgemäßer Gebrauch

Der Multifunktionssauger eignet sich sowohl als Schlammsauger für Gartenteiche oder andere künstlich angelegte Kleingewässer als auch als Nass- und Trockensauger rund um Haus und Garten. Das Gerät eignet sich nicht für den professionellen Einsatz oder das Leerpumpen von Teichen, Swimmingpools oder dergleichen.

Das Gerät ist nur für den privaten Gebrauch und **nicht** für eine gewerbliche Nutzung bestimmt. Um Schäden zu vermeiden, darf das Gerät nicht mit einer externen Zeitschaltuhr oder mit Zubehör anderer Hersteller oder Marken benutzt werden.

Nutzen Sie das Gerät nur, wie in der Bedienungsanleitung beschrieben. **Für Schäden, die durch den unsachgemäßen Gebrauch des Gerätes oder die Nichtbefolgung der Bedienungsanleitung entstehen, wird keine Haftung übernommen.**

2. Verletzungsgefahren

Halten Sie Kinder und Tiere vom Gerät und von Verpackungsmaterialien fern. Kinder dürfen nicht mit Verpackungsfolien und Kunststoffbeuteln spielen, es besteht Erstickungsgefahr!

Bewahren Sie das Gerät außerhalb der Reichweite von Kindern auf. Dieses Gerät ist nicht dafür bestimmt, durch Personen (einschließlich Kindern) mit eingeschränkten physischen, sensorischen oder geistigen Fähigkeiten oder mangels Erfahrung und/oder mangels Wissens bedient zu werden, es sei denn, sie werden durch eine für ihre Sicherheit zuständige Person beaufsichtigt oder erhielten von ihr eine Anweisung, wie das Gerät zu benutzen ist. Kinder müssen beaufsichtigt werden, um sicherzustellen, dass sie nicht mit dem Gerät spielen. Besondere Vorsicht ist beim Gebrauch des Gerätes an oder auf Stufen, Treppen und Treppenabsätzen geboten.

3. Aufstellen und Anschließen

Verwenden Sie das Gerät nicht in der Nähe von Wärmequellen wie z.B. Herdplatten, Öfen oder offenem Feuer. Halten Sie das Gerät, das Kabel und den Netzstecker fern von heißen Flächen, offenen Flammen sowie von scharfen Kanten. Achten Sie beim Gebrauch darauf, dass das Kabel nicht eingeklemmt oder geknickt wird.

Schließen Sie das Gerät nur an Wechselstrom mit Spannung gemäß Typenschild an. Schließen Sie das Gerät nur an vorschriftsmäßig installierte Steckdosen an.

Das Gerät muss mit einem Fehlerstromschutzschalter (max. 30 mA) abgesichert werden, um Stromschläge zu vermeiden und die europäischen Sicherheitsnormen zu erfüllen. Nähere Informationen erhalten Sie bei Ihrem örtlichen Elektrofachmann.

Um Schäden am Kabel zu vermeiden, wickeln Sie dieses niemals um das Gerät.

Ziehen Sie den Netzstecker immer am Stecker aus der Steckdose, ziehen Sie dabei niemals am Kabel.

Achten Sie darauf, dass die verwendete Steckdose leicht zugänglich ist, damit der Stecker bei Gefahr schnell herausgezogen werden kann.

Achten Sie darauf, dass das Kabel so verlegt wird, dass ein Stolpern ausgeschlossen ist. Verwenden Sie keine Verlängerungen, Verbindungsstücke und Adapter, die nicht den geltenden Vorschriften entsprechen.

4. Gebrauch

Überprüfen Sie das Gerät vor jeder Inbetriebnahme auf Beschädigungen. Wenn das Gerät, das Netzkabel oder der Stecker sichtbare Schäden aufweisen, darf das Gerät nicht benutzt werden. Ein beschädigtes Netzkabel darf ausschließlich durch eine hierfür qualifizierte Person ausgetauscht werden, um Gefahren zu vermeiden. Verwenden Sie das Gerät nicht, wenn es eine Fehlfunktion hatte oder heruntergefallen ist.

WARNUNG: Versuchen Sie nicht, ein defektes elektronisches Gerät eigenständig zu reparieren!

Wenn das Gerät eingeschaltet ist, die Ansaugöffnung von empfindlichen Körperteilen wie Augen, Ohren und Mund fernhalten. Richten Sie die Saugdüse nicht auf Menschen oder Tiere. Halten Sie Kleidung, Schmuck, Haare und Hände von der Ansaugöffnung fern.

Das Gerät darf nur verwendet werden, wenn es ordnungsgemäß zusammengebaut wurde.

Ziehen Sie den Stecker aus der Steckdose,

- bevor Sie Zubehör anschließen oder entfernen,
- wenn Sie das Gerät längere Zeit nicht verwenden,
- wenn während des Betriebs ein Fehler auftritt,
- vor einem Gewitter,
- bevor Sie es reinigen

Ziehen Sie den Netzstecker immer am Stecker aus der Steckdose, ziehen Sie dabei niemals am Kabel.

Achtung: Der Umgang mit Wasser in Verbindung mit Elektrogeräten erfordert höchste Aufmerksamkeit! Eine häufige Unfallursache ist Unaufmerksamkeit bei Routinevorgängen. Achten Sie unbedingt darauf, das Gerät, das Kabel oder den Stecker niemals mit feuchten Händen zu berühren. Verwenden Sie das Gerät nur dann als Teichsauger, wenn sich keine Personen oder Tiere im Wasser aufhalten!

Lassen Sie das Gerät während des Betriebs nicht unbeaufsichtigt. Lassen Sie das Gerät nicht fallen und setzen Sie es keinen starken Stößen oder Erschütterungen aus.

Verwenden Sie das Gerät nicht in Räumen, in denen sich leicht entzündlicher Staub oder giftige sowie explosive Dämpfe befinden. Verwenden Sie das Gerät bei Regenwetter nicht im Außenbereich.

Stecken Sie niemals Gegenstände wie Nadeln, Stifte, etc. oder Finger in die Gehäuseöffnungen! Achten Sie darauf, dass Lüftungsschlitze nicht durch Gegenstände oder Verschmutzungen verstopft werden. Bei bestehenden Verstopfungen das Gerät nicht in Betrieb nehmen.

Verwenden Sie nur Zubehör, das im Lieferumfang enthalten ist.

Verwenden Sie das Gerät nicht ohne Filter (Nassfilter oder Feinstaubfilter).

Tragen Sie das Gerät nicht am Stromkabel. Das Gerät nicht am Schlauch nachziehen, solange es in Betrieb ist. Rollen Sie das Gerät nicht über das Anschlusskabel.

Das Gerät darf nicht auf Halterungen, Sockel oder ähnliche Unterlagen gestellt werden. Tauchen Sie den Motorkopf, das Kabel oder den Stecker niemals in Wasser oder andere Flüssigkeiten ein und stellen Sie sicher, dass diese nicht in Wasser fallen oder nass werden können – es besteht Lebensgefahr!

Folgende Stoffe dürfen auf keinen Fall angesaugt werden: Benzin, Lackverdünner oder Brennöl; leicht entzündliche oder giftige Stoffe; Stoffe, die gemeinsam mit der angesaugten Luft explosionsgefährliche Dämpfe entwickeln können (z.B. Holzstaub); Azeton; noch glühende Zigarettenstummel, glühende Kohlen oder Ähnliches; Asbest oder Asbeststaub.

Teile-Übersicht



- | | |
|-------------------------|--|
| 1 Motorkopf | 9 Fugendüse |
| 2 Nassfilter | 10 Teichreinigungsdüse |
| 3 35-Liter-Behälter | 11 Verschlussklappe |
| 4 FüÙe / Radhalter (4x) | 12 Schmutzsammelbeutel |
| 5 Lenkrollen (4x) | 13 Feinstaubfilter (zum Trockensaugen, 1x) |
| 6 Ansaugschlauch | 14 Schwarzes Saugrohr (2x) |
| 7 Bodendüse | 15 Transparentes Saugrohr (2x) |
| 8 Ablaufschlauch | |

Einstellungen des Einschaltknopfes:

- 0** Das Gerät ist ausgeschaltet.
- I** Handbedienung für Nass-/Trockensaugen
- II** Automatikbetrieb für die Teichreinigung: 10 Sekunden nach dem Einschalten startet der Motor, es folgt eine 50 Sekunden dauernde Ansaugphase und danach eine 20 Sekunden dauernde Entleerungsphase. Anschließend schaltet sich der Motor für 50 Sekunden ab und es beginnt ein neuer Zyklus.

Beschreibung und Funktionen

Dieser Multifunktionsauger kann für die Nass- und Trockenanwendung verwendet werden. Zum Lieferumfang gehört eine umfangreiche Ausstattung mit Düsen und Zubehör für die anspruchsvollsten Anwendungen.

Ausgestattet mit Saugschlauch und Ablaufschlauch (für die Nassanwendung). Ein ca. 3 Meter langes Anschlusskabel ergänzt die Funktionen und den Komfort des Gerätes.

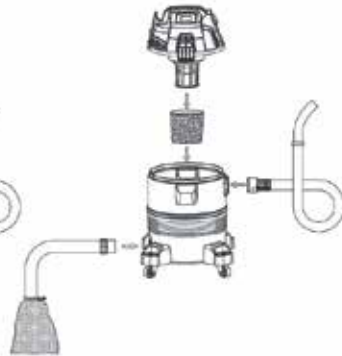
Laufrollen ermöglichen den mühelosen Einsatz und Transport auf ihrem Grundstück.

Ausgestattet mit einem einzigartigen Füll-/Entleerungssystem sowie einer großen Behälterkapazität.

Ein Luftstromregler am Saugschlauch ermöglicht die leichte Anpassung des Luftstroms.

Vor der Inbetriebnahme / Montage

1. Der größte Teil des Zubehörs befindet sich im Auslieferungszustand innerhalb des Sammelbehälters (3). Lösen Sie die beiden Klemmen am Behälter (3) und nehmen Sie den Motorkopf (1) ab.
2. Entnehmen Sie das Zubehör und packen Sie auch alle in der Originalverpackung befindlichen Zubehörteile aus. Überprüfen Sie den Lieferumfang auf Vollständigkeit und Unversehrtheit.
3. Setzen Sie die KunststofffüÙe (4) in die Aussparung an der Außenseite des Behälters (im unteren Teil) ein. Verwenden Sie die mitgelieferten Schrauben, um die FüÙe sicher am Behälter zu befestigen.
4. Setzen Sie die Lenkrollen (5) in den Boden der KunststofffüÙe ein. Wenden Sie hierbei ein wenig Druck an.

TROCKENGEBRAUCH**NASSGEBRAUCH INNEN****NASSGEBRAUCH AUSSEN**

Inbetriebnahme und Verwendung für die Teichreinigung



1. Der Feinstaubfilter (13) darf sich nicht im Gerät befinden.
2. Bringen Sie den Nassfilter (2) am unteren Teil des Motorkopfes (1) an (s. Abb.) Ziehen Sie die Kordel am oberen Teil fest an, um den Filter sicher anzubringen.
3. Setzen Sie den Motorkopf mit aufgesetztem Nassfilter so wieder in den Behälter ein, dass die beiden Verschlussklemmen wieder an die richtige Stelle gelangen und verriegeln Sie die Klemmen.
4. Bringen Sie den mitgelieferten Ablaufschlauch (8) an. Entfernen Sie hierzu die Verschlusskappe (11) im unteren Teil des Sammelbehälters. **Wichtig:** Achten Sie beim Anschließen des Ablaufschlauches darauf, dass Sie das Ende **OHNE** die Absperrklappe an den Sauger anschließen. Drücken Sie den Ablaufschlauch (8) mit ein wenig Kraft in die dafür vorgesehene Öffnung an der Rückseite des Saugers.
5. Um das Ende mit der Gummikappe legen Sie den Schmutzsammelbeutel (12). Fixieren Sie ihn mit den Klemmen.
6. Schließen Sie den Ansaugschlauch (6) an der Vorderseite des Gerätes an. Stecken Sie das Ende des Schlauches in die Öffnung im oberen Bereich des Behälters und drehen Sie ihn leicht im Uhrzeigersinn, bis er einrastet.
7. Bringen Sie das transparente Saugrohr (15) am Saugschlauch (6) an, es erlaubt Ihnen die Kontrolle des Durchflusses. Bringen Sie die gewünschte Anzahl (bis zu 2) schwarze Saugrohrverlängerungen (14) an. Die Teichreinigungsdüse (10) kann zusätzlich zum Absaugen von Teichschlamm am Teichgrund aufgesetzt werden.

8. Für die Verwendung als Teichsauger ist das Gerät in Teichnähe aufzustellen. **Achtung: Aus Sicherheitsgründen muss das Gerät mindestens 2 Meter entfernt vom Ufer des Teiches oder Kleingewässers stehen!** Hinweis: Je höher der Auffangbehälter (3) über der Wasseroberfläche aufgestellt wird, umso schlechter ist die Saugleistung.

Achten Sie darauf, dass der Ablaufschlauch in die Richtung gelegt wird, wohin der Aufnahmebehälter entleert werden soll (beispielsweise Grünflächen, Unterholz etc.), vorzugsweise mit einem leichten Gefälle in Ablaufrichtung. Grober Schmutz wird im Schmutz-Sammelbeutel (12) zurückgehalten. Je nach Schmutzmenge muss der Beutel während der Teichreinigung und nach jedem Gebrauch entleert und gereinigt werden.

Hinweis: Die im Schmutz-Sammelbeutel angesammelten Schmutzpartikel und der Teichschlamm können als Düngemittel verwendet oder über den Kompost entsorgt werden.

9. Stecken Sie den Netzstecker in eine geeignete Steckdose. Tauchen Sie die Saugrohr-Lanze in den Teil des Teiches, der gereinigt werden soll.

10. Schalten Sie den Einschaltknopf auf die Stellung „II“ (Automatikbetrieb). Der Motor startet nach ca. 10 Sekunden, läuft dann für 50 Sekunden und schaltet dann automatisch aus, damit das Wasser 20 Sekunden lang aus dem Sammelbehälter (3) laufen kann. In dieser Zeit kann die Saugrohr-Lanze in einen anderen Teil des Teiches getaucht werden, der ebenfalls gereinigt werden soll.

11. Dieser Zyklus wiederholt sich automatisch, bis der Einschaltknopf in die Stellung „0“ gebracht wird. Ziehen Sie den Netzstecker, wenn Sie das Gerät außer Betrieb nehmen möchten.

12. Reinigen Sie das Gerät nach jedem Gebrauch als Nasssauger wie im Abschnitt „Reinigung und Pflege“ beschrieben.

Nass- und Trockenreinigung im Innenbereich

Vergewissern Sie sich, dass die Verschlusskappe (11) sicher die Wasserablauföffnung unten am Sammelbehälter verschließt. Dadurch entsteht ein Vakuum im Sammelbehälter. (s. Abb.)



Betrieb als Nasssauger:

1. Bringen Sie den Nassfilter (2) am unteren Teil des Motorkopfes (1) an. Ziehen Sie die Kordel am oberen Teil fest an, um den Filter sicher anzubringen.
2. Setzen Sie den Motorkopf (1) mit aufgesetztem Nassfilter so wieder in den Behälter ein, dass die beiden Verschlussklemmen wieder an die richtige Stelle gelangen und verriegeln Sie die Klemmen.
3. Schließen Sie den Ansaugschlauch (6) an der Vorderseite des Gerätes an. Stecken Sie das Ende des Schlauches in die Öffnung im oberen Bereich des Behälters und drehen Sie ihn leicht im Uhrzeigersinn, bis er einrastet.
4. Bringen Sie die gewünschte Zahl an Saugrohren (14, 15) und die gewünschte Düse an. Die Bodendüse eignet sich zum Aufsaugen von Restwasser, z.B. auf Terrassen, in Garagen, Keller usw. Die Fugendüse eignet sich zum Absaugen an engen Stellen.

5. Stecken Sie den Netzstecker in eine geeignete Steckdose.
 6. Schalten Sie zum Einschalten des Gerätes den Einschaltknopf auf die Stellung I (Handbetrieb). Wenn der Auffangbehälter (1) voll ist, schaltet sich das Gerät ab. Schalten Sie dann den Einschaltknopf auf „0“.
 7. Ziehen Sie nach Gebrauch den Netzstecker. Um den Auffangbehälter (1) zu entleeren, entfernen Sie an einem geeigneten Ablaufort die Verschlussklappe (11).
- Hinweis:** Wenn Sie das Gerät alternativ (im Außenbereich) mit angeschlossenem Ablaufschlauch und Einschaltknopf in der Stellung „I“ verwenden, schaltet sich das Gerät ab, wenn der Behälter voll ist, und die Einwegklappe am Ende des Auslaufschlauches öffnet sich, so dass der Inhalt des Auffangbehälters ausfließt, bis der Behälter leer ist.

Betrieb als Trockensauger:

1. Bringen Sie den Feinstaubfilter (13) so an der Anschlussleitung für den Saugschlauch an, dass die Dichtung des Filters über die Einkerbung an der Anschlussöffnung für den Saugschlauch passt.
2. Setzen Sie den Motorkopf (1) so wieder in den Behälter ein, dass die beiden Verschlussklemmen wieder an die richtige Stelle gelangen und verriegeln Sie die Klemmen.
3. Schließen Sie den Ansaugschlauch (6) an der Vorderseite des Gerätes an. Stecken Sie das Ende des Schlauches in die Öffnung im oberen Bereich des Behälters und drehen Sie ihn leicht im Uhrzeigersinn, bis er einrastet.
4. Bringen Sie die gewünschte Zahl an Saugrohren (14, 15) und die gewünschte Düse an.
5. Stecken Sie den Netzstecker in eine geeignete Steckdose.
6. Schalten Sie zum Einschalten des Gerätes den Einschaltknopf auf die Stellung I (Handbetrieb). Bei dieser Schalterstellung läuft der Motor ohne Unterbrechung.
7. Schalten Sie den Einschaltknopf nach dem Gebrauch des Gerätes auf „0“ und ziehen Sie den Netzstecker.

Reinigung und Pflege

Stellen Sie vor der Reinigung sicher, dass das Gerät ausgeschaltet und der Netzstecker gezogen ist.

Verwenden Sie keine Drahtbürste oder andere scheuernde Gegenstände. Benutzen Sie keine scharfen oder scheuernden Reinigungsmittel. Verwenden Sie keine Chemikalien, Säuren, Benzin oder Öl.

1. Ziehen Sie den Ansaugschlauch (6), den Ablaufschlauch (8) oder die Verschlusskappe aus dem Auffangbehälter (1).
2. Lösen Sie die Verschlussklemmen und nehmen Sie den Motorkopf (1) ab.
3. Reinigen Sie das Innere des Sammelbehälters (3) und den Schmutzsammelbeutel (12) gründlich mit Wasser und einem milden Haushaltsreiniger. Das Äußere des Sammelbehälters können Sie bei Bedarf mit einem angefeuchteten Tuch reinigen. Trocknen Sie den Behälter anschließend mit einem sauberen Tuch ab.
4. Reinigen Sie alle Schläuche und Düsen mit klarem Wasser.

5. Reinigen Sie den Nassfilter (2) sorgfältig mit Wasser und einem milden Haushaltsreiniger. Lassen Sie den Schmutzsammelbeutel und den Nassfilter gründlich trocknen, bevor Sie sie bis zum nächsten Einsatz verstauen.
6. Lagern Sie das Gerät in einer trockenen, frostfreien Umgebung außerhalb der Reichweite von Kindern.

Technische Daten

Leistung: 1400 W, 220 - 240 V~ 50 / 60 Hz

Änderungen und Irrtümer in der Ausstattung, Technik, Farben und dem Design vorbehalten.

Hinweise zum Umweltschutz



Dieses Produkt darf am Ende seiner Lebensdauer nicht über den normalen Hausmüll entsorgt werden, sondern muss an einem Sammelpunkt für das Recycling von elektrischen und elektronischen Geräten abgegeben werden. Die Werkstoffe sind gemäß ihrer Kennzeichnung wiederverwertbar. Mit der Wiederverwendung, der stofflichen Verwertung oder anderen Formen der Verwertung von Altgeräten leisten Sie einen wichtigen Beitrag zum Schutze unserer Umwelt. Bitte erfragen Sie bei der Gemeindeverwaltung die zuständige Entsorgungsstelle.

Art.-Nr. 729327

Hergestellt für:
HELLWEG - Ihr Baufreund
Einkaufsgesellschaft m.b.H.
Neubauzeile 102
A-4030 Linz