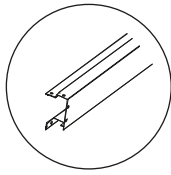


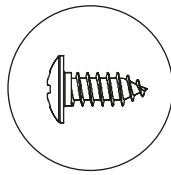
# Montage von Wand, Stützen & Dach

Achtung: Verletzungsgefahr durch scharfe Kanten.

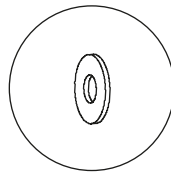
**B-01**



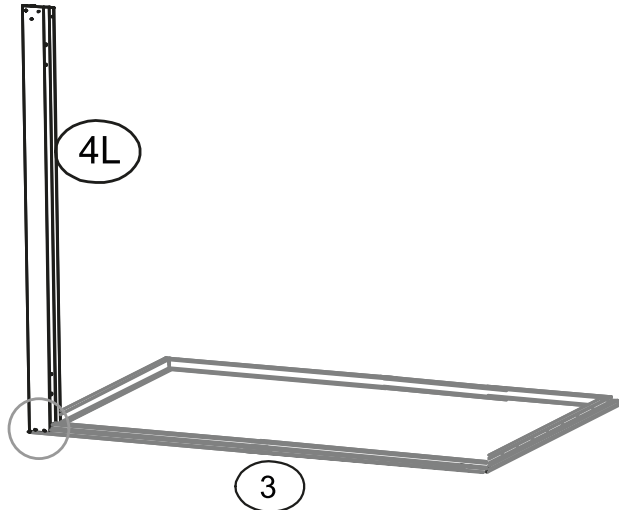
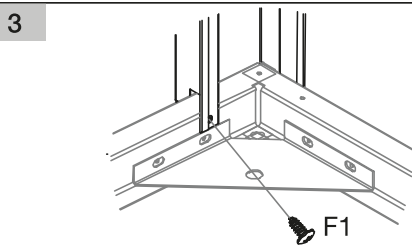
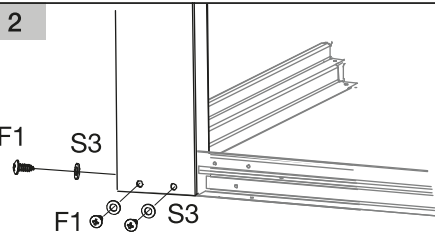
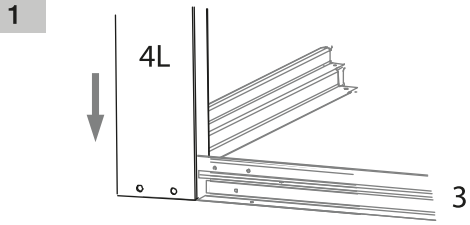
4L x 1



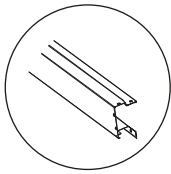
F1 x 4



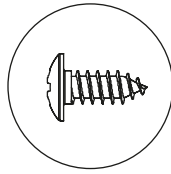
S3 x 3



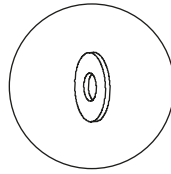
**B-02**



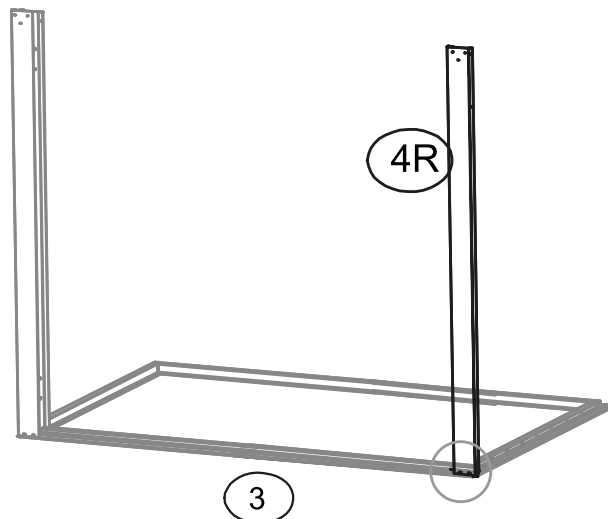
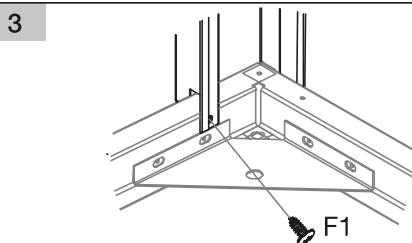
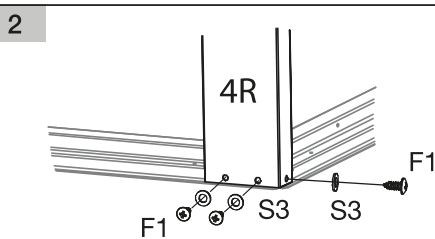
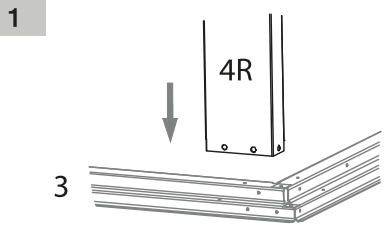
4R x 1



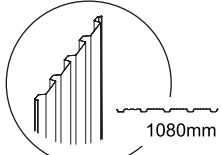
F1 x 4



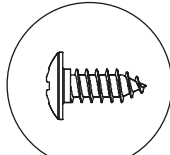
S3 x 3



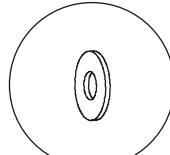
# B-03



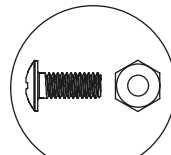
P1 x 2



F1 x 8

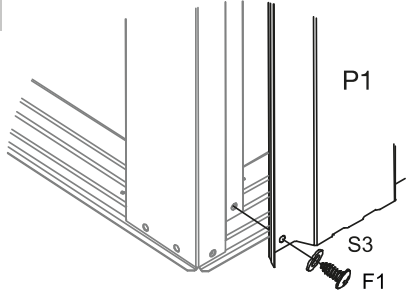


S3 x 10

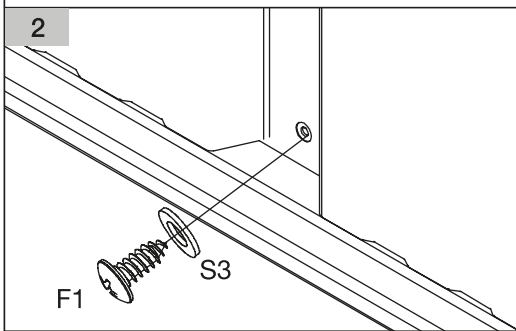


F2 x 2

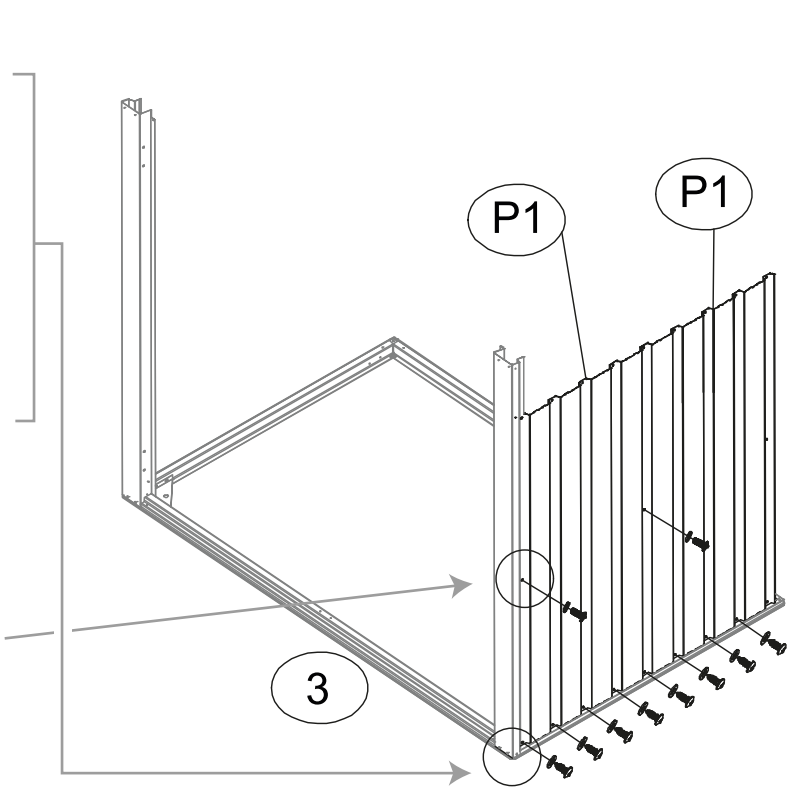
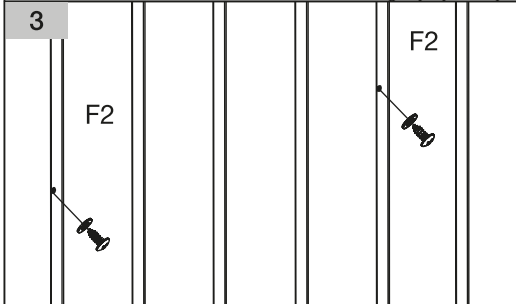
1



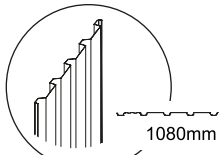
2



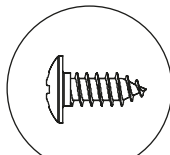
3



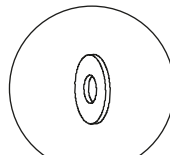
# B-04



P2 x 1

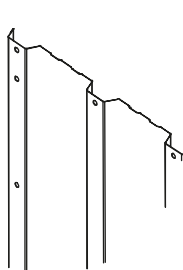


F1 x 5

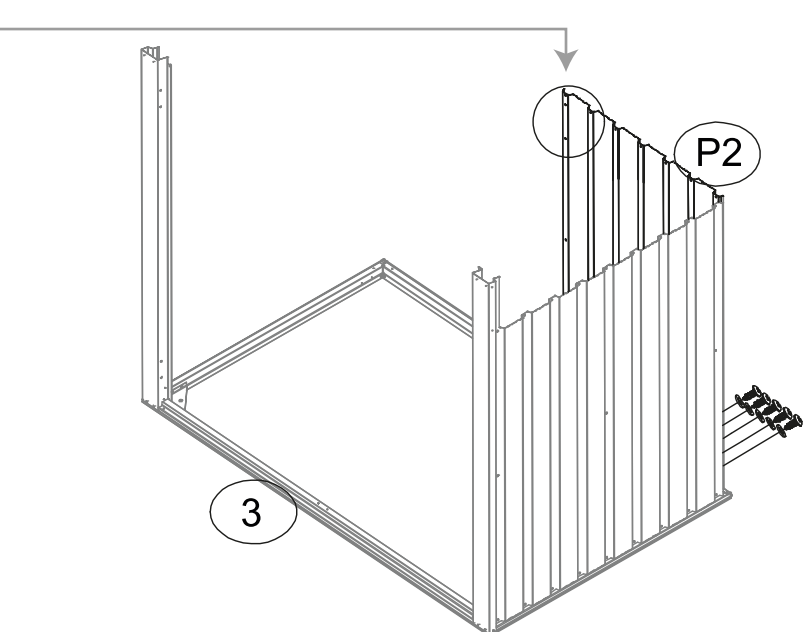
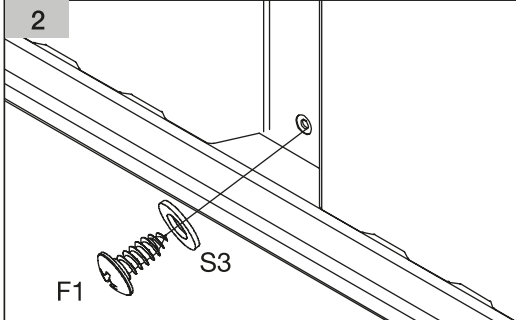


S3 x 5

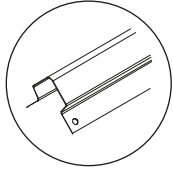
1



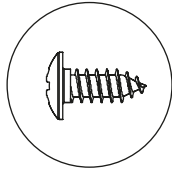
2



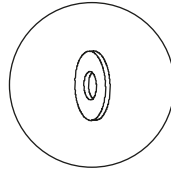
# B-05



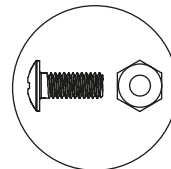
13 x 1



F1 x 2

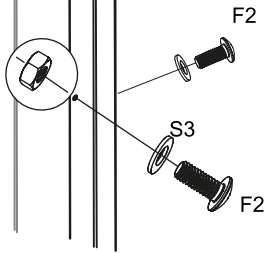


S3 x 4

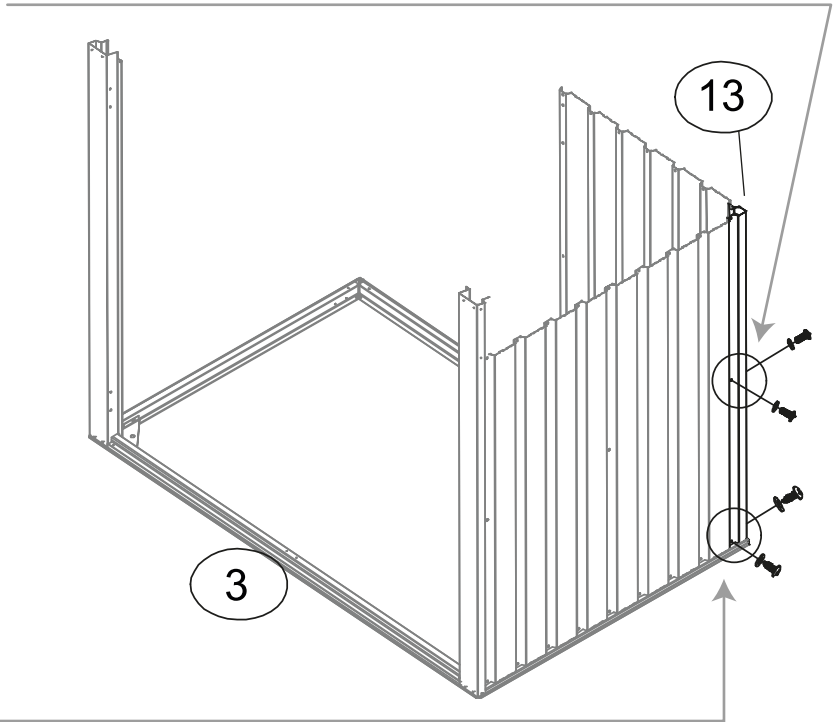
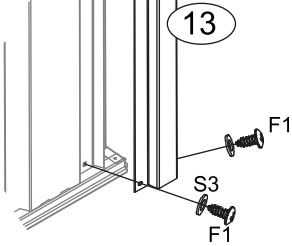


F2 x 2

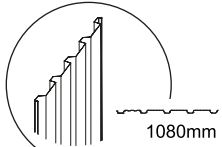
1



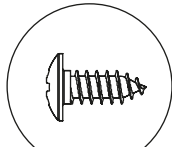
2



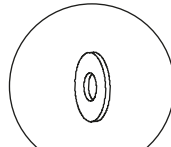
# B-06



P3 x 1

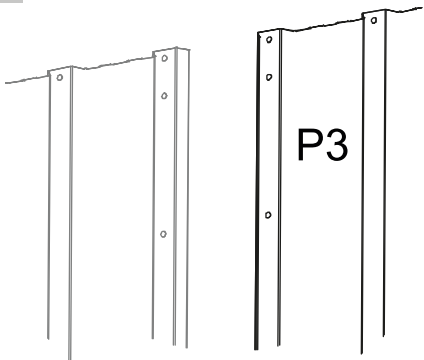


F1 x 5

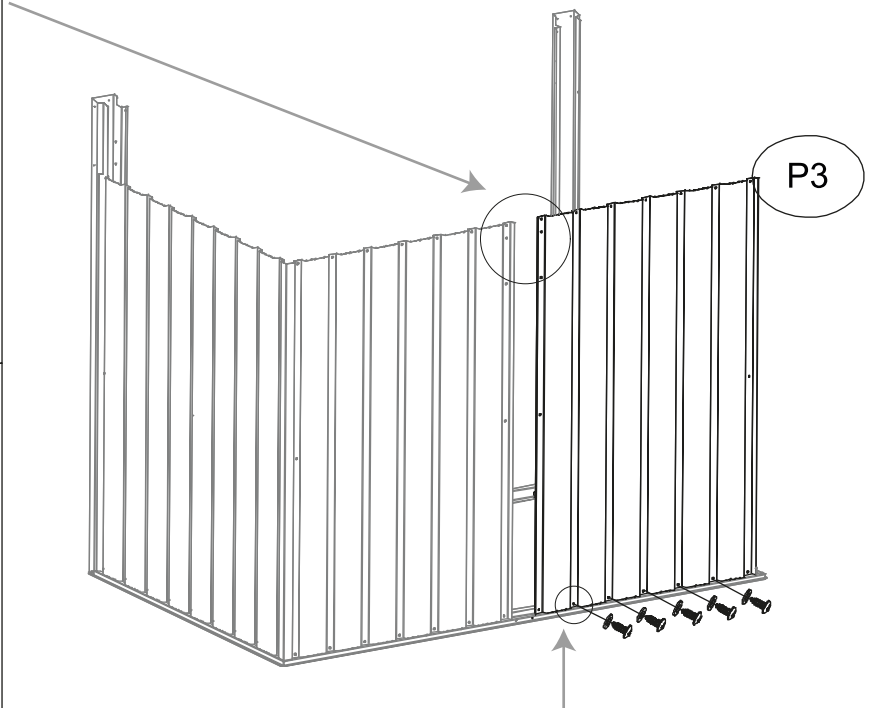
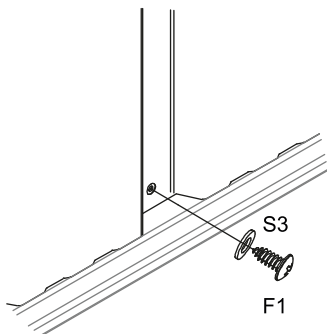


S3 x 5

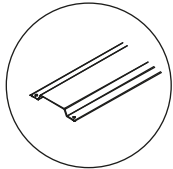
1



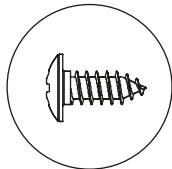
2



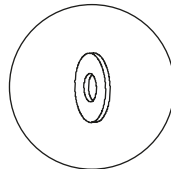
# B-07



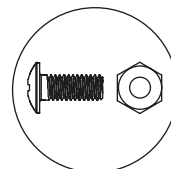
14 x 1



F1 x 4

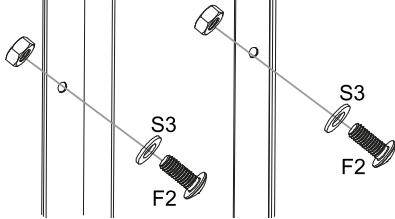


S3 x 6

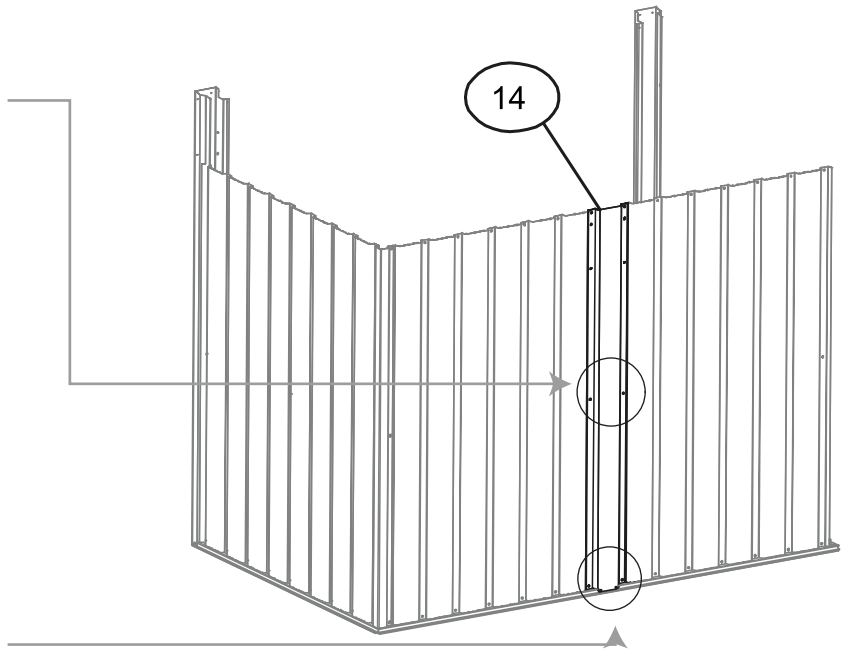
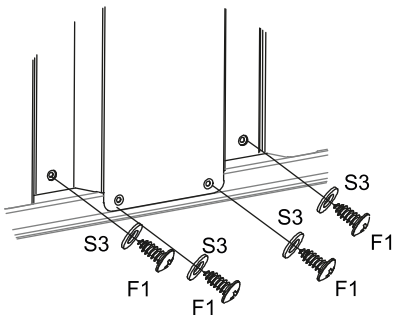


F2 x 2

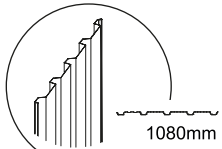
1



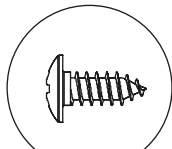
2



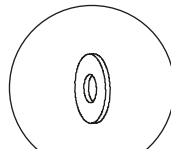
# B-08



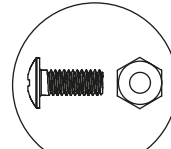
P1 x 2



F1 x 8

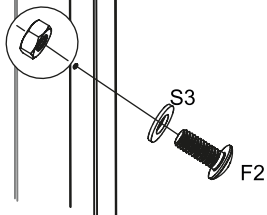


S3 x 10

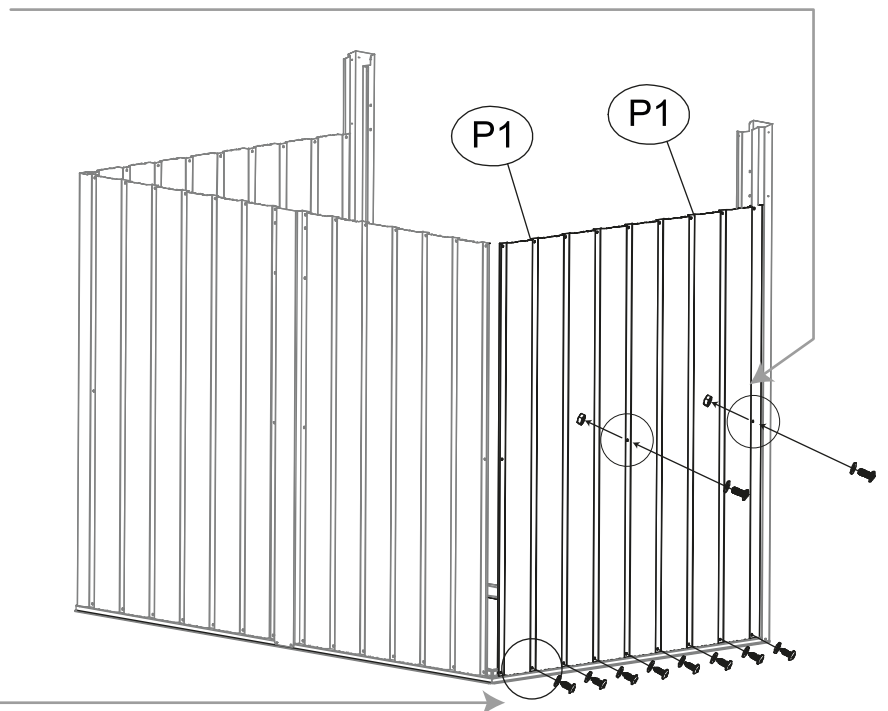
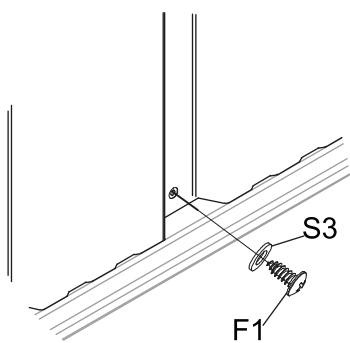


F2 x 2

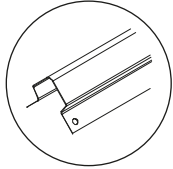
1



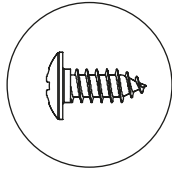
2



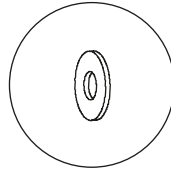
B-09



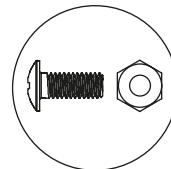
13 x 1



F1 x 2

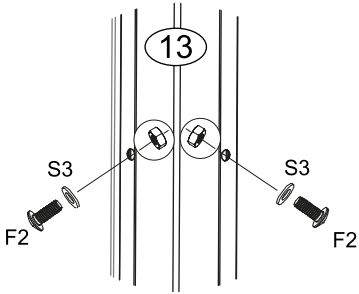


S3 x 4

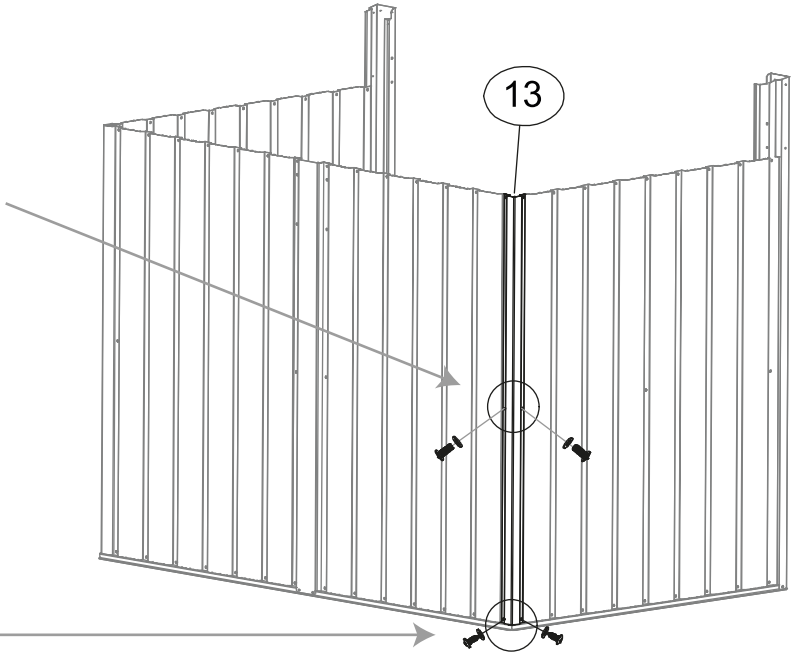
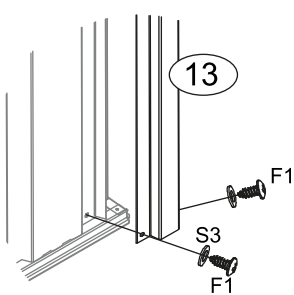


F2 x 2

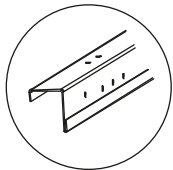
1



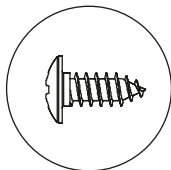
2



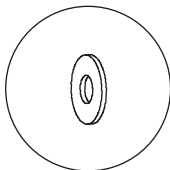
B-10



19 x 1

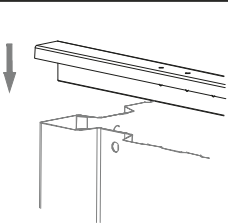


F1 x 14

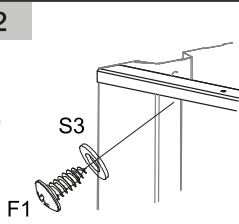


S3 x 14

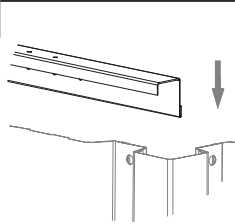
1



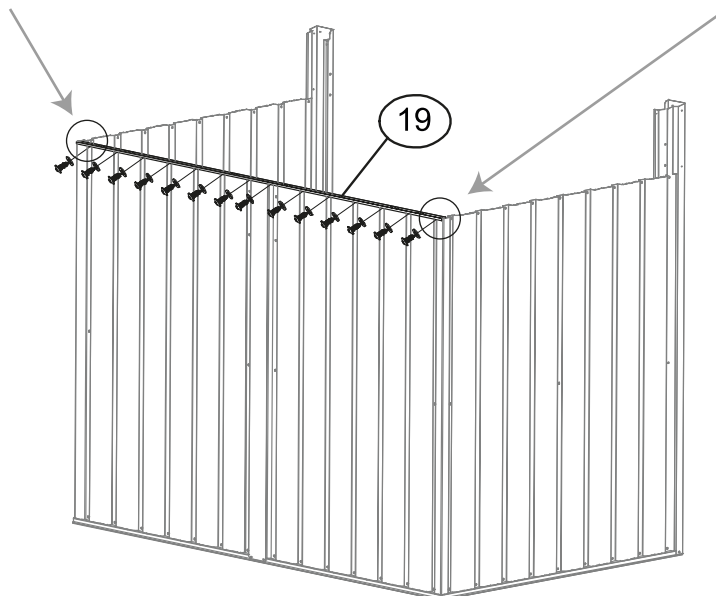
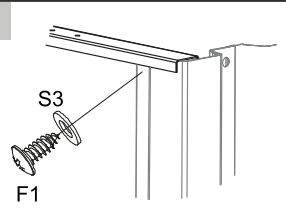
2



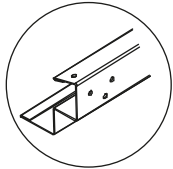
3



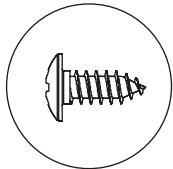
4



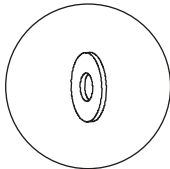
# B-11



20 x 1

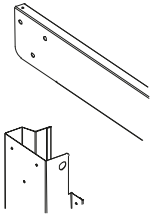


F1 x 8

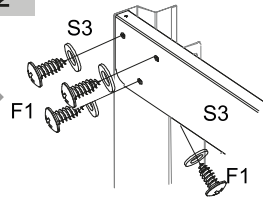


S3 x 8

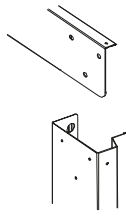
1



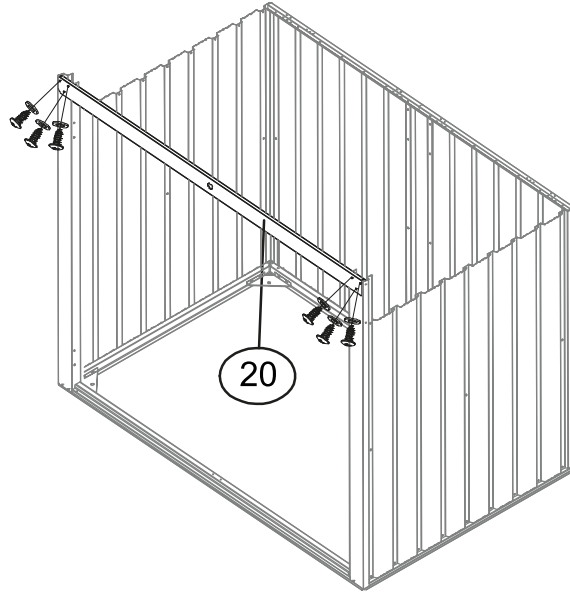
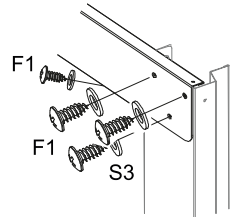
2



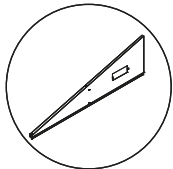
3



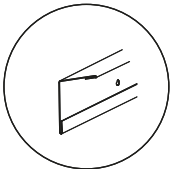
4



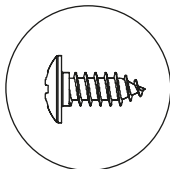
# B-12



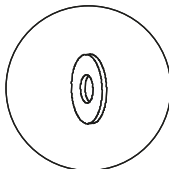
15 x 1



17 x 1

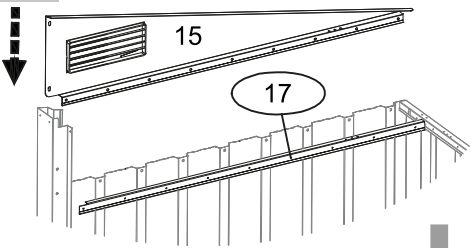


F1 x 12

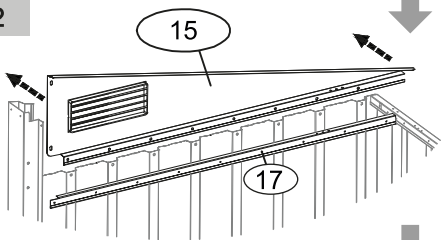


S3 x 12

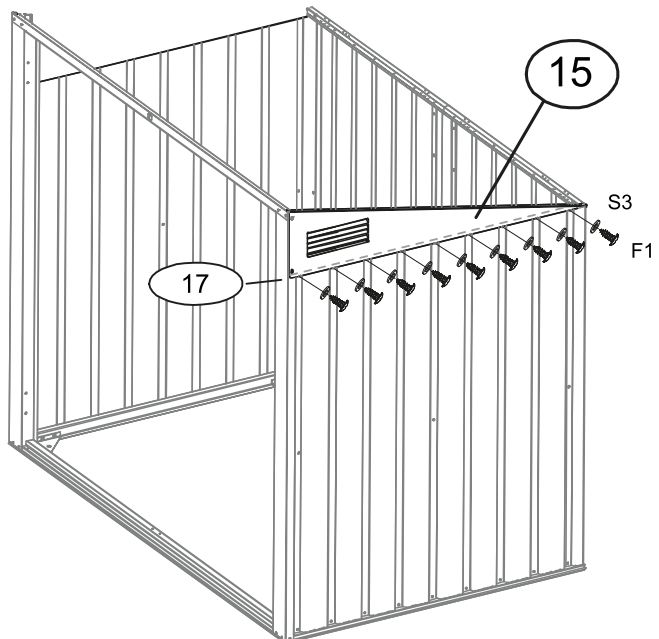
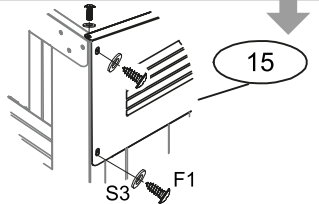
1



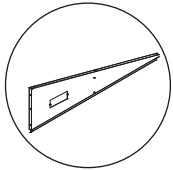
2



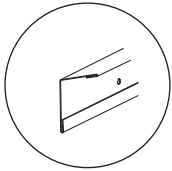
3



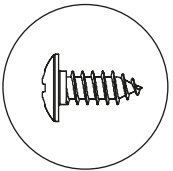
# B-13



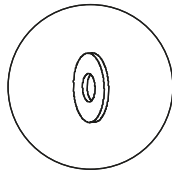
16 x 1



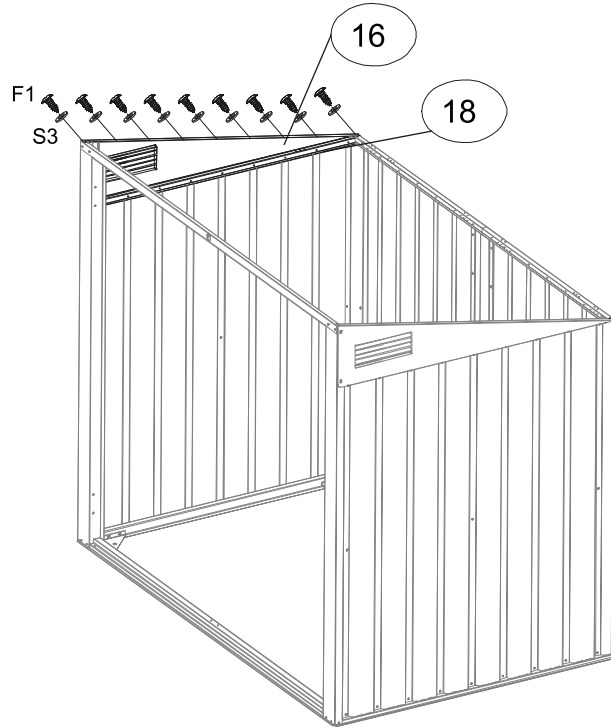
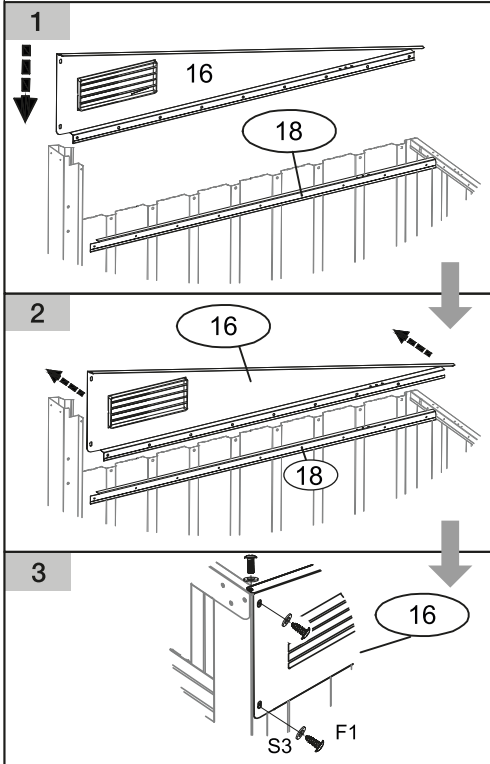
18 x 1



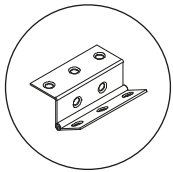
F1 x 12



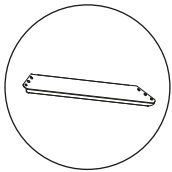
S3 x 12



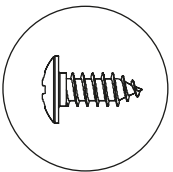
# B-14



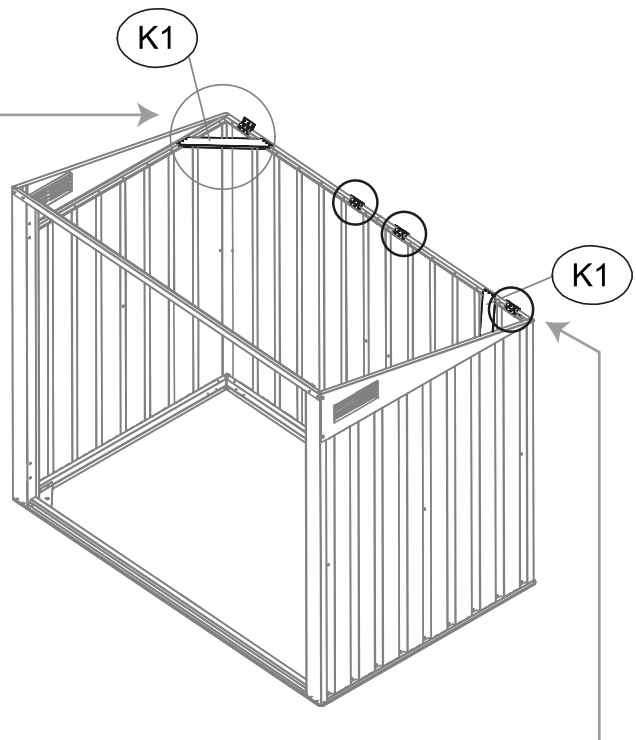
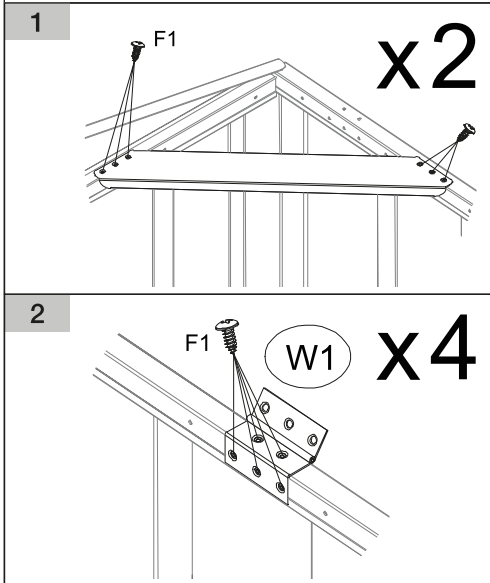
W1 x 4



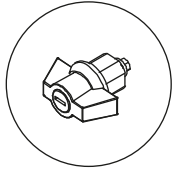
K1 x 2



F1 x 32

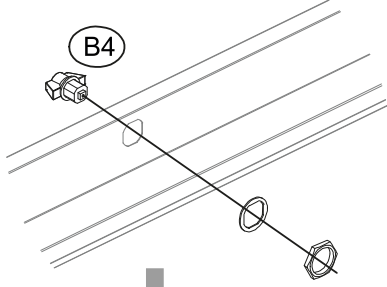


B-15

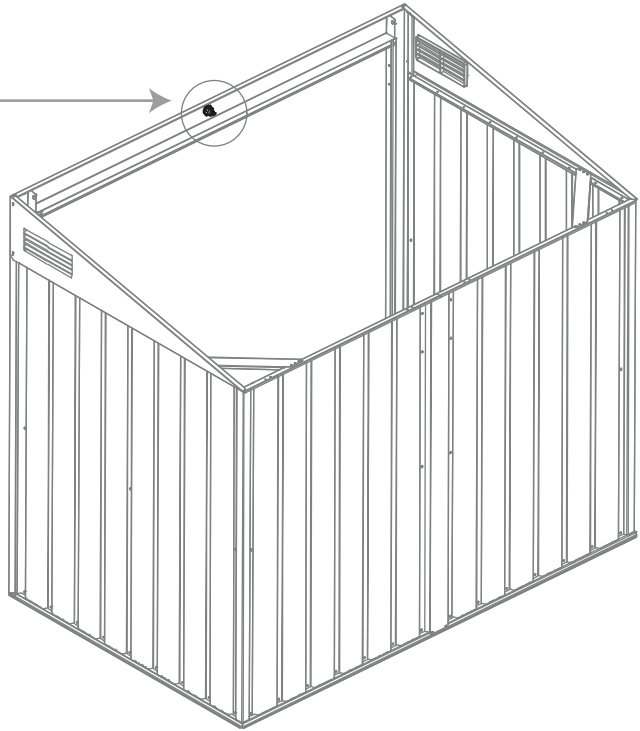
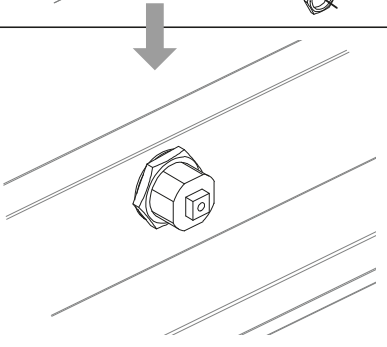


B4 x 1

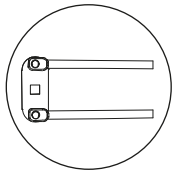
1



2

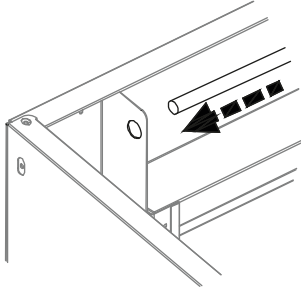


B-16

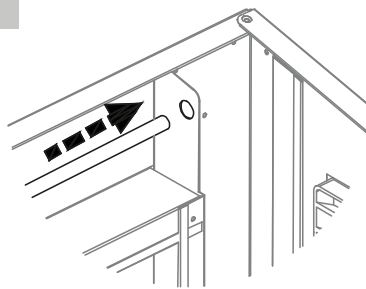


B2 x 1

1



2



3

