

WINGART®

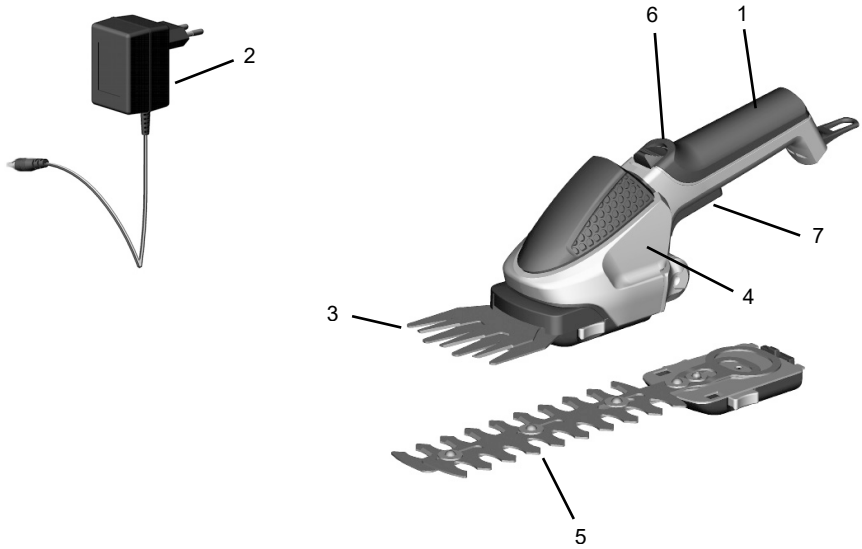
AGS 72 Pro

Akku Gras- und Buschschere

Gebrauchsanweisung - Originalbetriebsanleitung
Vor Inbetriebnahme Gebrauchsanweisung lesen !

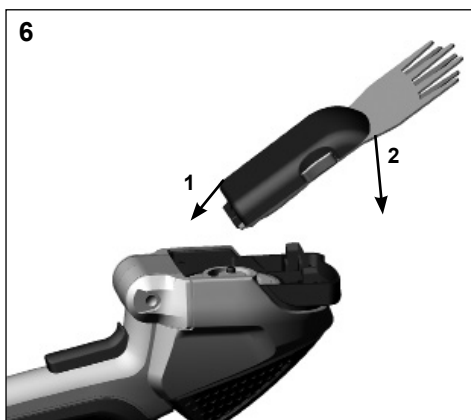
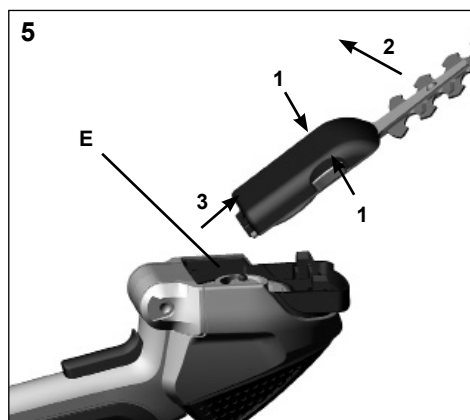
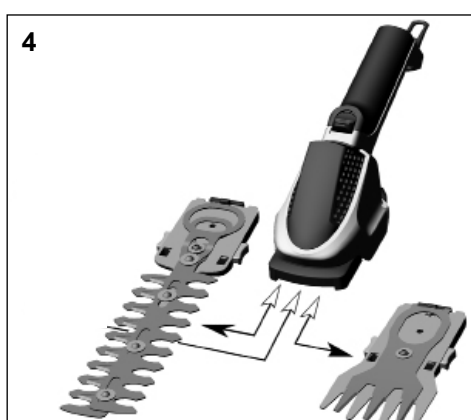
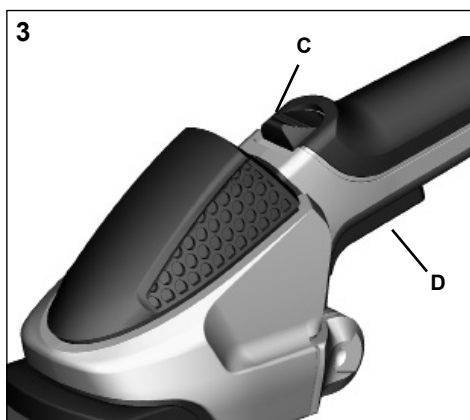


1



DE Bezeichnung der Teile

- 1 Akku
- 2 Akku-Ladegerät
- 3 Grasschermesser
- 4 Gehäuse
- 5 Buschschermesser
- 6 Einschaltsperr
- 7 Schalter



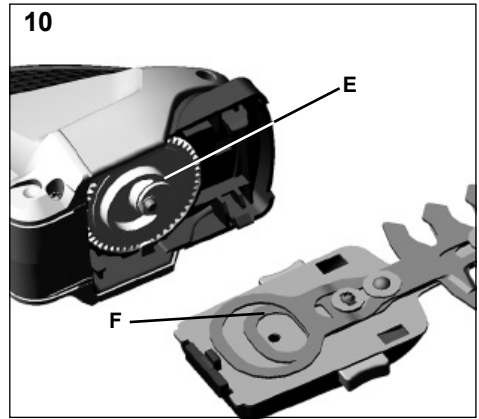
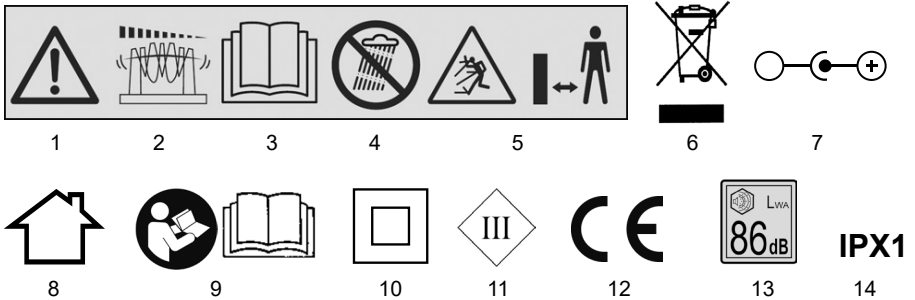


Abbildung und Erklärung der Piktogramme



DE

- 1 Warnung!
- 2 Gefahr! Werkzeug läuft nach!
- 3 Gebrauchsanweisung lesen!
- 4 Dieses Elektrowerkzeug nicht dem Regen aussetzen!
- 5 Dritte aus dem Gefahrenbereich halten
- 6 Achtung Umweltschutz! Dieses Gerät darf nicht mit dem Hausmüll/Restmüll entsorgt werden. Das Altgerät nur in einer öffentlichen Sammelstelle abgeben.
- 7 Polung des Steckers
- 8 Das Ladegerät ist nur für die Verwendung im Haus gedacht.
- 9 Gebrauchsanweisung lesen!
- 10 Schutzklasse II (Doppelisolierung)
- 11 Schutzklasse III
- 12 Bestätigt die Konformität des Elektrowerkzeugs mit den Richtlinien der Europäischen Gemeinschaft.
- 13 Garantierter Schalleistungspegel L_{WA} 86 dB(A)
- 14 Schutzklasse

Verehrter Kunde,

um eine zuverlässige Inbetriebnahme zu gewährleisten, haben wir diese Gebrauchsanweisung geschaffen. Wenn Sie die folgenden Hinweise beachten, wird ihr Gerät stets zu Ihrer Zufriedenheit arbeiten und eine lange Lebensdauer besitzen.

Unsere Geräte werden vor der Serienherstellung unter härtesten Bedingungen erprobt und während der Fertigung ständigen Kontrollen unterzogen. Dies gibt uns die Sicherheit und Ihnen die Gewähr, stets ein ausgereiftes Produkt zu erhalten.

Im Interesse der technischen Weiterentwicklung sind Konstruktions- und Ausführungsänderungen vorbehalten.

INHALTSVERZEICHNIS


	Seite
Bezeichnung der Teile	1 - 2
Abbildungen	2 - 3
Abbildung und Erklärung der Piktogramme	4 - 6
Bestimmungsgemäßer Gebrauch	DE-2
Allgemeine Sicherheitshinweise für Elektrowerkzeuge	DE-2
Sicherheitshinweise für Gras- und Strauchscheren	DE-5
Technische Daten	DE-8
Laden des Akkus	DE-9
Ein – und Ausschalten	DE-9
Umrüsten des Gerätes / Wechsel der Aufsätze	DE-9
Hinweise zum Arbeiten	DE-9
Wartung	DE-9
Lagerung	DE-10
Ersatzteile	DE-10
Umweltschutz und Entsorgung	DE-10
Gewährleistung- und Garantiebedingungen	DE-11
Hotline	DE-11
Service	DE-11
Konformitätserklärung	DE-11

Bestimmungsgemäßer Gebrauch

Bei Bedarf kann dieses Gerät durch leichtes Auswechseln der mitgelieferten Aufsätze in eine Grasschere, Buschschere oder in eine Bodenkralle umgerüstet werden.


Hinweise zum Arbeiten

Mit der **Strauchschere** lassen sich Ziersträucher und leichtes Gebüsch schneiden. Auch für Formschnitte z.B. bei der Grabpflege ist dieses Gerät gut geeignet.

 Die Strauchschere kann und soll keine Heckenschere ersetzen.

Sie ist ausschließlich zum Trimmen und Schneiden von Ziersträuchern und Gebüsch von geringer Stärke bestimmt. Eine andere oder darüber hinausgehende Benutzung gilt als nicht bestimmungsgemäß. Für hieraus resultierende Schäden haftet der Hersteller/ Lieferant nicht.

Mit der **Grasschere** lassen sich Rasenkanten bzw. Grasflächen an unzugänglichen Stellen sauber schneiden.

 **Da das Gerät mit einer Hand geführt wird, bringen Sie bitte auf keinen Fall die freie andere Hand in die Nähe des laufenden Messers.**

Jede Art der Verwendung, die von den Anweisungen in dieser Gebrauchsanweisung abweicht, kann Schäden an der Maschine verursachen und eine ernsthafte Gefährdung des Bedieners bedeuten.

Zur Wahrung Ihres Garantiespruches und im Interesse der Produktsicherheit beachten Sie bitte unbedingt die Sicherheitsvorschriften.

Restgefahren

Auch bei sachgemäßer Verwendung des Werkzeugs bleibt immer ein gewisses Restrisiko, das nicht ausgeschlossen werden kann. Aus der Art und Konstruktion des Werkzeugs können die folgenden potentiellen Gefährdungen abgeleitet werden:

- Kontakt mit dem ungeschützten Scherblatt (Schnittverletzungen)
- Hineingreifen in die laufende Heckenschere (Schnittverletzung)
- Unvorhergesehene, plötzliche Bewegung des Schneidgutes (Schnittverletzungen)
- Wegschleudern von fehlerhaften Scherzähnen
- Wegschleudern von Teilen des Schneidgutes
- Schädigung des Gehöres, wenn kein vorgeschriebener Gehörschutz getragen wird
- Einatmen von Schnittgutpartikel

Allgemeine Sicherheitshinweise für Elektrowerkzeuge

Achtung! Sämtliche Anweisungen sind zu lesen. Fehler bei der Einhaltung der nachstehend aufgeführten Anweisungen können elektrischen Schlag, Brand- und/oder schwere Verletzungen verursachen. Der nachfolgend verwendete Begriff „Elektrowerkzeug“ bezieht sich auf netzbetriebene Elektrowerkzeuge (mit Netzkabel) und auf akkubetriebene Elektrowerkzeuge (ohne Netzkabel).

BEWAHREN SIE DIESE ANWEISUNGEN GUT AUF.

1)Arbeitsplatzsicherheit

- a) **Halten Sie Ihren Arbeitsbereich sauber und aufgeräumt.** *Unordnung und unbeleuchtete Arbeitsbereiche können zu Unfällen führen.*
- b) **Arbeiten Sie mit dem Gerät nicht in explosionsgefährdeter Umgebung, in der sich brennbare Flüssigkeiten, Gase oder Stäube befinden.** *Elektrowerkzeuge erzeugen Funken, die den Staub oder die Dämpfe entzünden können.*
- c) **Halten Sie Kinder und andere Personen während der Benutzung des Elektrowerkzeugs fern.** *Bei Ablenkung können Sie die Kontrolle über das Gerät verlieren.*

2) Elektrische Sicherheit

- a) **Der Anschlussstecker des Gerätes muss in die Steckdose passen. Der Stecker darf in keiner Weise verändert werden. Verwenden Sie keine Adapterstecker gemeinsam mit schutzgeerdeten Geräten.** *Unveränderte Stecker und passende Steckdosen verringern das Risiko eines elektrischen Schlages.*

- b) **Vermeiden Sie Körperkontakt mit geerdeten Oberflächen, wie von Rohren, Heizungen, Herden und Kühlschränken.** *Es besteht ein erhöhtes Risiko durch elektrischen Schlag, wenn Ihr Körper geerdet ist.*
- c) **Halten Sie das Gerät von Regen oder Nässe fern. Das Eindringen von Wasser in ein Elektrowerkzeug erhöht das Risiko eines elektrischen Schlages.**
- d) **Zweckentfremden Sie das Kabel nicht, um das Elektrowerkzeug zu tragen, aufzuhängen oder um den Stecker aus der Steckdose zu ziehen. Halten Sie das Kabel fern von Hitze, Öl, scharfen Kanten oder sich bewegenden Geräteteilen.** *Beschädigte oder verwickelte Kabel erhöhen das Risiko eines elektrischen Schlages.*
- e) **Wenn Sie mit einem Elektrowerkzeug im Freien arbeiten, verwenden Sie nur Verlängerungskabel, die auch für den Außenbereich geeignet sind.** *Die Anwendung eines für den Außenbereich geeigneten Verlängerungskabels verringert das Risiko eines elektrischen Schlages.*
- f) **Wenn der Betrieb des Elektrowerkzeuges in feuchter Umgebung nicht vermeidbar ist, verwenden Sie einen Fehlerstromschutzschalter.** *Der Einsatz eines Fehlerstromschutzschalters vermindert das Risiko eines elektrischen Schlages.*
- 3) Sicherheit von Personen**
- a) **Seien Sie aufmerksam, achten Sie darauf, was Sie tun, und gehen Sie mit Vernunft an die Arbeit mit einem Elektrowerkzeug. Benutzen Sie das Gerät nicht, wenn Sie müde sind oder unter dem Einfluss von Drogen, Alkohol oder Medikamenten stehen.** *Ein Moment der Unachtsamkeit beim Gebrauch des Gerätes kann zu ernsthaften Verletzungen führen.*
- b) **Tragen Sie persönliche Schutzausrüstung und immer eine Schutzbrille.** *Das Tragen persönlicher Schutzausrüstung, wie Staubmaske, rutschfeste Sicherheitsschuhe, Schutzhelm oder Gehörschutz, je nach Art und Einsatz des Elektrowerkzeuges, verringert das Risiko von Verletzungen.*
- c) **Vermeiden Sie eine unbeabsichtigte Inbetriebnahme. Vergewissern Sie sich, dass das Elektrowerkzeug ausgeschaltet ist, bevor Sie es an die Stromversorgung und/oder den Akku anschließen, es aufnehmen oder tragen.** *Wenn Sie beim Tragen des Elektrowerkzeuges den Finger am Schalter haben oder das Gerät eingeschaltet an die Stromversorgung anschließen, kann dies zu Unfällen führen.*
- d) **Entfernen Sie Einstellwerkzeuge oder Schraubenschlüssel, bevor Sie das Gerät einschalten.** *Ein Werkzeug oder Schlüssel, der sich in einem drehenden Geräteteil befindet, kann zu Verletzungen führen.*
- e) **Überschätzen Sie sich nicht. Sorgen Sie für einen sicheren Stand und halten Sie jederzeit das Gleichgewicht.** *Dadurch können Sie das Gerät in unerwarteten Situationen besser kontrollieren.*
- f) **Tragen Sie geeignete Kleidung. Tragen Sie keine weite Kleidung oder Schmuck. Halten Sie Haare, Kleidung und Handschuhe fern von sich bewegenden Teilen.** *Lockere Kleidung, Schmuck oder lange Haare können von sich bewegenden Teilen erfasst werden.*
- g) **Wenn Staubabsaug- und auffangeinrichtungen montiert werden können, vergewissern Sie sich, dass**

diese angeschlossen sind und richtig verwendet werden. Das Verwenden dieser Einrichtungen verringert Gefährdungen durch Staub.

4) Sorgfältiger Umgang und Gebrauch von Elektrowerkzeugen

- a) **Überlasten Sie das Gerät nicht.** Verwenden Sie für Ihre Arbeit das dafür bestimmte Elektrowerkzeug. *Mit dem passenden Elektrowerkzeug arbeiten Sie besser und sicherer im angegebenen Leistungsbereich.*
- b) **Benutzen Sie kein Elektrowerkzeug, dessen Schalter defekt ist.** *Ein Elektrowerkzeug, das sich nicht mehr ein- oder ausschalten lässt, ist gefährlich und muss repariert werden.*
- c) **Ziehen Sie den Stecker aus der Steckdose und/oder entfernen Sie den Akku, bevor Sie Geräteeinstellungen vornehmen, Zubehörteile wechseln oder das Gerät weglegen.** *Diese Vorsichtsmaßnahme verhindert den unbeabsichtigten Start des Gerätes.*
- d) **Bewahren Sie unbenutzte Elektrowerkzeuge außerhalb der Reichweite von Kindern auf. Lassen Sie Personen das Gerät nicht benutzen, die mit diesem nicht vertraut sind oder diese Anweisung nicht gelesen haben.** *Elektrowerkzeuge sind gefährlich, wenn Sie von unerfahrenen Personen benutzt werden.*
- e) **Pflegen Sie das Gerät mit Sorgfalt.** Kontrollieren Sie, ob bewegliche Geräteteile einwandfrei funktionieren und nicht klemmen, ob Teile gebrochen oder so beschädigt sind, dass die Funktion des Gerätes beeinträchtigt ist. Lassen Sie beschädigte Teile vor dem Einsatz des Gerätes reparieren. *Viele Unfälle haben ihre Ursache in schlecht gewarteten*

Elektrowerkzeugen.

- f) **Halten Sie Schneidwerkzeuge scharf und sauber.** *Sorgfältig gepflegte Schneidwerkzeuge mit scharfen Schneidkanten verklemmen sich weniger und sind leichter zu führen.*
 - g) **Verwenden Sie Elektrowerkzeuge, Zubehör, Einsatzwerkzeuge usw. entsprechend diesen Anweisungen und so, wie es für diesen speziellen Gerätetyp vorgeschrieben ist.** *Berücksichtigen Sie dabei die Arbeitsbedingungen und die auszuführende Tätigkeit. Der Gebrauch von Elektrowerkzeugen für andere als die vorgesehenen Anwendungen kann zu gefährlichen Situationen führen.*
- #### 5) Sorgfältiger Umgang und Gebrauch von Akkugeräten
- a) **Stellen Sie sicher, dass das Gerät ausgeschaltet ist, bevor Sie den Akku einsetzen.** *Das Einsetzen eines Akkus in ein Elektrowerkzeug, das eingeschaltet ist, kann zu Unfällen führen.*
 - b) **Laden Sie die Akkus nur in Ladegeräten auf, die vom Hersteller empfohlen werden.** *Für ein Ladegerät, das für eine bestimmte Art von Akkus geeignet ist, besteht Brandgefahr, wenn es mit anderen Akkus verwendet wird.*
 - c) **Verwenden Sie nur die dafür vorgesehenen Akkus in den Elektrowerkzeugen.** *Der Gebrauch von anderen Akkus kann zu Verletzungen und Brandgefahr führen.*
 - d) **Halten Sie den nicht benutzten Akku fern von Büroklammern, Münzen, Schlüsseln, Nägeln, Schrauben oder anderen kleinen Metallgegenständen, die eine Überbrückung der Kontakte verursachen können.** *Ein Kurzschluss zwischen den Akkukontakten kann Verbrennungen oder Feuer zur Folge haben.*

- e) Bei falscher Anwendung kann Flüssigkeit aus dem Akku austreten. Vermeiden Sie den Kontakt damit. Bei zufälligem Kontakt mit Wasser abspülen. Wenn die Flüssigkeit in die Augen kommt, nehmen Sie zusätzlich ärztliche Hilfe in Anspruch. Austretende Akkufflüssigkeit kann zu Hautreizungen oder Verbrennungen führen.

6) Service

- a) Lassen Sie das Gerät nur von qualifiziertem Fachpersonal und nur mit Original- Ersatzteilen reparieren. Damit wird sichergestellt, dass die Sicherheit des Gerätes erhalten bleibt.

Sicherheitshinweise für Heckenscheren:

- Halten Sie alle Körperteile vom Schneidmesser fern. Versuchen Sie nicht, bei laufendem Messer Schnittgut zu entfernen oder zu schneidendes Material festzuhalten. Entfernen Sie eingeklemmtes Schnittgut nur bei ausgeschaltetem Gerät. Ein Moment der Unachtsamkeit bei Benutzung der Heckenschere kann zu schweren Verletzungen führen.
- Tragen Sie die Strauchschere am Griff bei stillstehendem Messer. Bei Transport oder Aufbewahrung der Strauchschere stets die Schutzabdeckung aufziehen. Sorgfältiger Umgang mit dem Gerät verringert die Verletzungsgefahr durch das Messer.
- Halten Sie das Elektrowerkzeug nur an den isolierten Griffflächen, da das Schneidmesser in Berührung mit verborgenen Stromleitungen kommen kann. Der Kontakt des Schneidmessers mit einer spannungsführenden Leitung kann metallene Geräteteile unter Spannung setzen und zu einem elektrischen Schlag führen.
- Durchsuchen Sie vor der Arbeit die

Hecke nach verborgenen Objekten, z.B. Draht etc. Seien Sie achtsam, dass das Schneidwerkzeug nicht in Kontakt mit Draht oder anderen Metallobjekten kommt.

- Halten Sie das Elektrowerkzeug richtig, z. B. mit beiden Händen an den Handgriffen, wenn zwei Handgriffe vorhanden sind. Der Verlust der Kontrolle über das Gerät kann zu Verletzungen führen.

Sicherheitshinweise für Gras- und Strauchscheren

- Dieses Gerät darf nicht von Kindern benutzt werden. Kinder sollten beaufsichtigt werden, damit sie nicht mit dem Gerät spielen. Reinigung und Wartung darf nicht von Kindern durchgeführt werden.
- Das Gerät darf nicht von Personen mit verminderten physischen, sensorischen oder geistigen Fähigkeiten oder Personen mit unzureichendem Wissen oder Erfahrung benutzt werden.
- Diese Maschine kann ernsthafte Verletzungen verursachen. Lesen Sie sorgfältig die Gebrauchsanweisung zum korrekten Umgang, zur Vorbereitung, zur Instandhaltung, zum sachgemäßen Gebrauch der Gras- und Strauchschere. Machen Sie sich vor dem ersten Gebrauch mit der Maschine vertraut und lassen Sie sich auch praktisch einweisen.
- Schneidwerkzeug läuft nach dem Abschalten des Gerätes nach.
- Vor dem Säubern ist das Gerät auszuschalten.
- Achtung! Finger und Füße aus dem Schnittbereich fernhalten!
- Motor erst einschalten, wenn Hände und Füße von den Schneidwerkzeugen entfernt sind.
- Vor dem Einsatz des Gerätes Arbeits-

fläche von Fremdkörpern befreien und während des Arbeitens auf Fremdkörper achten!

- Zum Transport immer erst das Gerät abschalten und Stillstand der Messer abwarten. Wartungs- und Reinigungsarbeiten immer nur bei ausgeschaltetem Gerät vornehmen
- Kinder und Jugendliche unter 16 Jahren dürfen das Gerät nicht bedienen.
- Erlauben Sie niemals Kinder oder Personen, die nicht mit der Gebrauchsanweisung vertraut sind, dieses Gerät zu benutzen.
- Gesetzliche Bestimmungen können das Alter des Bedieners einschränken.
- Beachten Sie Ihre Verantwortlichkeit gegenüber Dritten im Arbeitsbereich.
- Der Gebrauch der Maschine ist zu vermeiden, wenn sich Personen, vor allem Kinder oder Haustiere, in der Nähe befinden.
- Gras- und Strauchschere nur bei Tageslicht oder ausreichender künstlicher Beleuchtung verwenden.
- Die Schere ist sachgemäß zu warten und zu überprüfen. Das Messer darf bei Beschädigung nur komplett ausgewechselt werden. Bei Beschädigung durch Stoß ist fachmännische Überprüfung unumgänglich.
- Die Maschine sollte regelmäßig überprüft und gewartet werden und zwar nur von einem zuständigen Reparaturdienst.
- Tragen Sie geeignete Arbeitskleidung wie Schutzbrille, Gehörschutz, rutschfeste geschlossene Schuhe und Arbeitshandschuhe. Vermeiden Sie das Tragen von weiter Kleidung, da sie von sich bewegenden Teilen erfasst werden kann.
- Nach Ablegen der Schere und vor Reinigungsarbeiten ist sicherzustellen, dass das Gerät nicht unbeabsichtigt eingeschaltet werden kann, z.B. durch Betätigen der Einschaltsperrle.
- Das Messer ist regelmäßig auf Beschädigungen zu überprüfen.
- Halten Sie die Schere in keinem Fall an den Messern, Verletzungsgefahr selbst bei Stillstand der Messer.
- Greifen Sie niemals in die laufenden Messer, um Fremdkörper zu entfernen oder wenn die Messer einmal blockieren sollten. Schalten Sie immer erst das Gerät aus.
- Vor sämtlichen Arbeiten wie Wartung und Pflege das Gerät ausschalten.
- Das Gerät an einem kindersicheren Ort aufbewahren.
- Nehmen Sie stets einen sicheren Stand ein während der Arbeit mit der Gras- und Strauchschere, besonders wenn Sie Tritte oder eine Leiter benutzen.
- Benutzen Sie die Gras- und Strauchschere nicht mit beschädigter oder übermäßig abgenutzter Schneideeinrichtung.
- Versuchen Sie niemals, eine unvollständige Maschine in Betrieb zu nehmen.
- Verwenden Sie stets den Messerschutz zum Transport oder bei Lagerung der Gras- und Strauchschere.
- Machen Sie sich vor Arbeitsbeginn vertraut mit Ihrer Umgebung und achten Sie auf mögliche Gefahren, die Sie wegen des Maschinenlärms vielleicht nicht hören können.
- Nur die vom Hersteller empfohlenen Ersatz- und Zubehörteile verwenden.
- Vor dem Einsatz des Gerätes Arbeitsfläche von Fremdkörpern befreien und während des Arbeitens auf Fremdkörper (z.B. Drahtzäune) achten!
- Es ist zu beachten, dass der Benutzer selbst für Unfälle oder Gefährdungen gegenüber anderen Personen oder deren Besitz verantwortlich ist.

- Vor der Benutzung ist die Maschine optisch auf beschädigte, fehlende oder falsch angebrachte Schutzeinrichtungen oder -abdeckungen zu überprüfen.
- Niemals die Maschine mit beschädigter Abdeckung oder Schutzeinrichtung bzw. ohne Abdeckung oder Schutzeinrichtungen verwenden.
- Augenschutz, lange Hose und festes Schuhwerk sind über den gesamten Zeitraum der Benutzung der Maschine tragen.
- Die Verwendung der Maschine unter Schlechtwetterbedingungen, insbesondere bei Blitzrisiko, ist zu vermeiden.
- Schalten Sie stets die Maschine aus,
 - immer, wenn die Maschine unbeaufsichtigt gelassen wird.
 - vor der Überprüfung oder Bearbeitung der Maschine
 - nach dem Kontakt mit einem Fremdkörper
 - immer, wenn die Maschine beginnt ungewöhnlich zu vibrieren
- Stets sicherstellen, dass die Lüftungsöffnungen frei von Fremdkörpern gehalten werden.
- Behalten Sie immer das Gleichgewicht, um jederzeit einen sicheren Stand anhängen zu haben. Gehen, nicht laufen.
- Warnung! Berühren Sie keine sich bewegenden gefährlichen Teile, bevor die Maschine ausgeschaltet wurde und die beweglichen gefährlichen Teile vollständig zum Stillstand gekommen sind.
- Ein Gefühl des Kribbelns oder der Taubheit an den Händen ist ein Hinweis auf übermäßige Vibration. Begrenzen Sie die Einsatzzeit, legen Sie eine ausreichend lange Arbeitspausen ein, teilen Sie die Arbeit auf mehrere Personen auf oder tragen Sie Antivibrations-Schutzhandschuhe bei langandauernder Verwendung des Gerätes.

Akku Gras- und Strauchschere AGS 72 Pro**Technische Daten**

Akku-/Betriebsspannung	V/DC	7,2
Akkutyp	Ah / Wh	2,5 / 18 / Lithium-Ionen
Betriebsdauer	min.	max. 120
Leerlaufdrehzahl n_0	min^{-1}	1000
Schnittbreite *	mm	100
Schnittlänge **	mm	200
Schnittstärke **	mm	8
Gewicht	kg	0,672* / 0,766**
Schalleistung (EN 60745-1:2009+A11:2010)	dB(A)	78,4 k=3,0 dB (A)
Schalldruckpegel L_{pA} (EN 60745-1:2009+A11:2010)	dB (A)	58,4 k=3,0 dB (A)
Vibration (EN 60745-1:2009+A11:2010)	m/s^2	<2,5 k=1,5 m/s^2

Ladegerät	JLH050900700G	
Netzspannung	V~ / Hz	100-240 / 50-60
Ladespannung	V DC	9
Ladestrom	mA	700
Ladedauer	h	ca. 3 - 5 Std

* Akku-Grasschere ** Akku-Strauchschere

Im Interesse der technischen Weiterentwicklung sind Konstruktions- oder Ausführungsänderungen am Gerät vorbehalten.

- Der angegebene Vibrationswert ist in Übereinstimmung mit einer Standard-Test-Methode gemessen worden und kann für den Vergleich des Werkzeuges mit einem anderen verwendet werden.
- Der angegebene Schwingungsemissionswert kann auch zu einer vorläufigen Einschätzung der Belastung durch Schwingungen herangezogen werden.
- Der Schwingungsemissionswert kann sich bei der tatsächlichen Nutzung des Geräts vom angegebenen Wert unterscheiden, abhängig von der Art und Weise in der das Elektrowerkzeug verwendet wird.
- Achtung: legen Sie zum Schutz vor vibrationsbedingten Durchblutungsstörungen der Hände rechtzeitige Arbeitspausen ein.
- Versuchen Sie, die Belastung durch Vibrationen so gering wie möglich zu halten. Beispielhafte Maßnahmen zur Verringerung der Vibrationsbelastung sind das Tragen von Handschuhen beim Gebrauch des Werkzeugs und die Begrenzung der Arbeitszeit. Dabei sind alle Anteile des Betriebszyklus sind zu berücksichtigen (beispielsweise Zeiten, in denen das Elektrowerkzeug abgeschaltet ist, und solche, in denen es zwar eingeschaltet ist, aber ohne Belastung läuft).
- Hände und Füße immer von den Schneidwerkzeugen fernhalten, besonders beim Einschalten des Motors.

Bitte beachten Sie: Dieses Gerät darf in Wohngebieten nach der deutschen Maschinenlärmschutzverordnung vom September 2002 an Sonn- und Feiertagen sowie an Werktagen von 20:00 Uhr bis 7:00 Uhr nicht in Betrieb genommen werden.



Beachten Sie zusätzlich auch die landesrechtlichen Vorschriften zum Lärmschutz!

Vor der Inbetriebnahme

Laden des Akkus

Sicherheitshinweise:

Das Gerät wird bereits mit vorgeladenem Lithium-Ionen Akku ausgeliefert. Wir empfehlen jedoch vor der ersten Inbetriebnahme den Akku nochmals zu laden.

- Verwenden Sie dazu nur das mitgelieferte Ladegerät. Es ist speziell auf diesen Akku abgestimmt.
- Niemals andere Ladegeräte verwenden. Dadurch besteht Brand – oder Explosionsgefahr!
- Ladegerät stets von Regen oder Feuchtigkeit fernhalten. Gefahr eines elektrischen Schlags.
- Niemals ungeschützt im Freien laden, sondern an trockenem geschützten Ort.
- Niemals Fremddakku mit diesem Ladegerät laden. Gefahr von Brand oder Explosion.
- Vor jeder Benutzung des Ladegerätes Gehäuse, Stecker und Kabel auf Beschädigung überprüfen. Nicht benutzen, wenn eine Beschädigung vorliegt.
- Ladegerät nicht gewaltsam öffnen. Bei einem Defekt muss das Ladegerät ausgetauscht werden.
- Ladegerät erwärmt sich beim Ladevorgang. Nicht auf leicht brennbarem Untergrund oder in brennbarer Umgebung betreiben. Brandgefahr.
- Akkuzellen niemals öffnen. Kurzschlussgefahr.
- Bei Beschädigung des Akkus können schädliche Dämpfe oder Flüssigkeiten austreten. Bei versehentlichem Kontakt mit Wasser abspülen und sofort Arzt aufsuchen. Die Flüssigkeit kann Hautreizungen oder Verätzungen verursachen.
- Akku vor Hitze, starker Sonnenbestrahlung und Feuer schützen. Explosionsgefahr.

Ladevorgang: (Abb. 2)

Zum Laden des Akkus das Steckerladegerät in eine Steckdose stecken. Anschließend den Stecker des Ladekabels in die Ladebuchse der Gras- und Strauchschere stecken.

Der beginnende Ladevorgang wird durch die rote Kontrollleuchte (B) Abb. 2 am Ende des Griffes angezeigt. Bei leerem Akku beträgt die Ladedauer ca. 3-5 Stunden. Nach erfolgter Ladung schaltet die elektronische Überwachung den Ladevorgang automatisch ab. Die rote Kontrollleuchte wechselt dann die Farbe und leuchtet grün. Damit wird das Ende des Ladevorgangs signalisiert. Es ist nicht notwendig, die Ladezeit zu überwachen.

Ladegerät und Handgriff des Gerätes erwärmen sich beim Ladevorgang. Dies ist normal.

Bei Nichtgebrauch das Ladegerät aus der Steckdose entfernen.

Während des Ladevorgangs darf das Gerät nicht benutzt werden.

Der Akku sollte nachgeladen werden, wenn Sie ein deutliches Nachlassen der Leistung beim Schneiden bemerken. Zusätzlich ist ein elektronischer Tiefentladungsschutz integriert, der eine Beschädigung des Akkus verhindert. Dieser schaltet bei den Akku bei Erreichen der Entladegrenze ab. Schalten Sie danach das Gerät nicht mehr ein, sondern laden Sie zunächst den Akku.

Ein – und Ausschalten (Abb. 3)

Einschaltsperrle (C) nach vorn schieben und Schalter (D) drücken. Nach dem Einschalten muss die Einschaltsperrle (C) nicht mehr gehalten werden.

Zum Ausschalten Schalter (D) loslassen.



Vorsicht! Messer läuft nach.

Umrüsten des Gerätes / Wechsel der Aufsätze

(Abb. 4, 5 und 6)

Zum Schutz vor Verletzungen schieben Sie den mitgelieferten Messerschutz über das Messer und benutzen Sie Schutzhandschuhe.

Die beiden seitlichen Drucktasten gleichzeitig drücken und Schermesser abnehmen (Abb. 5).

Entfernen Sie evtl. eingedrungenen Schmutz aus dem Getrieberaum.

Vor Einsetzen des Austauschmessers bitte den Antriebsbereich (E) leicht einfetten mit handelsüblichem Universalfett, wie auch unter Abschnitt Wartung beschrieben (Abb. 10).

Anschließend Schermesser mit der hinteren Haltenase in das Grasschergehäuse einführen, wie in Abb. 6 gezeigt, und durch kräftigen Druck auf die Messergrundplatte das Click-System einrasten.

Die Position des Excenterantriebes muss bei Messerwechsel nicht beachtet werden. Beim Einschalten rückt der Getriebeexcenter selbsttätig in die entsprechende Aussparung des Schermessers ein.

Das Gerät ist nun wieder betriebsbereit.

Hinweise zum Arbeiten (Abb. 7 und 8)

Mit der **Strauchschere** lassen sich Ziersträucher und leichtes Gebüsch schneiden. Auch für Formschnitte z.B. bei der Grabpflege ist dieses Gerät gut geeignet.

Mit der **Grasschere** lassen sich Rasenkanten bzw. Grasflächen an unzugänglichen Stellen sauber schneiden.

Wartung (Abb. 10)

Die Messer von Pflanzensäften und Schmutz sauberhalten. Das Messerpaar sollte je Saison mindestens einmal abgenommen werden. Pflanzenreste und Fremdkörper sind dabei zu entfernen. Die Ritzel (E) und den Messerrücken (F) vorsichtig mit dünnem Fett schmieren. Den Motor und andere Teile nicht schmieren.

Achtung! Die Gleitflächen der Messer müssen geölt werden, um die Gleitfähigkeit zu erhalten. Ungeölte Gleitflächen können die Standzeit negativ beeinflussen.

Wenn die Messer nach langem Gebrauch stumpf geworden sind, ersetzen Sie diese bitte nur durch original Ersatzmesser.

Reinigen Sie die Schere nur mit Bürste oder Lappen. Niemals Gerät mit Wasser abspritzen oder in Wasser eintauchen.

Messer nach jedem Gebrauch mit Pflegespray behandeln.

Abgenutzte stumpfe Messer ersetzen.

Nach Gebrauch immer Messerschutz aufziehen.

Gerät auf offensichtliche Mängel überprüfen und gegebenenfalls in einer autorisierten Servicestelle reparieren lassen.

Lagerung

Gerät immer an einem trockenen, sauberen Ort außerhalb der Reichweite von Kindern aufbewahren. Frostfrei lagern.

Ersatzteile

Falls Sie Zubehör oder Ersatzteile benötigen, wenden Sie sich bitte an unseren Service.

Verwenden Sie für die Arbeit mit diesem Gerät keinerlei Zusatzteile außer denjenigen, die von unserem Unternehmen empfohlen werden. Andernfalls können der Bediener oder in der Nähe befindliche Unbeteiligte ernsthafte Verletzungen erleiden, oder das Gerät kann beschädigt werden.

Bei der Ersatzteilbestellung sollten folgende Angaben gemacht werden:

- Typ des Gerätes
- Artikelnummer des Gerätes

Reparaturdienst

Der Service erfolgt über die Firma Mountfield, deren Läden, spezialisierten Dienstleistern und über deren Händler. Die Adresse und Telefonnummer der nächstgelegenen Servicewerkstatt finden Sie in der Garantiekarte, im Telefonbuch „Gelbe Seiten“ unter „Garten-Werkzeuge und Maschinen“, auf der Webseite: www.mountfield.cz / Service-Center oder in ihrem Katalog.

Umweltschutz und Entsorgung



Bitte beachten Sie folgende Hinweise zur Entsorgung:



Wenn Ihr Gerät eines Tages unbrauchbar wird oder Sie es nicht mehr benötigen, geben Sie das Gerät bitte auf keinen Fall in den Hausmüll, sondern entsorgen Sie es umweltgerecht.

Geben Sie das Gerät bitte in einer Verwertungsstelle ab. Kunststoff- und Metallteile können hier getrennt und der Wiederverwertung zugeführt werden. Auskunft hierzu erhalten Sie auch in Ihrer Gemeinde- oder Stadtverwaltung.



Das Symbol des durchgestrichenen Mülleimers auf Batterien oder Akkumulatoren besagt, dass diese am Ende ihrer Lebensdauer nicht im Hausmüll entsorgt werden dürfen. Sofern Batterien oder Akkumulatoren Quecksilber (Hg), Cadmium (Cd) oder Blei (Pb) enthalten, finden Sie das jeweilige chemische Zeichen unterhalb des Symbols des durchgestrichenen Mülleimers. Sie sind gesetzlich verpflichtet, alte Batterien und Akkumulatoren nach Gebrauch zurückzugeben. Sie können dies kostenfrei im Handelsgeschäft oder bei einer anderen Sammelstelle in Ihrer Nähe tun. Adressen geeigneter Sammelstellen können Sie von Ihrer Stadt- oder Kommunalverwaltung erhalten.

Batterien können Stoffe enthalten, die schädlich für die Umwelt und die menschliche Gesundheit sind. Besondere Vorsicht ist aufgrund der besonderen Risiken beim Umgang mit lithiumhaltigen Batterien geboten. Durch die getrennte Sammlung und Verwertung von alten Batterien und Akkumulatoren sollen negative Auswirkungen auf die Umwelt und die menschliche Gesundheit vermieden werden.

Bitte vermeiden Sie die Entstehung von Abfällen aus alten Batterien soweit wie möglich, z.B. indem Sie Batterien mit längerer Lebensdauer oder aufladbare Batterien bevorzugen. Bitte vermeiden Sie die Vermüllung des öffentlichen Raums, indem Sie Batterien oder batteriehaltige Elektro- und Elektronikgeräte nicht achtlos liegenlassen. Bitte prüfen Sie Möglichkeiten, eine Batterie anstatt der Entsorgung einer Wiederverwendung zuzuführen, beispielsweise durch die Rekonditionierung oder die Instandsetzung der Batterie.

Weitere Informationen zum Batteriegesetz finden Sie auch im Internet unter www.batteriegesetz.de

Entsorgung der Transportverpackung

Die Verpackung schützt das Gerät vor Transportschäden. Die Verpackungsmaterialien sind in der Regel nach umweltverträglichen und entsorgungstechnischen Gesichtspunkten ausgewählt und deshalb recycelbar. Das Rückführen der Verpackung in den Materialkreislauf spart Rohstoffe und verringert das Abfallaufkommen. Verpackungsteile (z.B. Folien, Styropor®) können für Kinder gefährlich sein.

Bewahren Sie Verpackungsteile außerhalb der Reichweite von Kindern auf und entsorgen Sie sie so schnell wie möglich.

Um den eingebauten Akku mit Leiterplatte aus Ihrem Gerät zu entnehmen, betätigen Sie vorher den Ein-/Aus-schalter solange bis der Akku vollständig entladen ist.

Lösen Sie danach mit einem Schraubendreher alle Schrauben am Gerät und öffnen das Gehäuse.

Entnehmen Sie die Leiterplatte mit Lithium-Ionen-Zelle und schneiden die Anschlüsse am Akku/Leiterplatte ab.

Danach geben Sie die Leiterplatte mit Lithium-Ionen-Zelle an eine Akku/Batterierecyclingstelle zur fachgerechten Entsorgung ab.

Entsprechen der Europäischen Richtlinie über Elektro- und Elektronik- Altgerät führen Sie nach Entnahme der Leiterplatte mit Akku das Gerät einer umweltgerechten Wiederverwertung zu.

Gern übernehmen wir aber auch für Sie die fachgerechte Entsorgung des Gerätes mit Akku. Schicken Sie hierzu das Gerät an die in der Bedienungsanleitung angegebene Serviceadresse.

Gewährleistung- und Garantiebedingungen

Für dieses Werkzeug leisten wir unabhängig von den Verpflichtungen des Händlers aus dem Kaufvertrag gegenüber dem Endabnehmer wie folgt Garantie: Die Garantiezeit beträgt 60 Monate und beginnt mit der Übergabe die durch Originalkaufbeleg nachzuweisen ist. Ausgenommen von der Garantie sind Verschleißteile, Akkus und Schäden die durch Verwendung falscher Zubehörteile, Reparaturen mit Nichtoriginalteilen, Gewaltanwendungen, Schlag und Bruch sowie mutwillige Motorüberlastung entstanden sind. Garantieaustausch erstreckt sich nur auf defekte Teile, nicht auf komplette Geräte. Garantiereparaturen dürfen nur von autorisierten Werkstätten oder vom Werkskundendienst durchgeführt werden. Bei Fremdeingriff erlischt die Garantie. Die Garantie gilt nicht bei gewerblichem Gebrauch des Produkts.

Porto, Versand- und Nachfolgekosten gehen zu Lasten des Käufers.

Service

ikramogatec- Service

MOGATEC Moderne Gartentechnik GmbH

Max-Wenzel-Str. 31

D - 09427 Ehrenfriedersdorf

Tel.: 03725 449 335

Fax.: 03725 449 324

EG-Konformitätserklärung



Wir, **Ikra GmbH, Schlesierstraße 36, D-64839 Münster - Germany**, erklären in alleiniger Verantwortung, dass das Produkt **Akku Gras- und Strauchschere AGS 72 Pro**, auf das sich diese Erklärung bezieht, den einschlägigen Sicherheits- und Gesundheitsanforderungen der EG-Richtlinie **2006/42/EG** (Maschinenrichtlinie), **2014/30/EU** (EMV-Richtlinie), **2011/65/EU** (RoHS-Richtlinie), nur Ladegerät **2014/35/EU** (Niederspannungsrichtlinie) und **2000/14/EG+2005/88/EG** (Geräuschrichtlinie) einschließlich aller Änderungen entspricht. Zur sachgerechten Umsetzung der in den EG-Richtlinien genannten Sicherheits- und Gesundheitsanforderungen wurden folgende Normen und/oder technische Spezifikation(en) herangezogen:

EN 60745-1:2009+A11:2010; EN 60745-2-15:2009+A1:2010;
EN 50636-2-94:2014; EN 62233:2008; EN 60335-1:2012/A13:2017;
EN IEC 63000:2018; AfPS GS 2019:01 PAK;
EN 55014-1:2017; EN 55014-2:2015; EN ISO 12100:2010;

Nur Ladegerät:

EN 60335-2-29: 2004+A2:2010+A11:2018;
EN 60335-1:2012+A11:2014+A13:2017+A1:2019+A2:2019+A14:2019; EN 62233:2008;
EN 55014-1:2017; EN 55014-2:2015; EN 61000-3-2:2014; EN 61000-3-3:2013;
AfPS GS 2019:01 PAK

gemessener Schalleistungspegel 78,4 dB(A)
 garantierter Schalleistungspegel 86,0 dB(A)

Konformitätsbewertungsverfahren nach Anhang V / Richtlinie 2000/14/EG

Das Baujahr ist auf dem Typschild aufgedruckt und zusätzlich anhand der fortlaufenden Seriennummer feststellbar.

Münster, 01.07.2021

Matthias Fiedler, Senior Product Manager Ikra GmbH

Aufbewahrung der technischen Unterlagen:
 Ikra GmbH, Schlesierstraße 36, 64839 Münster, Germany