



**Rothmann**

# Tisch-Gasgrill »Knoxville«

Bedienungs- und Montageanleitung







# Rothmann

Liebe Kundin, lieber Kunde!

Herzlichen Glückwunsch zum Kauf dieses Qualitätsproduktes. Das Produkt entspricht den europäischen und nationalen Anforderungen. Um diese Anforderungen zu erhalten und die Konformität zu gewährleisten, bitten wir Sie, sich an diese Anweisungen zu halten. Diese beinhalten wichtige Informationen hinsichtlich der Bedienung und Montage des Produktes. Bitte bewahren Sie alle Anweisungen zur späteren Verwendung auf.



Für Schäden, die durch unsachgemäße Bedienung entstehen sowie daraus resultierende Folgeschäden wird keine Haftung übernommen. Auch für Sach- oder Personenschäden durch nicht ordnungsgemäße Bedienung unter Nichtberücksichtigung der Sicherheitshinweise wird keine Haftung übernommen. Bitte nehmen Sie selbst aus Sicherheitsgründen keine Veränderungen an dem Produkt vor.

## Sicherheitshinweise



**Lesen Sie vor der Inbetriebnahme zuerst alle Sicherheitshinweise und Anweisungen aufmerksam durch. Versäumnisse bei der Einhaltung der Sicherheitshinweise können einen Brand und/oder schwere Verletzungen verursachen. Bewahren Sie alle Sicherheitshinweise und Anweisungen für die Zukunft auf und übergeben Sie sie auch an einen möglichen Nachbesitzer.**

## Generelle Sicherheitshinweise und Warnungen

- Jegliche Änderungen an dem Produkt stellen eine große Sicherheitsgefahr dar und sind verboten. Nehmen Sie selbst keine unzulässigen Eingriffe vor. Wenden Sie sich an autorisiertes Fachpersonal, wenn der Grill beschädigt ist, repariert werden muss oder andere Probleme aufweist.
- Der Grill darf nur im privaten Außenbereich verwendet werden.
- Teile des Grills können sehr heiß werden. Halten Sie kleine Kinder fern.
- Öffnen Sie niemals vom Hersteller versiegelte Bauteile.
- Stellen Sie den Grill im Freien auf einer stabilen, ebenen und hitzebeständigen Standfläche auf. Platzieren Sie den Grill nicht auf fahrbaren Gegenständen, auf denen das Gerät umkippen könnte.

- Es sollten rund um den Grill immer mindestens 1,5 Meter Abstand, insbesondere zu leicht entzündlichen Materialien wie z. B. Markisen, Holzterrassen, Möbeln, Holzzäunen, überhängenden Bäumen oder anderen brennbaren Gegenständen, gehalten werden.
- Verwenden Sie den Grill nicht auf einer Standfläche aus Holz oder auf anderen brennbaren Flächen. Der Grill darf nicht unter Überdachungen angezündet und/oder verwendet werden.
- Halten Sie und andere Personen ausreichend Abstand zu heißen Teilen, da jeder direkte Kontakt zu schwersten Verbrennungen führen kann. Verwenden Sie nur langstielige Grillwerkzeuge mit hitzebeständigen Griffen. Tragen Sie keine Kleidung mit weiten Ärmeln.
- Gehen Sie bei der Benutzung des Grills bedacht und umsichtig vor.
- Bewegen oder transportieren Sie den Grill nicht während des Betriebs.
- Seien Sie stets auf einen Unfall oder ein Feuer vorbereitet und halten Sie grundsätzlich einen Feuerlöscher und einen Erste-Hilfe-Kasten bereit.
- Lassen Sie den Grill niemals unbeaufsichtigt und üben Sie während des Grillens immer größte Vorsicht aus. Verwenden Sie das Gerät nicht, wenn Sie unkonzentriert oder müde sind bzw. unter dem Einfluss von Drogen, Alkohol oder Medikamenten stehen, da bereits ein Moment der Ablenkung oder Unachtsamkeit während des Gebrauchs zu ernsthaften Verletzungen führen kann.
- Um Verletzungen zu vermeiden, bringen Sie Schrauben immer so an, dass spitze/scharfe Teile zu den Innenseiten zeigen.
- Nach längerem Gebrauch können sich die Verschraubungen allmählich lockern und die Stabilität des Grills beeinträchtigen. Prüfen Sie die Festigkeit der Schrauben vor jedem Gebrauch und ziehen Sie gegebenenfalls alle Schrauben noch einmal nach, um einen sicheren Stand zu gewährleisten.
- Dieser Grill sollte nur von einer erwachsenen Person verwendet werden und ist nicht dafür bestimmt, durch Personen (einschließlich Kindern) mit eingeschränkten physischen, sensorischen oder geistigen Fähigkeiten oder mangelnder Erfahrung und/oder mangelndem Wissen benutzt zu werden. Weisen Sie diesen Personenkreis auf die Gefahren des Gerätes hin. Bedient eine der genannten Personen den Grill, sorgen Sie dafür, dass dabei stets eine Aufsichtsperson anwesend ist, die die Sicherheit gewährleistet.
- **VORSICHT!** Am Grill und einigen Einzelteilen befinden sich zum Teil scharfe Kanten; tragen Sie während der Montage und des Betriebs, wenn notwendig, Sicherheitshandschuhe.
- Da der Grill bei der Benutzung sehr heiß wird, nutzen Sie bitte hitzeresistente Handschuhe (bspw. der Kategorie II bezüglich Hitzeschutz, z. B. DIN-EN 407).



# Rothmann

- Sollten Fette Feuer fangen, drehen Sie sofort alle Brenner zu und schließen Sie den Deckel, bis die Flammen erstickt sind. Niemals mit Wasser löschen.
- Achten Sie darauf, dass die angegebene maximale Nutzungsdauer des Gasschlauches sowie des Druckregulierers nicht überschritten werden (siehe Aufdruck auf Druckregler und Schlauch).
- **Rauchen Sie weder beim Umgang mit dem Grill, noch mit der Gasanlage!**

**ACHTUNG!** Nach dem Gebrauch muss die Gaszufuhr der Gasflasche ausgeschaltet/ abgedreht werden.

**ACHTUNG!** Führen Sie jährlich und vor jedem Gebrauch einen Dichtungstest durch.

**ACHTUNG!** Dieser Grill ist nur für den privaten und nicht für den kommerziellen Gebrauch konzipiert.

**ACHTUNG!** Die Gasflasche darf nicht dem direkten Sonnenlicht ausgesetzt sein.

**ACHTUNG!** Der Grill wird sehr heiß und darf während und unmittelbar nach dem Betrieb nicht bewegt oder berührt werden!

**ACHTUNG!** Halten Sie Kinder und Haustiere fern!

**ACHTUNG!** Verwenden Sie keine Farblösemittel oder Verdüner, um Flecken zu entfernen. Diese sind gesundheitsschädlich und dürfen weder entzündet werden noch mit Lebensmitteln in Berührung kommen.

**ACHTUNG!** Lassen Sie Kinder nicht mit Verpackungsmaterialien spielen und achten Sie darauf, dass Kinder keine kleinen Montageteile in den Mund nehmen. Sie könnten die Teile verschlucken und daran ersticken.

**ACHTUNG!** Benutzen Sie den Grill nicht in geschlossenen und/oder bewohnbaren Räumen, z. B. in Häusern, Zelten, Wohnwagen, Booten.  
Es besteht die Gefahr einer Kohlenmonoxidvergiftung!



## Umgang mit der Gasanlage/dem Gasgrill

- Rauchen Sie nicht beim Umgang mit der Gasanlage!
- Zünden Sie die Brenner NIE bei geschlossenem Deckel. Nicht entzündetes Gas, das sich im geschlossenen Grill angesammelt hat, kann zu Explosionen führen.
- Reparaturen und Wartungen, insbesondere an den gasführenden Teilen, dürfen ausschließlich von hierfür autorisiertem Fachpersonal durchgeführt werden.
- Das Gas bildet zusammen mit Öl ein explosives Gemisch. Versuchen Sie niemals, schwergängige Ventile und Regulierknöpfe mit Öl oder Kriech-Öl leichtgängig zu machen.
- Stellen Sie die Gasflasche nicht in der Nähe von offenem Feuer ab.
- Achten Sie darauf, dass der Gasgrill im Freien, jedoch windgeschützt steht.
- Prüfen Sie den Schlauch und den Druckregler vor jedem Betrieb auf Risse und Beschädigungen. Nehmen Sie den Gasgrill nicht in Betrieb, wenn Druckregler, Schlauch oder Gasflasche defekt oder undicht sind. Zum Schutz gegen versehentlich ausströmendes Gas sollte das Flaschenventil an der Gasflasche nur während des Betriebs des Grills geöffnet sein.
- Nach Gebrauch und vor jedem Stellplatzwechsel muss der Gasgrill ausgeschaltet und das Ventil der Gasflasche zuge dreht werden.
- Um Überhitzungen zu vermeiden, darf die Grillfläche nicht vollständig mit Alufolie oder Ähnlichem abgedeckt werden. Besitzen Sie eine Guss-Wendeplatte, darf diese, wie in der dazugehörigen Anleitung beschrieben, genutzt werden. Verwenden Sie dabei nur vom Hersteller empfohlene Produkte. Achten Sie darauf, dass die Belüftungsöffnungen des Gasflaschenaufstellraumes nicht verdeckt sind.
- Drehen Sie bei Gasaustritt oder einer Störung sofort das Ventil der Gasflasche zu.
- Die Verwendung eines falschen oder defekten Reglers oder Gasschlauches ist gefährlich. Stellen Sie vor jedem Gebrauch des Grills sicher, dass die korrekten Teile verwendet werden.
- Der Gasschlauch muss verwindungs- und knickfrei verlegt sein. Stellen Sie sicher, dass der Schlauch weder behindert oder geknickt wird, noch mit Teilen des Gasgrills in Kontakt kommt, mit Ausnahme seiner Schlauchverbindung.



# Rothmann

## Einbrennen vor Erstverwendung

- Vor der ersten Benutzung sollten Sie - falls vorhanden - den Deckel des Grills, die Brennstäbe und Außenteile der Brennkammer beidseitig mit einem feuchten Tuch abwischen. Dies verhindert das Einbrennen von Produktionsrückständen.
- Lassen Sie den Grill ca. 40 Minuten ohne Grillgut einbrennen. Drehen Sie dazu alle verfügbaren Stellknöpfe voll auf. Leichte Geruchsentwicklung oder Farbveränderungen im Inneren des Grills sind normal und kein Grund zur Sorge. Wenn Sie einen Grill mit Gusseisenrost erworben haben, schrubben Sie diesen mit einer Edelstahlbürste (separat erhältlich) nach. Tragen Sie dabei Grillhandschuhe (separat erhältlich), da das Grillgerät noch sehr heiß sein kann.
- Emaillierte Gusseisenroste sollten zudem eingebrannt werden, um das Gusseisen vor Rost zu schützen und das Anhaften des Grillguts zu verhindern.
- Achten Sie darauf, dass die Grillroste nicht mehr heiß vom ersten Einbrennen ist.
- Waschen Sie die Grillroste mit warmem Wasser ab und trocknen diese sorgfältig.
- Fetten Sie die Grillroste mit einem Fett mit hohem Anteil an gesättigten Fettsäuren ein, wie z. B. Erdnussöl, Kokosöl oder -fett.
- Legen Sie die Roste zurück in den Grill, drehen Sie alle verfügbaren Stellknöpfe voll auf und schließen Sie - sofern vorhanden - den Deckel. Nach ca. 45 Minuten hat sich das Fett dauerhaft eingebrannt und eine schützende Patina gebildet.
- Schalten Sie nach dem Einbrennen die Gaszufuhr aus.

## Verbindung der Gasflasche mit dem Gerät

- **Achtung!** Bevor die Gasflasche am Gerät angeschlossen wird, muss sichergestellt werden, dass sich kein Schmutz in den Köpfen der Gasflasche, des Reglers oder des Brenners befindet. Spinnen und Insekten könnten sich darin befinden und so den Brenner bzw. das Venturi-Rohr an der Öffnung blockieren. Ein blockierter Brenner kann zu einem Feuer unterhalb des Gerätes führen. Reinigen Sie blockierte Brenneröffnungen mit einem stabilen Pfeifenreiniger.
- **Achtung!** Drehen Sie eine Seite des Gasschlauches handfest auf das Gewinde des Ventilanschlusses am Grillgerät auf und ziehen Sie es anschließend mit einem Gabelschlüssel fest an.
- **Befolgen Sie die Instruktionen, die dem Regler beigelegt sind!**

## Dichtungstest

- Prüfen Sie hierzu alle Verbindungsstellen mit einem handelsüblichen Leck-Suchspray oder Seifenwasser (Verhältnis 1 Teil Seife/3 Teile Wasser) auf Dichtheit. Führen Sie den Dichtungstest spätestens mit dem Wechsel der Gasflasche erneut durch.
- Drehen Sie das Ventil der Gasflasche auf. An undichten Stellen zeigen sich Blasen. Drehen Sie das Ventil der Gasflasche wieder zu und ziehen Sie die Verbindung noch einmal nach.
- Wiederholen Sie die Prüfung. Sofern keine Leck-Stellen vorhanden sind, reinigen Sie die Anschlüsse nach der Prüfung mit Wasser.
- Eine Dichtigkeitsprüfung mit offener Flamme ist strengstens untersagt!
- Sollten Sie Beschädigungen am Schlauch oder Druckregler feststellen, tauschen Sie diesen gegen einen des gleichen Typs aus.
- Nehmen Sie den Grill nicht in Betrieb, wenn ein Gasleck vorliegt. Schalten Sie die Gaszufuhr ab.
- Versuchen Sie auf keinen Fall die Leckagen selbst zu reparieren.

## Maßnahmen zur Brandbekämpfung

- Bringen Sie umstehende Personen in Sicherheit! Achten Sie dabei auf Ihre eigene Sicherheit!
- Verwenden Sie den bereits vorsorglich bereitgestellten Feuerlöscher oder rufen Sie notfalls die Feuerwehr zu Hilfe.
- Verwenden Sie bei einem Fettbrand auf keinen Fall Wasser zum Löschen. Es kann zur Fett-Explosion kommen.
- Drehen Sie, wenn möglich, das Ventil der Gasflasche zu. Kühlen Sie die Gasflasche mit Wasser. Eine spontane, explosionsartige Wiederentzündung ist möglich.
- Im Brandfall sollten gefüllte Druckgasbehälter aus dem brandgefährdeten Bereich entfernt werden. Ist dies nicht möglich, so sollten die Druckgasbehälter durch Besprühung mit Wasser oder anderen geeigneten Mitteln **aus geschützter Stellung** vor zu starker Erhitzung bewahrt werden.





# Rothmann

## Maßnahmen nach Einatmung von Gas

- Hohe Konzentrationen können Ersticken verursachen. Symptome können Verlust der Bewegungsfähigkeit und des Bewusstseins sein. Das Opfer bemerkt das Ersticken nicht. In niedrigen Konzentrationen können Schwindelgefühle, Kopfschmerzen, Übelkeit und Koordinationsstörungen auftreten.
- Bringen Sie das Opfer an die frische Luft. Verständigen Sie einen Arzt oder den Rettungsdienst. Leiten Sie Erste-Hilfe-Maßnahmen ein.

## Sicherheitsanweisung zur Zubereitung

- Vergewissern Sie sich vor jeder Verwendung, dass der Grill komplett sauber ist.
- Waschen Sie sich immer die Hände, bevor Sie Lebensmittel berühren.
- Tupfen Sie überschüssiges Fett/überschüssige Marinade vor dem Grillen vom Grillgut ab. Dies dient dazu, sogenannte Fettbrände zu vermeiden. Der Geschmack des Grillgutes wird dadurch nicht beeinträchtigt.
- **Achtung! Löschen Sie brennendes, heißes oder rauchendes Fett/Öl niemals mit Wasser.**
- Emaillierte Gussroste dürfen nicht mit stark säurehaltigen Lebensmitteln in Kontakt geraten.
- Verwenden Sie niemals noch tiefgefrorenes Fleisch und trennen Sie beim Grillen rohes Fleisch und Geflügel sowie das entsprechend verwendete Grillwerkzeug.
- Das Fleisch sollte wirklich heiß sein. Achten Sie darauf, kein rohes Fleisch oder Geflügel zu essen. Platzieren Sie besonders dicke Stücke möglichst weit oben bzw. in der Mitte, damit das Essen gleichmäßig gegrillt wird.
- Wischen Sie Oberflächen, die mit rohem Fleisch und Geflügel in Kontakt gekommen sind, gründlich ab und desinfizieren Sie diese.
- Um sicherzustellen, dass das Gegrillte nicht roh ist, schneiden Sie es in der Mitte ein. Sollte es rosa und blutig sein, ist es noch nicht durchgegrillt.

## Maßnahmen nach größeren Verbrennungen oder Verbrühungen

- Es besteht die akute Gefahr einer Unterkühlung oder eines Schocks. Rufen Sie sofort den Rettungsdienst.
- Löschen Sie Kleiderbrand sofort mit Wasser oder ersticken Sie die Flammen mit einer dicken Decke.
- Bei Verbrühungen: Kleider sofort entfernen.
- Bei Verbrennungen: Kleider am Körper lassen.
- Kühlen Sie die betroffene Stelle mindestens 15 Minuten mit kaltem Wasser, bis der Schmerz nachläßt.
- Decken Sie den betroffenen Bereich mit einem sterilen Metalline-Brandtuch ab. Legen Sie dabei die mit Metalline beschichtete Seite locker auf die verletzte Haut auf und fixieren Sie sie mit einer Mullbinde oder einem Dreieckstuch.
- Verwenden Sie keine „Hausmittel“ wie Salben, Puder, Öle, Desinfektionsmittel etc.
- Lassen Sie kleine Verbrennungen oder Verbrühungen ohne Blasenbildung an der Luft heilen. Decken Sie sie nicht mit einem Pflaster oder Verband ab.

## Lagerung von Gasflaschen

- Die Aufbewahrung von Gasflaschen ist nicht zulässig in Räumen unter Erdgleiche (Keller), in Treppenhäusern, Durchgängen und Durchfahrten von Gebäuden sowie in deren unmittelbarer Nähe.
- Die Ventile müssen mit Ventilschutzklappen und Verschlussmuttern versehen sein.
- Gasflaschen – auch leere – müssen stehend aufbewahrt werden.
- Gasflaschen müssen im Außenbereich in einer aufrechten Position und außerhalb der Reichweite von Kindern aufbewahrt werden.
- Die Gasflasche darf nicht in Bereichen aufbewahrt werden, in denen die Temperatur 50° C überschreitet.
- Lagern Sie weder Benzin, methylhaltige Brennstoffe noch andere brennbare Gase oder Flüssigkeiten in der Nähe des Gerätes.
- Die Gasflasche nicht in der Nähe von Flammen oder anderen entzündbaren Quellen lagern. **Im Bereich von Gasflaschen nicht rauchen!**

## Umgang mit der Gasanlage/dem Gasgrill

- **ACHTUNG!** Lassen Sie den Grill vollständig abkühlen, bevor Sie diesen bewegen, reinigen oder einlagern.
- Einige Nahrungsmittel erzeugen brennbare Fette und Säfte. Reinigen Sie den Grill deshalb regelmäßig - am besten nach jedem Gebrauch. Nutzen Sie zur Beseitigung von Nahrungsmittelrückständen extra hierfür vorgesehene Grillreiniger. Verwenden Sie keine starken oder schleifenden Lösemittel oder Scheuerpads, da diese die Oberflächen angreifen und Scheuerspuren hinterlassen.
- Wenn Sie einen Grill mit emailliertem Gusseisenrost erworben haben, sollten Sie keine Reinigungsmittel benutzen. Die Emaillierung schützt vor Flug-Rost und beugt dem Festkleben von Lebensmitteln am Rost vor. Nach dem Grillen drehen Sie alle verfügbaren Stellknöpfe voll auf und lassen Sie den Grill bei geschlossenem Deckel - sofern vorhanden - ohne Grillgut für 15-30 Minuten unter Beaufsichtigung von Grillrückständen freibrennen. Bei hartnäckigen Verschmutzungen kann der Grillrost vorher unter Verwendung von Handschuhen umgedreht werden. Schalten Sie nach dem Freibrennen die Gaszufuhr aus. Säubern Sie mit einer Edelstahlbürste (separat erhältlich) den Grill. Tragen Sie dabei Grillhandschuhe (separat erhältlich), da das Grillgerät noch sehr heiß sein kann.
- Allgemein sollten für Grillroste keine Spülmittel verwendet werden. Schwer zugängliche Ecken sollten in regelmäßigen Abständen sowie nach dem Freibrennen mit warmem Wasser und einem Topfschwamm vorsichtig gereinigt werden. Setzen Sie die Grillroste gut getrocknet wieder ein. Bei emaillierten Gusseisen empfiehlt sich ein erneutes Einölen.
- Bewahren Sie den Grill in einem gut durchlüfteten Raum auf.
- Sie haben eventuell eine **Schutzhaube** gegen Verschmutzung bzw. Verwitterung für Ihren Grill erworben. Um Ihre Investition zu schützen, wird empfohlen, dass immer eine Grill-Schutzhaube verwendet wird, wenn der Grill nicht in Betrieb ist. **Vorsicht!** Achten Sie jedoch darauf, dass diese nur aufgesetzt wird, wenn der Grill abgekühlt, sauber und trocken ist, da ansonsten starke Korrosionen entstehen können. Dies ist insbesondere wichtig, bevor der Grill für einen längeren Zeitraum nicht verwendet und z. B. über Winter eingelagert wird.

*Achten Sie sorgfältig auf Ihre Investition und sie wird Ihnen jahrelang gute Dienste leisten!*



# Rothmann



## Entsorgung

Die Verpackungen bestehen aus umweltfreundlichen Materialien, die Sie über die örtlichen Recyclingstellen entsprechend der geltenden Vorschriften entsorgen können.

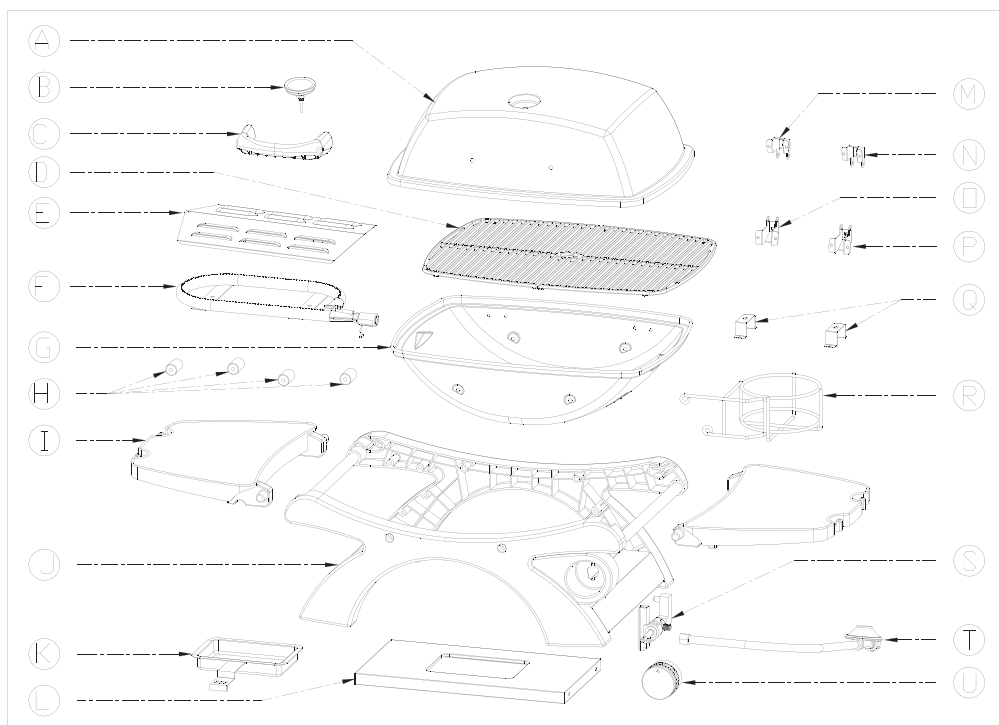
Werfen Sie den Grill keinesfalls in den normalen Hausmüll! Entsorgen Sie ihn über einen zugelassenen Entsorgungsbetrieb oder über Ihre kommunale Entsorgungseinrichtung. Beachten Sie die aktuell geltenden Vorschriften. Setzen Sie sich im Zweifel mit Ihrer Entsorgungseinrichtung in Verbindung.



## Entsorgung der Batterien

Bitte entsorgen Sie Ihre Batterien sachgerecht in extra hierfür aufgestellten Gefäßen im Handel. Batterien gehören nicht in den Hausmüll. Entsorgen Sie Batterien bitte über einen zugelassenen Entsorgungsbetrieb oder über Ihre kommunale Entsorgungseinrichtung. Beachten Sie die aktuell geltenden Vorschriften. Setzen Sie sich im Zweifelsfall mit Ihrer Entsorgungseinrichtung in Verbindung.

## Produktansicht





# Rothmann

## Teileliste

Bitte überprüfen Sie, ob alle Teile vollständig vorhanden sind, bevor Sie mit dem Aufbau beginnen.

Nr.	Beschreibung	Menge
A	Deckel	1
B	Thermometer	1
C	Deckelgriff	1
D	Grillrost	2
E	Flammschutzplatte	1
F	Brenner	1
G	Feuerwanne	1
H	Isolierring	4
I	Seitenablage	2
J	Gestell	1
K	Fettauffangschale	1
L	Bodenplatte	1
M	Scharnier (Deckel) links	1
N	Scharnier (Deckel) rechts	1
O	Scharnier (Feuerwanne) links	1
P	Scharnier (Feuerwanne) rechts	1

<b>Nr.</b>	<b>Beschreibung</b>	<b>Menge</b>
Q	Brenner-Halterung	2
R	Gaskartuschenhalter	1
S	Ventil	1
T	Regler und Schlauch	1
U	Drehregler	1
AA	Schraube M6x12	12
BB	Schraube M4x12	14
CC	Schraube M6x30	4
DD	Mutter M4	8
EE	Unterlegscheibe	10
FF	Mutter M6	2
GG	Splint	2
HH	Scharnierstift	2
II	Maulschlüssel	1
JJ	Kreuzschraubendreher	1



# Rothmann

## Montage

### Vorbereitung

#### Gefahr Verletzungsgefahr!



Die Nichtbeachtung der Anweisungen kann zu Problemen und Gefahren bei der Verwendung des Grills führen.

- Befolgen Sie alle hier aufgeführten Montageanweisungen.

#### Benötigtes Werkzeug (im Lieferumfang enthalten)

1 x Kreuzschraubendreher (JJ)

1 x Maulschlüssel (II)

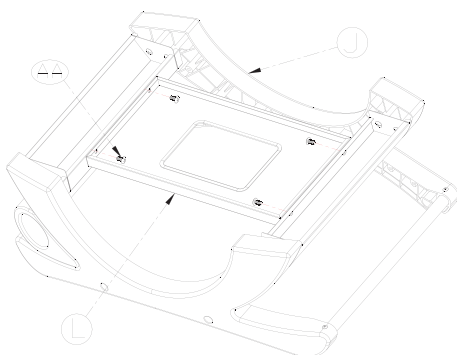
#### Grill zusammenbauen

1. Lesen Sie sich die Montageanweisungen zunächst vollständig durch.
2. Nehmen Sie sich ausreichend Zeit für die Montage und schaffen Sie eine ebene Arbeitsfläche von zwei bis drei Quadratmetern.
3. Legen Sie sich das benötigte Werkzeug in Reichweite.
4. Eventuell sind Kleinteile, wie etwa Griffe, bereits vormontiert.



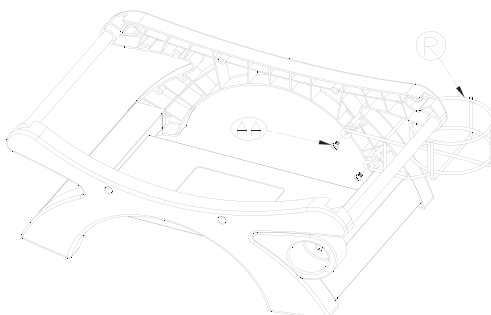
## Aufbauanleitung

### Schritt 1:



Legen Sie das Gestell (J) und die Bodenplatte (L) mit der Unterseite nach oben auf eine ebene Fläche. Richten Sie die Schraublöcher aus und verbinden Sie die Teile mit vier Schrauben (AA).

### Schritt 2:

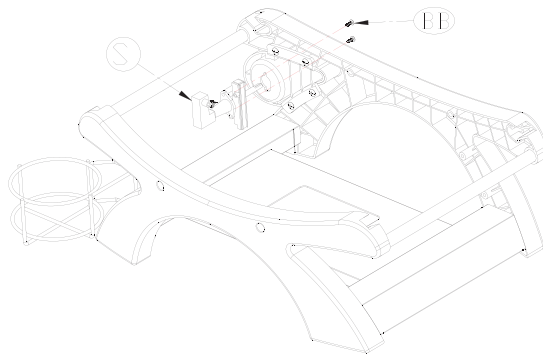


Stellen Sie das Gestell (J) aufrecht hin. Befestigen Sie den Gaskartuschenhalter (R) mit zwei Schrauben (AA) hinten links an dem Gestell (J).



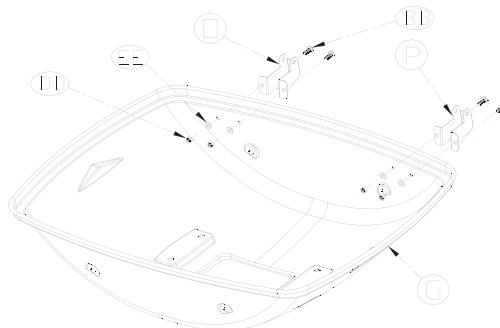
# Rothmann

### Schritt 3:



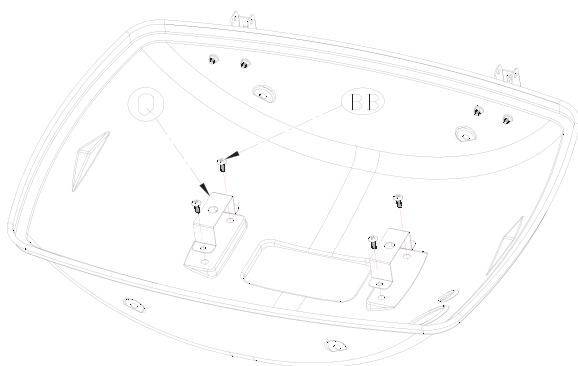
Stecken Sie das Ventil (S) durch die Öffnung an der rechten Vorderseite des Gestells.  
Richten Sie die Löcher aus und schrauben Sie die Teile mit zwei Schrauben (BB) zusammen.

### Schritt 4:



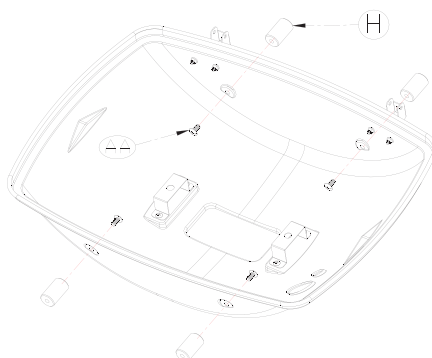
Befestigen Sie die Scharniere (O und P, Feuerwanne links und rechts) mit Unterlegscheiben (EE), Schrauben (BB) und Muttern (DD) an der Rückseite der Feuerwanne (G).

### Schritt 5:



Setzen Sie die Brennerhalterungen (Q) in die Feuerwanne. Richten Sie die Löcher aus und befestigen Sie die Halterungen mit je zwei Schrauben (BB).

### Schritt 6:

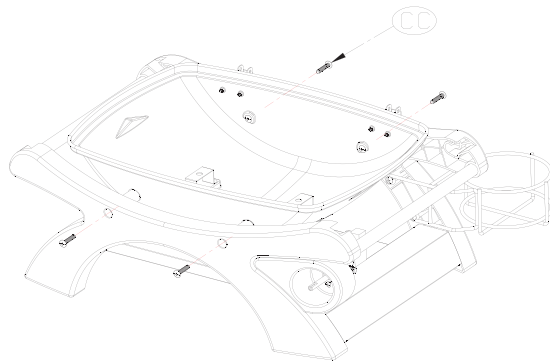


Befestigen Sie die vier Isolerringe (H) mit Schrauben (AA) an der Feuerwanne (G).



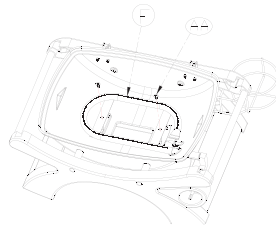
# Rothmann

## Schritt 7:



Setzen Sie die Feuerwanne (G) in das Gestell (J).  
Verbinden Sie die Teile mit vier Schrauben (CC).

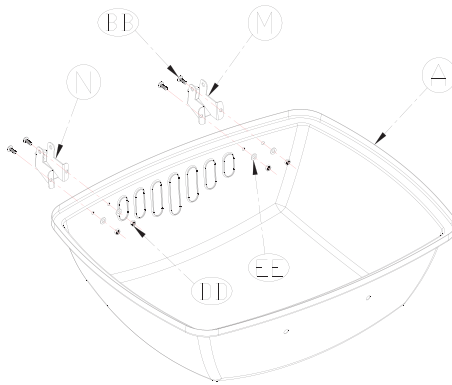
## Schritt 8:



Setzen Sie den Brenner (F) so in die Feuerwanne, dass das Ende des Brenners durch das Loch in der Feuerwanne geführt und mit dem Ventil (S) verbunden werden kann.  
Befestigen Sie den Brenner (F) mit Schrauben (AA) an den Brennerhalterungen (Q).  
Stecken Sie das Zündkabel in das Ventil.

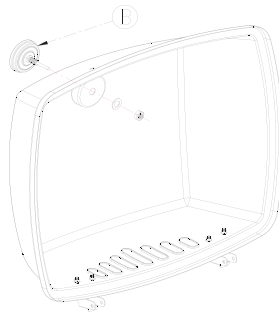


**Schritt 9:**



Befestigen Sie die Scharniere (M,N Deckel links und rechts) mit Unterlegscheiben (EE), Schrauben (BB) und Muttern (DD) an der Rückseite des Deckels (A).

**Schritt 10:**

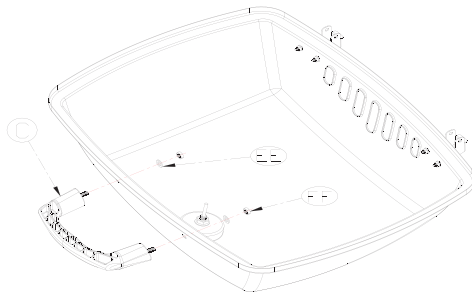


Entfernen Sie die Mutter und die Unterlegscheibe von dem Thermometer (B).  
Stecken Sie das Thermometer (B) durch den Deckel (A), richten Sie es aus und befestigen Sie es mit der Unterlegscheibe und der Mutter.



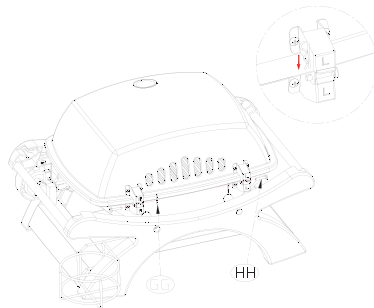
# Rothmann

## Schritt 11:



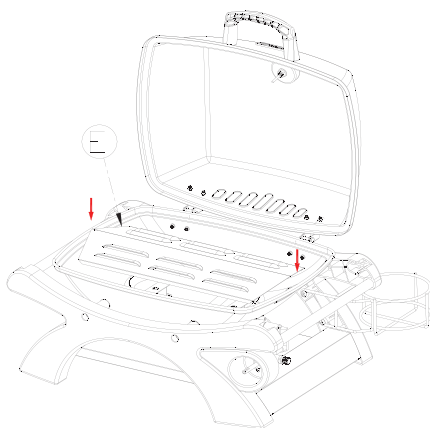
Stecken Sie den Deckelgriff (C) durch den Deckel (A) und befestigen Sie ihn mit Unterlegscheiben (EE) und Muttern (FF).

## Schritt 12:



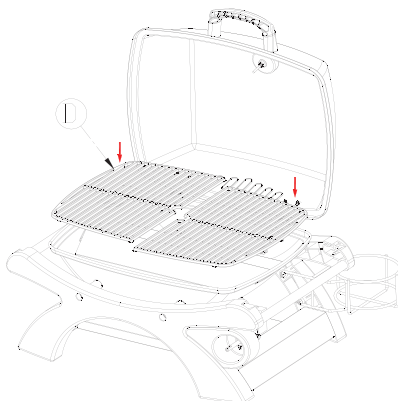
Platzieren Sie den Deckel auf der Feuerwanne und richten Sie die Scharniere aus. Befestigen Sie den Deckel an der Feuerwanne, indem Sie links und rechts einen Scharnierstift (HH) durch die Scharniere stecken. Sichern Sie die Scharnierstifte mit je einem Splint (GG).

**Schritt 13:**



Legen Sie die Flammenschutzplatte (E) in die Feuerwanne.

**Schritt 14:**

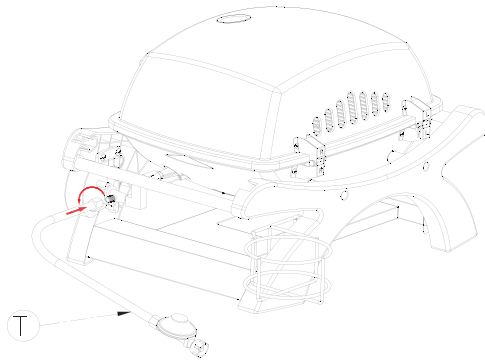


Platzieren Sie die Grillroste (D) über der Flammenschutzplatte in der Feuerwanne.



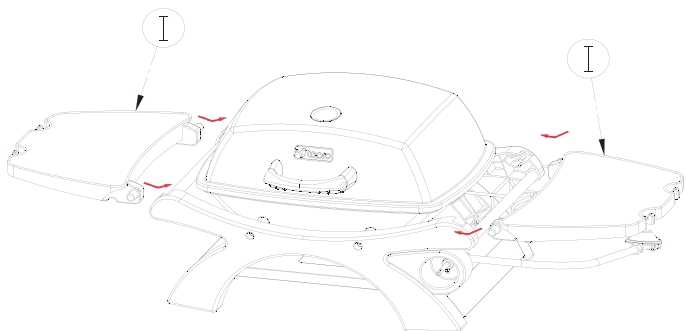
# Rothmann

## Schritt 15:



Schrauben Sie den Regler mit Schlauch (T), entgegen dem Uhrzeigersinn (Linksgewinde), an das Anschlussstück.  
Siehe: Verbindung zum Gerät, Seite 10.

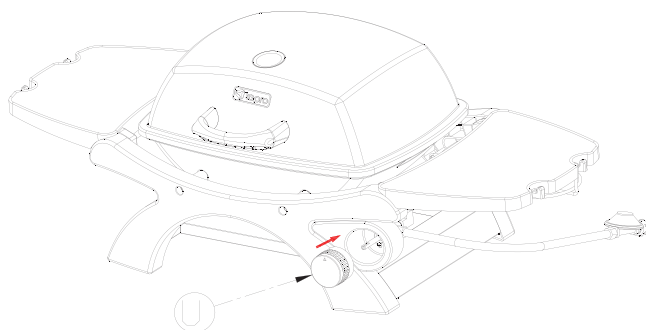
## Schritt 16:



Hängen Sie die beiden Seitenablagen links und rechts (I) ein.

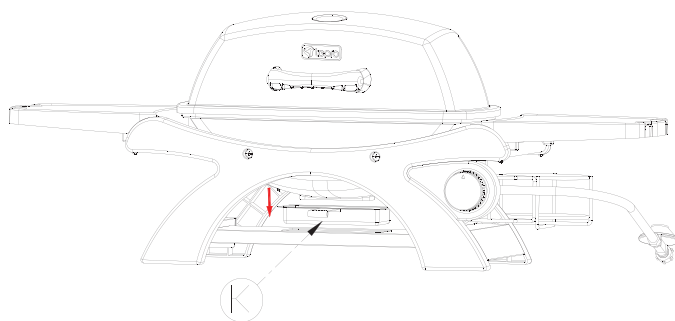


**Schritt 17:**



Stecken Sie den Drehregler (U) bündig auf das Ventil (S).

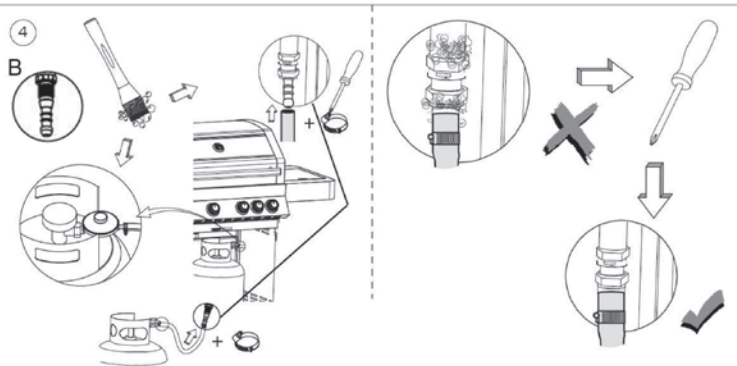
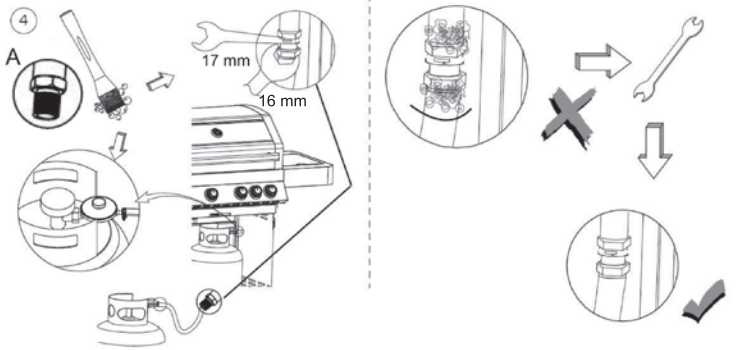
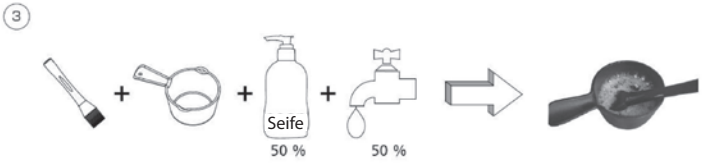
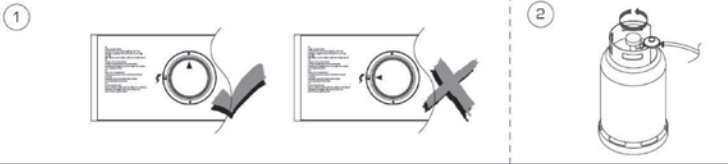
**Schritt 18:**



Platzieren Sie die Fettauffangschale (K) in der Bodenplatte (L).



# Rothmann



## **Gasgrill einschalten**

Wenn alle Gasregler auf OFF/AUS stehen, drehen Sie das Ventil des Gasflaschenreglers in die ON-/EIN-Stellung. Um einen Funken zu erzeugen, müssen Sie den Reglerknopf drücken und in dieser Position für 3 bis 5 Sekunden lang gedrückt halten, um Gas ausströmen zu lassen und ihn dann gegen den Uhrzeigersinn auf "HI" (= High, englisch für Hoch) drehen. Sie hören ein klickendes Geräusch von der Zünd-Vorrichtung, außerdem sehen Sie eine 5 bis 15 cm hohe, orangefarbene Flamme aus dem Brenner-Zündrohr links am Brenner kommen. Halten Sie den Reglerknopf weitere 2 Sekunden nach dem klickenden Geräusch gedrückt, damit das Gas ganz bis in das Brennerrohr fließen kann und die Zündung sicher erfolgt. Wenn der Brenner brennt, entzünden sich auch benachbarte Brenner, sobald Ihre Bedienknöpfe auf "HI" gedreht werden. In der Stellung "HI" sollte die Brennerflamme 12 bis 20 mm hoch sein und nur wenig orangene Färbung aufweisen.

Sollten Sie Schwierigkeiten haben, Ihren Gasgrill mit obigen Schritten zu zünden, bitten Sie Ihren Händler um Rat.

## **Warnung**

Wenn Sie den Brenner zunächst nicht entzünden können, schalten Sie den Reglerknopf auf OFF/AUS und warten Sie 5 Minuten, bis sich das Gas verflüchtigt hat, bevor Sie einen erneuten Zündversuch unternehmen.



# Rothmann

## Anschließen der Gasflasche

**Heben Sie diese Bedienungsanleitung zur späteren Einsichtnahme auf. Dieser Gasgrill ist nur für den privaten Einsatz im Freien gedacht. Wichtig: Lesen Sie sich vor der Inbetriebnahme des Gerätes diese Anleitung gut durch. Befolgen Sie alle Schritte in der angegebenen Reihenfolge. Lassen Sie niemals Kinder das Gerät bedienen.**



Schlauch und Druckminderer können bereits werksseitig vormontiert sein. Überprüfen Sie zu Ihrer Sicherheit die Dichtheit mittels Seifenwasser. Ist der Schlauch nicht vormontiert oder die vormontierte Verbindung undicht, gehen Sie bitte wie folgt vor:

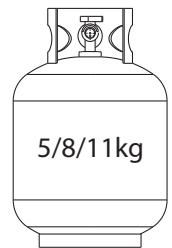
Setzen Sie den Schlauchanschluss auf den des Grillgerätes und drehen ihn gegen den Uhrzeigersinn per Hand fest. Setzen Sie zum weiteren Festdrehen einen 17er-Schraubenschlüssel am Anschluss des Schlauches sowie einen 19er-Schraubenschlüssel am Anschluss des Gerätes an. Drehen Sie den 17er-Schlüssel den Uhrzeigersinn und kontern währenddessen mit dem 19er-Schlüssel, sodass der Schlauch vorsichtig festgezogen wird.

Verwenden Sie Schraubenschlüssel - es ist nicht möglich die Verbindung per Hand so zu fixieren, dass sie dauerhaft dicht ist. Befestigen Sie auch den Druckminderer mittels eines 17er-Schlüssels am Schlauch. Testen Sie abschließend alle Verbindungen unbedingt mit Seifenwasser auf undichte Stellen.

## Empfehlungen

Tauschen Sie die mitgelieferten Montageteile zu Ihrer eigenen Sicherheit nicht aus. Empfohlen wird die Verwendung einer 5 kg Gasflasche, da diese sowohl während der Nutzung als auch zur Aufbewahrung im Unterschrank des Grills platziert werden kann.

8 kg und 11 kg Gasflaschen können ebenfalls im Unterschrank aufbewahrt werden – entfernen Sie diese aber während der Nutzung! Stellen Sie die Flasche immer so auf, dass sie vor Umkippen geschützt ist!



## Informationen - nachdrückliche Empfehlungen

- a) Die Gasflasche darf nur in aufrechter Position verwendet werden.
- b) Dieses Gerät darf nur mit einem zugelassenen Schlauch und Druckregler eingesetzt werden.

## Warnungen

Bevor Sie versuchen, Ihren Gasgrill anzuzünden, lesen Sie die Zünd-Anweisungen, Warnungen und Sicherheitsinformationen gut durch.

Überprüfen Sie den Schlauch vor jedem Gebrauch: Achten Sie auf Risse, Schnitte und Abschürfungen.

Wenn der Schlauch in irgendeiner Weise fehlerhaft erscheint, dann versuchen Sie nicht, Ihren Gasgrill zu benutzen.

Beim Wechsel Ihrer Gasflasche müssen Sie sicherstellen, dass keine Zündquellen in der Nähe sind, z. B. offene Feuer, Zigaretten, offene Flammen usw.

Stellen Sie sicher, dass das Gerät ausgeschaltet ist.

Stellen Sie sicher, dass der Schlauch nicht verdreht wird; dies beeinträchtigt den Gasfluss, wenn Sie den Gasgrill verwenden. Auch darf der Schlauch nicht übermäßig gespannt werden und keinen Teil des Gasgrills berühren, der heiß sein könnte. Bitte wählen Sie einen flexiblen Schlauch, der bis mindestens 80° C hitzebeständig ist.

Der Schlauch sollte alle 2 Jahre gewechselt werden.

Der Schlauch muss gemäß den nationalen Vorschriften regelmäßig ausgewechselt werden.



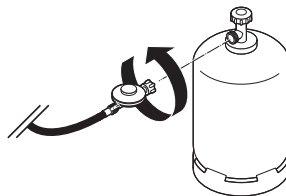
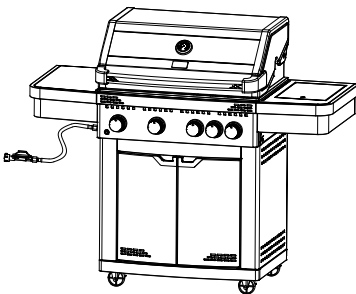
# Rothmann

## So schließen Sie eine Gasflasche an:

- Drehen Sie die orangefarbene Kappe so, dass der Pfeil auf die Lücke in der Verkleidung zeigt.
- Entfernen Sie die orangefarbene Schutzkappe, indem Sie die Halteklammer herausziehen und dann die Kappe abnehmen. Verwenden Sie keine Werkzeuge. Lassen Sie die Kappe hängen.
- Stellen Sie sicher, dass die schwarze Dichtungsscheibe im Inneren des Flaschenventils angebracht ist. Platzieren Sie den Regler auf dem Ventil und ziehen Sie diesen fest an.
- Drehen Sie das Flaschenventil auf.
- Testen Sie z. B. mit Seifenlauge das System auf Dichtheit.

## Achtung!

Testen Sie die Gasleitung immer an allen Anschlussstellen mit Seifenwasser auf undichte Stellen. Während der Dichtheitsprüfung ist das Rauchen verboten! Suchen Sie niemals mit einer offenen Flamme nach Leckagen in der Gasleitung!



## So bauen Sie eine Gasflasche ab:

- Drehen Sie den Gashahn ab, sofern einer am Gerät angebracht ist. Ausnahme: Doppelflaschen-Anlagen mit Umschaltventil! Bei Anlagen mit einem Umschaltventil ist es lediglich notwendig, die leere Flasche abzdrehen.
- Schrauben Sie den Regler vom Flaschenventil ab.
- Setzen Sie die orangefarbene Schutzkappe wieder auf die leere Gasflasche auf.

## Energiespar-Tipps

- Reduzieren Sie die Öffnungszeit des Deckels.
- Drehen Sie den Grill aus, sobald das Garen abgeschlossen ist.
- Heizen Sie den Gasgrill nur 10 bis 15 Minuten vor (mit Ausnahme der ersten Verwendung).
- Heizen Sie nicht länger vor als empfohlen.
- Verwenden Sie keine höhere Leistungseinstellung als erforderlich.
- Lagern Sie keine Ersatz-Propangasflaschen unter oder in der Nähe dieses Gasgrills.

## Warnhinweise

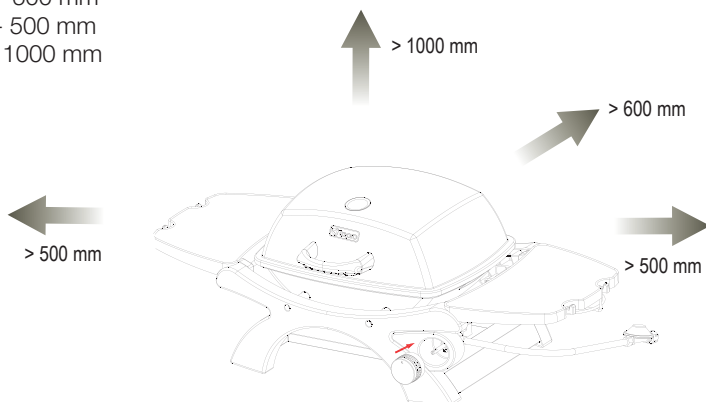
Da dieser Grill kein Emissions-Minderungs-System für unverbranntes Gas hat, muss der Grill im Freien aufgestellt und/oder verwendet werden.

Es wird nachdrücklich empfohlen, folgende Mindestabstände zu brennbaren Materialien einzuhalten:

Hinten - 600 mm

Seiten - 500 mm

Oben - 1000 mm





# Rothmann

Nachdem Sie eine Gasflasche gekauft haben, sind Sie bereit, Ihren Gasgrill in Betrieb zu nehmen.

- a) Jeder Wechsel der Gasflasche muss weit entfernt von jeder Zündquelle durchgeführt werden. Positionieren Sie die Gasflasche unterhalb oder an der Seite des Gasgrills. Denken Sie daran, dass die Gasflasche entfernt von der Hitze und in einer sicheren Position gehalten werden muss.
- b) Wenn Sie zur Benutzung Ihres Gasgrills bereit sind, schrauben Sie den Druckregler auf das Gasflaschenventil auf und ziehen Sie ihn fest an. Die empfohlene Schlauchlänge sollte 1,2 m nicht überschreiten.

## **Sicherheitsvorkehrungen**

- a) Prüfen Sie immer die Gasleitung mit Seifenwasser auf undichte Stellen an den Verbindungsstücken.
- b) Der obere Deckel muss immer offen sein, wenn Sie den Brenner zünden.
- c) Verwenden Sie beim Garen auf dem Grill immer Topfhandschuhe und feste, langstielige Grillwerkzeuge.
- d) Seien Sie darauf vorbereitet, dass ein Unfall oder Brand auftreten könnte. Vergewissern Sie sich, wo ein Erste-Hilfe-Kasten und ein Feuerlöscher sind, und wie Sie diese benutzen müssen.
- e) Halten Sie elektrische Anschlusskabel und den Schlauch der Brennstoffzufuhr von allen heißen Oberflächen fern.
- f) Garen Sie immer mit großer Sorgfalt.

## **Kochfeld/Seitenbrenner (modellabhängig)**

Für die optimale Nutzung des Kochfeldes sollten Sie folgende Punkte beachten: Stellen Sie die Flammengröße nach dem Zünden auf Ihre Bedürfnisse von Maximum bis Minimum ein. Reduzieren Sie die Flamme, sobald der Inhalt des Topfes zu kochen beginnt. Benutzen Sie möglichst einen Deckel, um einen unnötigen Energieverbrauch zu vermeiden.



## **Infrarotbrenner (modellabhängig)**

Verfügt Ihr Gerät über einen Infrarot-Seitenbrenner/Rückwand-Infrarotbrenner, so befindet sich unterhalb des Bedienfelds ein separater Zündknopf für diesen. Zum Zünden des Infrarotbrenners halten Sie den Zündknopf gedrückt, sodass ein Klicken zu hören ist. Drücken Sie gleichzeitig den Reglerknopf des Infrarotbrenners herunter und drehen diesen gegen den Uhrzeigersinn auf „HI“. Nach erfolgter Zündung können Sie den Zündknopf loslassen. Halten Sie den Reglerknopf für einige Sekunden weiterhin gedrückt, bis eine sichere und vollständige Zündung erfolgt ist. Verfügt Ihr Gerät über innenliegende Infrarotbrenner, verwenden Sie diese nur mit geöffnetem Deckel. Es kann zu Verfärbungen an Seitenteilen und Deckel kommen.

## **Stromversorgung Zündsystem/LEDs (modellabhängig)**

Zum Ein- und Ausschalten der LEDs befindet sich ein separater Knopf auf dem Bedienfeld des Grills. Verwenden Sie immer den passenden Batterietyp. Tauschen Sie alle Batterien gleichzeitig aus und achten dabei auf die korrekte Polarität. Wenn das Zündsystem nicht funktioniert, sollten Sie zunächst die Batterien austauschen, um weitere Fehlerquellen auszuschließen.

## **Austausch der Zündsystem-Batterie (modellabhängig)**

Wenn das Zündsystem keine Funken erzeugt, kann die Ursache dafür eine entladene Batterie sein. Wechseln Sie diese ordnungsgemäß aus und achten Sie darauf, die Batterie richtig einzusetzen.

Wechseln der Batterien für die LEDs (modellabhängig)

- a. Öffnen Sie das Batteriefach.
- b. Entnehmen Sie die entladenen Batterien vorsichtig und legen Sie neue Batterien ein. Achten Sie dabei auf korrekte Polarität.
- c. Schließen Sie das Batteriefach.

## **Lagerung der Gasflasche**

Ihre Gasflasche muss im Freien und an einem gut belüfteten Ort gelagert und von Ihrem Gasgrill getrennt werden, wenn sie nicht verwendet wird. Stellen Sie sicher, dass Sie sich im Freien und fern von Zündquellen befinden, bevor Sie Ihre Gasflasche vom Gasgrill abtrennen. Wenn Sie Ihren Gasgrill nach längerer Lagerung verwenden, achten Sie bitte auf Gaslecks und etwaige Hindernisse im Brenner usw., bevor Sie den Grill benutzen. Beachten Sie auch die Reinigungsanweisungen, um zu gewährleisten, dass der Gasgrill stets sicher betrieben werden kann. Wenn der Gasgrill draußen gelagert wird, überprüfen Sie, ob alle Bereiche unter der Frontplatte frei von Hindernissen sind (Insekten usw.). Dieser Bereich muss freigehalten werden, da er sonst den Fluss der Verbrennungs- oder Lüftungsluft beeinträchtigen kann.



# Rothmann

## Fehlerbehebung

<b>Problem:</b>	<b>Mögliche Ursache:</b>	<b>Lösung:</b>
Brenner zündet mit der Zündanlage nicht	Gasflasche leer	Gasflasche gegen eine volle tauschen
	Fehlerhafter Regler	Regler kontrollieren oder ersetzen lassen
	Brenner-Zünder falsch eingestellt oder verschmutzt	Reduzieren des Abstands durch leichtes Biegen, ggfs. reinigen
Niedrige Flamme oder Flammen-Rückschlag (im Brennerrohr kann ein Zischen oder Rauschen hörbar sein)	Verstopfungen in Brenner /Gasdüsen oder Schlauch	Düsen und Schlauch reinigen
	Windige Wetterbedingungen	Stellen Sie den Grill windgeschützt auf
Gasventilknopf ist schwer zu drehen	Gasventil klemmt	Gasventil austauschen
Starke Hitzeentwicklung/ Stichflamme hinter der Frontblende	Brenner verrutscht	Abgekühlten Brenner neu positionieren, Verbindung zu Ventil hinter der Blende prüfen

Wenn Ihr Problem sich mit obigen Hilfen nicht lösen lässt oder wenn Sie Fragen zum Produkt haben, wenden Sie sich bitte an Ihren Händler.

## Technische Daten

Produkt:	Art. Nr. 869248 Tisch-Gasgrill „Knoxville“
Gewicht:	ca. 11,9 kg
Gesamtmaße:	ca. 102x46x38 cm (BxTxH)
Grillfläche:	ca. 47x35 cm
Gesamtleistung:	1 EdelstahlBrenner, max. 3,2 kW
Nennwärmebelastung:	232,7 g/h
Gerätekategorie:	I <sub>3B/P</sub> (50) DE/AT
Gasart/Gasdruck:	LPG/ Butan 50mbar; Propan 50mbar
Düse:	Brenner Ø 0,75 mm



***Rothmann***

Bitte richten Sie Ersatzteilanfragen und Reklamationen an:  
TEST RITE tepro GmbH  
Carl-Zeiss-Straße 8/4  
D-63322 Rödermark  
Web: [www.testritetepro.de](http://www.testritetepro.de)

Hergestellt für:  
HELLWEG - Ihr Baufreund  
Einkaufsgesellschaft m.b.H.  
Neubauzeile 102  
A-4030 Linz

Unsere Garantiebestimmungen  
finden Sie auf folgenden Webseiten:  
- [hellweg.de/garantie](http://hellweg.de/garantie)  
- [baywa-baumarkt.de/garantie](http://baywa-baumarkt.de/garantie)  
- [hellweg.at/garantie](http://hellweg.at/garantie)

**Art.-Nr. 869248**