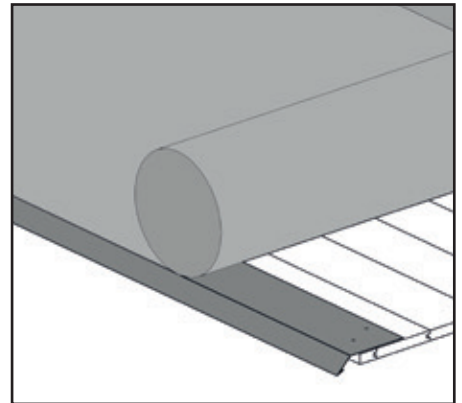
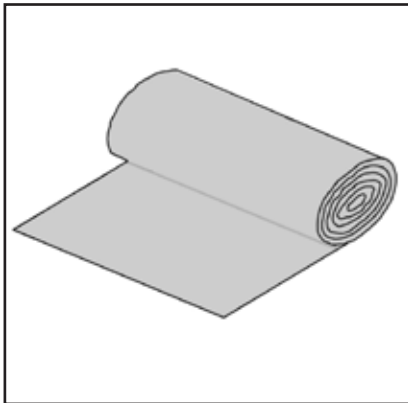




www.weka-holzbau.com

Zubehör - selbstklebende Dachbahnen



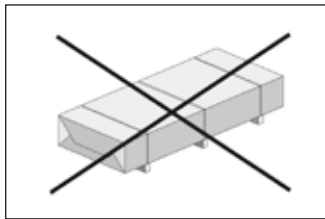
Art.-Nr.: 100.1040.05.00
Oberfläche: Alu-kaschiert
Abbildungen: A1 -A 3

Art.-Nr.: 100.1042.05.00
Oberfläche: Besandet
Abbildungen: B4 - B5

Art.-Nr.: 100.0210.04.00
Oberfläche: Rinneneinhangblech
Abbildungen: A1.1 & B4.1
Montage siehe
800.0286.18.54

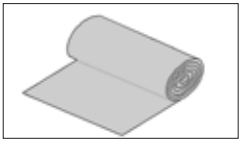
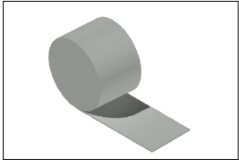
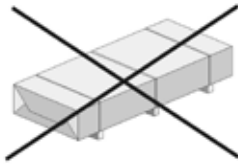
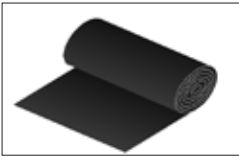

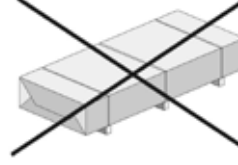
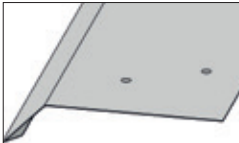
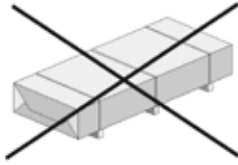
Montage-, Bedienungs- und Wartungsanleitung

Symbole /Symbols:

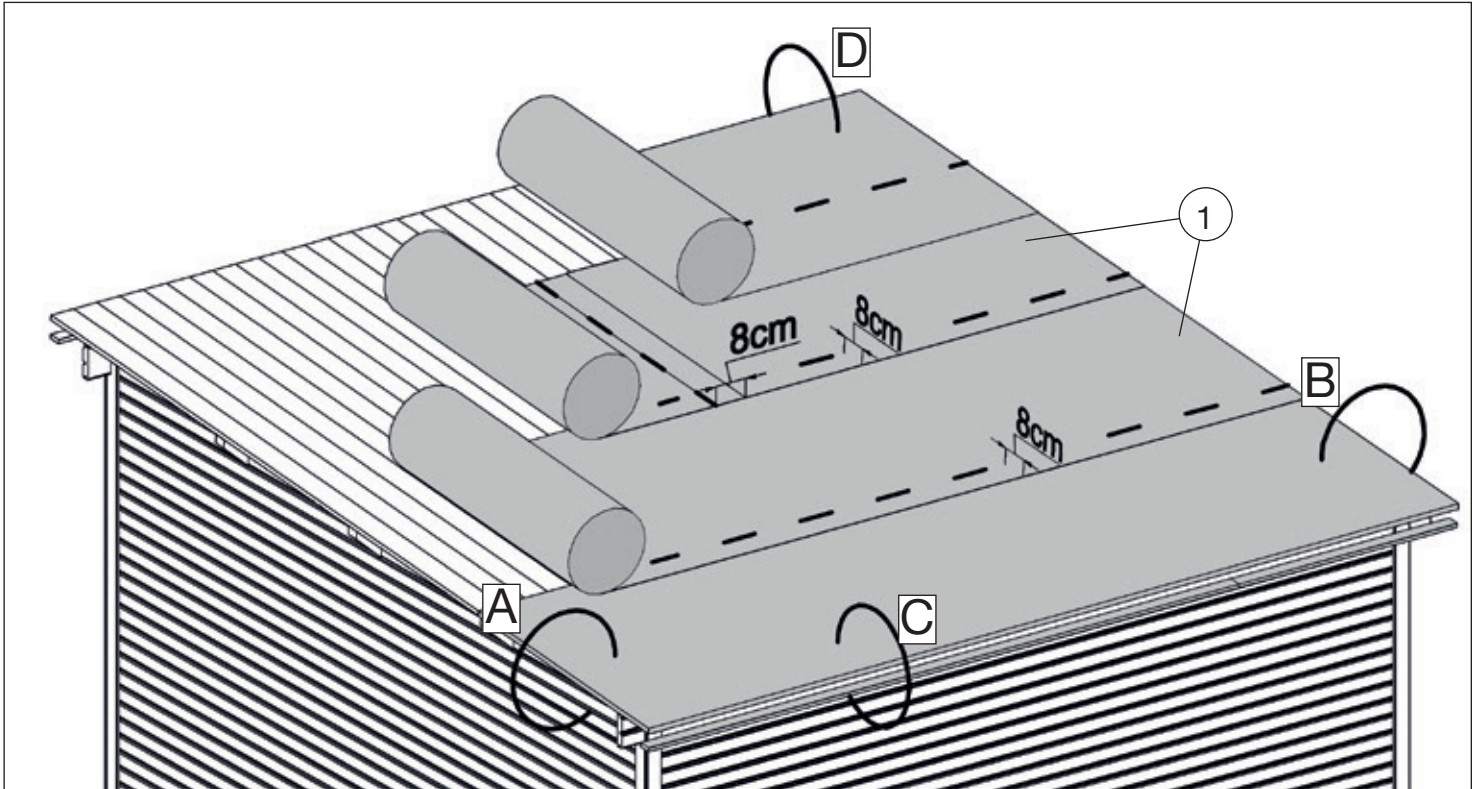


- DE - nicht im Lieferumfang enthalten!
 EN - not included in scope of delivery!
 FR - non compris dans la fourniture !
 IT - non inclusi nella fornitura!
 ES - ¡no incluido en el suministro!
 HU - nem tartalmazza csomag!
 NL - niet meegeleverd!
 CS - není součástí dodávky!
 HR - nije dio opsega isporuke!
 SL - ni v obsegu dobave!
 SK - nie je obsahom dodávky!

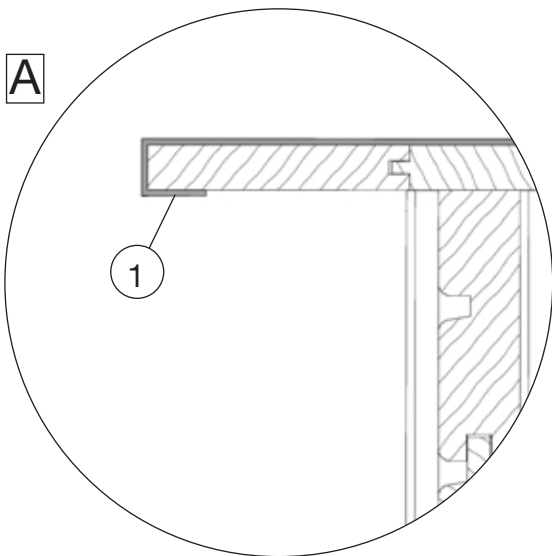
Stückliste

Pos	100.1040.05.00 Art.-Nummer	Bild	Abmessung (cm) / Menge	Anzahl (Stück)
①	100.1040.05.00		100 x 500	1
②	100.1040.10.10		10 x 1000	
Pos	100.1042.05.00 Art.-Nummer	Bild	Abmessung (cm) / Menge	Anzahl (Stück)
③	100.1042.05.00		100 x 500	1
④	100.1042.05.10		290g	
Pos	100.1042.05.00 100.1040.05.00 Art.-Nummer	Bild	Abmessung (cm) / Menge	Anzahl (Stück)
⑤	100.0210.04.00		11,5/4/200 2 Stück	

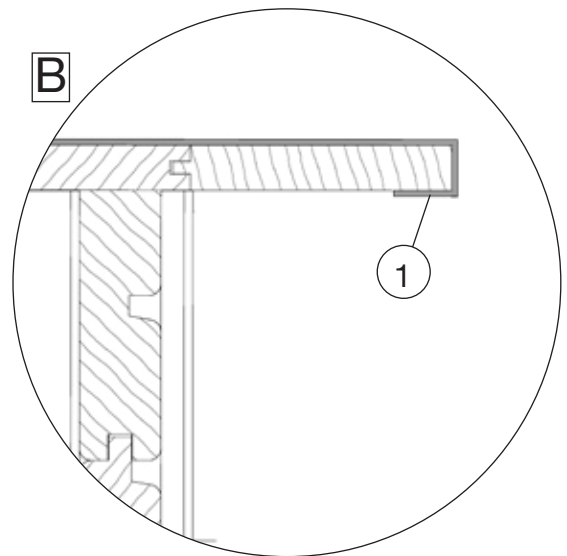
A1



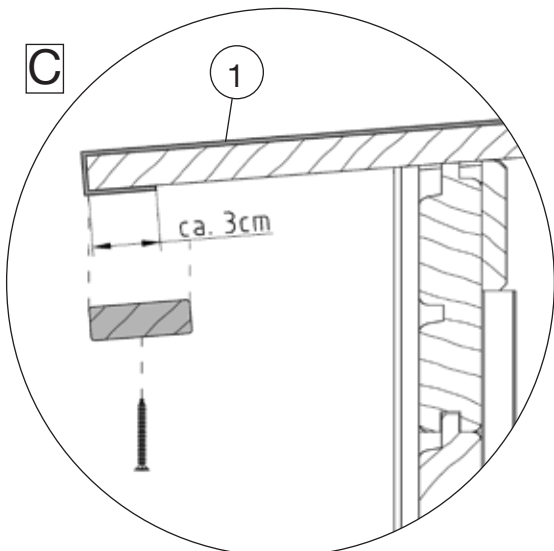
A



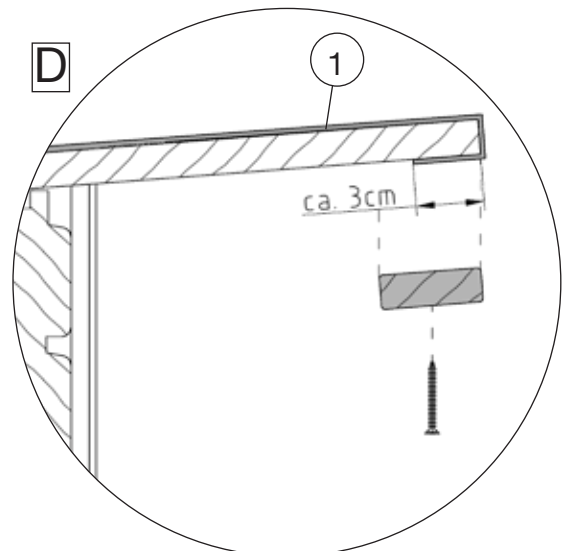
B



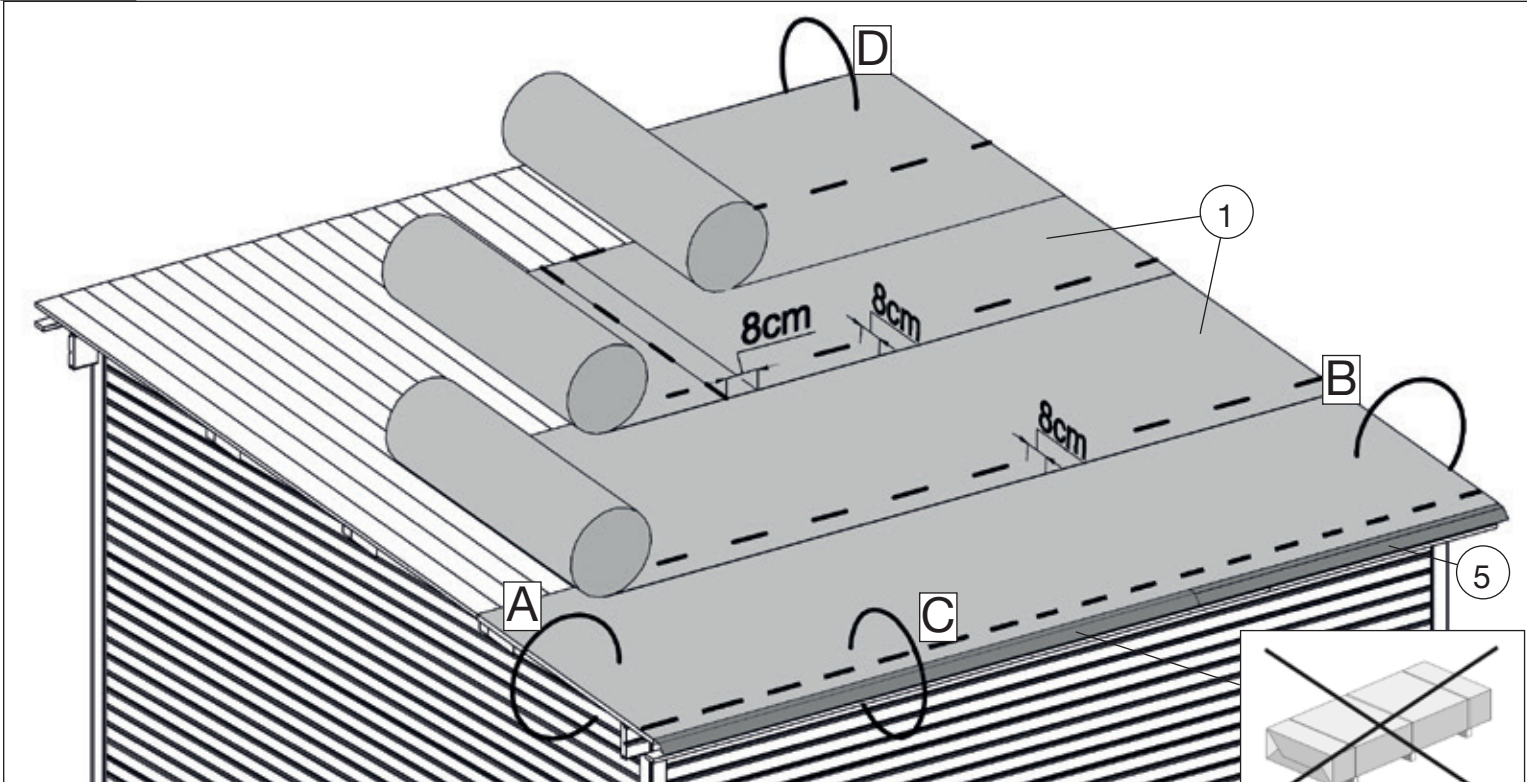
C



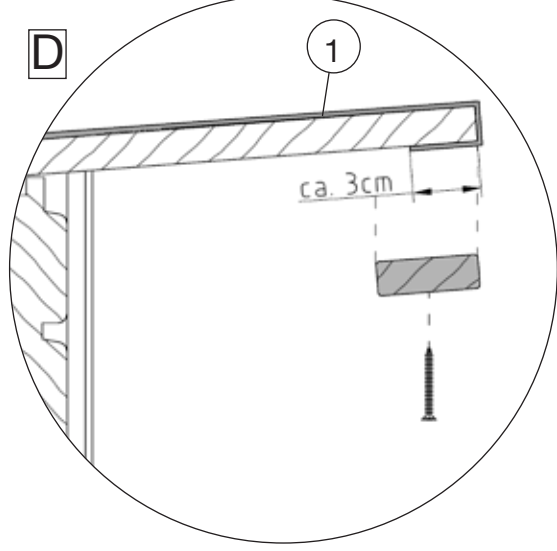
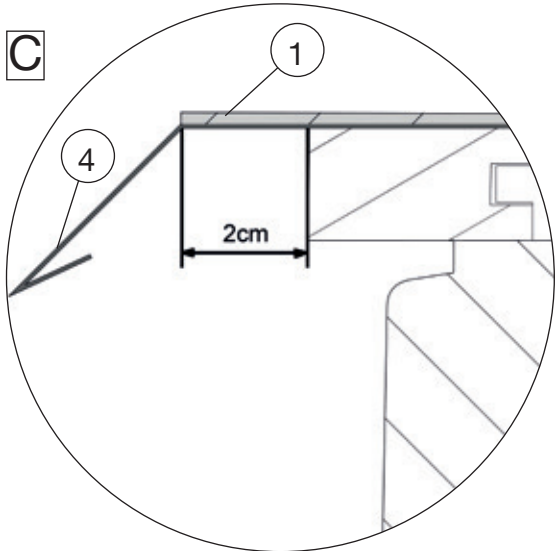
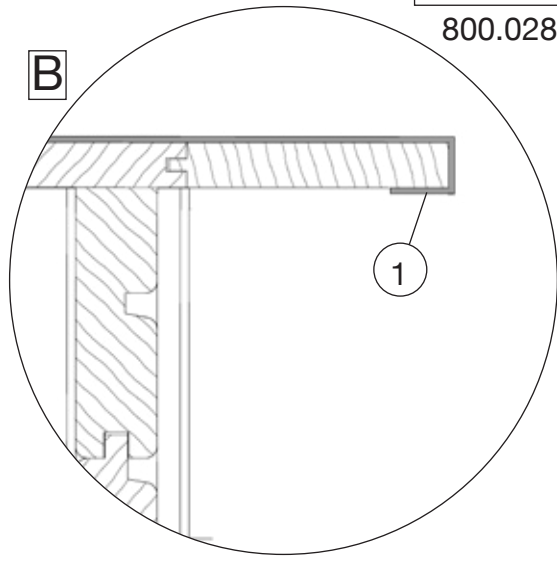
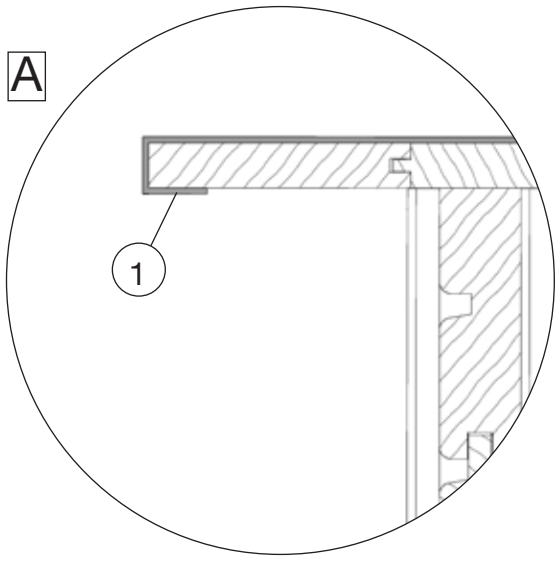
D



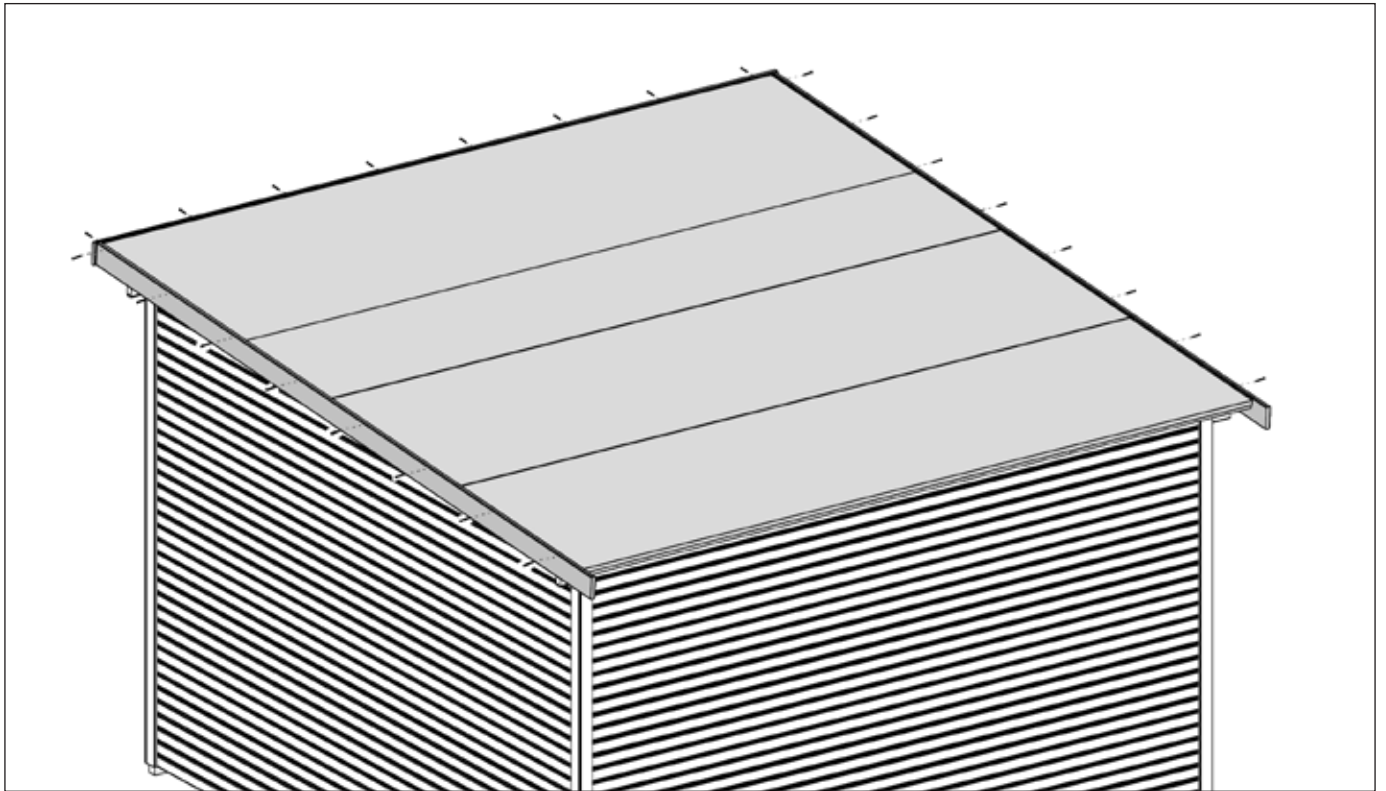
A1.1



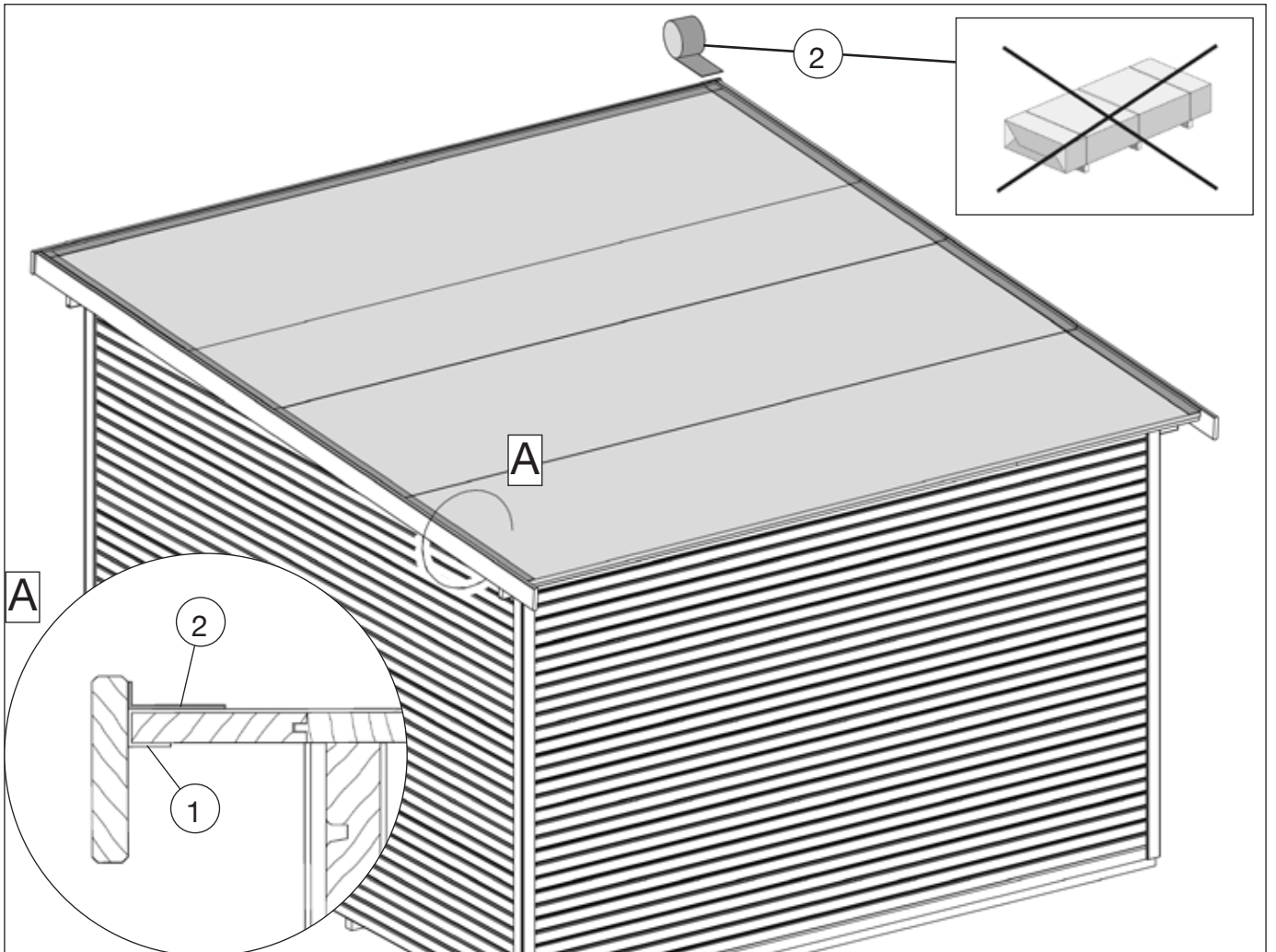
800.0286.18.54



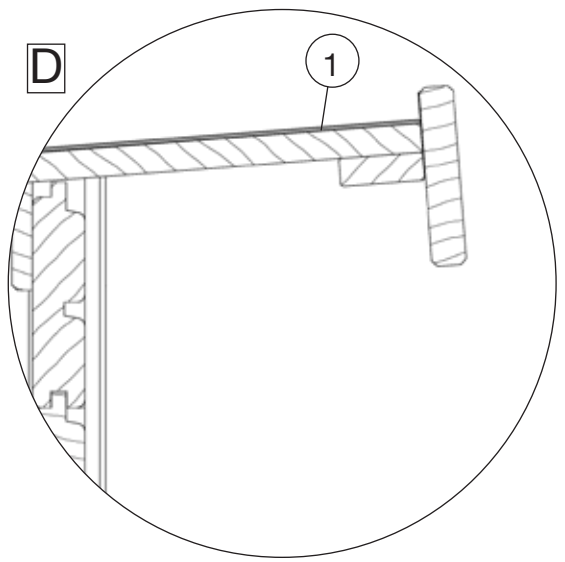
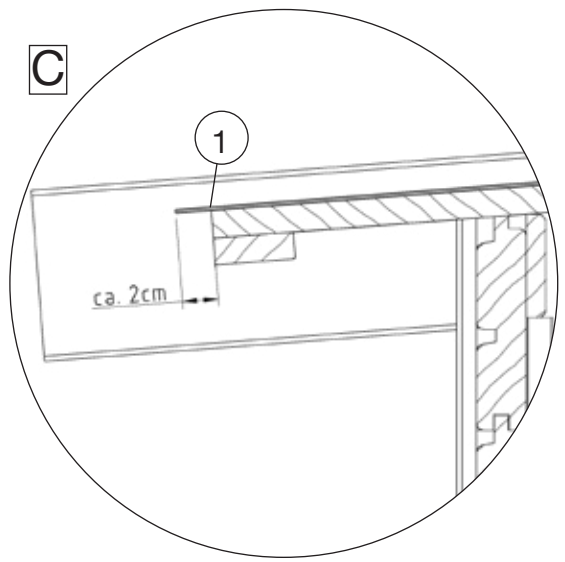
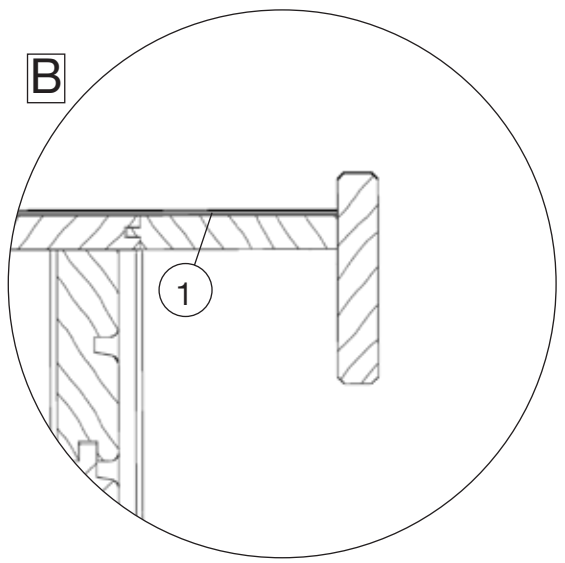
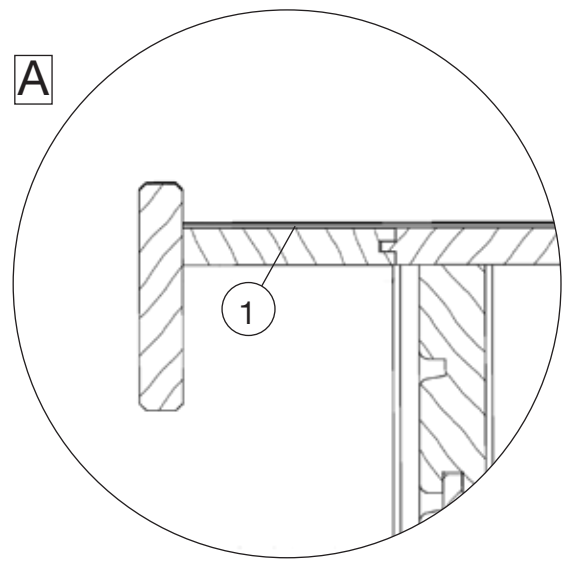
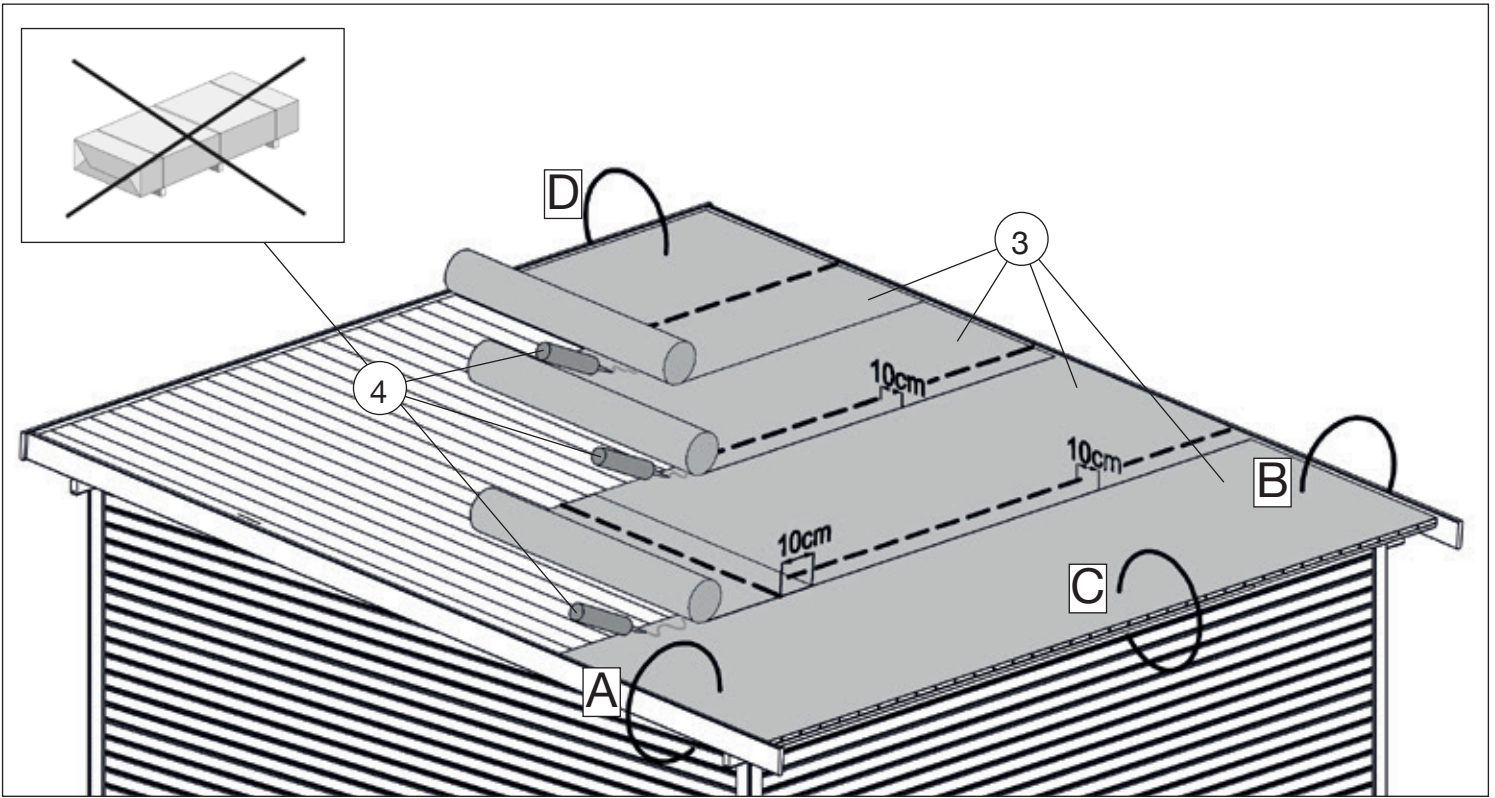
A2



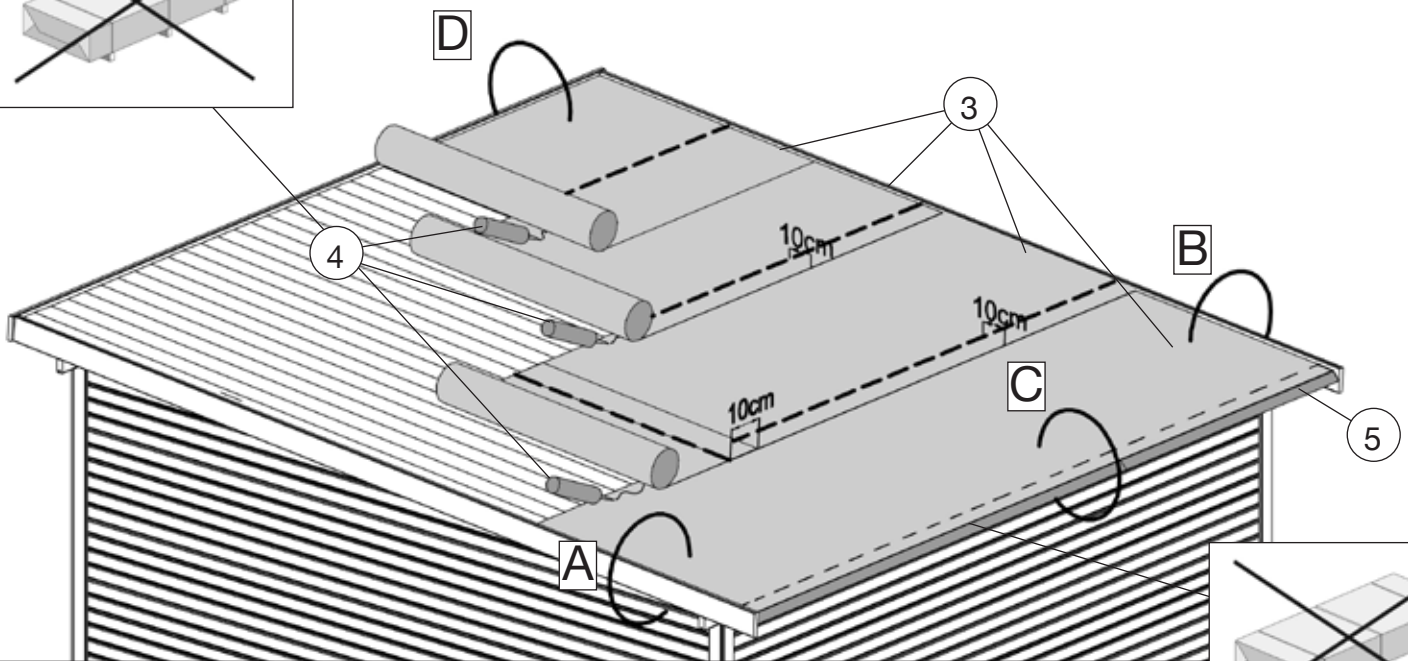
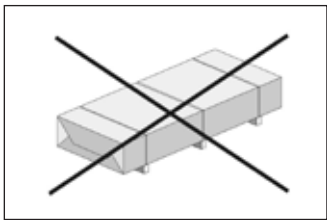
A3



B4

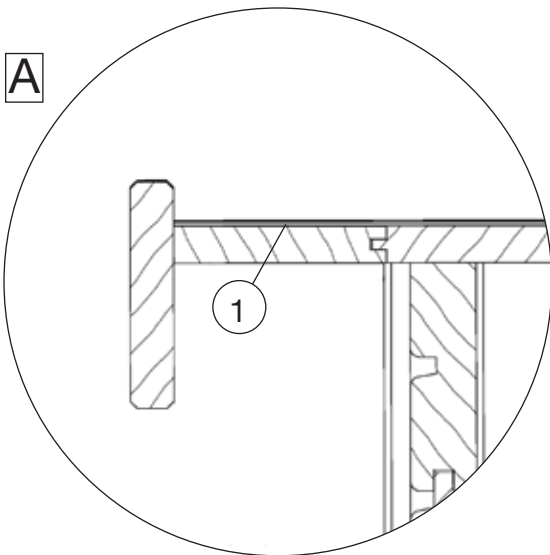


B4.1

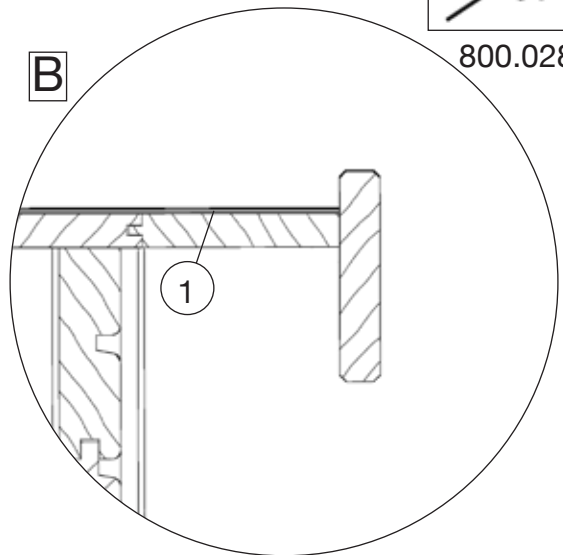


800.0286.18.54

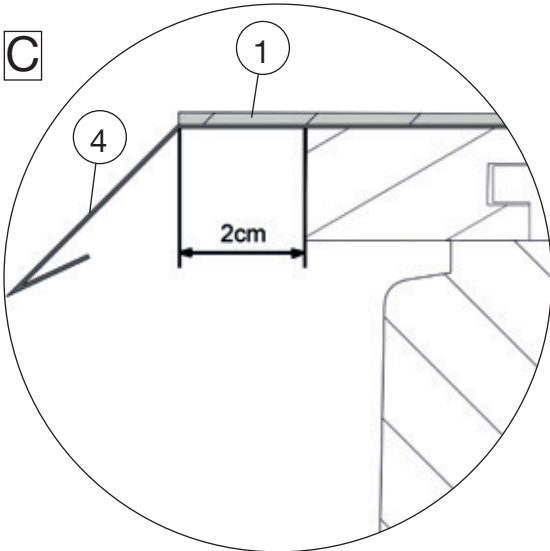
A



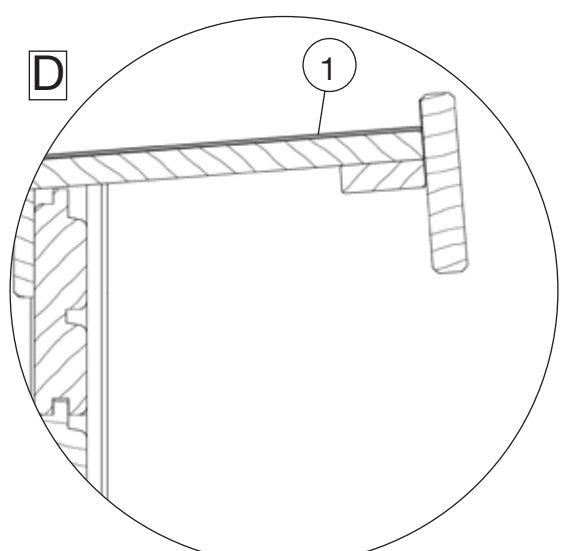
B



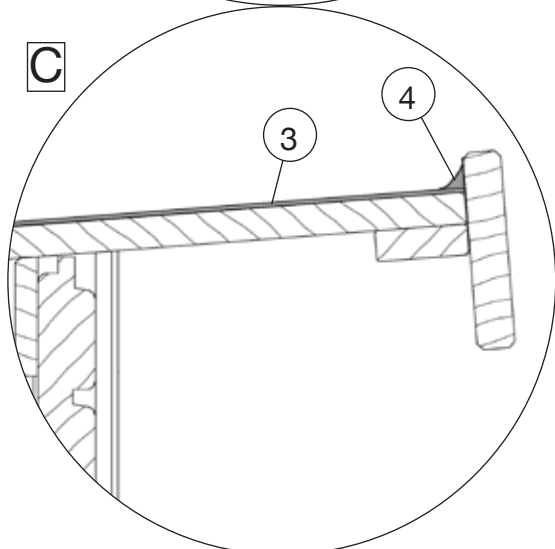
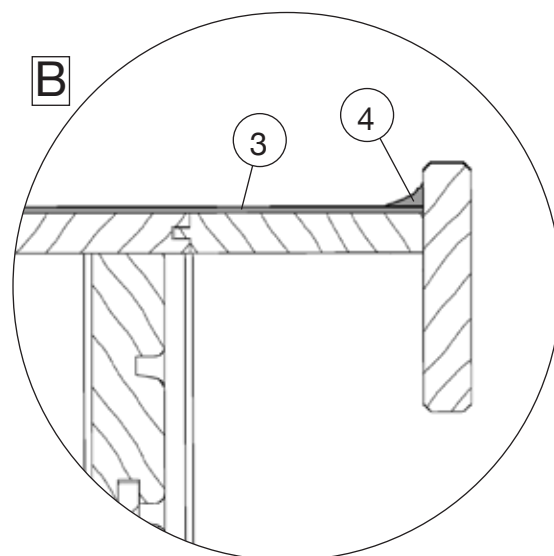
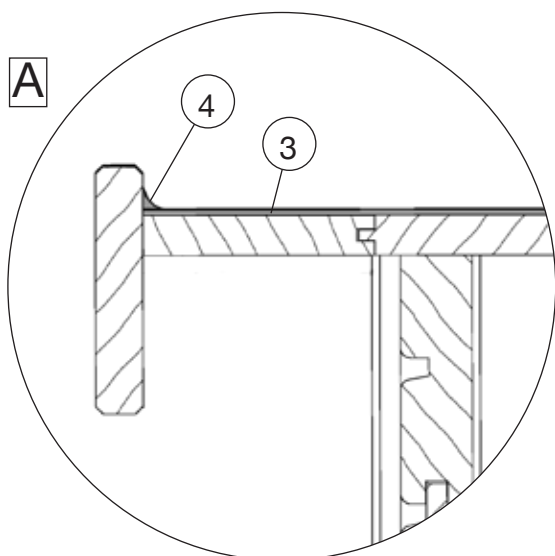
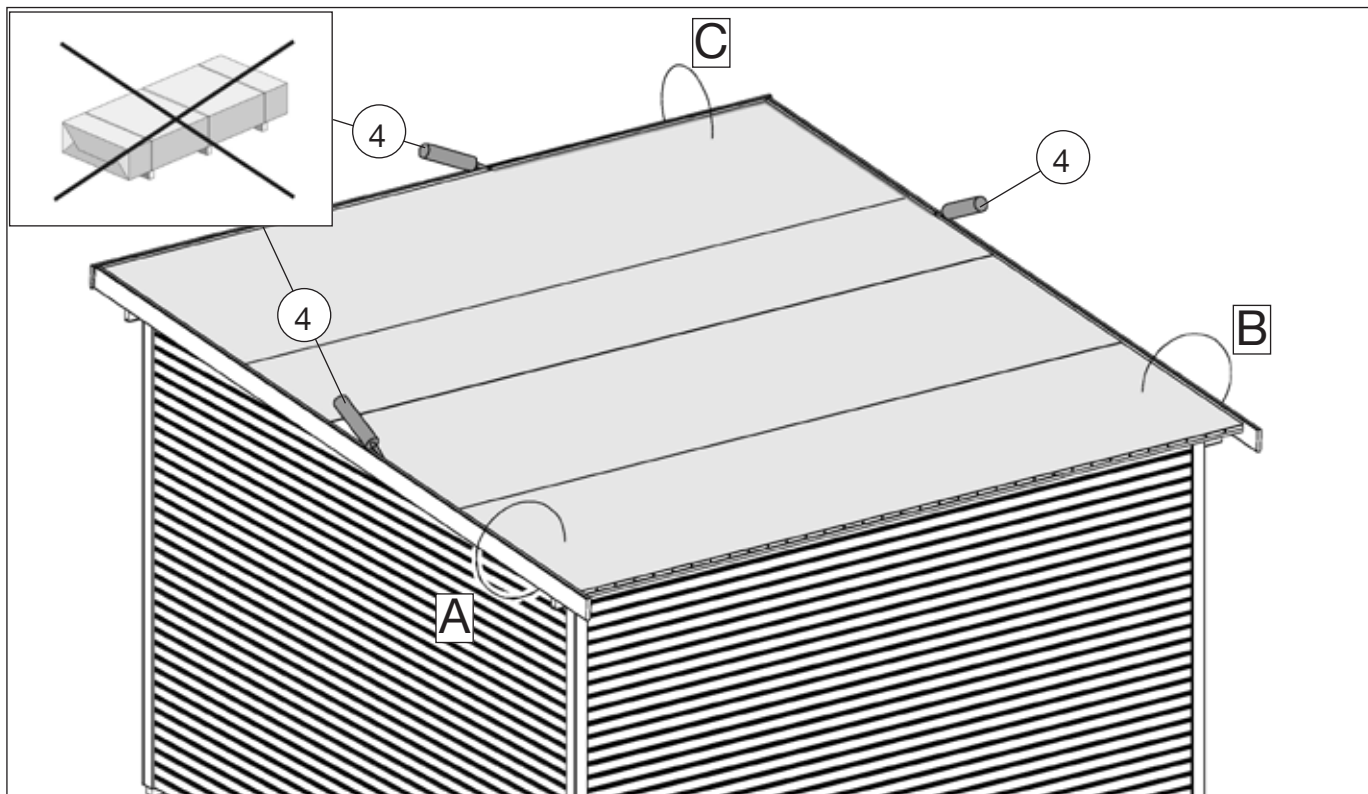
C



D



B5



WEKA Holzbau GmbH

Johannesstr. 16, 17034 Neubrandenburg

Tel.: +49 (0)395 42908-0

Fax: +49 (0)395 42908-83

Mail: info@weka-holzbau.com

Web: www.weka-holzbau.com

MA Art.-Nr.: 800.0286.18.55