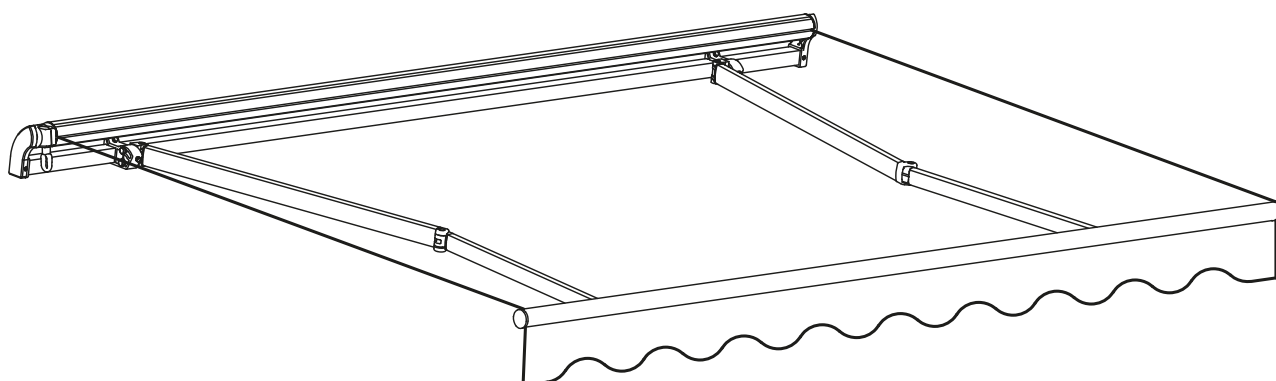




Immer eine Idee günstiger.

Gelenkarmmarkise »Nizza« Bedienungs- und Montageanleitung



Liebe Kundin, lieber Kunde!

Herzlichen Glückwunsch zum Kauf dieses Qualitätsproduktes. Dieses Produkt entspricht europäischen und nationalen Anforderungen. Um diese Anforderungen zu erhalten und die Konformität zu gewährleisten, bitten wir Sie, sich an diese Anleitung zu halten. Sie beinhaltet wichtige Informationen bzgl. der Bedienung und Montage dieses Produktes. Bitte bewahren Sie diese Anleitung zur späteren Verwendung auf.

ACHTUNG!



Die Bedienungsanleitung muss vor Benutzung des Produkts gelesen werden. Beachten Sie die Montageanforderungen und -methoden für eine fachgerechte und sichere Montage der Markise:

- Vollkassettenmarkise für den Außengebrauch
- DIN EN 13561
- Windwiderstandsklasse 2

Für Schäden, die durch unsachgemäße Bedienung entstehen sowie daraus resultierende Folgeschäden wird keine Haftung übernommen. Auch für Sach- oder Personenschäden durch nicht ordnungsgemäße Bedienung unter Nichtberücksichtigung der Sicherheitshinweise wird keine Haftung übernommen. Bitte nehmen Sie selbst aus Sicherheitsgründen keine Veränderungen an dem Produkt vor.

Legende der verwendeten Piktogramme



Achtung! Unfall- und Verletzungsgefahr sowie schwere Sachschäden möglich.

Bestimmungsgemäße Verwendung

- Diese Markise ist für den privaten Außenbereich an Gebäuden geeignet.
- Diese Markise ist nicht für den gewerblichen Gebrauch bestimmt.
- Jegliche anderweitige Verwendung oder Veränderung der Markise wird als unsachgemäße Verwendung betrachtet und kann erhebliche Gefahren verursachen.

Sicherheitshinweise

- Auf eine Markise wirken im ausgefahrenen Zustand die unterschiedlichsten Belastungen wie z. B. Wind oder Regen ein.
- Bei extremer Belastung können an den Befestigungsschrauben hohe Zugkräfte auftreten; bei Wandmontage bis zu 6,1 kN je Schraube.
- Überprüfen Sie daher vor Montagebeginn die Tragfähigkeit der Montagefläche und treffen Sie ggf. entsprechende Vorkehrungen zur stabilen Befestigung der Halterungen. Bei Unklarheiten sollten Sie einen Fachmann befragen.
- Steigende Ansprüche an die Wärmedämmung verringern stetig die Materialdichte der Wände und dadurch die Zugfestigkeit von Dübeln und Befestigungsmaterial. Prüfen Sie daher unbedingt vor der Montage, welches Befestigungsmaterial (Schrauben/Dübel) Sie für Ihr Mauerwerk benötigen (z. B. Ziegel, Kalksandstein etc.).
- Je nach Beschaffenheit Ihres Mauerwerkes sind ggf. spezielle Dübel zu verwenden. Führende Dübelhersteller liefern hierzu ausführliche Dokumentationen und Informationen.

Achtung!

- Markisen sind in erster Linie ein Sonnenschutz. Bei heftigem Wind wie auch bei starkem Regen (Wassersackbildung) oder Schneefall sind sie daher sofort einzufahren.
- Die Verwendung der Markise bei winterlichen Bedingungen kann erhebliche Gefahren verursachen und ist zu vermeiden.
- Die Nutzung unter solchen Wettereinflüssen kann Beschädigungen verursachen.
- Diese Gelenkarm-Kompakt-Markise wird komplett zusammengebaut geliefert und ist daher einfach zu montieren. Das komplette Montagematerial ist beige packt.
- Für die Montage sind drei Personen erforderlich.
- Halten Sie während der Installation Kinder und Haustiere fern.
- Es darf nie auf die Markise geklettert oder etwas daran gehängt werden.
- Achten Sie darauf, dass Ihre Hände stets sauber sind, um Verschmutzungen an der Markise vorzubeugen.



**WICHTIGE SICHERHEITSHINWEISE!
WARNHINWEISE – FÜR DIE SICHERHEIT VON PERSONEN IST DIE EINHALTUNG DIESER ANWEISUNGEN ERFORDERLICH.**

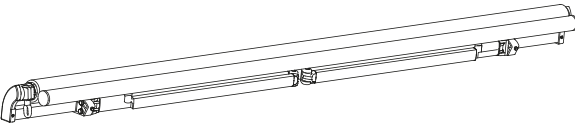
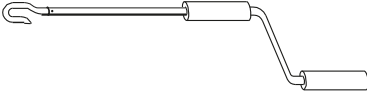
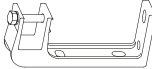
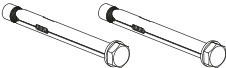
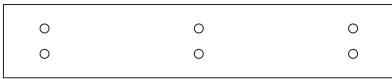
BEWAHREN SIE DIESE ANWEISUNGEN AUF!

- **VORSICHT!** Bei Arbeiten in großen Höhen besteht Absturzgefahr. Tragen Sie immer geeignete Absturzsicherungen.
- Wenn die Markise unter Anwendung von Tragseilen an einer höheren Stelle montiert werden muss, stellen Sie sicher,
 - dass die Markise aus der Verpackung entnommen worden ist,
 - dass die Tragseile der Belastung standhalten und so befestigt werden, dass sie nicht wegrutschen können, und
 - dass die Markise gleichmäßig und in horizontaler Position angehoben wird.
 - Gleiches gilt für die Demontage der Markise.
- Leitern und Gerüste dürfen nicht an der Markise angelehnt oder befestigt werden. Für einen sicheren Stand ist ein fester, ebener Untergrund notwendig.
- Verwenden Sie nur Leitern und Gerüste mit einer ausreichend hohen Tragfähigkeit.
- Achten Sie bei der erstmaligen Verwendung nach der Montage darauf, dass sich keine Personen oder Tiere im Ausfahrbereich der Markise befinden.
- Kontrollieren Sie, ob die Befestigungselemente und Montagehalterungen nach dem ersten Ausfahren noch fest sitzen.
- Kontrollieren Sie die Markise vor jeder Verwendung visuell auf Beschädigungen. Falls Beschädigungen erkennbar sind, stellen Sie den Gebrauch der Markise sofort ein und beauftragen Sie autorisierte Fachkräfte mit der Reparatur.
- Berühren Sie während des Betriebs keine beweglichen Teile. Es besteht, insbesondere beim Betrieb der Markise mit automatischer Steuerung, Quetsch- und Schergefahr zwischen Ausfallprofil, Gelenkarmen, beweglichen Profilen und Gehäuse.
- Schließen Sie die Markise, sobald es windig wird.
- Installieren Sie die Markise niemals an hohen und windigen Orten.
- Es wird empfohlen, die Markise mit 3 Personen aufzubauen.
- Benutzen Sie die Markise nicht bei regnerischem oder stürmischem Wetter.
- Wenn Sie die Markise aufbauen, vergewissern Sie sich, dass Sie alle Werkzeuge und ausreichend Platz zur Verfügung haben.
- Der Aufbau sollte an einem trockenen Ort durchgeführt werden.
- Bringen Sie alle Schrauben korrekt an, da lose Schrauben zu Instabilität führen und dies gefährlich werden kann.
- Montieren Sie die Markise nicht an Orten, an denen es zu hohen Temperaturen kommt (z. B. in der Nähe eines Grills).
- Modifizieren Sie die Markise in keiner Weise.
- Überprüfen Sie die Markise regelmäßig auf Funktionalität. Überprüfen Sie auch, ob die Schrauben noch fest genug angezogen sind.
- Reparieren Sie die Markise nicht selbst.
- Sollten Teile beschädigt sein, benutzen Sie das Produkt nicht, bis diese ersetzt oder repariert wurden.
- Halten Sie während der Installation Kinder und Haustiere fern.
- Zusätzliche Belastungen der Markise durch angehängte Gegenstände oder durch Spannseile können zu Beschädigungen oder zum Absturz der Markise führen und sind nicht zulässig.


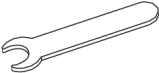
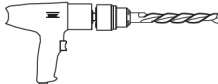
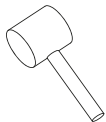
- Beseitigen Sie Laub oder sonstige auf dem Markisentuch, im Markisenkasten und in den Führungsschienen liegende Fremdkörper immer sofort, da es andernfalls zu Beschädigungen oder zum Absturz der Markise kommen kann.
- Bei einem Neigungswinkel der Markise unter 14° (25 %) darf diese bei Regen nicht ausgefahren werden, da es sonst zu Beschädigungen oder zum Absturz der Markise durch Wassersackbildung kommen kann.
- Vorsicht beim manuellen Betrieb der eingefahrenen Markise, da diese aufgrund von schwachen oder gebrochenen Federn schnell herausfallen kann.
- Verwenden Sie nur vom Hersteller zugelassene Ersatzteile.
- **ACHTUNG!** Lassen Sie Kinder nicht unbeaufsichtigt! Die Markise ist kein Kletter- oder Spielgerät. Stellen Sie sicher, dass sich Personen, insbesondere Kinder, nicht an der Markise hochziehen oder daran anlehnen. Der Markisenstoff kann reißen. Verletzungen und/oder Sachschäden können die Folge sein.
- Beim Demontieren und Entsorgen der Markise müssen die vorgespannten Teile (z. B. Gelenkarme und Rückzugsysteme) vollständig entspannt oder gesichert werden, um ein unbeabsichtigtes Entfalten zu verhindern.
- **ACHTUNG!** Lassen Sie den Griff niemals los, während Sie die Markise herausziehen oder einfahren.

Lieferumfang

Nehmen Sie alle Teile vorsichtig aus der Verpackung. Breiten Sie diese übersichtlich auf einem weichen Untergrund aus, sodass Sie den gesamten Lieferumfang gut erkennen können. Die folgenden Teile sind enthalten:

Teil	Beschreibung	Menge
1		1
2		1
4		2
5		4
6		1

Für die Montage benötigtes Werkzeug

			
Maßband	Schraubschlüssel (10er und 12er)	Bohrmaschine (mit 12 mm Bohrer)	Hammer

Montage

Es sind mindestens drei erwachsene Personen zur Montage der Markise erforderlich, da sie groß und schwer ist. Versuchen Sie nicht, die Markise alleine zu montieren. Wenn die Markise herunterfällt, kann dies zu ernsthaften Verletzungen und Beschädigungen führen. Kontaktieren Sie im Bedarfsfall einen Monteur.



ACHTUNG

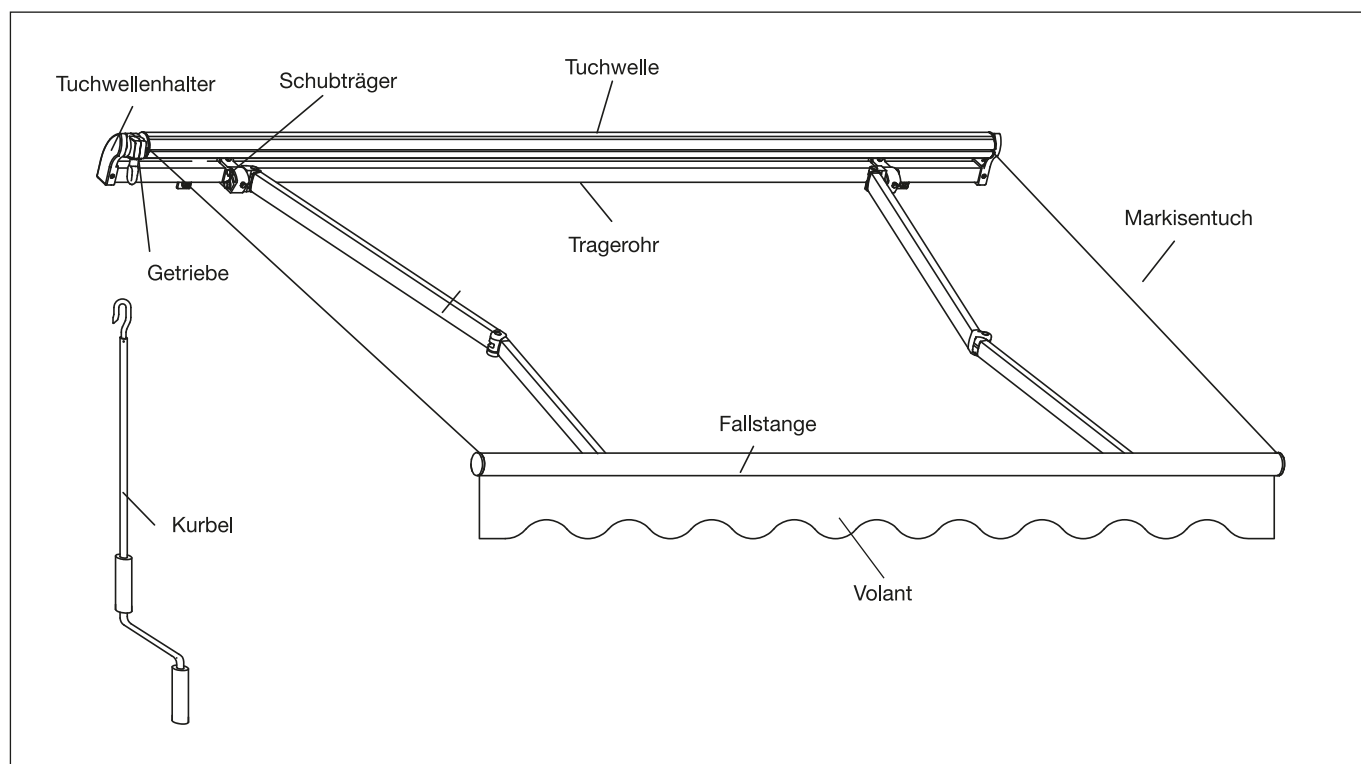
Ziehen Sie bei Zweifeln hinsichtlich der Tragfähigkeit der Montagestelle einen Fachmann zu Rate!

Um Gefahren während der Montage zu vermeiden, muss der Monteur in nachstehenden Bereichen über ausreichende Kenntnisse verfügen:

- Gesundheit und Sicherheit am Arbeitsplatz, Betriebssicherheits- und Unfallverhütungsvorschriften der Berufsgenossenschaft
- Handhabung und Transport von langen und schweren Bauteilen
- Umgang mit Leitern und Gerüsten
- Beurteilung grundlegender Strukturen eines Gebäudes
- Umgang mit Werkzeug und Maschinen
- Handhabung und Montage von Anschlagmitteln
- Inbetriebnahme und Betrieb von Produkten

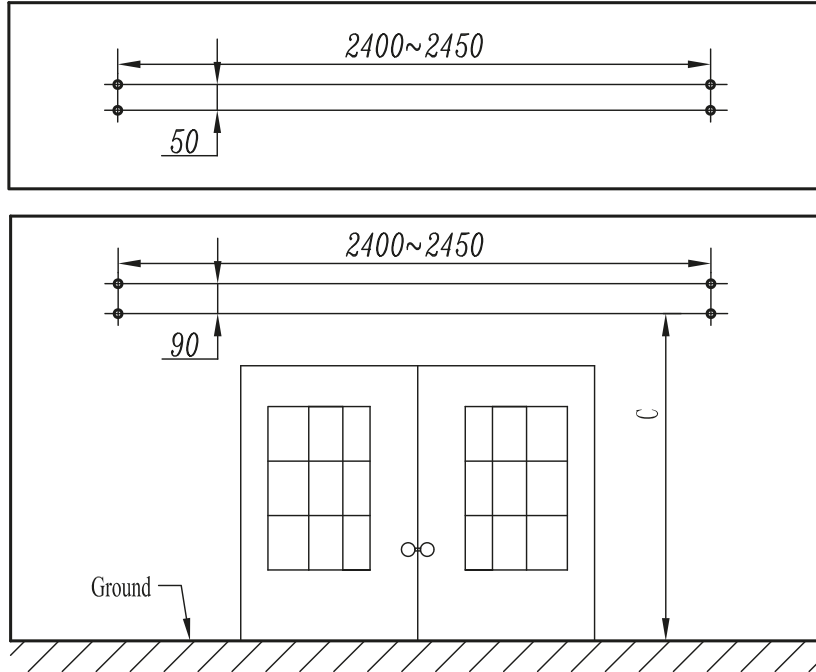
Verfügt Ihr Monteur nicht über alle dieser Qualifikationen, beauftragen Sie einen anderen Fachmann mit der Montage.

- Prüfen Sie vor der Montage, ob die Wand oder Decke der Montagestelle über eine ausreichende Tragfähigkeit verfügt. Besondere Vorsicht ist geboten, wenn die Markise an einer isolierten Wand oder Decke montiert werden soll, da die steigenden Ansprüche an die Wärmeisolierung die Zugkraft von Ankerbolzen und anderen Befestigungselementen reduzieren. Stellen Sie sicher, dass die Montagestelle gerade ist und eine fachgerechte Positionierung der Markise in der gewünschten Höhe sowie den gewünschten Neigungswinkel der Markise ermöglicht.
- Montieren Sie die Markise nicht, wenn Sie:
 - unsicher sind, ob der Platz für die Anbringung der Markise geeignet ist.
 - die Bedienungsanleitung oder Teile hiervon nicht verstehen.
 - die benötigten Werkzeuge nicht zur Hand haben.
 - das erforderliche technische Wissen nicht besitzen.
- Halten Sie Kinder davon ab, während der Montage der Markise im Arbeitsumfeld zu spielen.
- Diese Markise ist nur für die Montage an einer Zementwand geeignet.



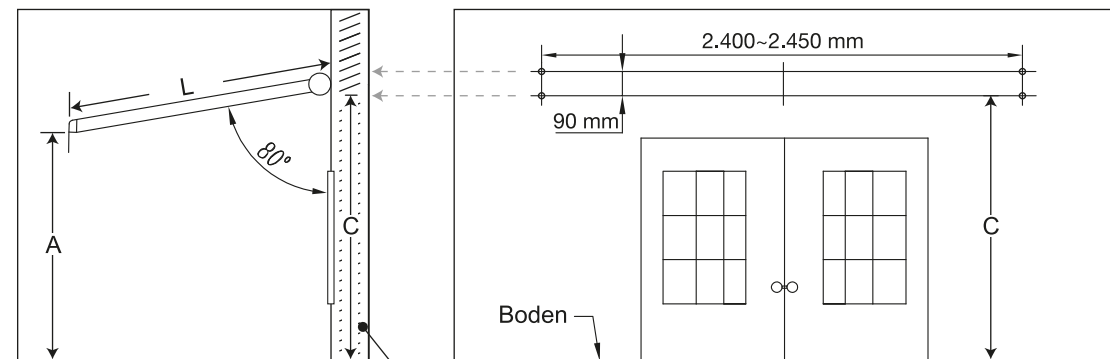
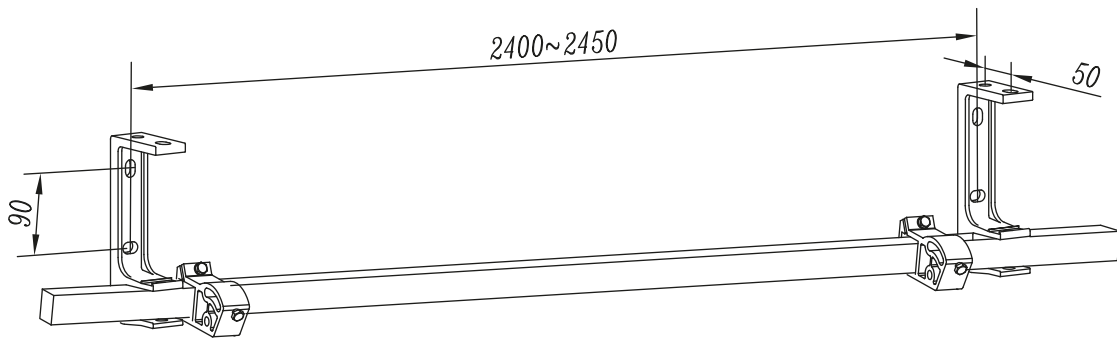
Schritt 1a: Auswahl der richtige Montagestelle und Höhe

Berücksichtigen Sie bei der Auswahl der Montagestelle, die Ausfahrhöhe, welche die Markise nachher haben wird. Befestigen Sie die mitgelieferte Vorbohrschablone an der Wand und stellen Sie mit Hilfe einer Wasserwaage sicher, dass die Schablone absolut horizontal ist. Die erforderliche Fallstangenhöhe bestimmt die Höhe der Halterung.



Achtung! Achten Sie bei niedriger Montage darauf, dass sich keine Gegenstände im Ausfahrbereich befinden.

Schritt 1b:

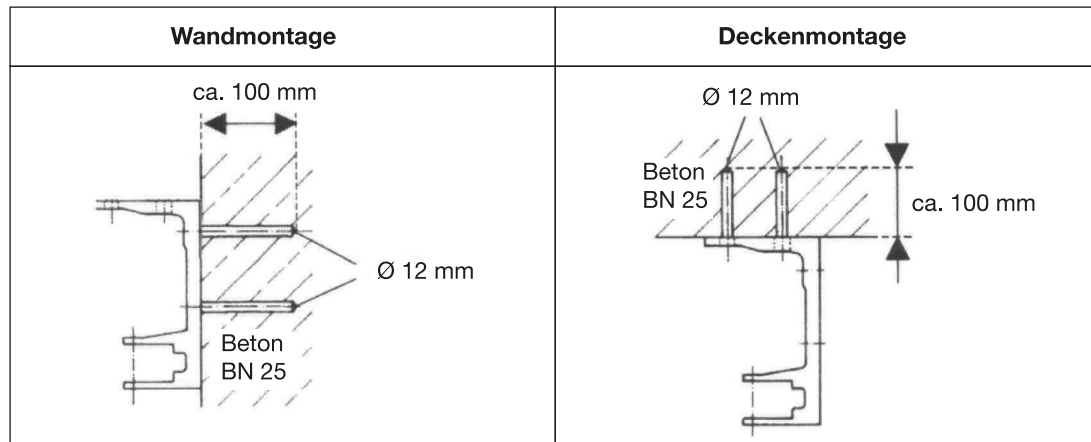


$C = A + 0.17 \times L$
 $L = 2.000 \text{ mm}$
 $A (\text{min}) = \text{Höhe der Tür}$

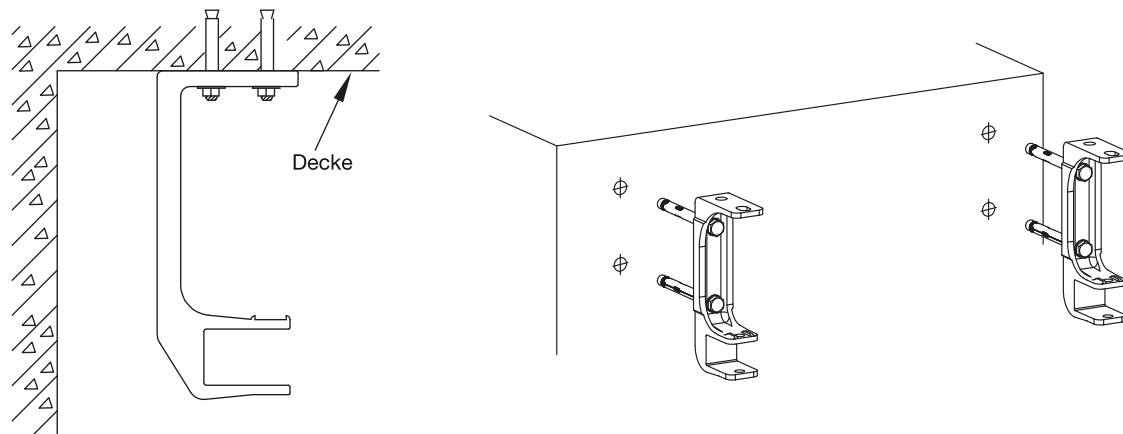
Mauer

Schritt 2:**Bohrlöcher bestimmen**

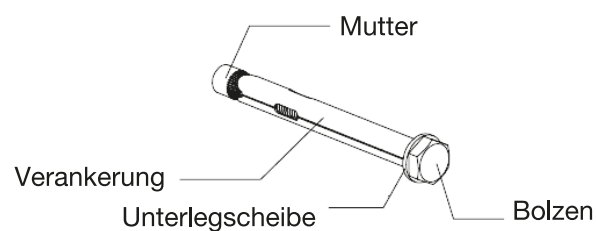
Wand-/Deckenhalterung von hinten auf die Markise schieben, dabei darauf achten, dass der Abstand zum Schubträger max. 20 cm beträgt. Die so ermittelte Position der Halterungen ausmessen und auf die Vorbohrschablone übertragen. Anschließend die Befestigungslöcher der Halterungen anzeichnen und leicht anbohren. Danach die angebrachte Vorbohrschablone wieder abnehmen. Bohren Sie die Löcher für die Halterungen entsprechend der Vorbohrungen.

**Schritt 3:****Halterungen befestigen**

Führen Sie die Verankerungen durch die Halterung und stecken Sie diesen dann in die Bohrlöcher. Gehen Sie sicher, dass sich die Halterungen alle waagrecht zu einander befinden bevor sie die Muttern anziehen.

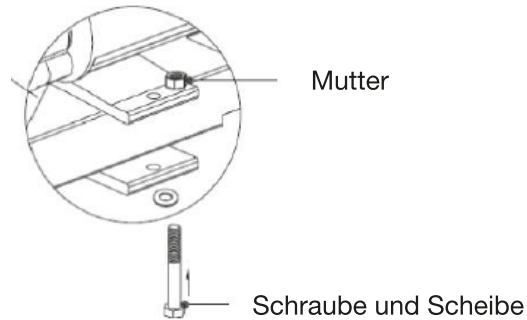


(Anmerkung: Die Mutter und die Unterlegscheiben können sich beim Transport voneinander lösen. In diesem Fall setzen Sie die Einzelteile der Verankerung, wie dargestellt, wieder zusammen.)



Schritt 4:**Markise befestigen**

Entfernen Sie den Bolzen auf der Vorderseite der Wandhalterung, um die Markise an ihr zu befestigen. Markise mit mindestens zwei Personen am Tragerohr in die unteren Öffnungen der montierten Wandhalterungen einsetzen. Das Tragerohr an das Ende der Wandhalterung drücken und die Halterungsschrauben befestigen. Ziehen Sie die Schrauben und Muttern fest an, und stellen Sie sicher, dass die Markise gut mit den Halterungen verbunden ist.



Sollte das Tragerohr nicht leicht in die Halterung hineinpassen, heben Sie die vordere Fallstange vorsichtig an, und richten Sie das Tragerohr richtig aus. Sollte dies dennoch nicht funktionieren, müssen die Schrauben an der Halterung gelöst werden, um die Halterung mit dem Tragerohr nochmals auszurichten. Ziehen Sie nun die Schrauben wieder an.

Achtung! Die Fallstange muss immer gerade sein. Um zu gewährleisten, dass beide Seiten exakt auf gleicher Höhe sind, befindet sich in der Fallstange eine integrierte Wasserwaage: die Luftblase muss sich genau in der Mitte der Libelle befinden.

Schritt 5:**Markise ausfahren**

Das Ausfahren der Markise erfolgt ausschließlich im Handbetrieb (beiliegende Handkurbel verwenden).

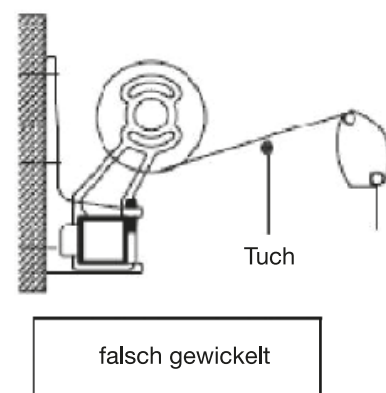
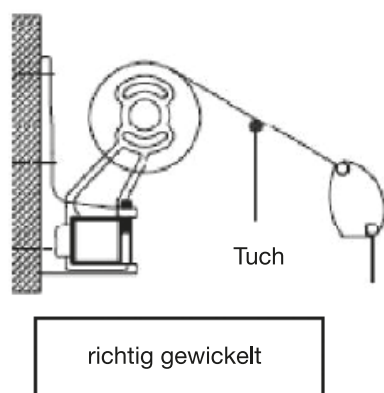
Hierzu die Handkurbel in die Kurbelhalterung an der Markise einhängen.

Die Handkurbel zum Aus- oder Einfahren der Markise im bzw. entgegen dem Uhrzeigersinn drehen. Die Handkurbel während der Benutzung senkrecht halten, um Schäden an der Kurbelhalterung zu vermeiden. Das Kurbelgetriebe der Markise besitzt keinen Anschlag zur Begrenzung der Umdrehungen der Tuchwelle.

Um Beschädigungen am Tuch zu vermeiden, ist daher darauf zu achten, dass das

Markisentuch immer oben herum auf die Tuchwelle gewickelt wird. Bei vorhandener falscher Wickelrichtung das Tuch komplett abwickeln. Es hängt dann durch und wird nun beim Weiterwickeln in die gleiche Drehrichtung wieder oben herum aufgewickelt.

Das Tuch muss gespannt sein!

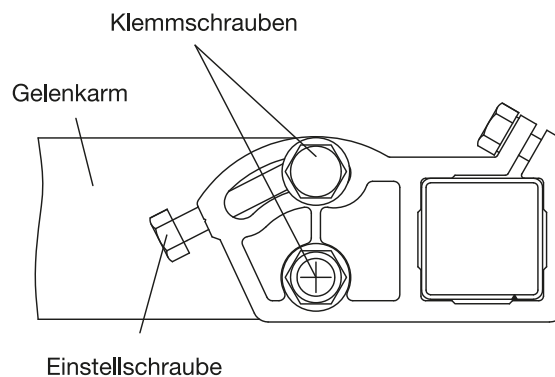


Schritt 6:**Neigungswinkel einstellen**

Der Neigungswinkel ist bis zu 45° einstellbar. Die Markise vollständig ausfahren, und die Fallstange stützen. Anschließend die zwei Muttern der Klemmschrauben an der Seite der Gelenkarmhalterung lösen und die Neigungseinstellschrauben an der Rückseite der Gelenkarmhalterung drehen.

Den linken Gelenkarm der Markise nach Wunsch heben oder senken. Befindet sich der linke Gelenkarm in gewünschter Neigung, die zwei Muttern an der Seite der linken Gelenkarmhalterung festziehen. Den Schritt auf der rechten Seite wiederholen.

Achten Sie darauf, dass die Fallstange waagrecht ist, überprüfen Sie die integrierte Wasserwaage.

**Hinweise zum Markisenstoff**

- Markisen sind nur für den Schutz vor Sonneneinstrahlung gemacht. Bei starkem Regen, Wind, Hagel oder Schnee muss die Markise deshalb sofort eingefahren werden.
- Lassen Sie Kinder nicht mit der Markise spielen.
- Vergewissern Sie sich, dass der Stoff stets gespannt ist. Wird der Stoff während des Ausziehens nicht gespannt, fahren Sie die Markise so lange wieder ein und aus, bis der Stoff die richtige Spannung aufweist.
- Achten Sie darauf, dass sich beim Ein- und Ausfahren keine Gegenstände oder Körperteile in der Nähe beweglicher Markisenteile befinden.

Markisentücher sind Hochleistungsprodukte. Dennoch sind ihrer Perfektion auch nach dem heutigen Stand der Technik sowie durch die Anforderungen des Umweltschutzes Grenzen gesetzt. Trotz ausgereifter Produktions- und Verarbeitungstechniken können bestimmte Erscheinungen im Tuch auftreten, die von Laien mitunter als Mangel wahrgenommen werden. Solche Erscheinungen mindern den Wert und die Gebrauchstauglichkeit der Markise nicht.

Um Irritationen zu vermeiden, wollen wir Sie im Rahmen der Verbraucheraufklärung auf die nachstehenden typischen Eigenschaften von Markisentüchern ausdrücklich hinweisen:

- Knickfalten entstehen bei der Konfektion und beim Falten der Markisentücher. Dabei kann es, speziell bei hellen Farben, im Knick zu Oberflächeneffekten (Pigmentverschiebungen) kommen, die im Gegenlicht dunkler (wie Schmutzstreifen) wirken. Sie mindern den Wert und die Gebrauchstauglichkeit der Markise nicht.
- Kreideeffekte sind helle Streifen, die bei der Verarbeitung auf veredelter Ware entstehen und sich auch bei größter Sorgfalt nicht immer völlig vermeiden lassen. Sie sind daher ebenfalls kein Reklamationsgrund.
- Regenbeständigkeit: Acryl-Sonnenschutzmarkisenstoffe sind wasserabweisend imprägniert und halten bei einer Mindestneigung von 14° einem leichten, kurzen Regen stand. Bei stärkerem oder längerem Regen müssen Markisen eingefahren werden, um Schäden zu vermeiden. Nass eingerollte Markisen sind baldmöglichst zum Trocknen wieder auszufahren.

- Welligkeiten im Saum-, Naht- und Bahnenbereich entstehen durch Mehrfachlagen des Gewebes und unterschiedliche Wickelstärken auf der Tuchwelle. Dadurch entstehende Stoffspannungen können Welligkeiten (z. B. Waffel- oder Fischgrätmuster) auslösen.

Auszug aus „Wichtige Verbraucherinformationen: Produkteigenschaften von Markisentüchern“ vom Bundesverband Konfektion Technischer Textilien e. V. (BKTex).

Aufbewahrung

Wenn Sie die Markise über einen längeren Zeitraum nicht nutzen möchten, empfehlen wir Ihnen, die Markise aus der Halterung zu nehmen und sicher aufzubewahren.

Achtung! Achtung! Für die folgenden Schritte werden drei kräftige Erwachsene benötigt.

- Gehen Sie sicher, dass der Stoff vollständig getrocknet ist. Wenn der Stoff feucht oder nass ist, kann dies während der Lagerung Flecken und Beschädigungen verursachen.
- Fahren Sie die Markise komplett ein.
- **ACHTUNG!** Ein unbeabsichtigtes Ausfahren kann zu Verletzungen und Beschädigungen führen. Binden Sie die Gelenkarme der Markise mit einem Seil zusammen, sodass die Markise nicht unbeabsichtigt ausfahren kann. Sie können das mitgelieferte Schutzseil dafür verwenden.

Lagern Sie die Markise an einem trockenen und sicheren Ort, welcher unzugänglich für Kinder ist.

Reinigung

- Im Laufe der Zeit werden sich Staub und Schmutz auf dem Rahmen absetzen. Spätestens dann ist eine Reinigung notwendig. Verwenden Sie dafür entweder nur Wasser oder eine milde Reinigungslösung, die Sie erst auftragen und anschließend mit klarem Wasser abwischen.
- Reinigen Sie den Markisenstoff ein Mal pro Halbjahr und wechseln Sie ihn nach 2 Jahren aus.
- Benutzen Sie immer eine natürliche Seife oder Neutralreiniger für die Reinigung. Das Wasser sollte kalt bis lauwarm sein.

Lassen Sie den Stoff nach der Reinigung vollständig trocknen. Benutzen Sie keine Wärmegeräte, wie z. B. einen Haarföhn, um den Markisenstoff zu trocknen.

Instandhaltung

Regelmäßige Instandhaltungsmaßnahmen helfen, die Lebensdauer des Produktes zu verlängern. Weiterhin sind sie wichtig, um die Sicherheit des Produktes zu gewähren.

- Prüfen Sie regelmäßig, ob die Wandhalterungen fest sitzen.
- Prüfen Sie mindestens ein Mal pro Halbjahr die Kassette. Wenn Sie Beschädigungen feststellen, verwenden Sie die Markise nicht mehr, bis sie repariert oder ausgetauscht wurde.
- Prüfen Sie mindestens ein Mal pro Halbjahr die Schrauben und Muttern. Ziehen Sie sie, wenn nötig, fest.
- Verwenden Sie die Markise keinesfalls weiter, wenn diese beschädigt ist oder nicht mehr fest an der Wand sitzt. Bitte kontaktieren Sie einen qualifizierten Service für Reparaturarbeiten.

In der Regel ist es nicht nötig, bewegliche Teile der Markise zu ölen. Sollte es jedoch notwendig sein, benutzen Sie dafür keinesfalls Schmierstoffe auf Erdölbasis. Schmieren Sie die Stellen am Ende der Tuchwelle großzügig ein. Gehen Sie dabei äußerst vorsichtig vor, damit der Stoff nicht angesprüht wird.

Demontage

Wenn Sie die Markise nicht länger nutzen wollen oder sie entsorgen möchten, müssen Sie sie demontieren.

Achtung! Für die folgenden Schritte werden zwei kräftige Erwachsene benötigt.

Achtung! Die Sicherheitshinweise und -anweisungen dieser Anleitung müssen auch bei der Demontage befolgt werden.

- Fahren Sie die Markise komplett ein, bevor Sie mit der Demontage beginnen.
- **ACHTUNG!** Ein unbeabsichtigtes Ausfahren kann zu Verletzungen und Beschädigungen führen. Binden Sie gegebenenfalls ein Seil um die Markise, um sie zusätzlich zu sichern.

Demontieren Sie die Markise, indem Sie die Montageschritte dieser Anleitung andersherum ausführen

Technische Daten

Art.-Nr.	524848 , 561642, 525147
Maße	BxT ca. 3x2 m
Windwiderstandsklasse	2
Material/Stoff	Polyester (280g/m ²)
Baujahr	2021

Windwiderstandsklassen

WIND- WIDERSTANDS- KLASSE	BEAUFORT- STÄRKE	WIND- GESCHWINDIG- KEIT	AUSWIRKUNG
0	1-3	bis zu 19 km/h	Blätter und kleine Zweige bewegen sich ständig
1	4	20 – 27 km/h	Kleine Äste beginnen, sich zu bewegen, loses Papier wird angehoben
2	5	28 – 37 km/h	Mittelstarke Äste bewegen sich, kleine Laubbäume beginnen zu schwanken
3	6	38 – 48 km/h	Starke Äste sind in Bewegung, der Gebrauch von Regenschirmen wird schwierig

Entsorgung



Die Verpackungen bestehen aus umweltfreundlichen Materialien, die Sie über die örtlichen Recyclingstellen entsprechend den geltenden Vorschriften entsorgen können. Sollte das Produkt einmal nicht mehr verwendet werden können, entsorgen Sie es entsprechend den in Ihrem Bundesland oder Land geltenden Bestimmungen.

Art.-Nr. 524848, 561642, 525147

Hergestellt für:
HELLWEG - Ihr Baufreund
Einkaufsgesellschaft m.b.H.
Neubauzeile 102
A-4030 Linz

Unsere Garantiebestimmungen
finden Sie auf folgenden Webseiten:
- hellweg.de/garantie
- baywa-baumarkt.de/garantie
- hellweg.at/garantie

DECLARATION OF PERFORMANCE / LEISTUNGSERKLÄRUNG

No. / Nr. 2016CPR704010958603-01

1. **Unique identification code of the product-type:** / Eindeutiger Kenncode des Produkttyps: 524848, 525147 / Wandklappschim 2.95 x 2 m
2. **Intended use(es):** / Verwendungszweck(e): Markise für Verwendung im Außenbereich
HELLWEG – Ihr Baufreund
3. **Manufacturer:** / Hersteller: Einkaufsgesellschaft m.b.H.
Neubauzeile 102, A-4030 Linz
4. **Authorised representative:** / Bevollmächtigter: -
5. **System/s of AVCP:** / System(e) zur Bewertung und Überprüfung der Leistungsbeständigkeit: System 4
- 6.
- a) **Harmonised standard:** / Harmonisierte Norm: EN 13561:2015
- Notified body(ies):** / Notifizierte Stelle(n): TUV SÜD

7. **Declared performance(s):** / Erklärte Leistung(en):

The list of essential characteristics / die Auflistung der wesentlichen Merkmale	Performance class / Leistungsklassen
Resistenz ggü. Wind	2 - Windresistenz

8. **Appropriate Technical Documentation and/or Specific Technical**

Documentation: / Angemessene Technische Dokumentation und/oder Spezifische Technische Dokumentation: Report Nr. 704010958603

The performance of the product identified above is in conformity with the set of declared performance/s. This declaration of performance is issued, in accordance with Regulation (EU) No 305/2011, under the sole responsibility of the manufacturer identified above.

Die Leistung des vorstehenden Produkts entspricht der erklärten Leistung/den erklärten Leistungen. Für die Erstellung der Leistungserklärung im Einklang mit der Verordnung (EU) Nr. 305/2011 ist allein der obengenannte Hersteller verantwortlich.

Signed for and on behalf of the manufacturer by: / Unterzeichnet für den Hersteller und im Namen des Herstellers von:

Name & position

Frank Jahn / Geschäftsführer Einkauf-/Marketing

At

Dortmund

on

14-Nov-2016

Signature / Unterschrift

HELLWEG
Ihr Baufreund IDEEN MUSS MAN HABEN
HELLWEG - Ihr Baufreund Einkaufs GmbH
Neubauzeile 102, A-4030 Linz
Tel. +43 (0) 732 38 30 81 - 0