

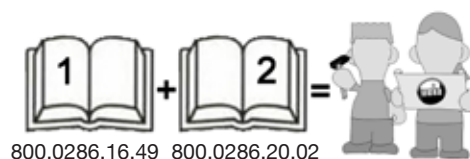
## Blockbohlenhaus



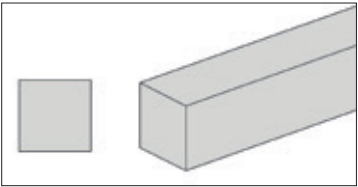
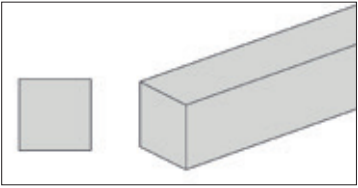
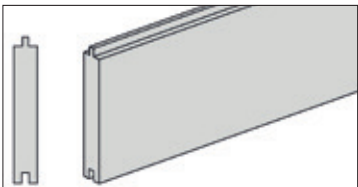
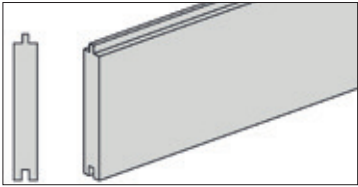
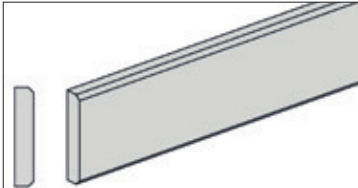
229.2121.10400	229.2424.10400
229.2121.13400	229.2424.13400
229.2121.15400	229.2424.15400
229.2121.16400	229.2424.16400

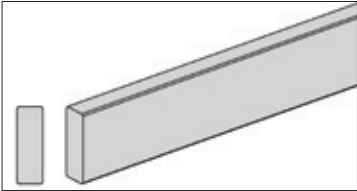
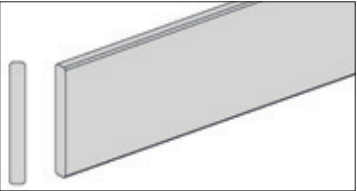
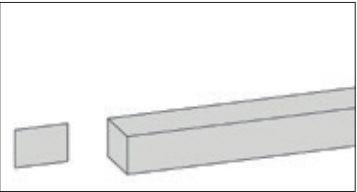
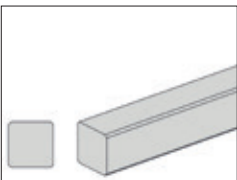
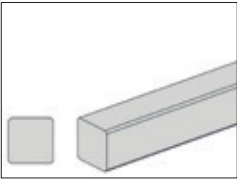
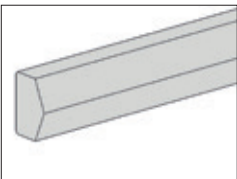
229.2121.10404	229.2424.10404
229.2121.15404	

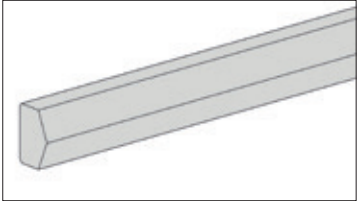
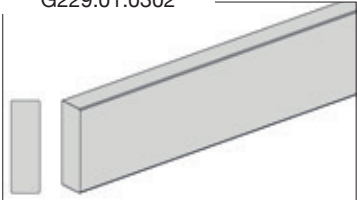
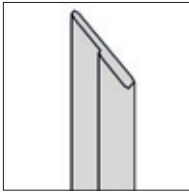
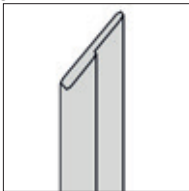


## Montage-, Bedienungs- und Wartungsanleitung


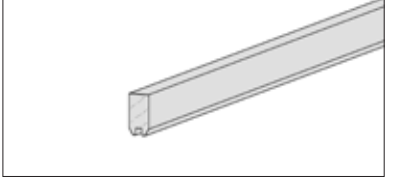

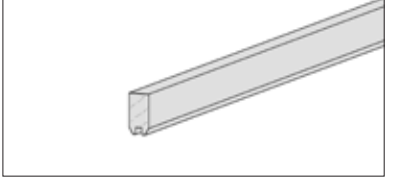

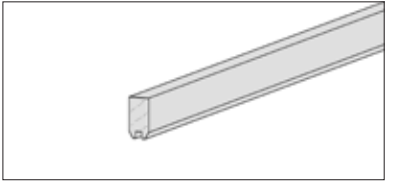


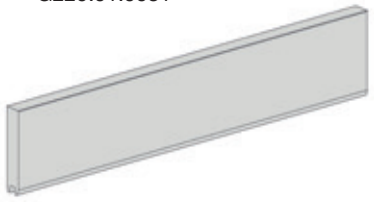
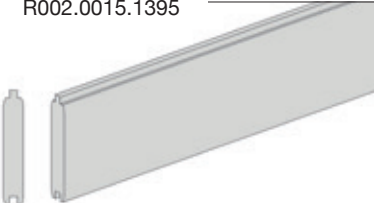
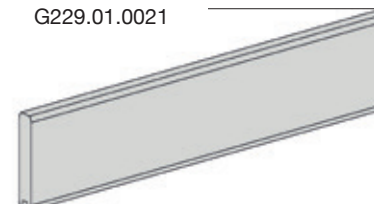
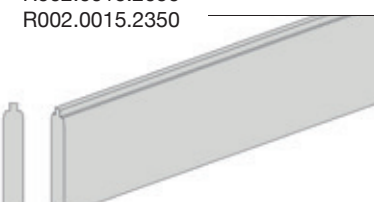
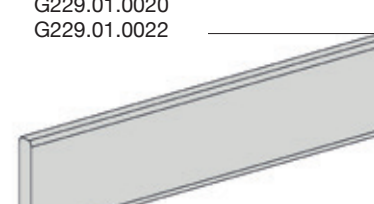
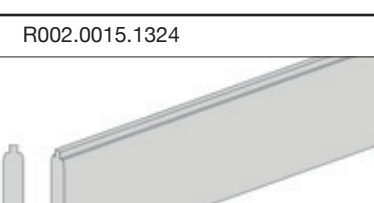
800.0286.16.49 800.0286.20.02

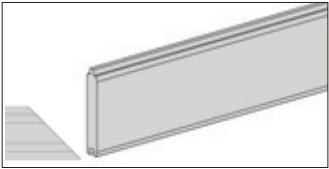
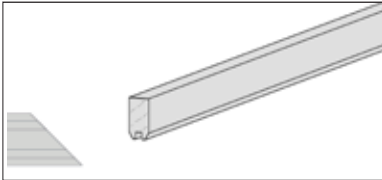
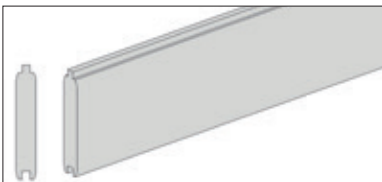
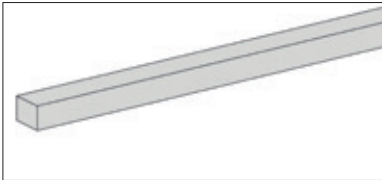
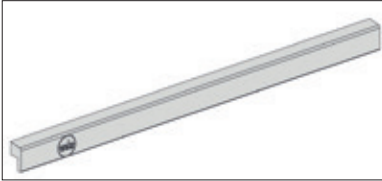
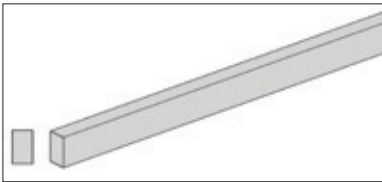
Pos	Bild	Abmessung ( mm )	Anzahl ( Stück )			
			229.2121.1X400	229.2121.1X404	229.2424.1X400	229.2424.1X404
-	-	-	-	-	-	-
②	R002.0660.2050 R002.0660.2350 	40/40/2050 40/40/2350	6 -	1 -	- 7	- 2
③	R002.0660.1518 	40/40/1518	-	3	-	3
④	R002.0091.2050 R002.0091.2350 	15,5/96/2050 15,5/96/2350	24 -	- -	- 27	- -
⑤	R002.0091.2350 R002.0091.2644 	15,5/96/2350 15,5/96/2644	27 -	27 -	- 32	- 32
⑥	R002.0400.2300 R002.0400.2250 	11/58/2300 11/58/2250	17 -	- 17	19 -	19 -


Pos	Bild	Abmessung ( mm )	Anzahl ( Stück )			
			229.2121.1X400	229.2121.1X404	229.2424.1X400	229.2424.1X404
7	R002.0530.1775 	15/45/1775	4	4	4	4
8	R002.0560.2405 R002.0560.2750 	18,5/146/2405 18,5/146/2750	4 -	4 -	- 4	- 4
9	G122.01.0220 	15/21/990	1	1	1	1
10	R002.0196.0180 	34/34/180	8	8	8	8
11	R002.0196.2100 	34/34/2100	3	3	3	3
12	G149.01.0003 	40/60/2100	2	2	2	2








Pos	Bild	Abmessung ( mm )	Anzahl ( Stück )			
			229.2121.1X400	229.2121.1X404	229.2424.1X400	229.2424.1X404
13	G149.01.0010 	40/60/130	1	1	1	1
14	G229.01.0301 G229.01.0302 	45/146/2400 45/146/2700	4 -	4 -	- 4	- 4
15	(E100.12.0002) G100.13.0024 	18,5/70/1815	1	1	1	1
16	(E100.12.0002) G100.13.0025 	18,5/70/1815	1	1	1	1
17	(E100.12.0002) G100.13.0077 	18,5/70/965	1	1	1	1
18	B100.12.2330 	60/965/1815	1	1	1	1

Pos	Bild	Abmessung ( mm )	Anzahl ( Stück )			
			229.2121.1X400	229.2121.1X404	229.2424.1X400	229.2424.1X404
19	R002.0015.0330 R002.0015.0189 	21/121/330 21/121/189	1 -	1 -	- 1	- 1
20	G229.01.0026 G229.01.0032 	21/30/330 21/30/189	1 -	1 -	- 1	- 1
21	R002.0015.0395 R002.0015.0590 	21/121/395 21/121/590	1 -	1 -	- 1	- 1
22	G229.01.0023 G229.01.0029 	21/30/395 21/30/590	1 -	1 -	- 1	- 1
23	R002.0015.0639 R002.0015.0739 	21/121/639 21/121/739	1 -	1 -	- 1	- 1
24	G229.01.0024 G229.01.0030 	21/30/639 21/30/739	1 -	1 -	- 1	- 1

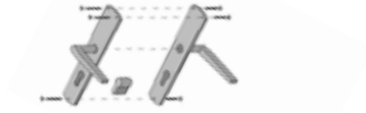

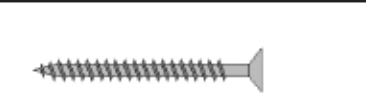

Pos	Bild	Abmessung ( mm )	Anzahl ( Stück )			
			229.2121.1X400	229.2121.1X404	229.2424.1X400	229.2424.1X404
25	G229.01.0025 G229.01.0031 	21/107/639 21/107/739	3 -	3 -	- 3	- 3
26	R002.0015.1100 R002.0015.1395 	21/121/1100 21/121/1395	33 -	33 -	- 33	- 33
27	G229.01.0019 G229.01.0021 	21/113/1100 21/113/1395	1 -	1 -	- 1	- 1
28	R002.0015.2050 R002.0015.2350 	21/121/2050 21/121/2350	33 -	33 -	- 33	- 33
29	G229.01.0020 G229.01.0022 	21/113/2050 21/113/2350	1 -	1 -	- 1	- 1
30	R002.0015.1324 	21/121/1324	1	1	1	1

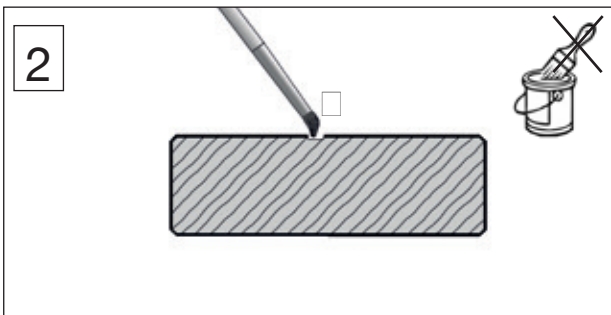
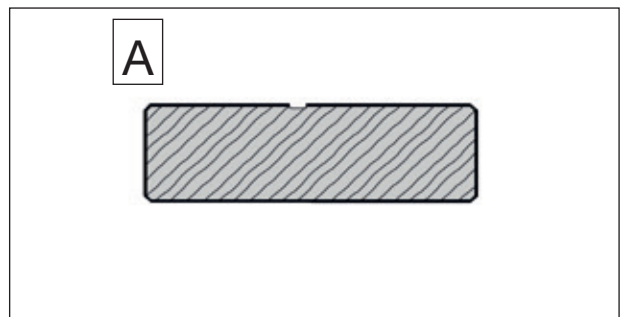
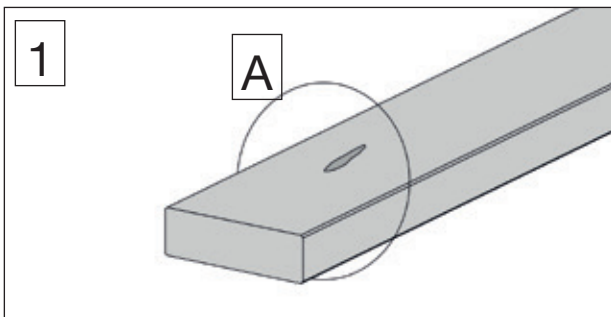
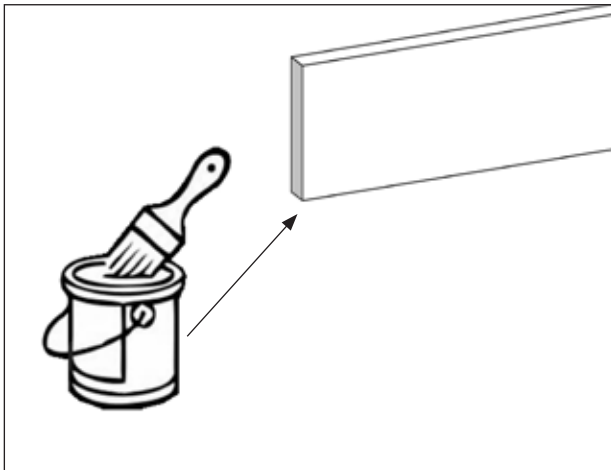
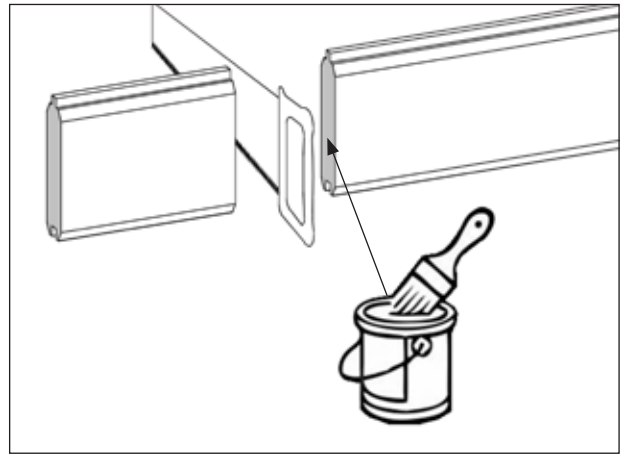
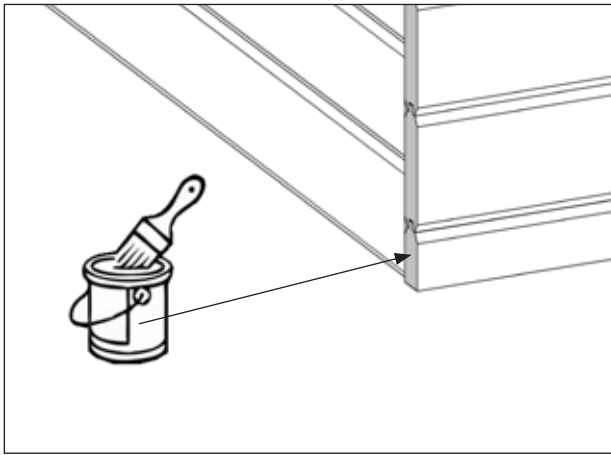
Pos	Bild	Abmessung ( mm )	Anzahl ( Stück )			
			229.2121.1X400	229.2121.1X404	229.2424.1X400	229.2424.1X404
31	G229.01.0027 G229.01.0034 	21/121/905 21/121/1060	1 -	1 -	- 1	- 1
32	G229.01.0028 G229.01.0033 	21/30/905 21/30/1060	1 -	1 -	- 1	- 1
33	R002.0015.0195 	21/121/195	32	32	32	32
34	G122.01.0003 	15/21/1805	2	2	2	2
35	B100.03.0060 	35/60/990	1	1	1	1
36	R002.0500.0990 	15/25/990	1	1	1	1

Pos	Bild	Abmessung ( mm )	Anzahl ( Stück )			
			229.2121.1X400	229.2121.1X404	229.2424.1X400	229.2424.1X404
(37)	G105.01.0006 	40/60/300	4	4	4	4

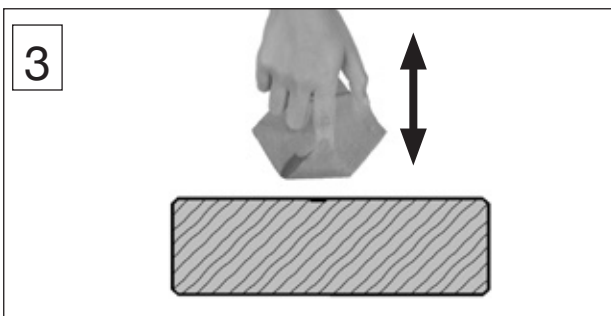
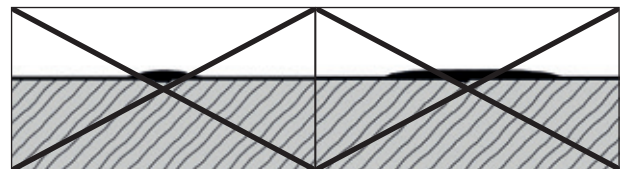
Pos	M229.001		Abmessung ( mm )	Stück			
	Bild			229.2121.1X400	229.2121.1X404	229.2424.1X400	229.2424.1X404
(M1)	K001.7045.0004		4,5 x 70	20	20	20	20
(M2)	K001.4040.0004		4,0 x 40	540	540	540	540
(M3)	K001.3035.0004		3,5 x 30	140	140	140	140
(M4)	K002.1625.0001		2,5 x 16	2	2	2	2
(M5)	K001.6040.0004		4,0 x 60	35	35	35	35
(M6)	K010.5022.0001		2,2 x 55	600	600	600	600
-	-	-	-	-	-	-	-
(M8)	K100.1010.0001		Ø 65	1	1	1	1



Pos	M100.034		Stück			
	Bild	Abmessung ( mm )	229.2121.1X400	229.2121.1X404	229.2424.1X400	229.2424.1X404
M9	K045.1270.0001		1	1	1	1
M10	K036.3135.0001		1	1	1	1
M11	K001.4040.0004		26	26	26	26
M12	K010.3016.0001		4	4	4	4



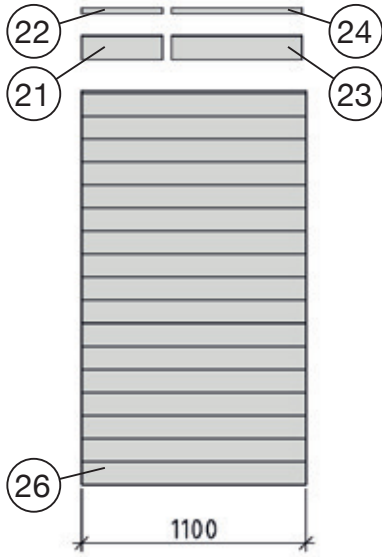
Farbe dünn auftragen und nur auf der Schadstelle.



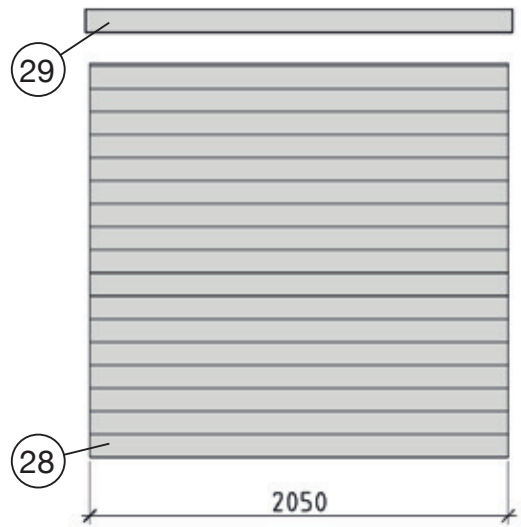
Farbe tupfen  
Vorgang wiederholen

# Art.-Nr.:229.2121.1X40X

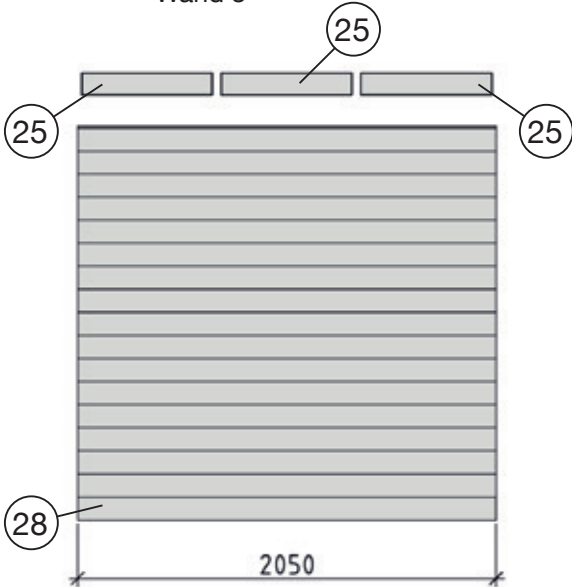
Wand 1



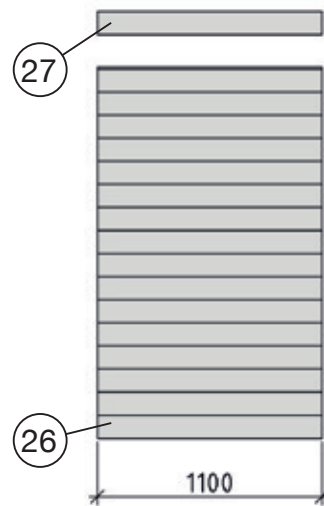
Wand 2



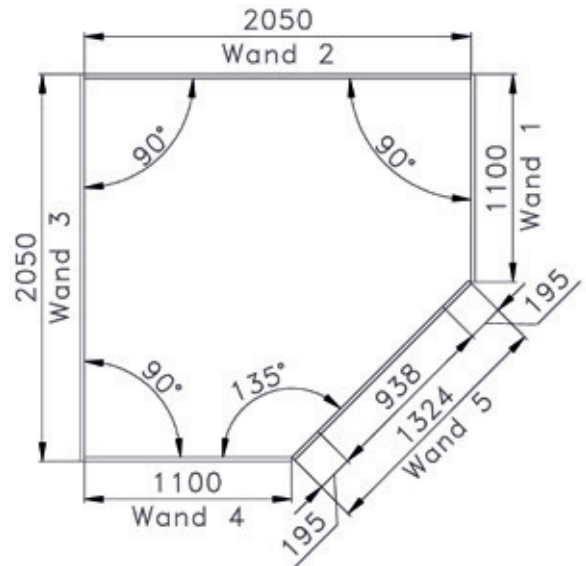
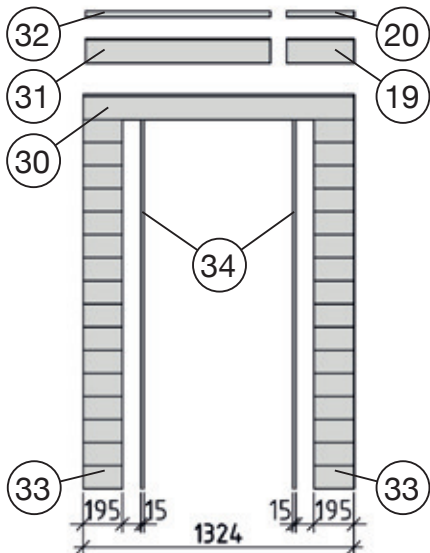
Wand 3



Wand 4

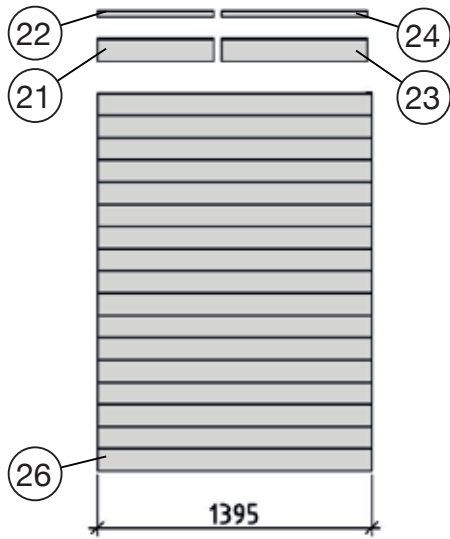


Wand 5

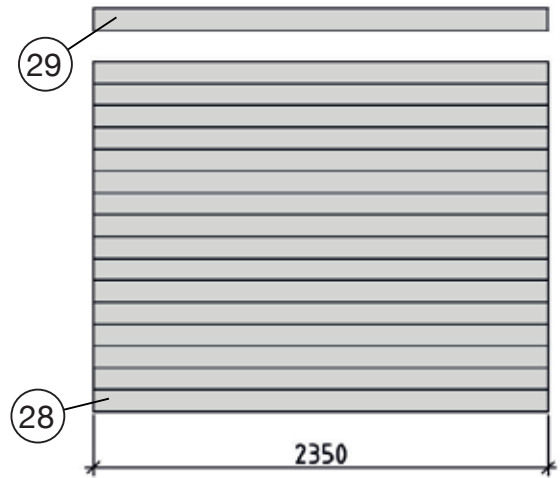


# Art.-Nr.:229.2424.1X40X

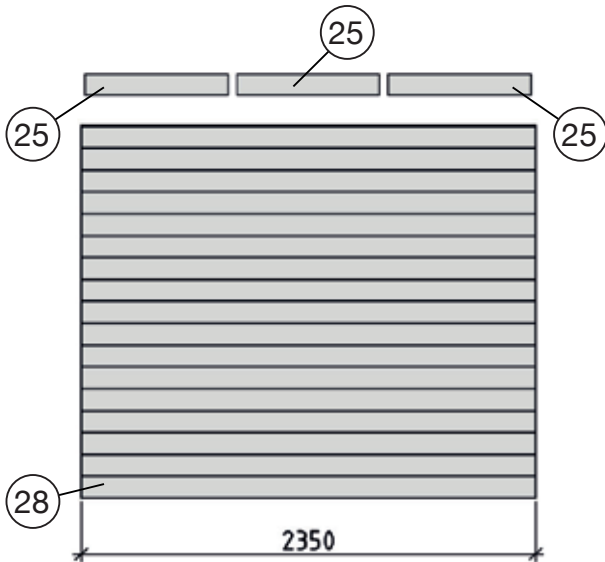
Wand 1



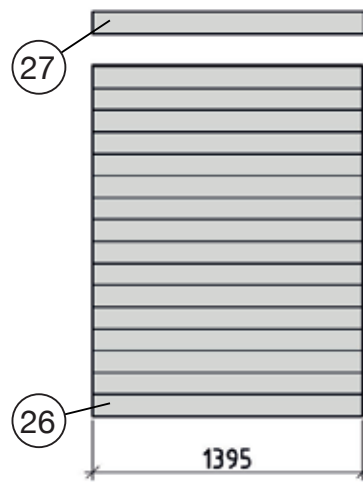
Wand 2



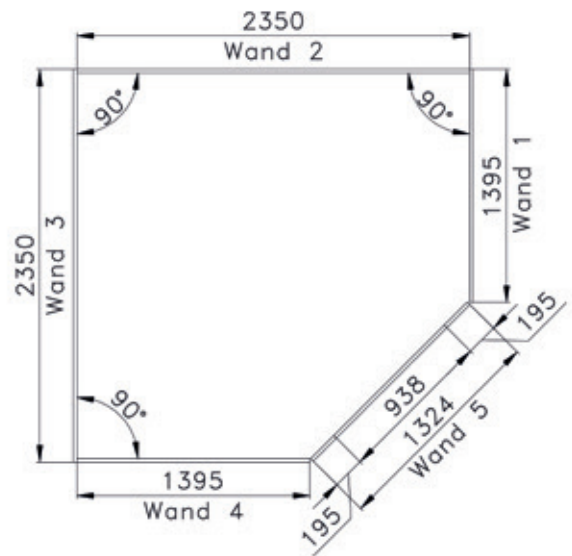
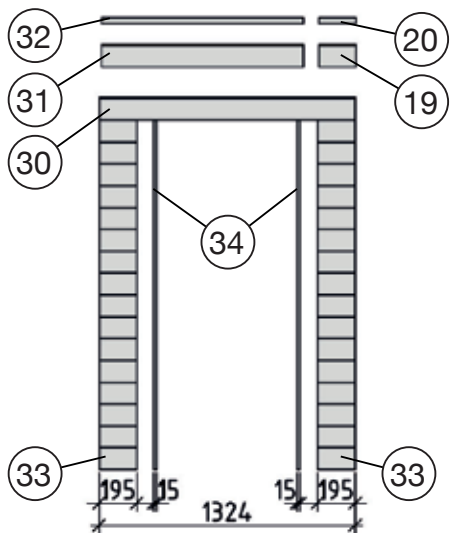
Wand 3



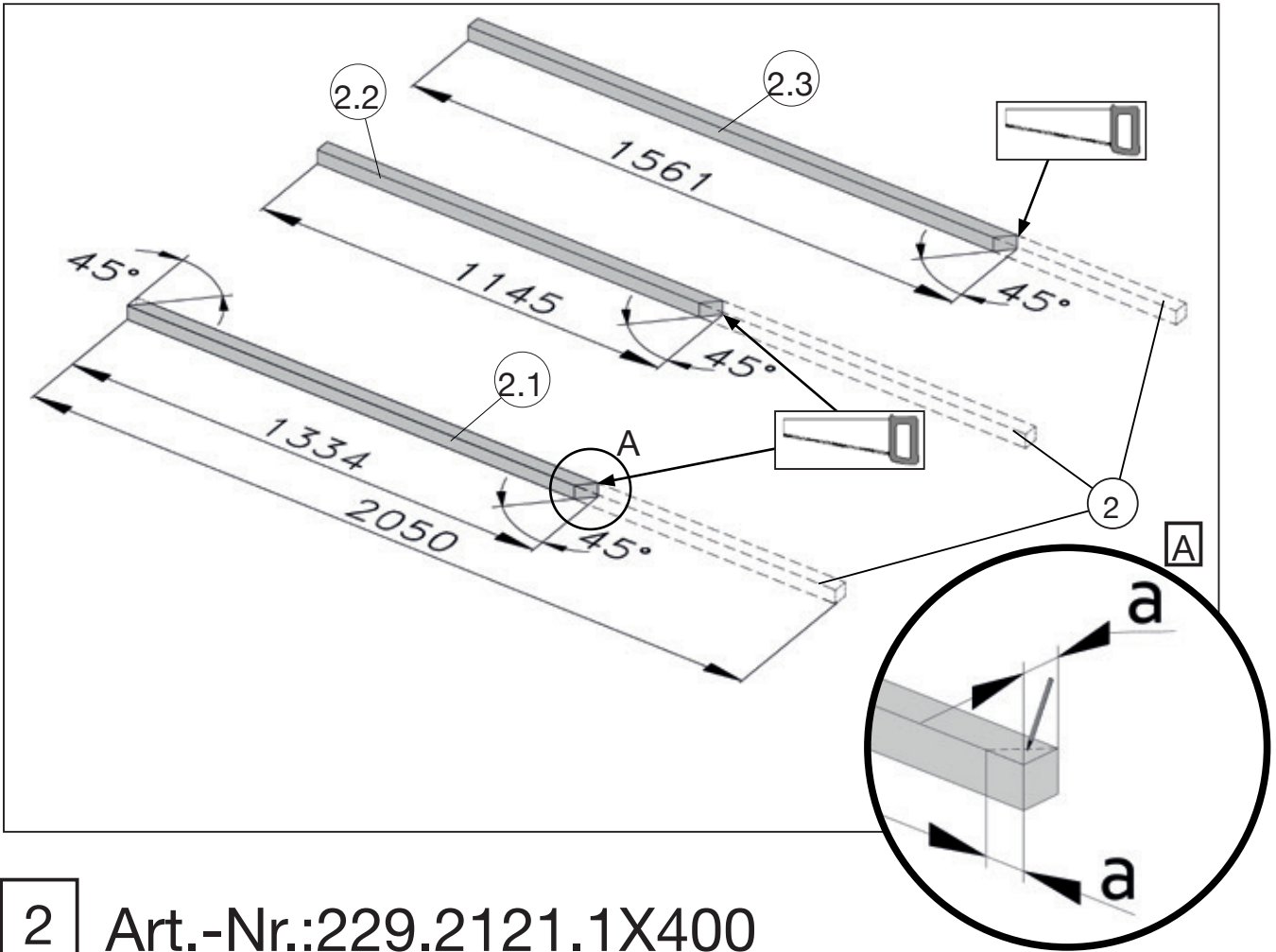
Wand 4



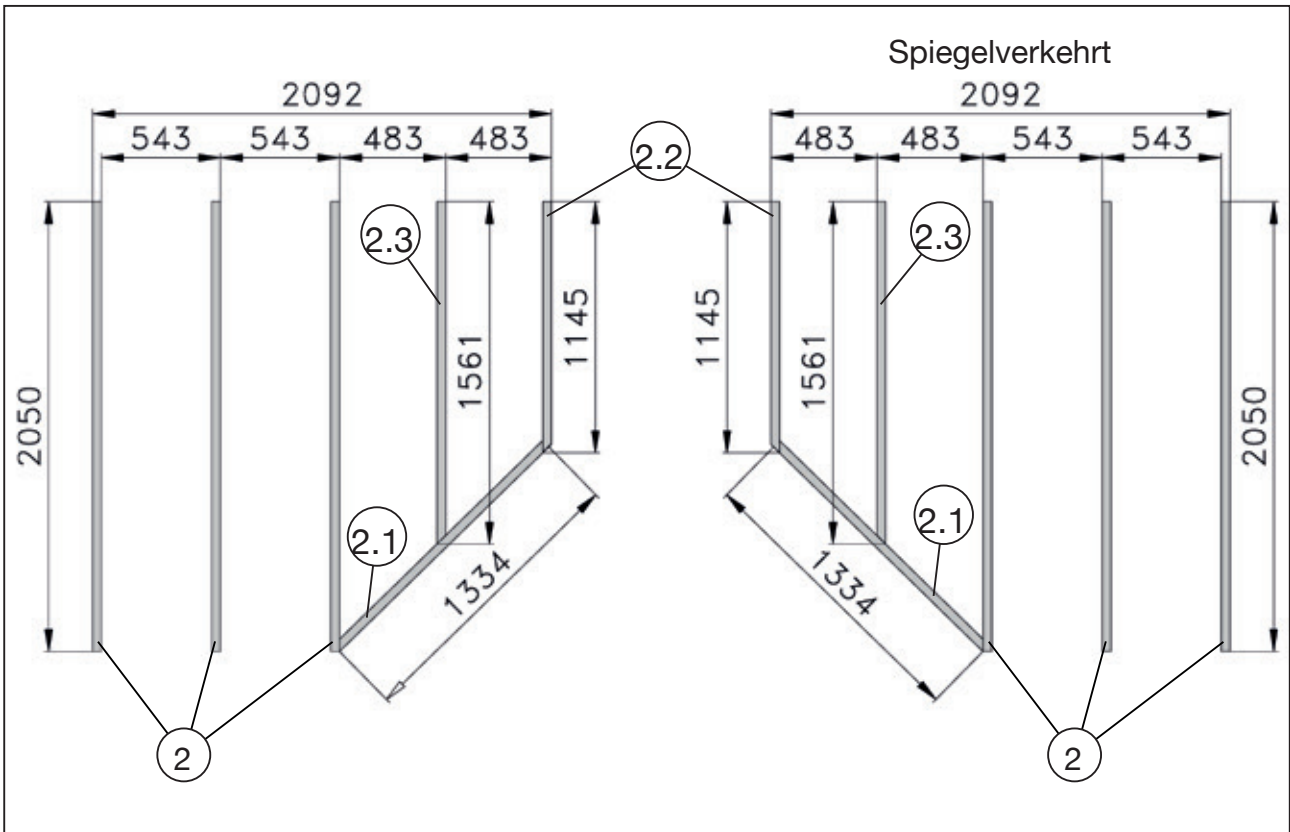
Wand 5



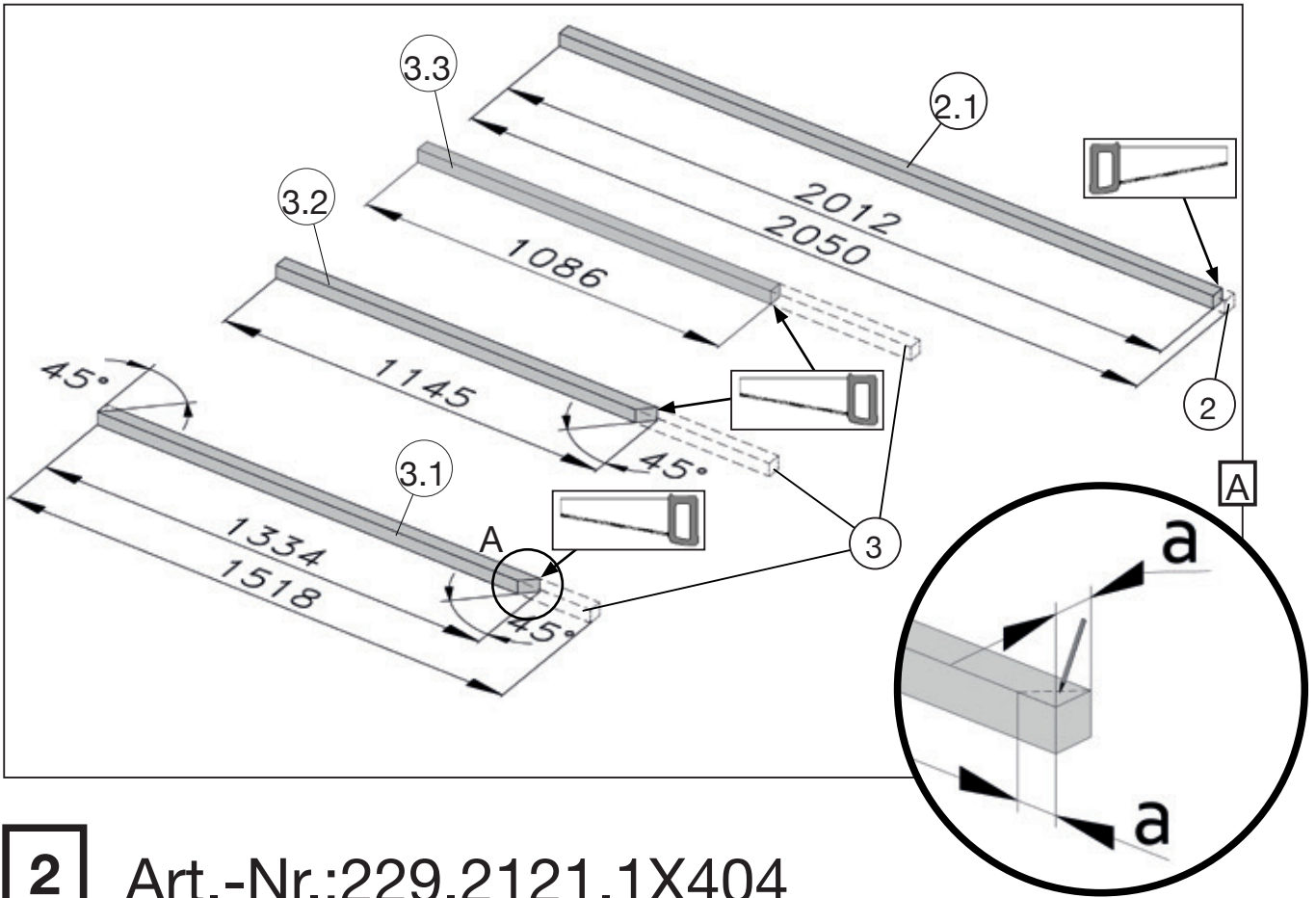
1 Art.-Nr.:229.2121.1X400



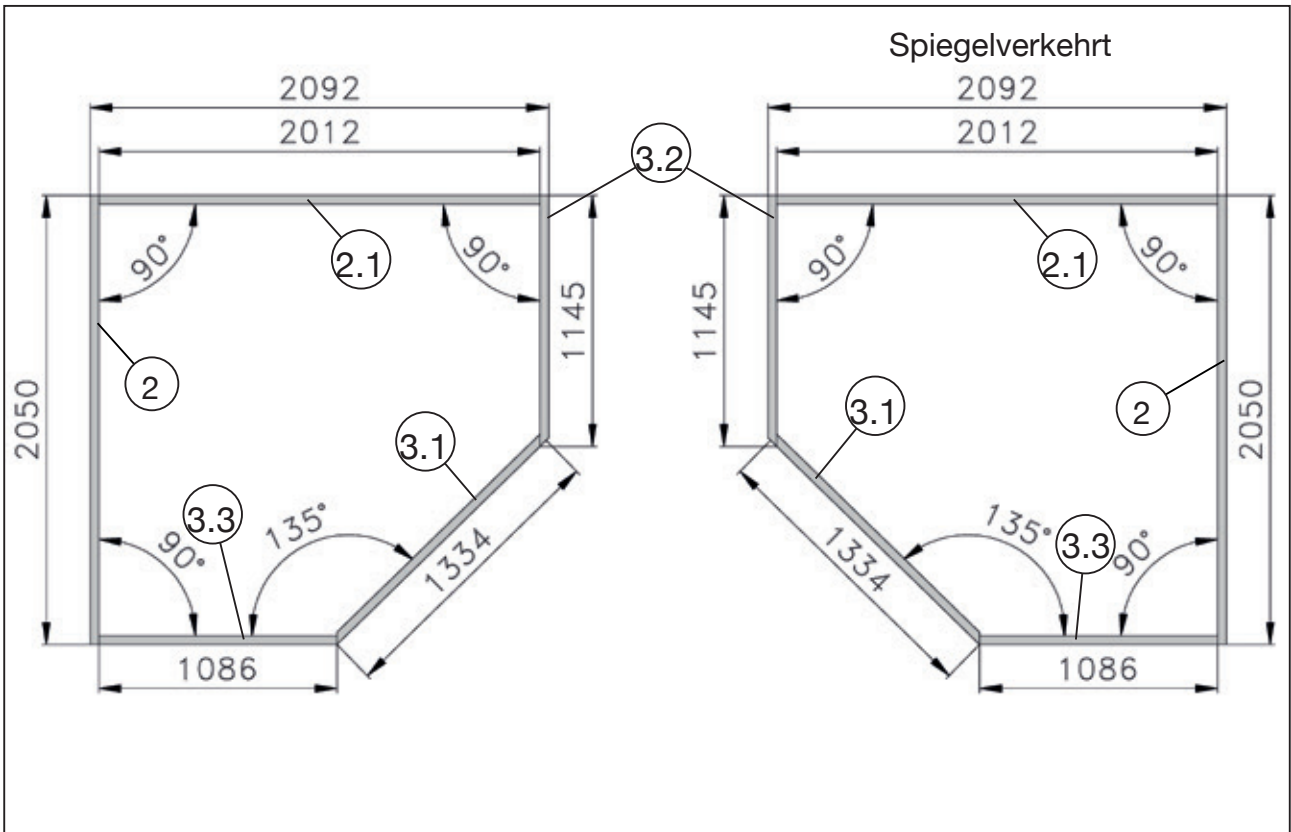
2 Art.-Nr.:229.2121.1X400



**1** Art.-Nr.:229.2121.1X404

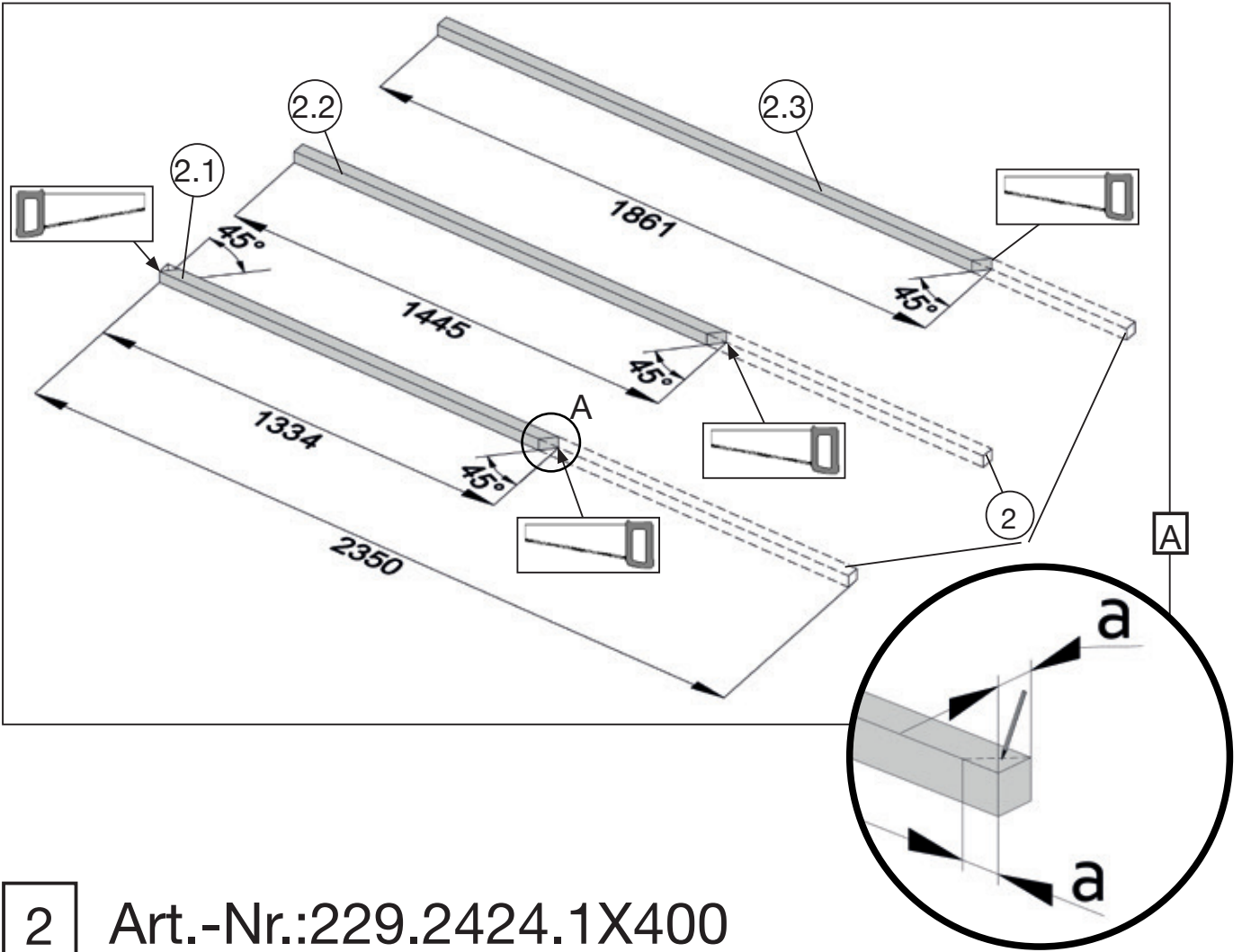


**2** Art.-Nr.:229.2121.1X404

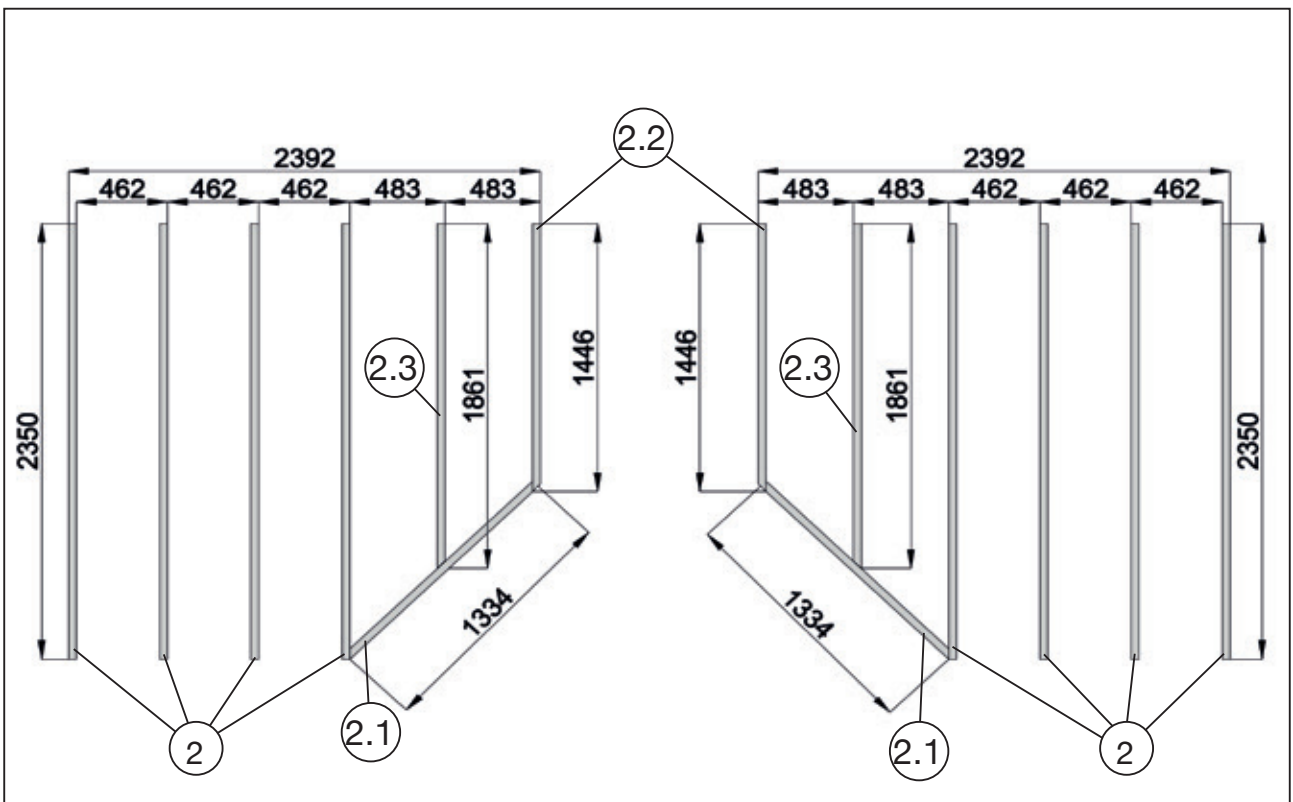




1 Art.-Nr.:229.2424.1X400

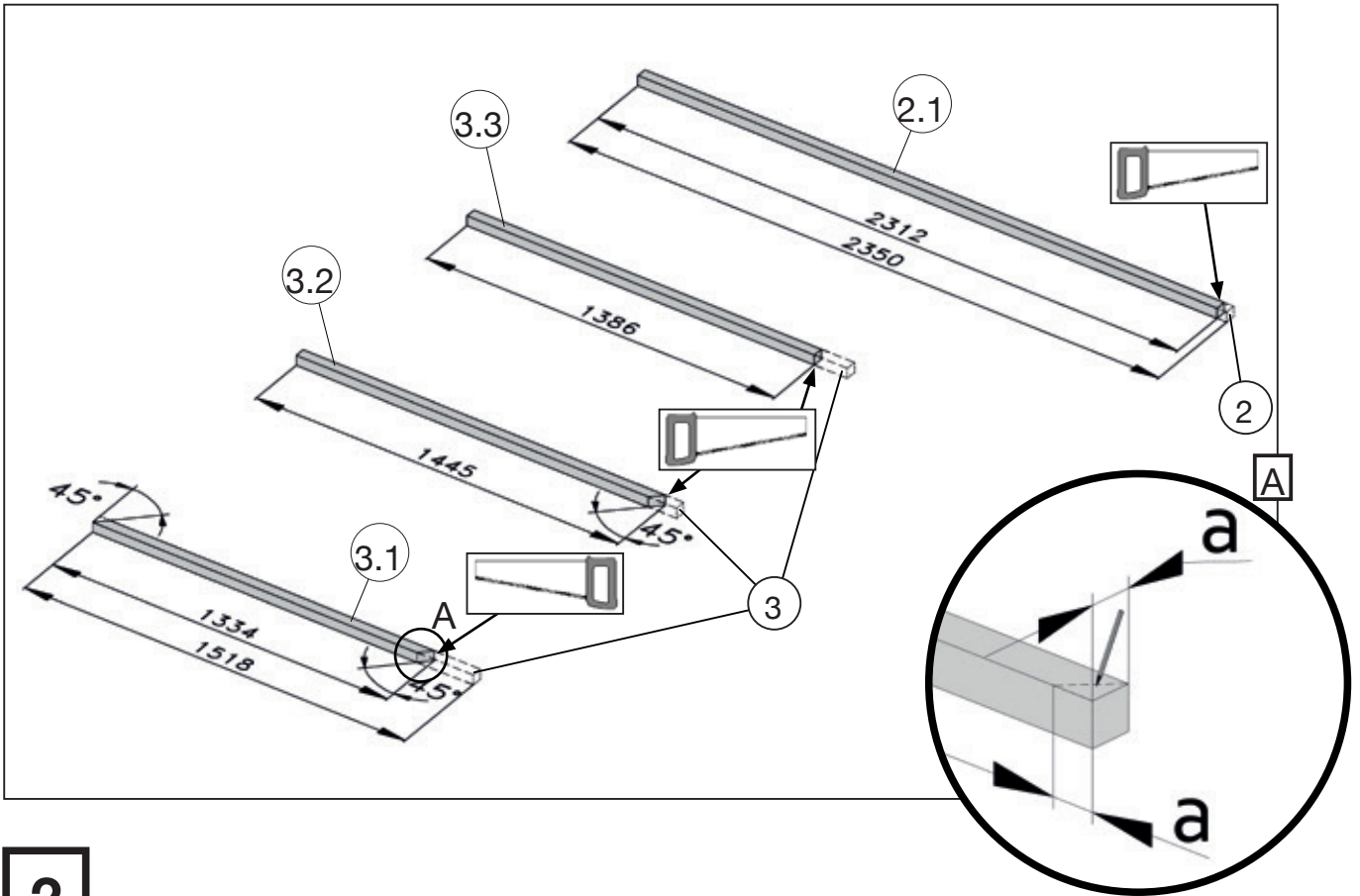


2 Art.-Nr.:229.2424.1X400



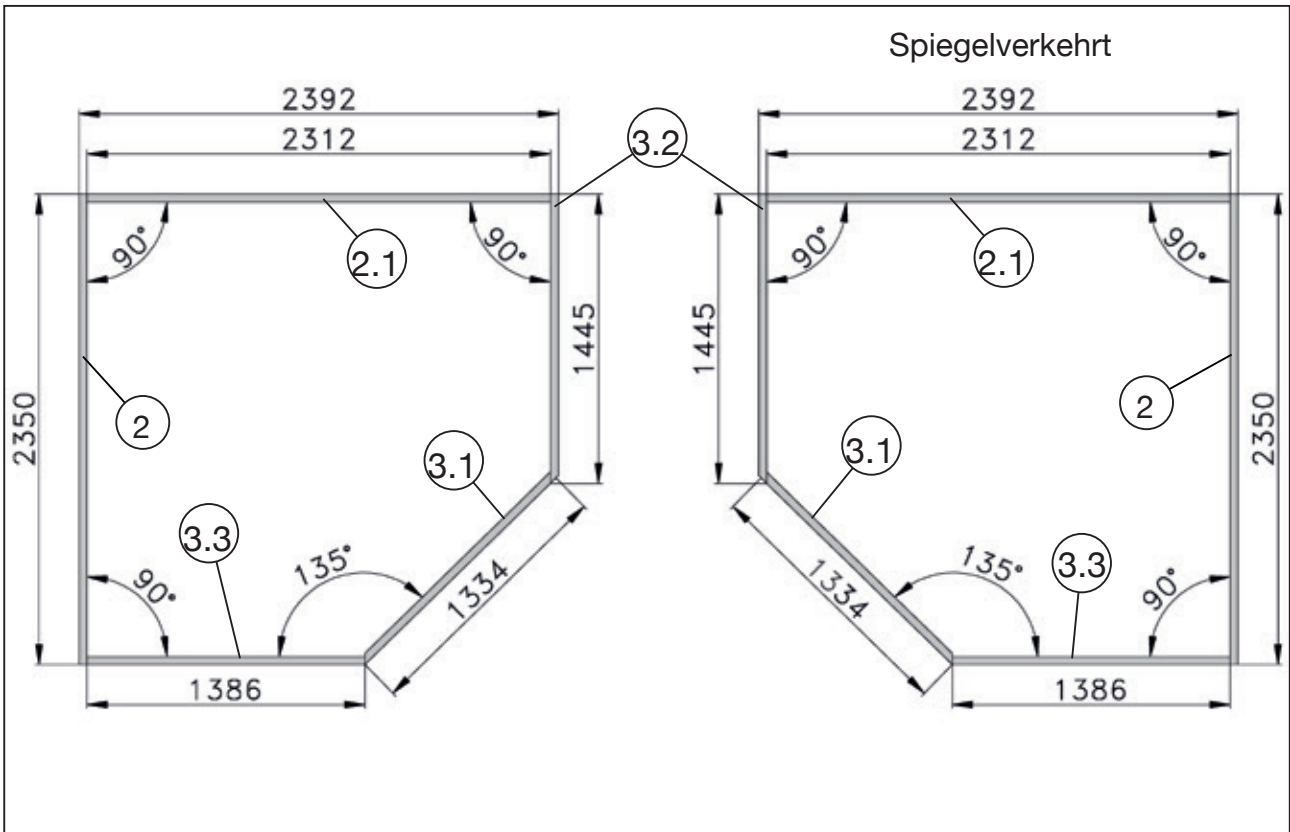
1

Art.-Nr.:229.2424.1X404



2


Art.-Nr.:229.2424.1X404

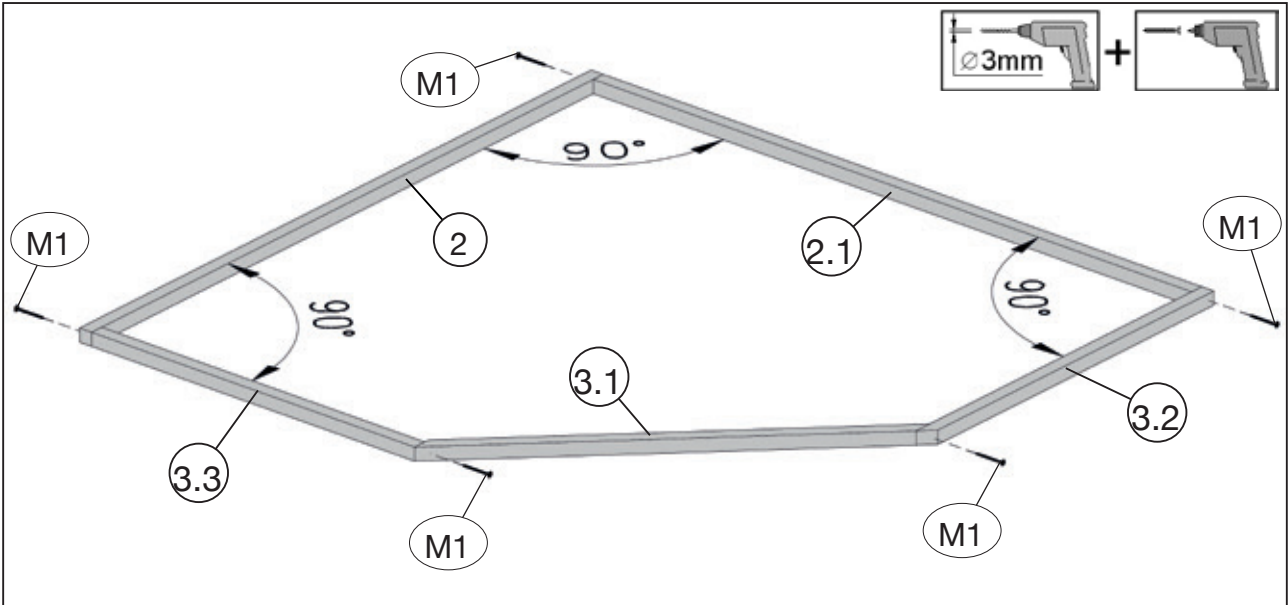




**3**

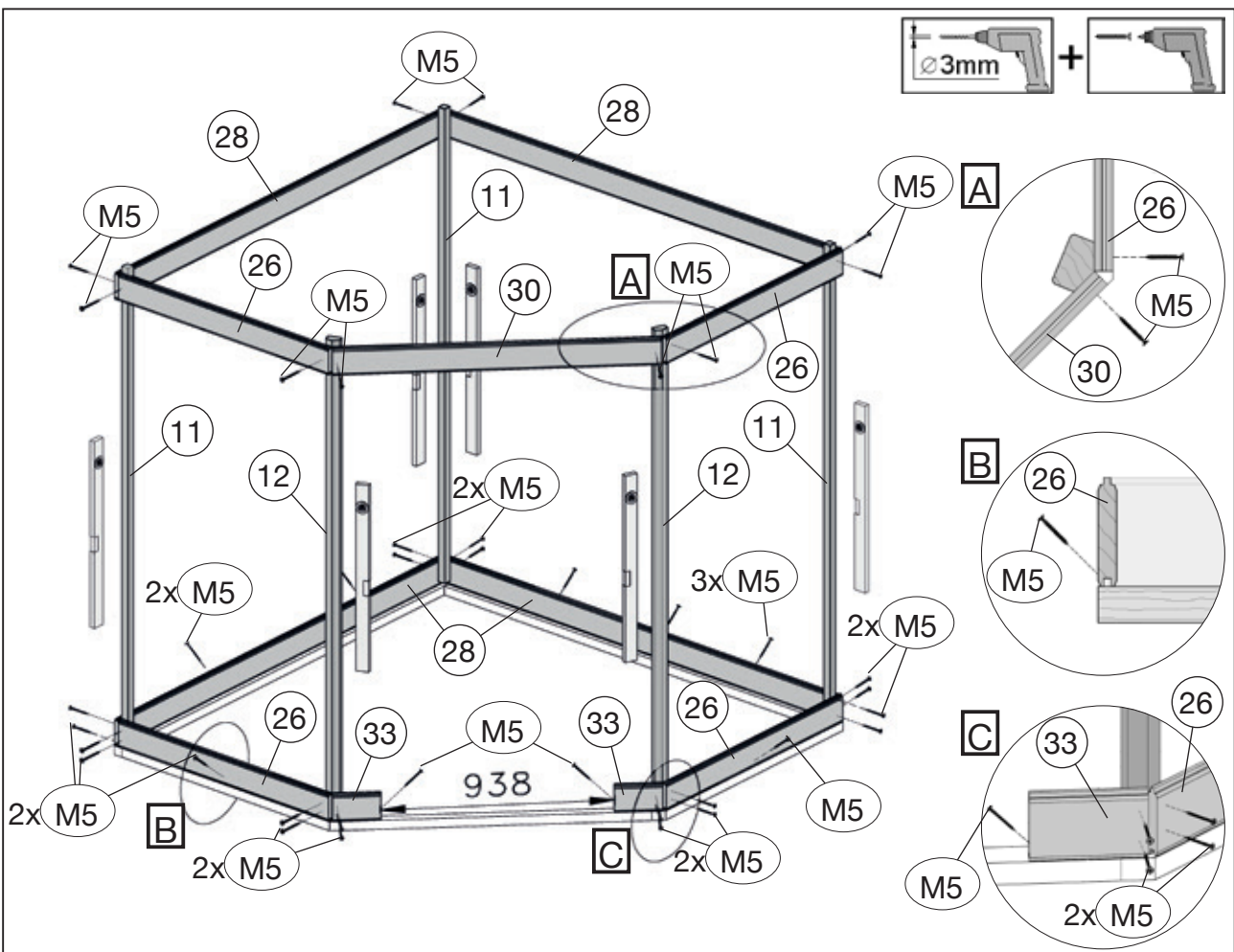
Art.-Nr.:229.2121.1X404

	M1	4,5 x 70
	M5	4,0 x 60




**4**

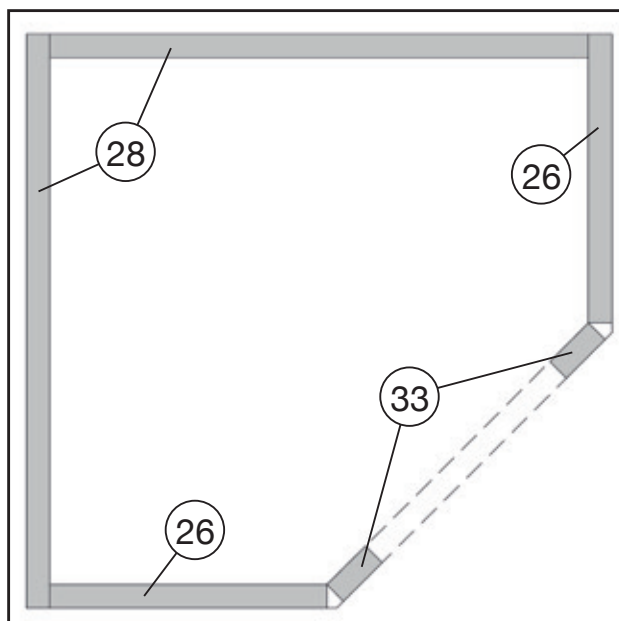
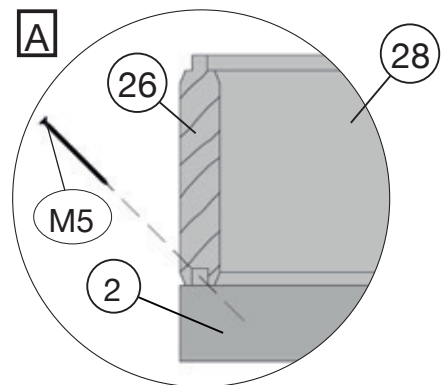
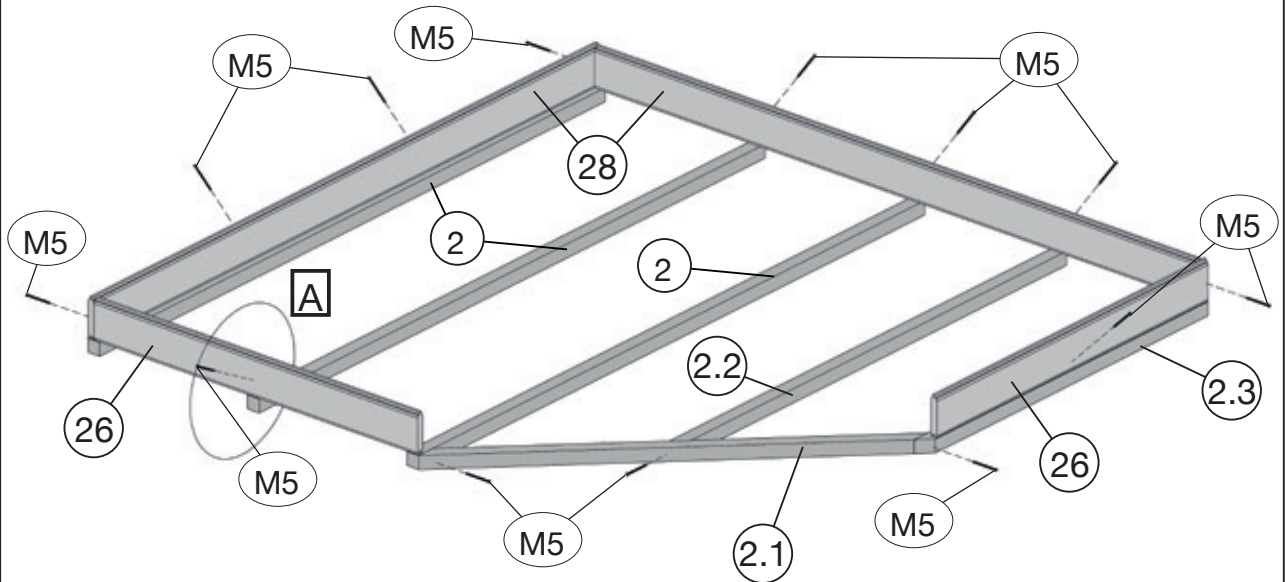
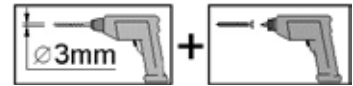
Art.-Nr.:229.2121.1X404




**3**

Art.-Nr.:229.2121.1X400

	M5 4,0 x 60
---	-------------



4

	M6 2,2 x 55

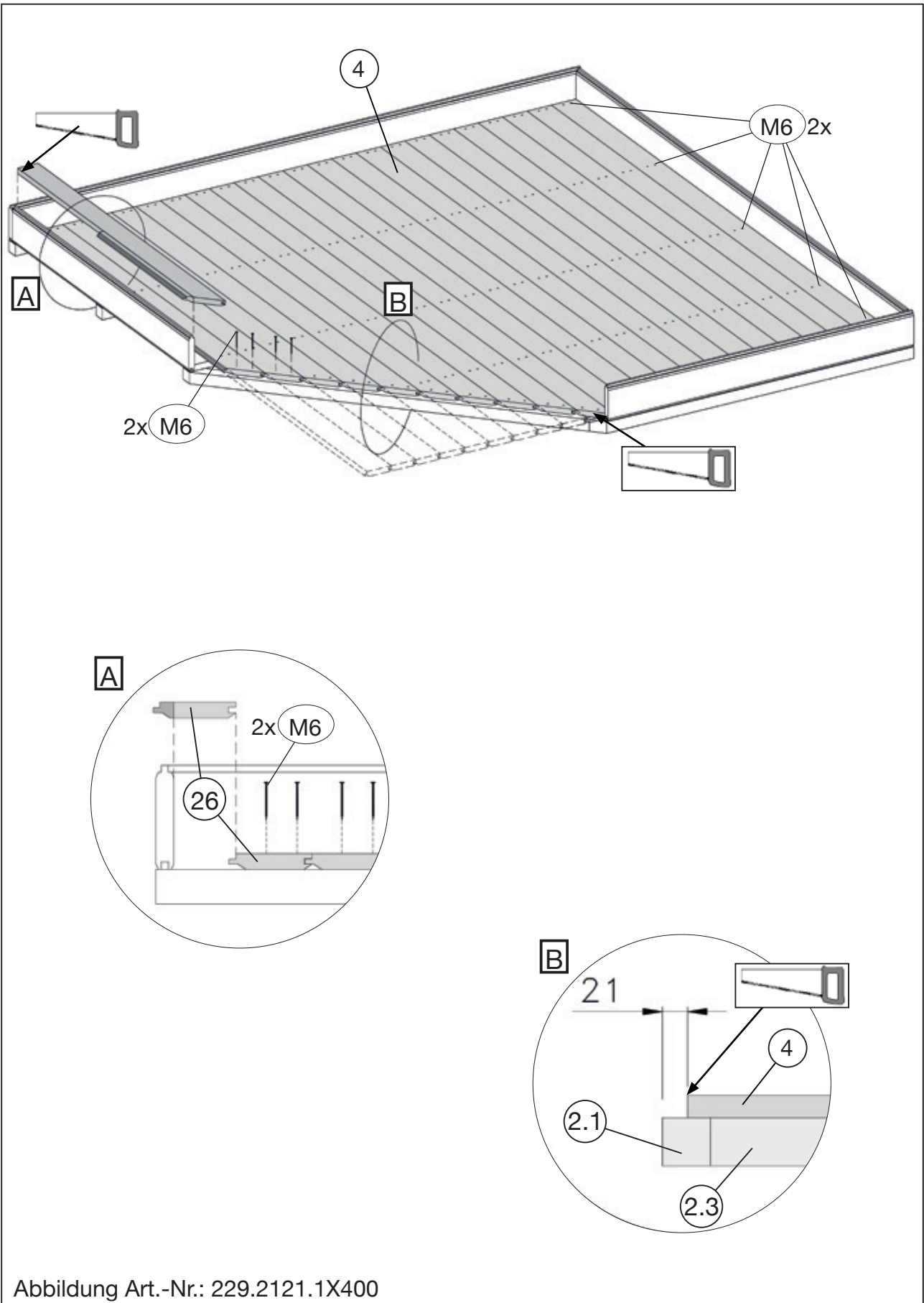



Abbildung Art.-Nr.: 229.2121.1X400

5

	M2 4,0 x 40
---	-------------

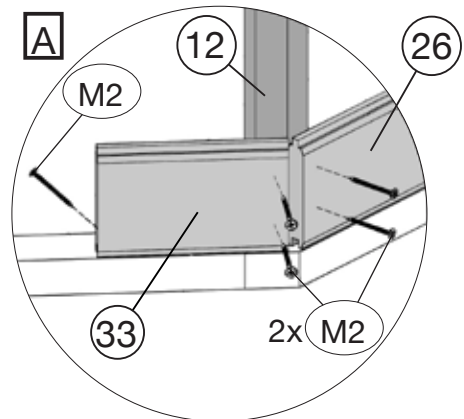
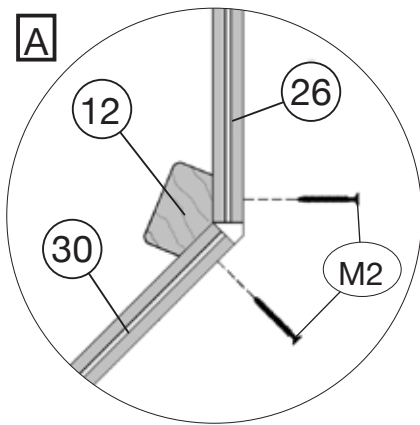
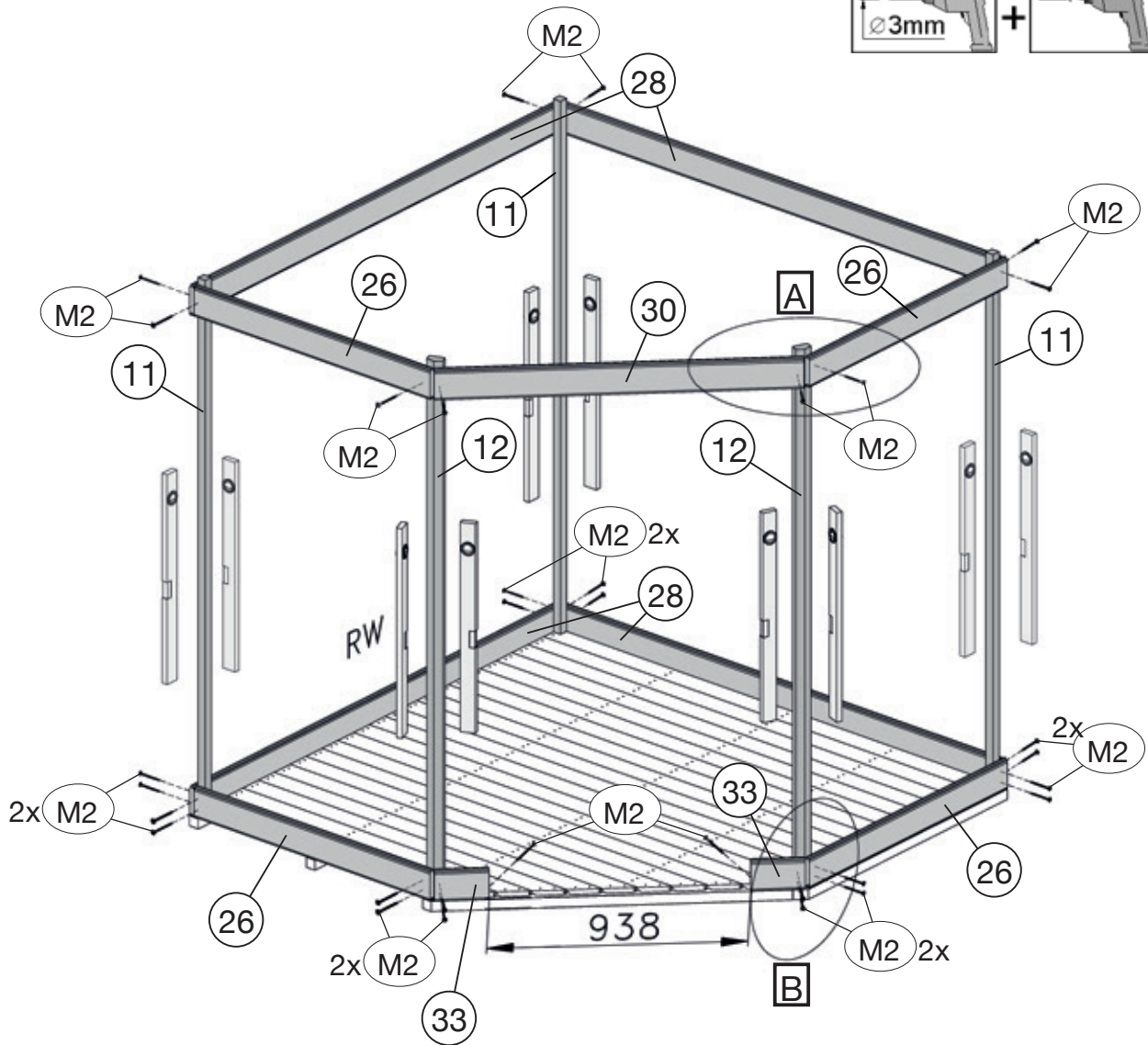
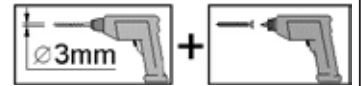
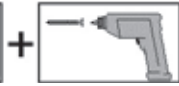


Abbildung Art.-Nr.: 229.2121.1X400

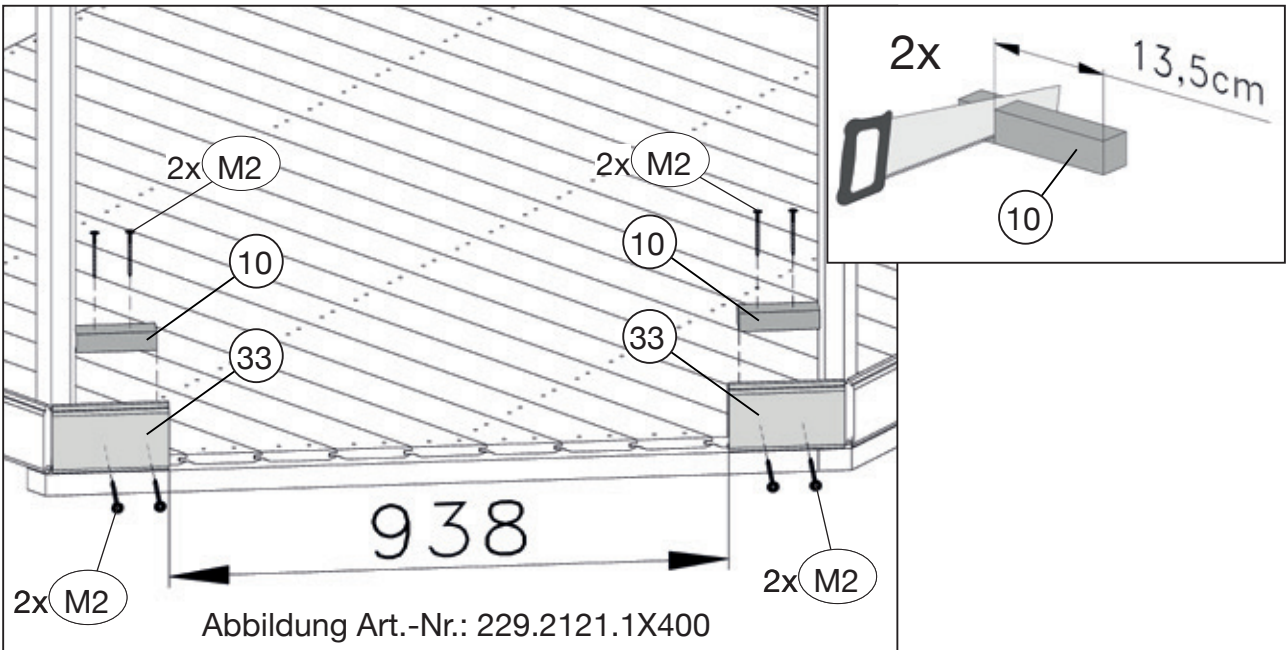
Die oberen Wandbohlen werden nur vorübergehend als Montagehilfe befestigt (Abb.5), später wieder abgenommen und an anderer Stelle montiert. (Abb.8)



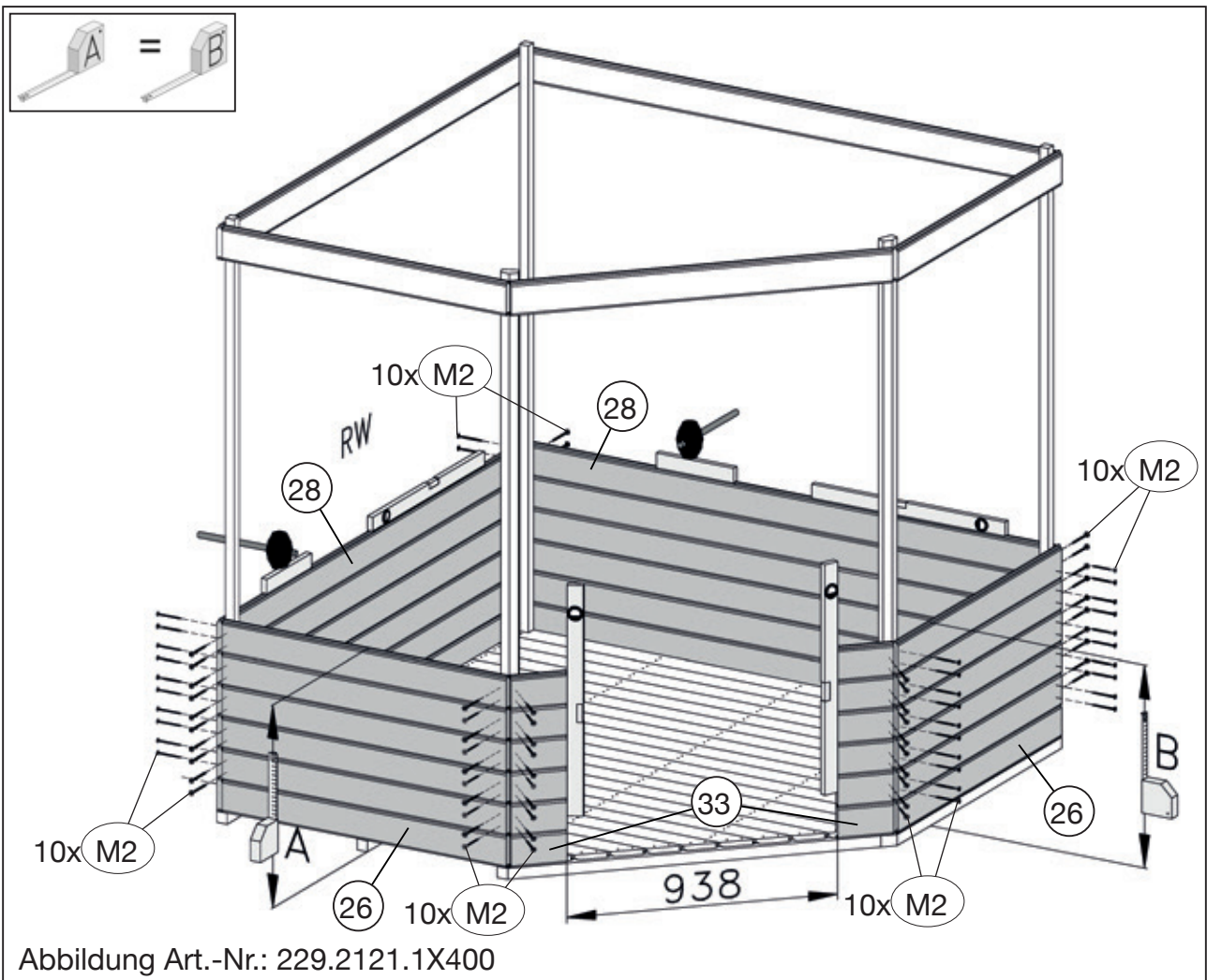
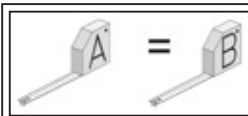
6



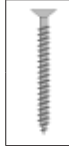
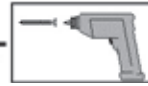
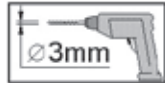
	M2	4,0 x 40
--	----	----------



7



8



M2 4,0 x 40

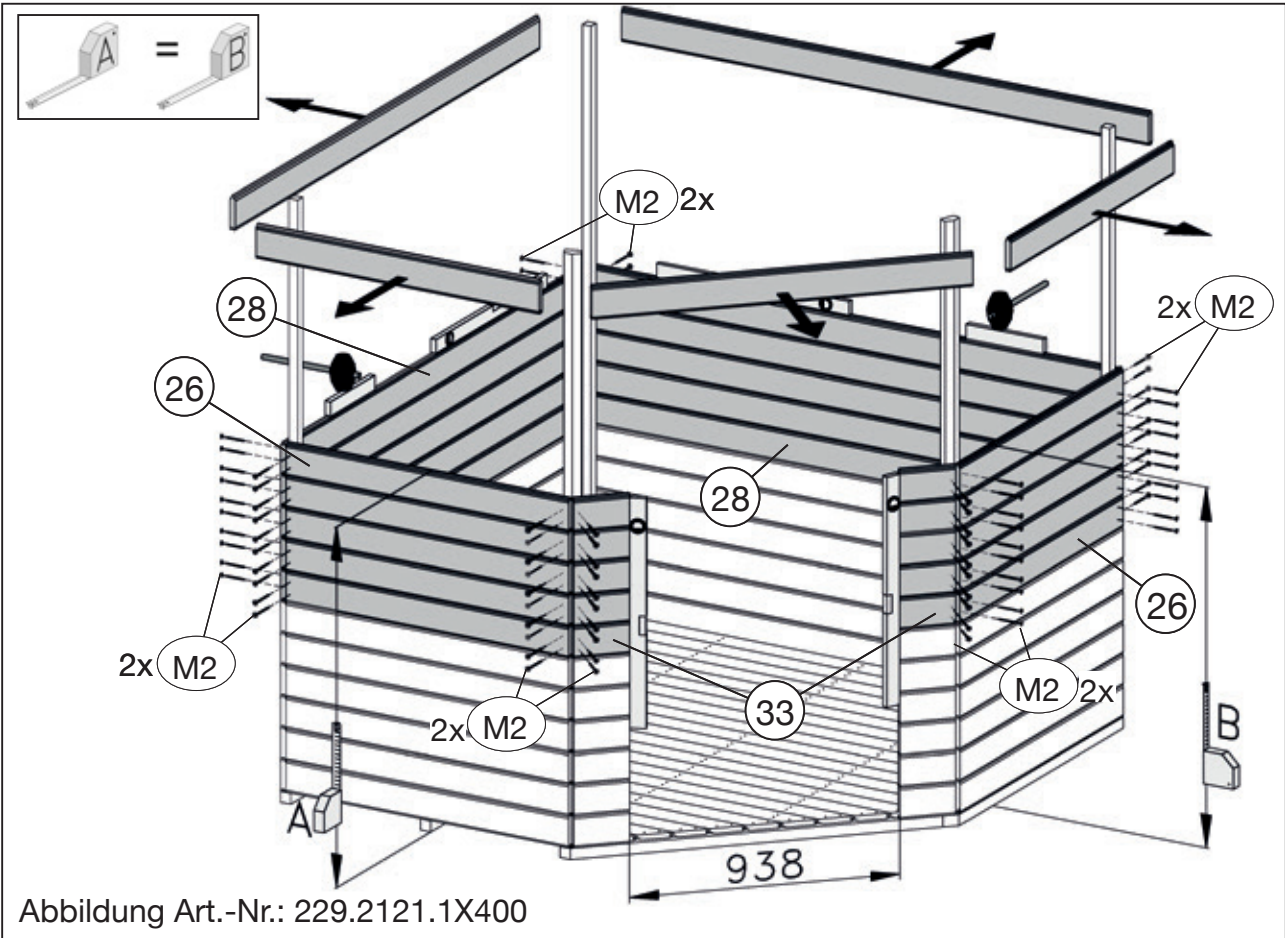


Abbildung Art.-Nr.: 229.2121.1X400

9

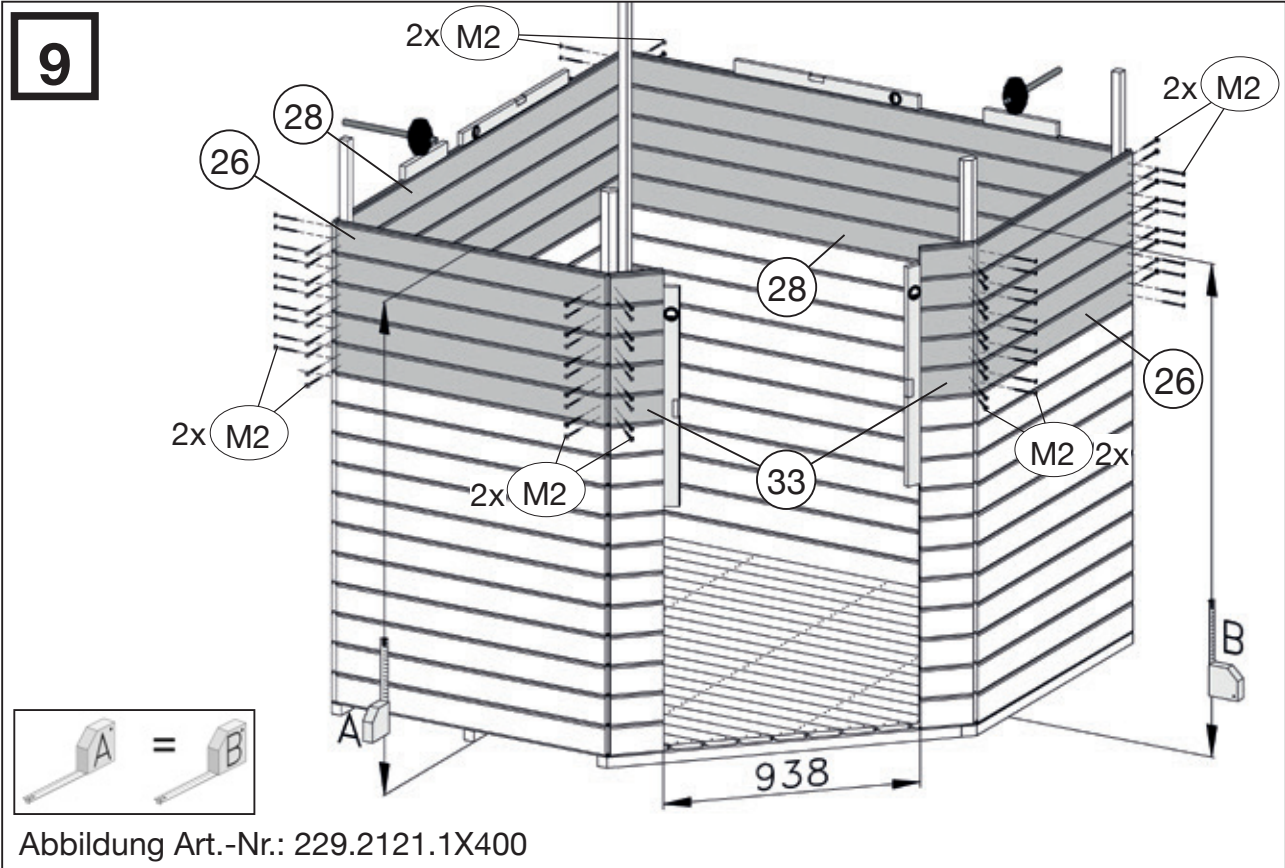
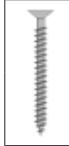
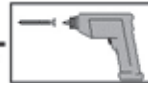
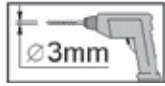


Abbildung Art.-Nr.: 229.2121.1X400



10



M2	4,0 x 40
----	----------

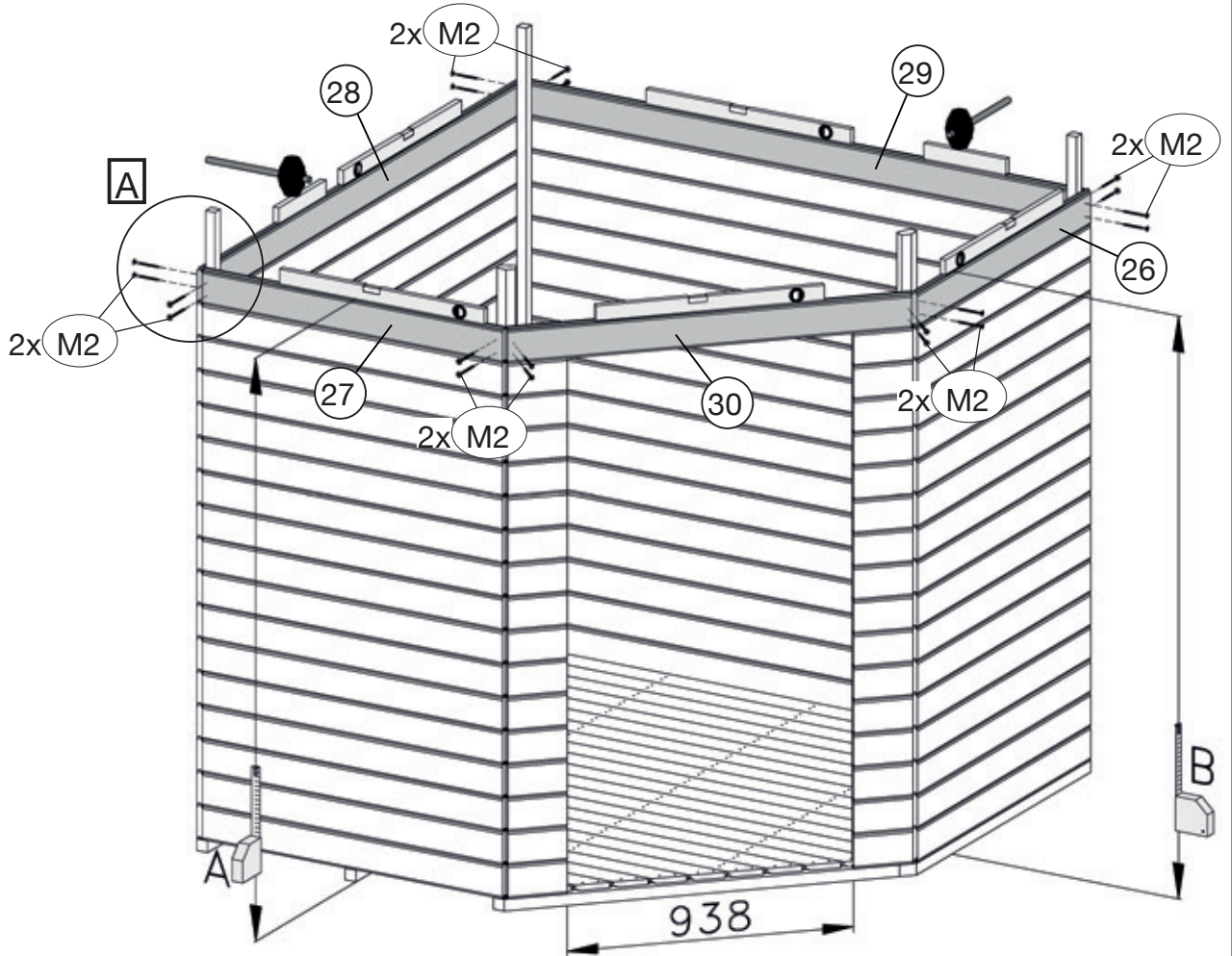
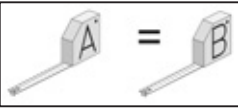
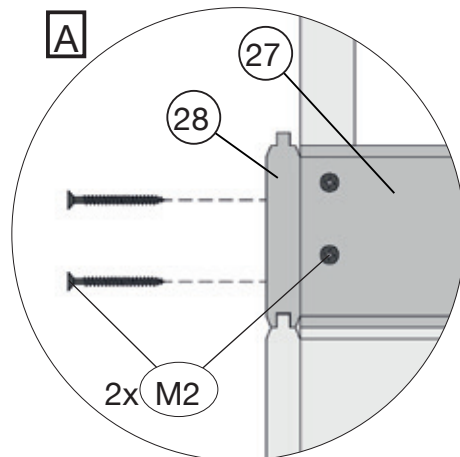
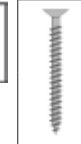
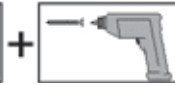
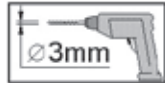


Abbildung Art.-Nr.: 229.2121.1X400



**11**



M2 4,0 x 40

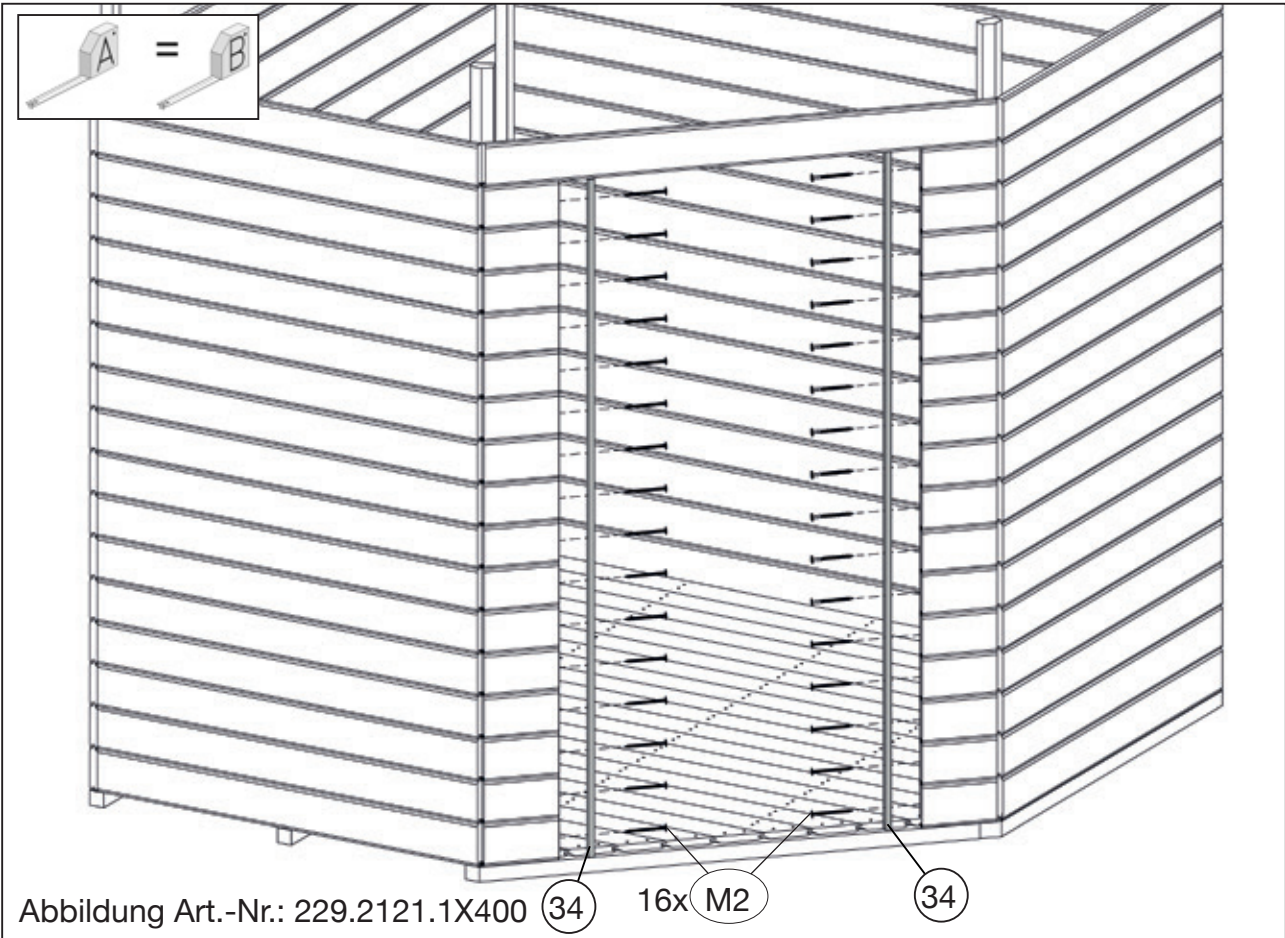
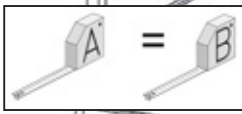


Abbildung Art.-Nr.: 229.2121.1X400 (34) 16x M2 (34)

**11.1**

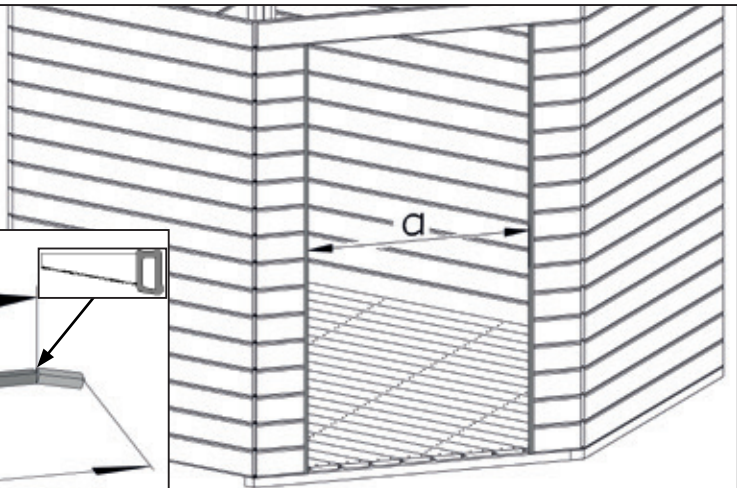
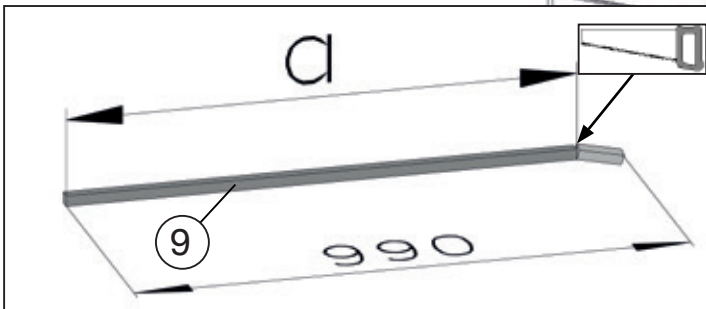
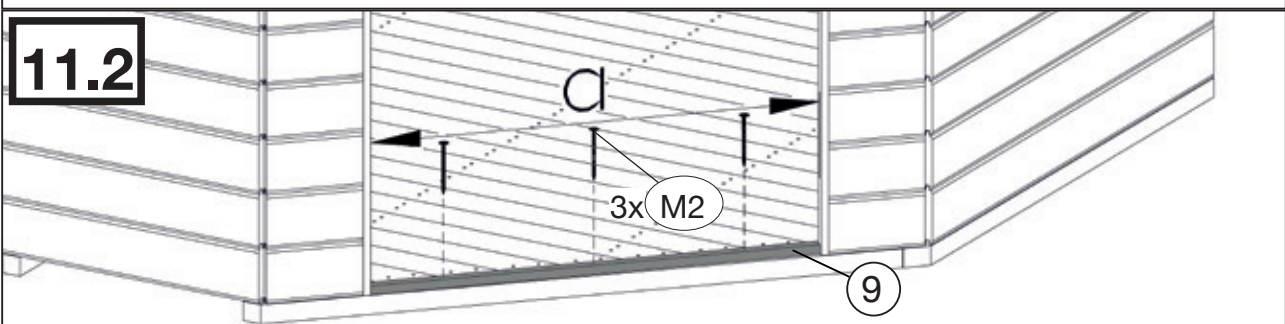


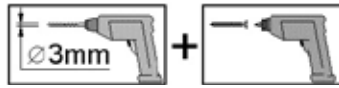
Abbildung Art.-Nr.: 229.2121.1X400


**11.2**





12



	M1 4,5 x 70
---	-------------

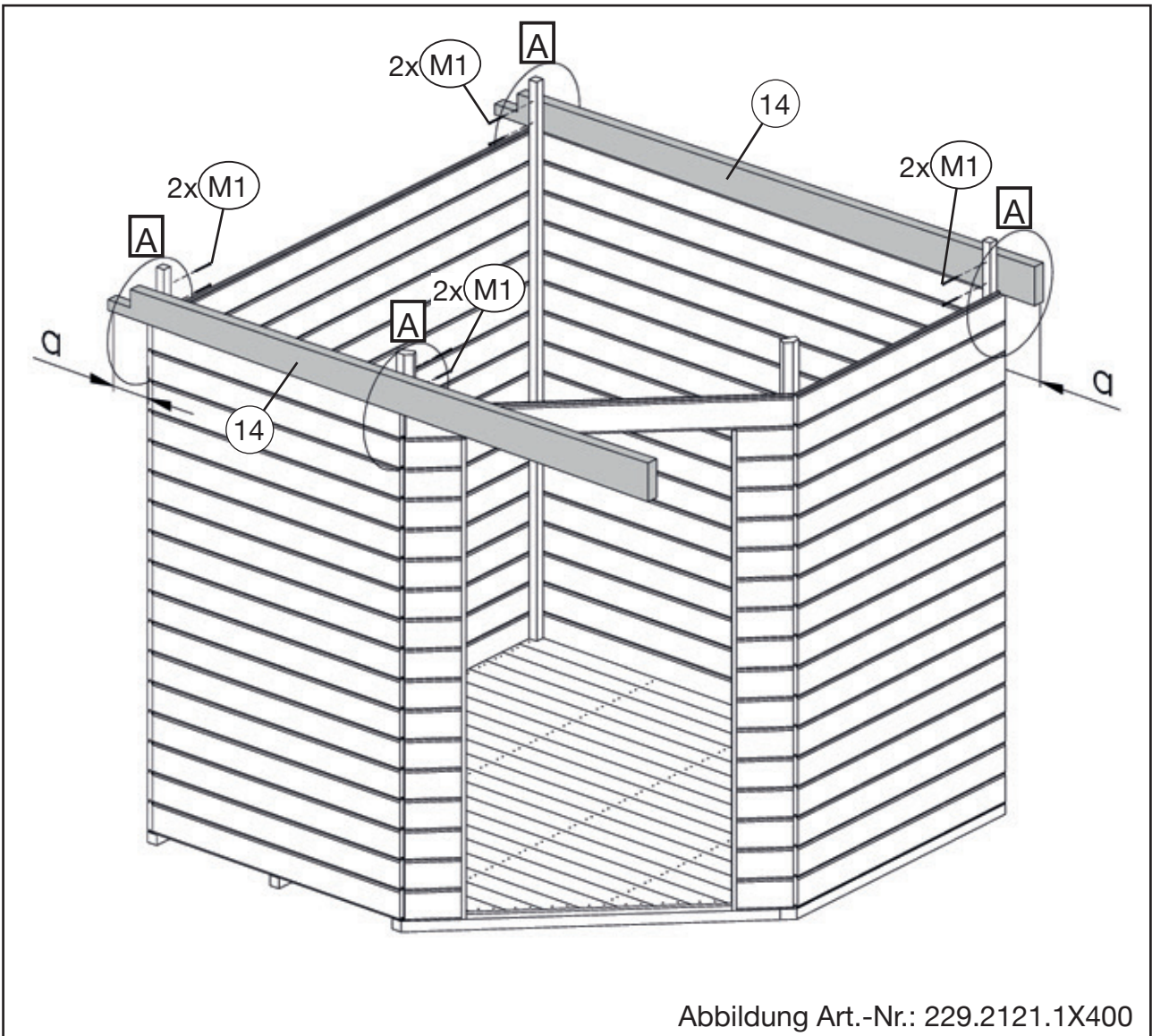
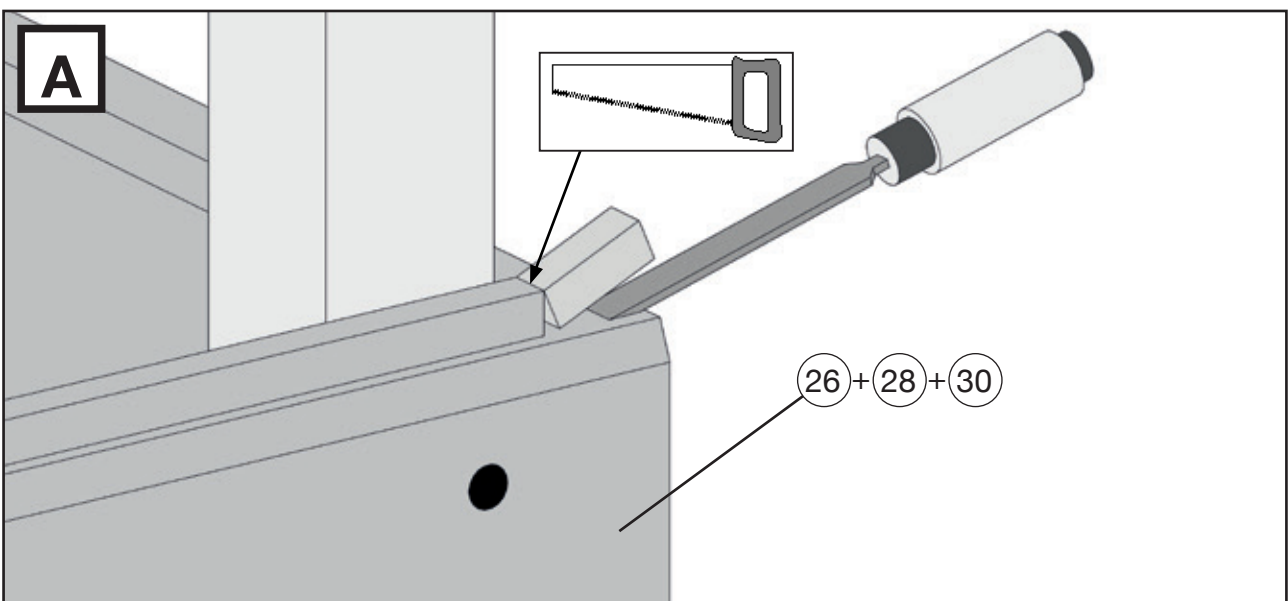
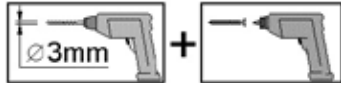


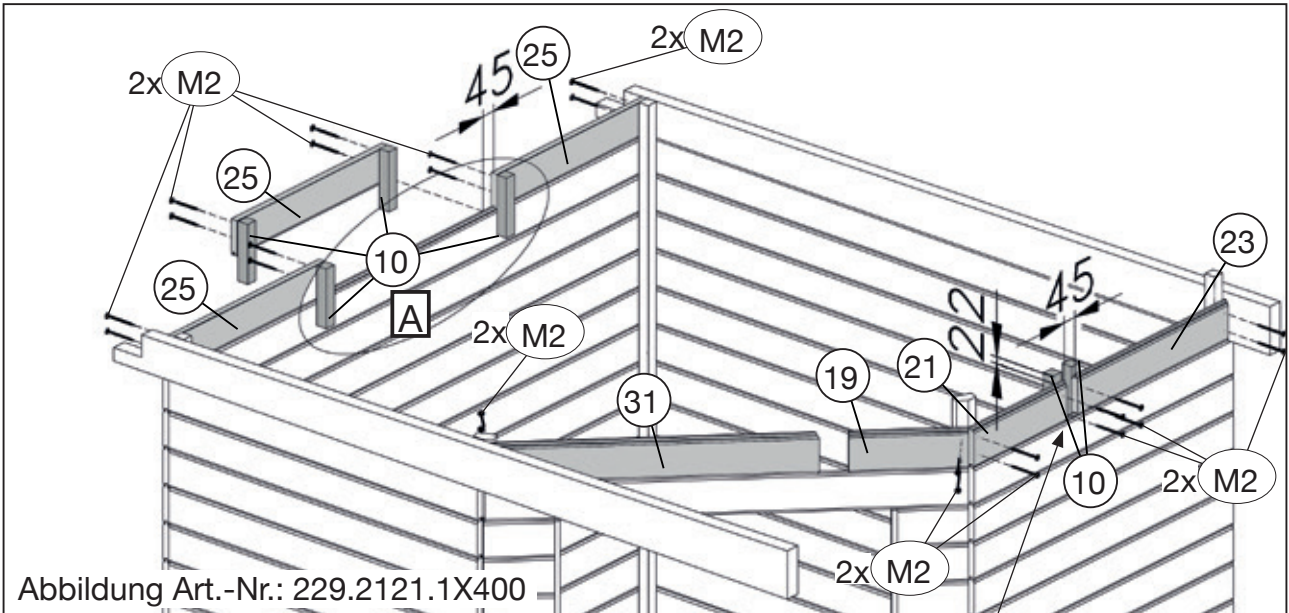
Abbildung Art.-Nr.: 229.2121.1X400



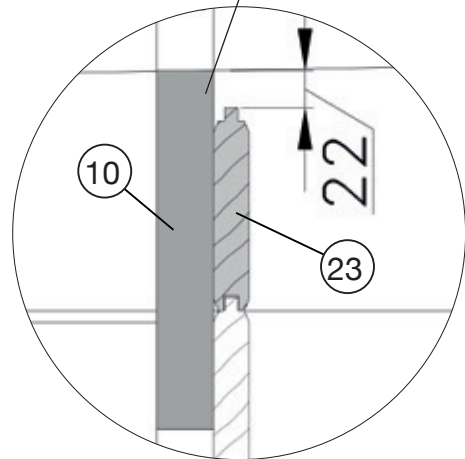
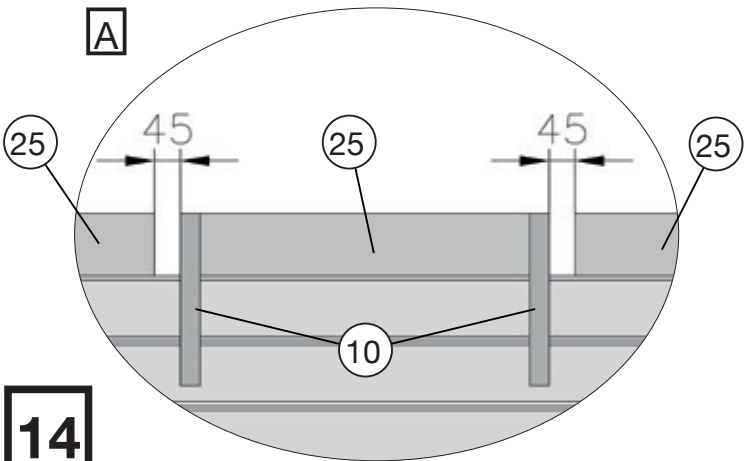
**13**



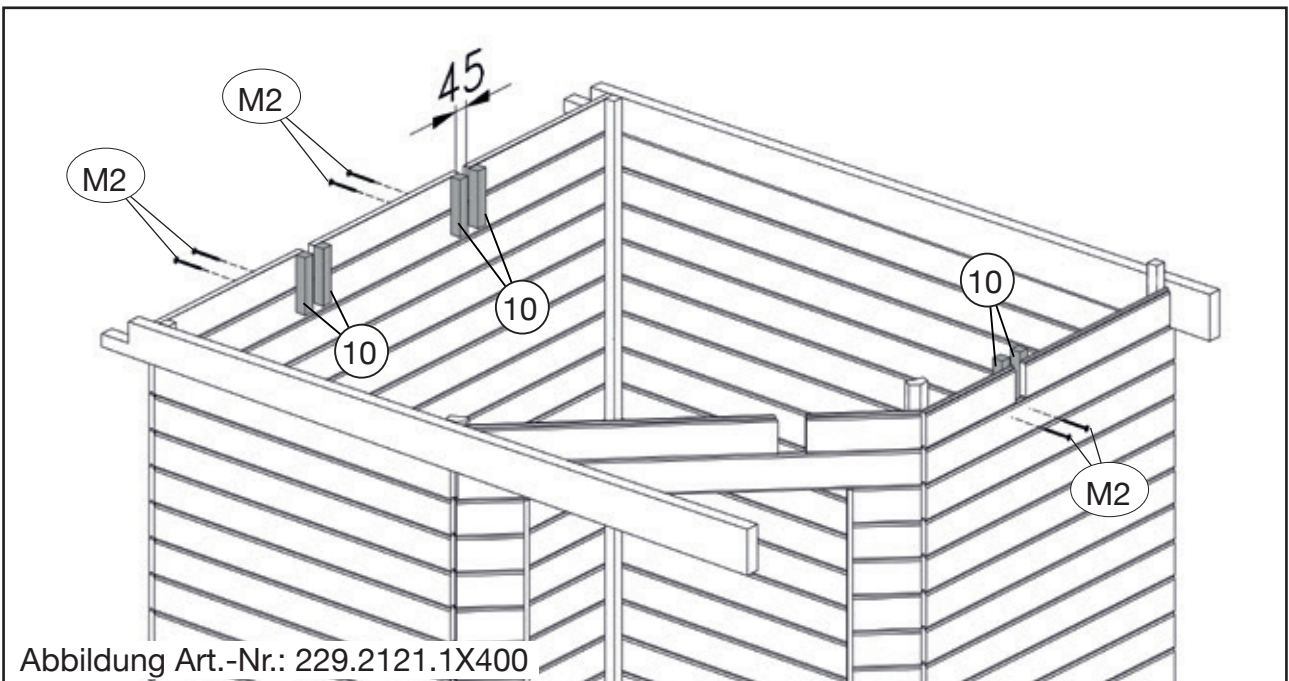
	M2 4,0 x 40
---	-------------



**A**

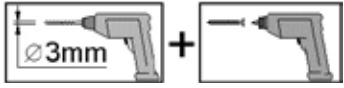


**14**





15



	M1	4,5 x 70
	M2	4,0 x 40

	M5	4,0 x 60

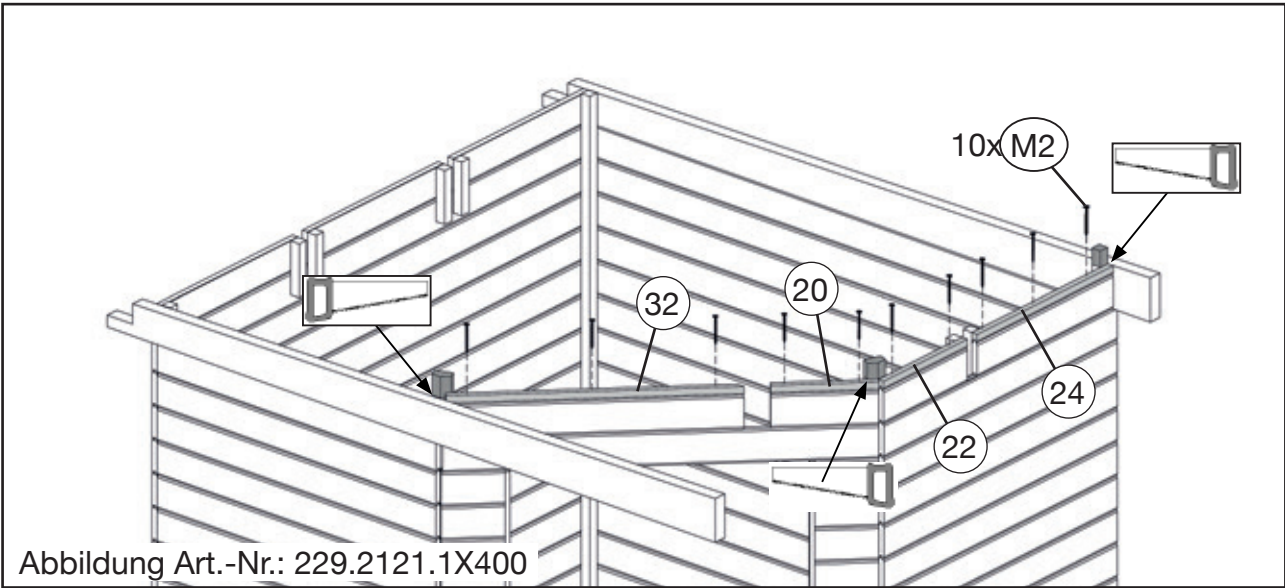


Abbildung Art.-Nr.: 229.2121.1X400

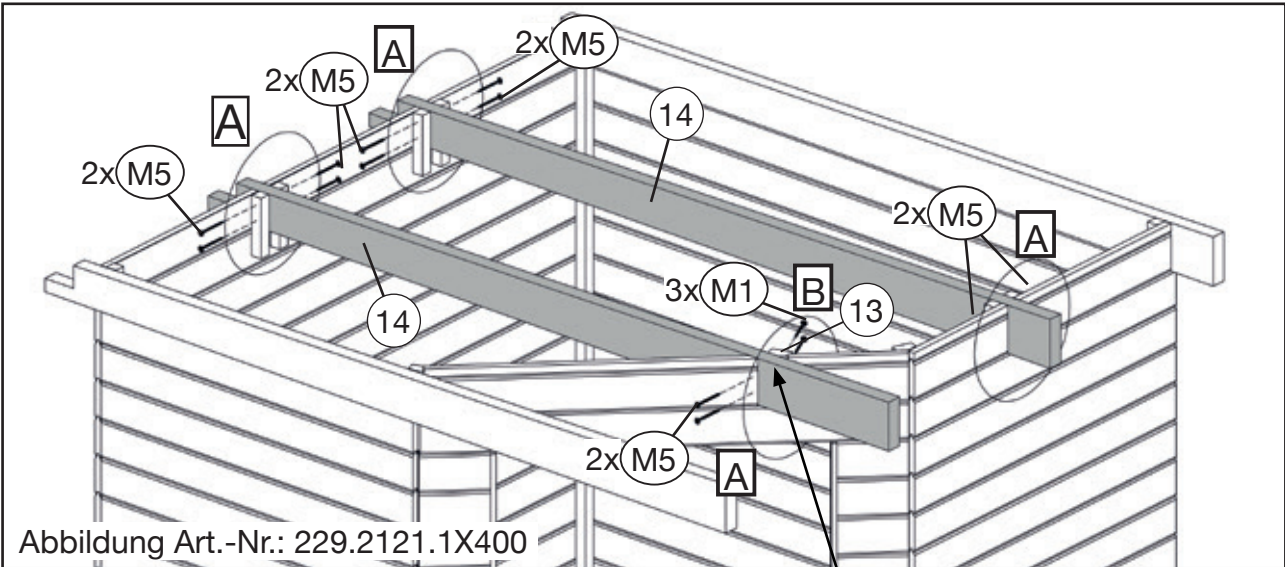
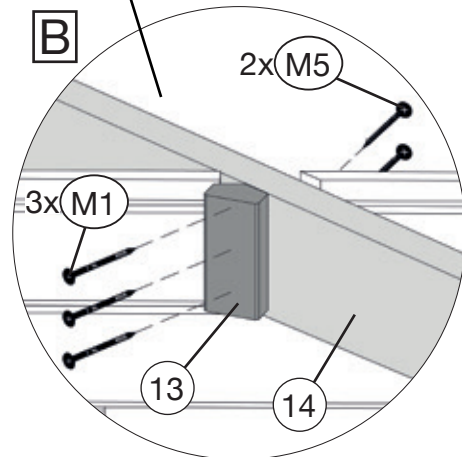
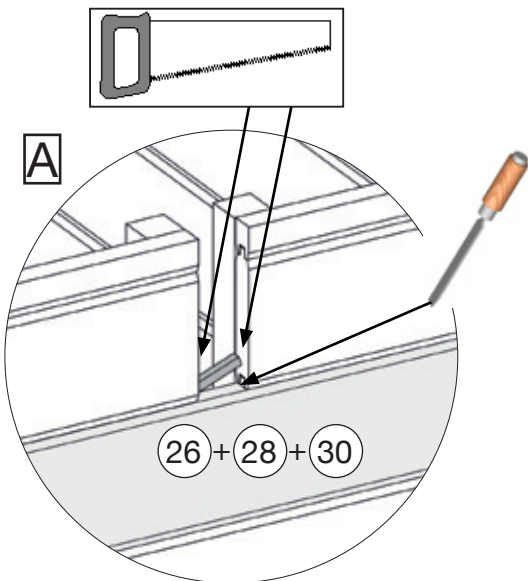
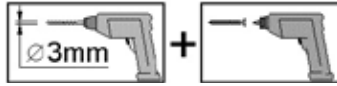



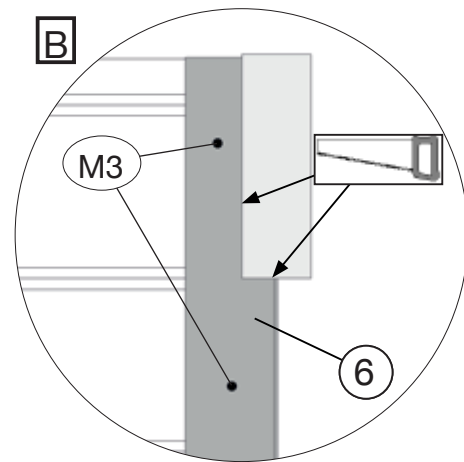
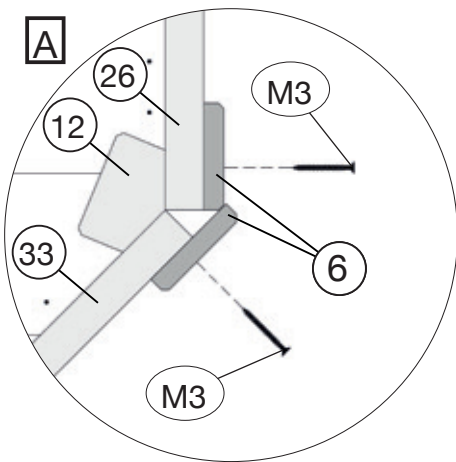
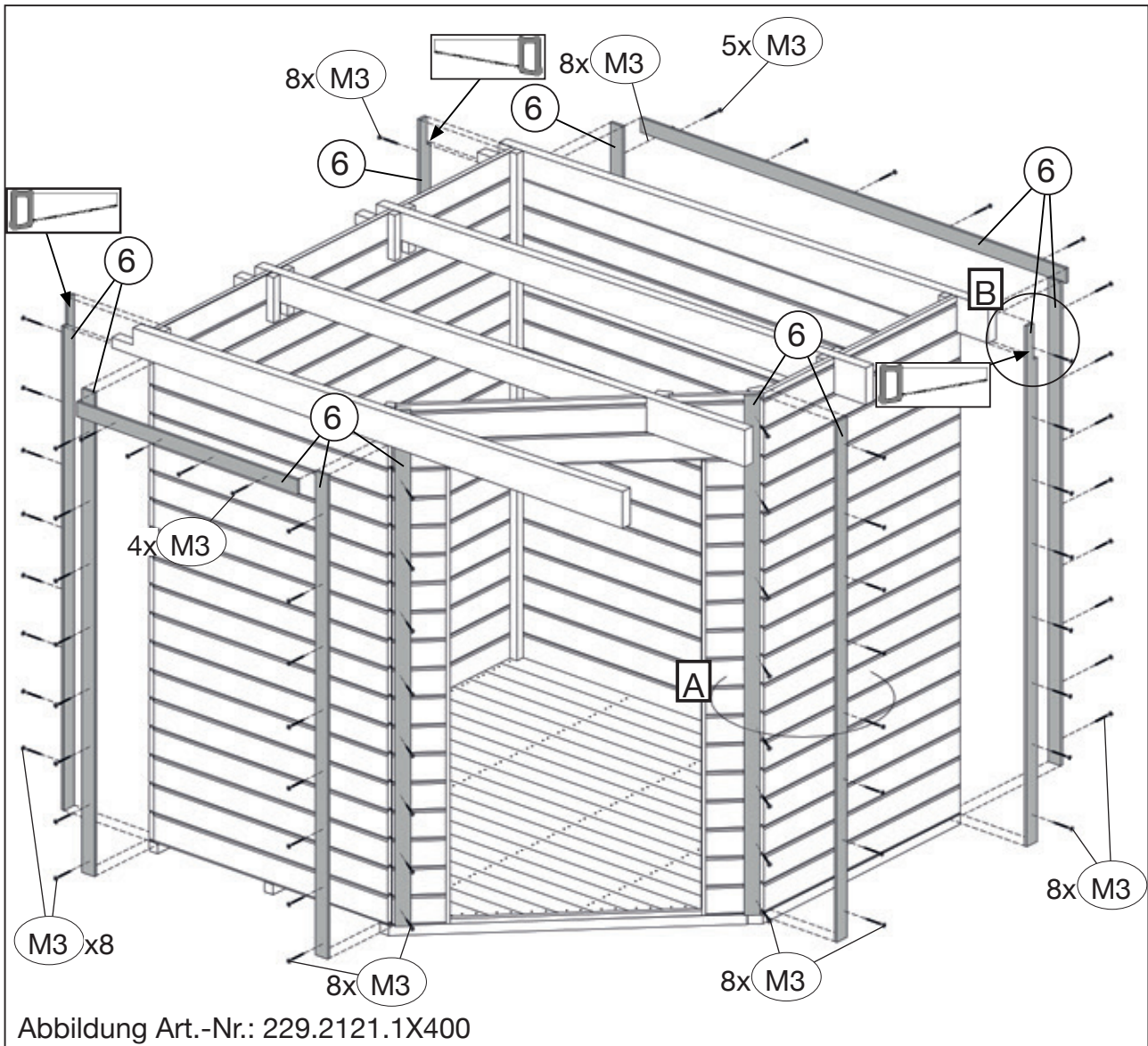
Abbildung Art.-Nr.: 229.2121.1X400



16

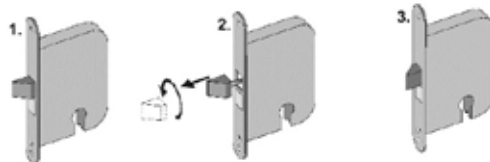
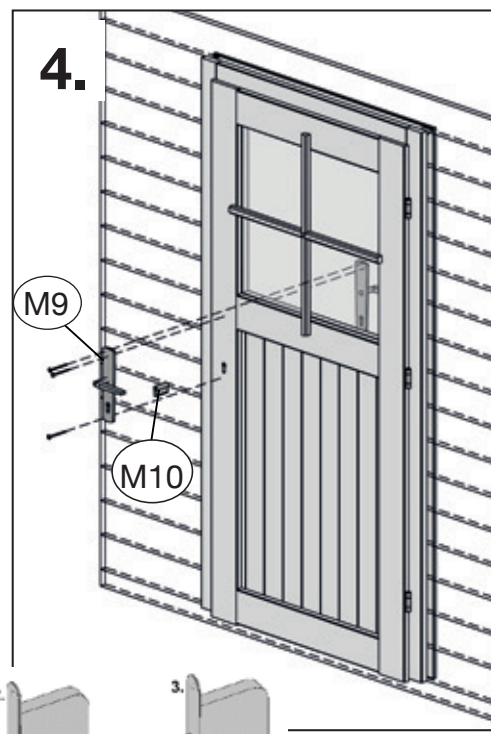
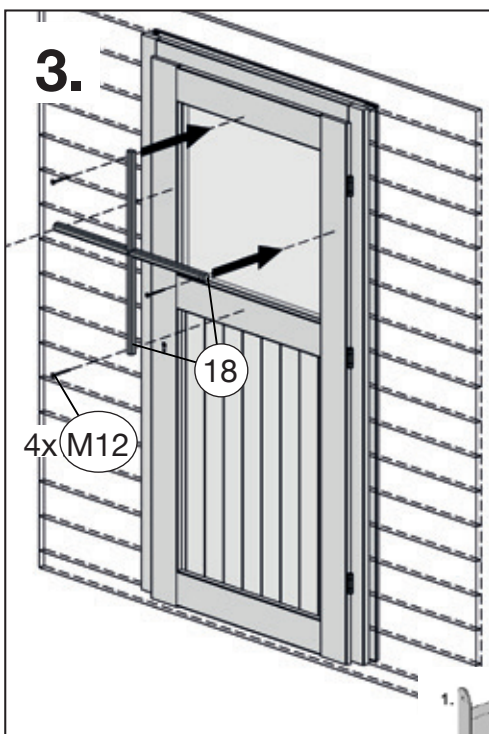
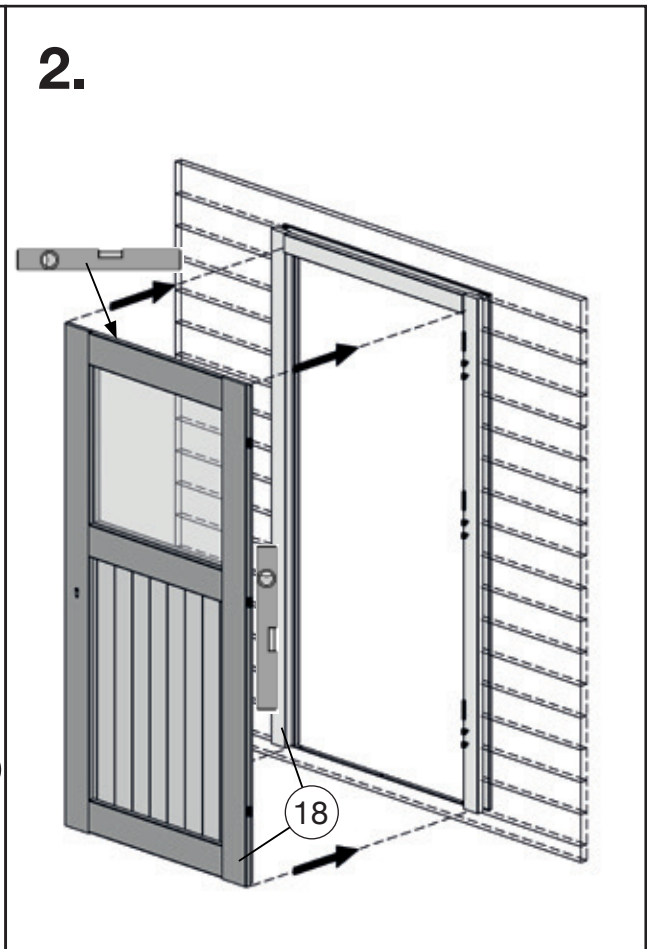
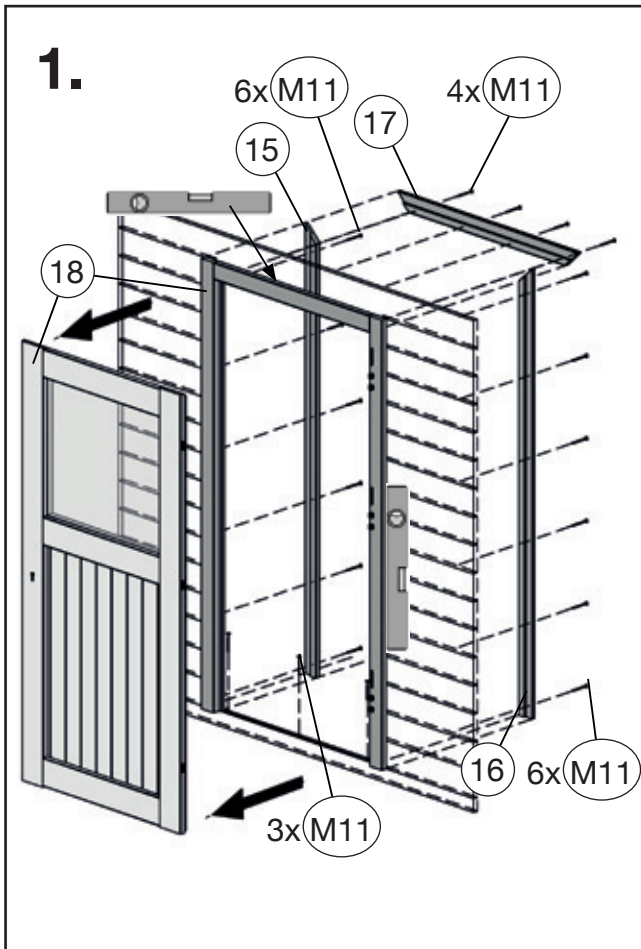
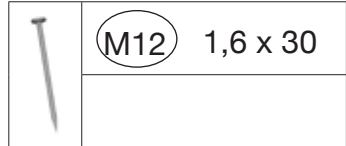
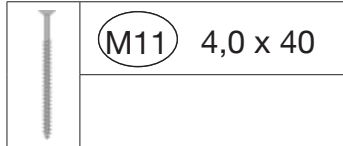
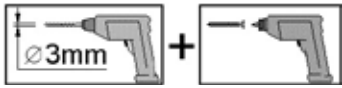


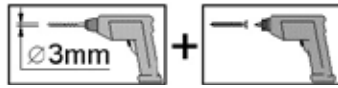
	M3 3,5 x 30
---	-------------




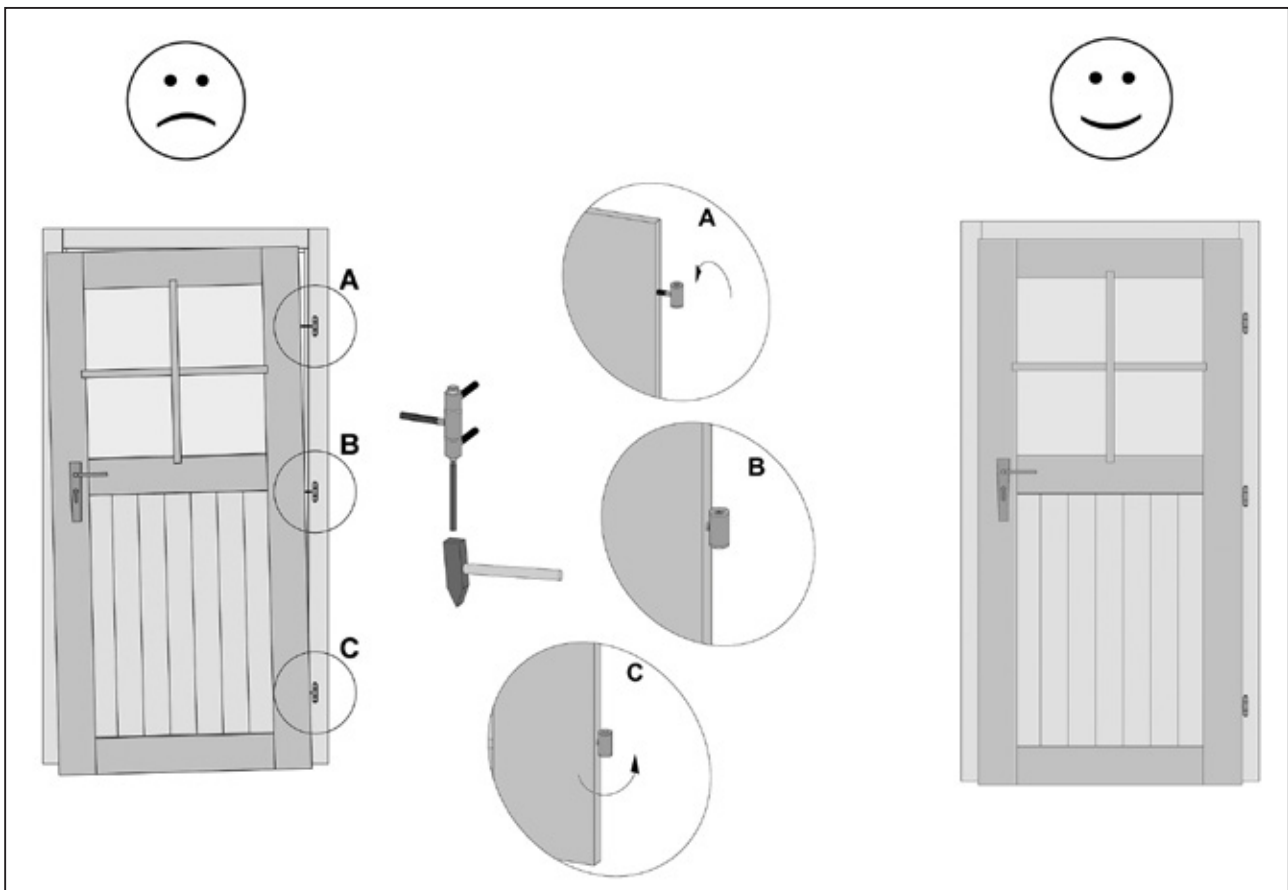
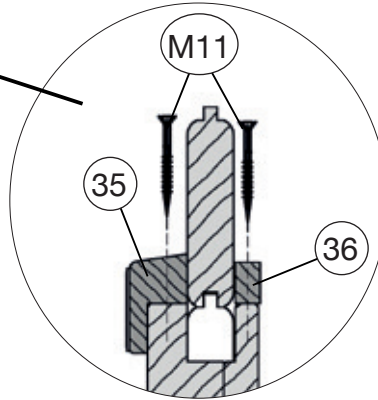
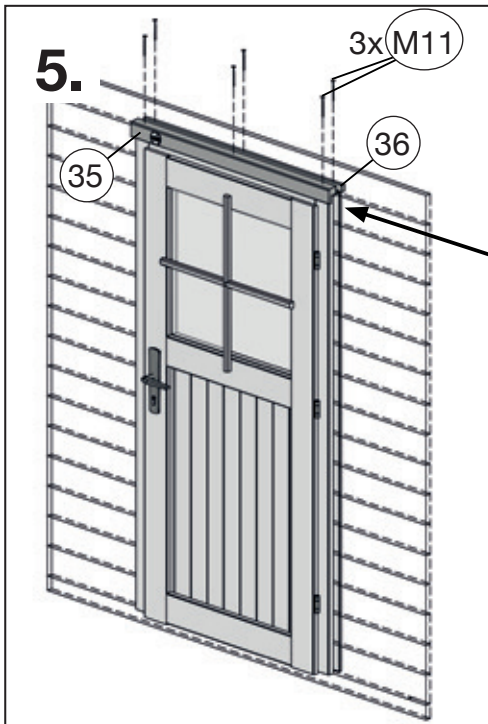


**17**




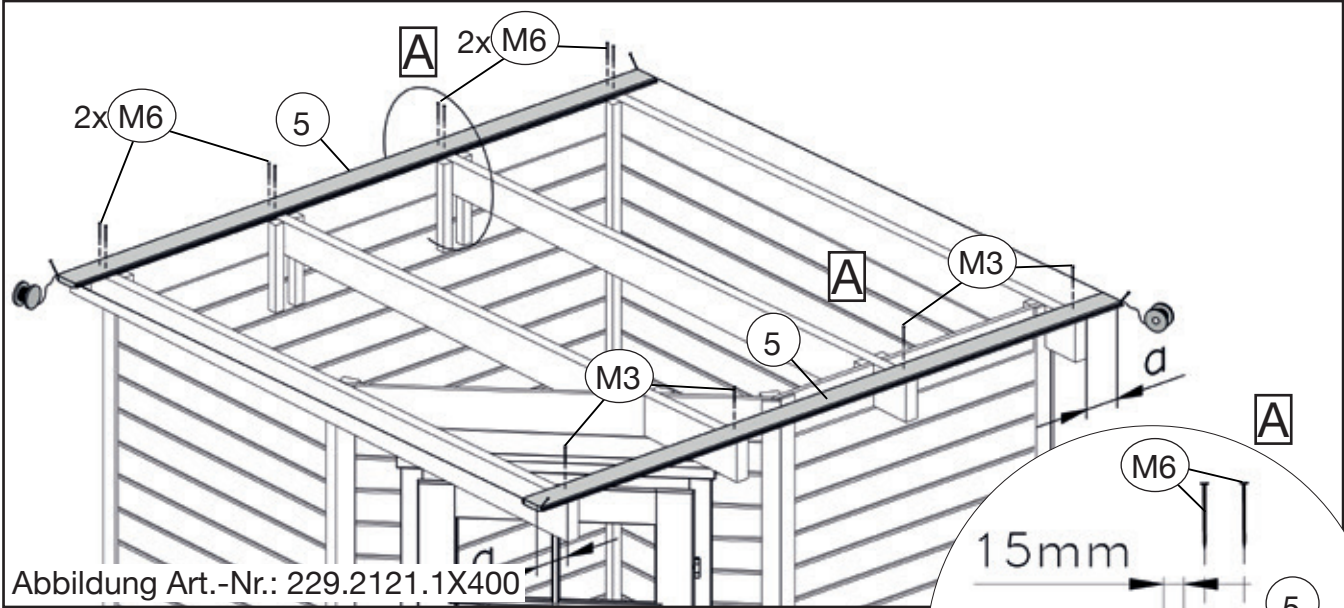


	<b>M11</b> 4,0 x 40
---	---------------------

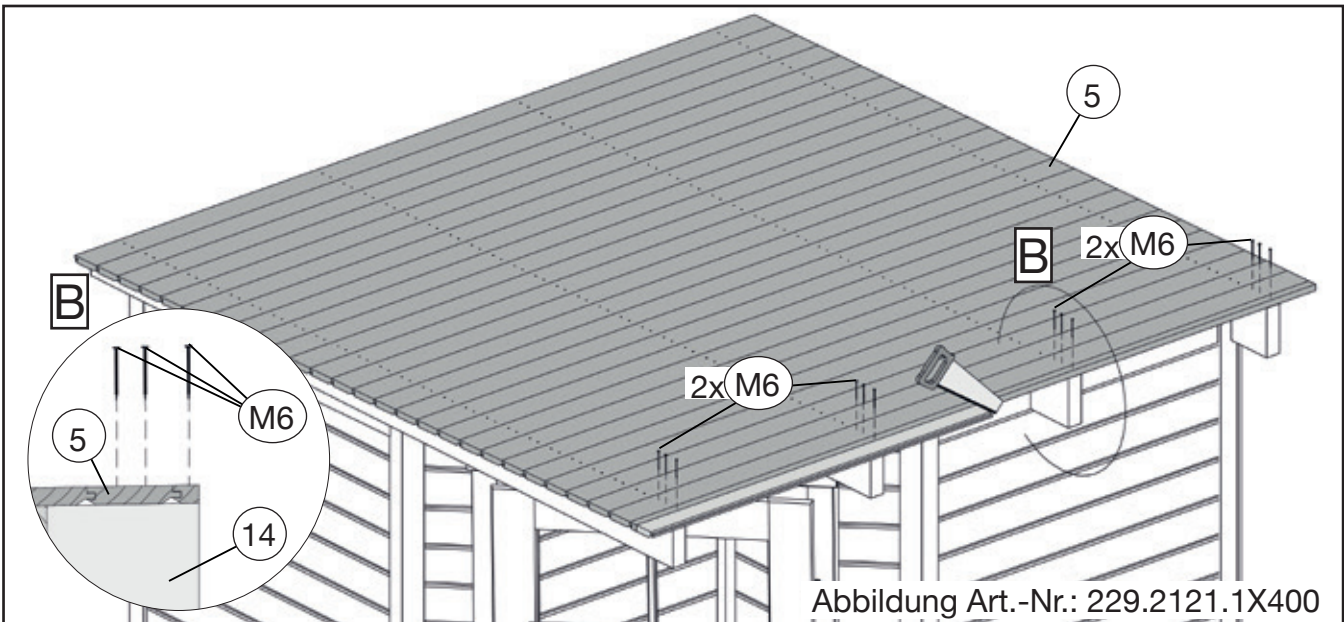
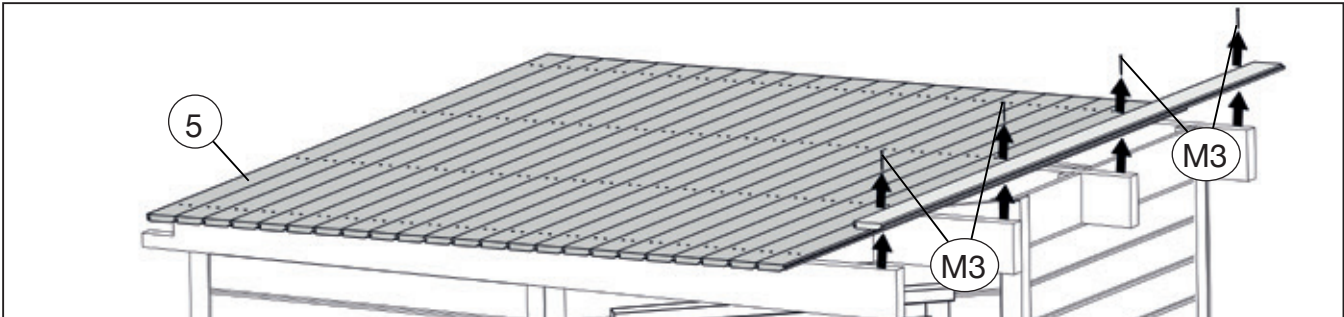


**18**

	M6 2,2 x 55

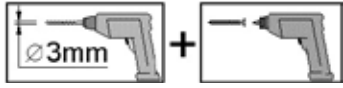




**19**





**20**



	M2 4,0 x 40
	M3 3,5 x 30

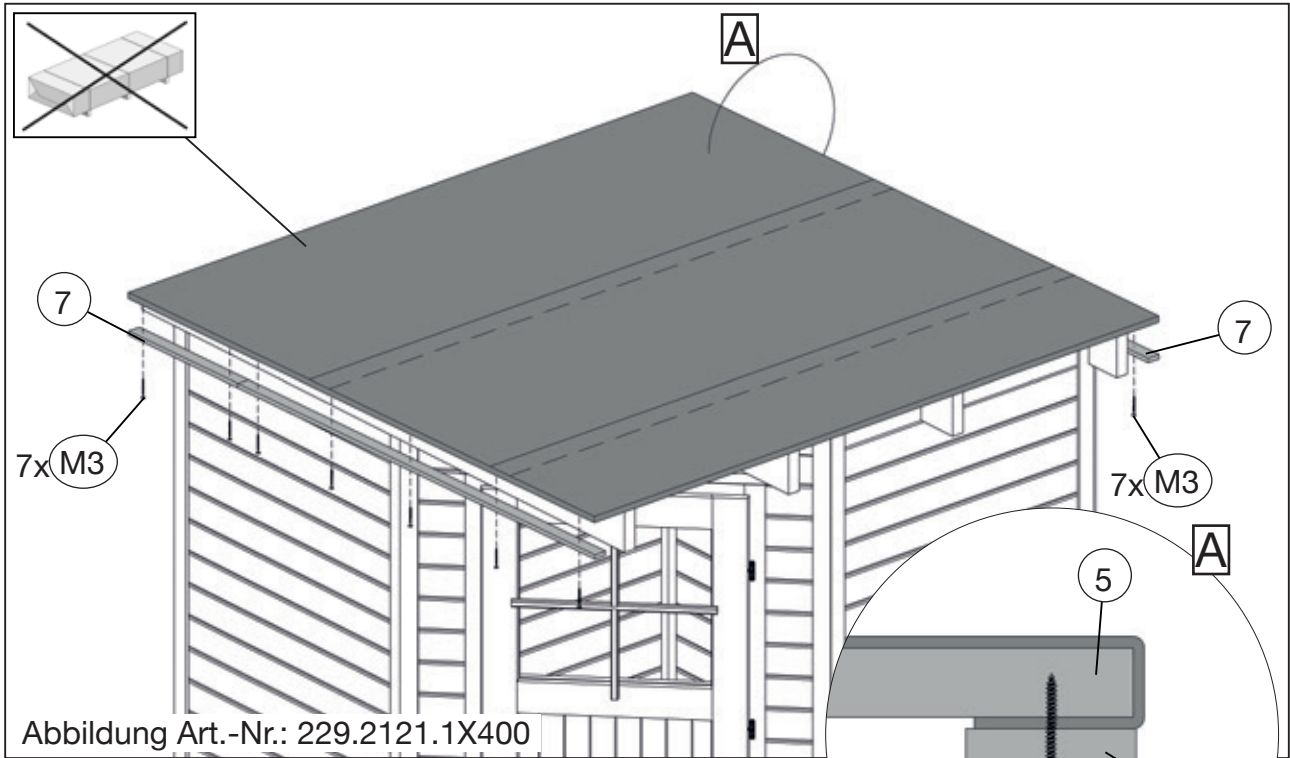


Abbildung Art.-Nr.: 229.2121.1X400

**21**

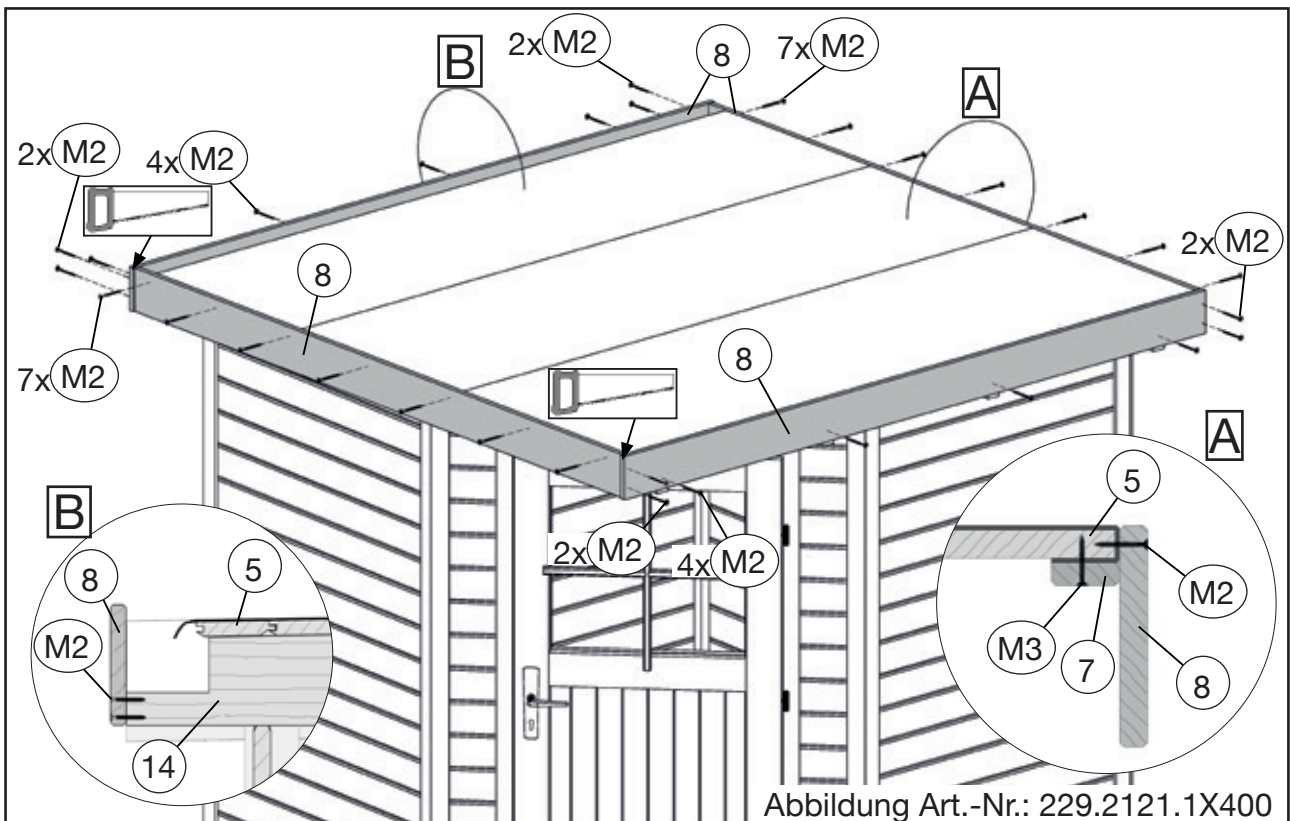
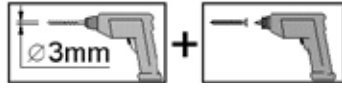


Abbildung Art.-Nr.: 229.2121.1X400



22



M2	4,0 x 40
M11	4,0 x 40

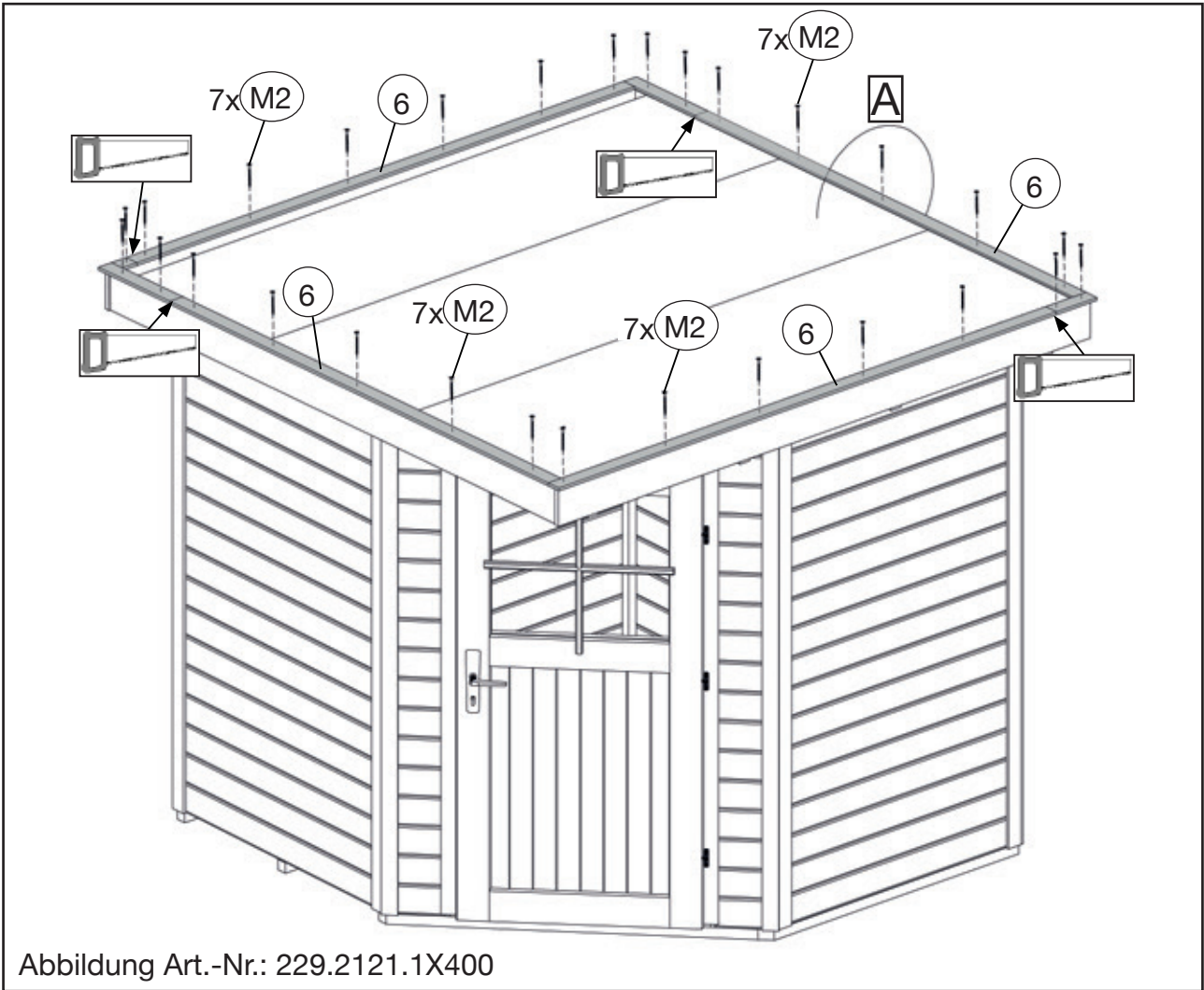
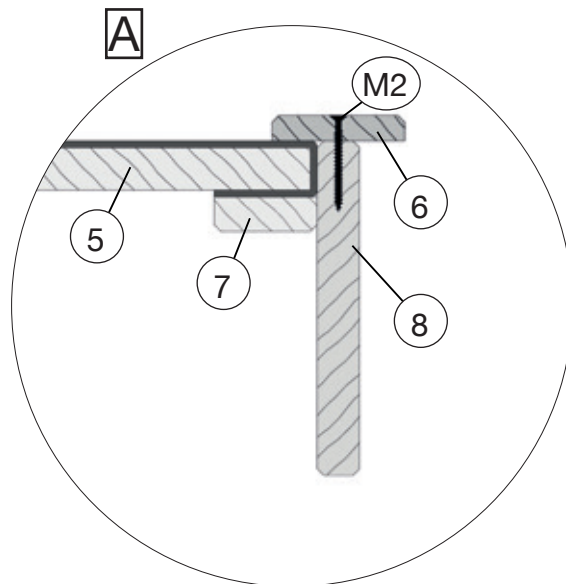


Abbildung Art.-Nr.: 229.2121.1X400





# Notizen

[www.weka-holzbau.com](http://www.weka-holzbau.com)



## **WEKA Holzbau GmbH**

Johannesstr. 16, 17034 Neubrandenburg

Tel.: +49 (0)395 42908-0

Fax: +49 (0)395 42908-83

Mail: [info@weka-holzbau.com](mailto:info@weka-holzbau.com)

Web: [www.weka-holzbau.com](http://www.weka-holzbau.com)

MA Art.-Nr.: 800.0286.16.49