

- Ⓛ **Steckdosenverteiler „Edelstahlsäule“, 2-fach, mit Zeitschaltuhr**
- Ⓝ **2-weg verdeeldoos “RVS-zuil”, met tijdschakelklok**
- Ⓢ **Grenuttag “Stålpelare”, 2-vågs, med dygnstimer**
- Ⓡ **Priză multiplă „Stâlp de oțel inoxidabil” cu 2 iesiri, cu temporizator**

Gebrauchsanweisung



Hergestellt für:

Inter-Union Technohandel GmbH
 Klaus-von-Klitzing-Straße 2
 76829 Landau • Deutschland
www.unitec-elektro.de

Gebruiksaanwijzing Bruksanvisning Instrucțiuni de utilizare



IP44

Stand 09/2018
 Version 2.0

D Gebrauchsanweisung

1. Gebrauchsanweisung



Sämtliche Anweisungen sind zu lesen. Bewahren Sie diese Anweisungen zum späteren Nachschlagen gut auf! Geben Sie das Gerät nur mit dieser Gebrauchsanweisung an andere Personen weiter.

2. Sicherheitshinweise

- Dieses Produkt ist kein Spielzeug und darf nicht von Kindern verwendet werden.
- Entfernen Sie alle Verpackungsmaterialien und achten Sie darauf, dass Kinder nicht mit diesen spielen, es besteht Erstickungsgefahr.
- Halten Sie das Produkt von Haustieren fern und stellen Sie sicher, dass sie nicht gefährdet werden.
- **Reparieren Sie das Produkt nicht selbst!** Lassen Sie Reparaturen nur von einer Elektrofachkraft durchführen.
- Der Steckdosenverteiler darf nicht verwendet werden, wenn das Gehäuse, die Netzleitung oder gegebenenfalls der Netzstecker Schäden aufweisen. Stromschlaggefahr!
- Der Steckdosenverteiler erfüllt die Schutzart IP44 (spritzwassergeschützt). Das bedeutet, dass das Produkt Regen und Feuchtigkeit ausgesetzt werden kann, nicht aber in Wasser eingetaucht werden darf. Es besteht auch kein Schutz vor einem Wasserstrahl (z.B. von einem Wasserschlauch oder Hochdruckreiniger).
- Es dürfen nur Anschlussleitungen und / oder Netzstecker verwendet werden, die der Schutzart IP44 (spritzwassergeschützt) entsprechen.
- Der Steckdosenverteiler darf nicht an einem Ort aufgestellt werden, an dem sich Wasser sammeln kann. Um zu verhindern, dass der Steckdosenverteiler ins Wasser fällt, sollte zu Teichen oder ähnlichem mindestens ein Abstand von 1 Meter eingehalten werden.
- Falls der Steckdosenverteiler umgeworfen wurde, ist unbedingt zu prüfen, ob Wasser ins Innere eingedrungen ist.

Festinstallation an den Netzstrom

- Das Stromkabel muss für den Außeneinsatz zertifiziert sein und folgenden Angaben entsprechen: 3-polige Zuleitung (NYY-J 3 x 1,5 mm² oder H07RN-F 5G1,5 mm²).
- Bei der Montage muss das anzuschließende Stromkabel spannungsfrei sein. Schalten Sie den Strom ab und prüfen Sie die Spannungsfreiheit mit einem Spannungsprüfer.

Installation nur durch Personen mit einschlägigen elektrotechnischen Kenntnissen und Erfahrungen!*

- Durch eine unsachgemäße Installation gefährden **Sie**:
 - Ihr eigenes Leben;
 - das Leben der Nutzer der elektrischen Anlage.
- Mit einer unsachgemäßen Installation riskieren **Sie** schwere Sachschäden, z. B. durch Brand.
- Es droht für Sie die persönliche Haftung bei Personen- und Sachschäden.
- **Wenden Sie sich an einen Elektroinstallateur!**
- ***) Erforderliche Fachkenntnisse für die Installation**
- Für die Installation sind insbesondere folgende Fachkenntnisse erforderlich:
 - die anzuwendenden „5 Sicherheitsregeln“: Freischalten; gegen Wiedereinschalten sichern; Spannungsfreiheit
 - feststellen; Erden und Kurzschließen; benachbarte, unter Spannung stehende Teile abdecken oder abschranken;
 - Auswahl des geeigneten Werkzeuges, der Messgeräte und ggf. der persönlichen Schutzausrüstung;
 - Auswertung der Messergebnisse;
 - Auswahl des Elektro-Installationsmaterials zur Sicherstellung der Abschaltbedingungen;
 - IP-Schutzarten;
 - Einbau des Elektroinstallationsmaterials;
 - Art des Versorgungsnetzes (TN-System, IT-System, TT-System) und die daraus folgenden Anschlussbedingungen
 - (klassische Nullung, Schutzerdung, erforderliche Zusatzmaßnahmen etc.).

Elektrische Sicherheit

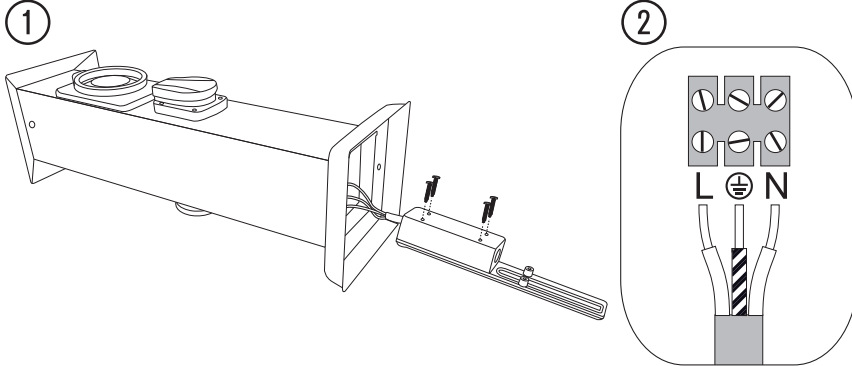
- Der Anschluss muss durch eine Elektrofachkraft erfolgen!
- Als zusätzlicher Schutz wird die Installation einer Fehlerstrom-Schutzeinrichtung (RCD/FI) mit einem Bemessungsauslösestrom von nicht mehr als 30 mA im vom Produkt genutzten Stromkreis empfohlen. Die Installation sollte von einem erfahrenen Elektriker vorgenommen werden.
- Niemals unter Spannung stehende Teile berühren!
- Es ist darauf zu achten, dass die Isolierung der Anschlussleitung nicht beschädigt wird.
- Ein gefahrloser Betrieb ist nicht mehr möglich, wenn das Gerät sichtbare Beschädigungen aufweist.
- Achten Sie darauf, die max. Anschlussleistung (3680 W) nicht zu überschreiten.
- Es sind die gültigen Installationsvorschriften für den Außenbereich zu beachten.

D Gebrauchsanweisung

3. Bestimmungsgemäßer Gebrauch

- Der Steckdosenverteiler „Edelstahlsäule“ dient zur Energieverteilung für den Garten. Es können 2 elektrische Geräte angeschlossen werden.
- Das Produkt ist nicht für den kommerziellen Gebrauch geeignet. Es ist nur für den privaten Gebrauch geeignet.

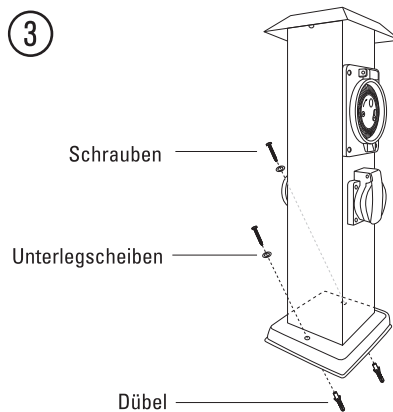
4. Verdrahtung



- Dieses Produkt entspricht der Schutzklasse I und muss daher an den Schutzleiter angeschlossen werden.
- Lösen Sie die Schrauben, um den Leitungsanschlusskasten zu öffnen (Abb. ①).
- Die Drahtenden der Zuleitung sollten ca. 5 bis 10 mm abisoliert werden.
- Befestigen Sie die Drahtenden in den entsprechenden Lusterklemmen (Abb. ②).

Drahtzuordnung	
grün-gelb (Schutzleiter)	
braun (Phase)	
blau (neutral)	

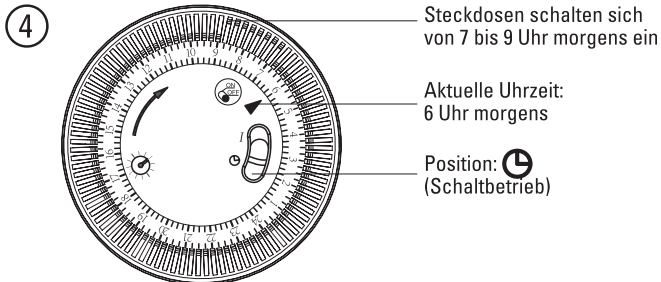
5. Montage



- Bohren Sie Löcher in den Boden (Beton, Holz oder ähnlich) und schrauben Sie anschließend das Produkt am Boden fest (Abb. ③).

D Gebrauchsanweisung

6. Zeitschaltuhr



Auswahl zwischen Dauerbetrieb und Schaltbetrieb

- Schiebeschalter zur Auswahl der Betriebsart (Abb. ④):

Stellung	Beschreibung
I	Steckdose ist dauerhaft eingeschaltet.
(Schaltbetrieb)	Steckdose ist je nach vorhandenen Einstellungen über die Schaltuhr ein- und ausgeschaltet. Die Zeitschaltuhr schaltet ausschließlich die sich darunter befindende Schutzkontaktsteckdose.

Einstellung der Uhrzeit

- Drehen Sie den Einstellring mit den aufgedruckten Uhrzeiten im Uhrzeigersinn, bis der Pfeil auf die momentane Uhrzeit zeigt (Abb. ④).
- Die Schaltuhr läuft nur dann, wenn das Produkt mit Strom versorgt wird.

Ein-/Ausschaltzeiten einstellen

- Mit den Segmenten können Sie die Ein- bzw. Ausschaltzeiten im Raster von 15 Minuten einstellen.
- Ein nach außen geschobenes Segment aktiviert die Steckdose, ein nach innen geschobenes Segment schaltet die Steckdosen ab (Abb. ④).

7. Reinigung

- Reinigen Sie das Produkt mit einem trockenen, staubfreien Tuch. Verwenden Sie keine Lösungs- oder Scheuermittel zur Reinigung.

8. Technische Daten

Nennspannung:	230 V~	Temperaturbereich:	-15 °C bis +40 °C
Nennstrom:	16 A	IP-Schutzart:	IP44 (Spritzwassergeschützt)
Max. Anschlussleistung:	3680 W		(nur wenn Anschlussleitungen und / oder Netzstecker der Schutzart IP44 verwendet werden)

9. Entsorgungshinweis



Diese Markierung zeigt an, dass dieses Produkt nicht mit anderem Haushaltsmüll innerhalb der EU zu entsorgen ist. Recyceln Sie dieses Produkt fachgerecht, um möglichen Umweltschäden oder einer Gefährdung der menschlichen Gesundheit, durch unkontrollierte Müllentsorgung, vorzubeugen und um eine nachhaltige Wiederverwertung von stofflichen Ressourcen zu fördern. Nutzen Sie zur Rückgabe Ihres Alt-Produkts bitte die Rückgabe- und Sammelsysteme oder kontaktieren Sie den Händler, bei dem Sie dieses Produkt erworben haben. Dieser kann dieses Produkt annehmen und einer umweltfreundlichen Wiederverwertung zuführen.

1. Gebruiksaanwijzing



Lees alle instructies goed door. Bewaar deze gebruiksaanwijzing goed voor later gebruik! Geef het apparaat alleen samen met de gebruiksaanwijzing door aan derden.

2. Veiligheidsinstructies

- Dit product is geen speelgoed en mag niet door kinderen worden gebruikt.
- Verwijder al het verpakkingsmateriaal en zorg ervoor dat kinderen er niet mee spelen vanwege het mogelijke verstikkingsgevaar.
- Houd het product uit de buurt van huisdieren en zorg ervoor dat deze geen gevaar lopen.
- **Repareer het product nooit zelf!** Laat reparaties alleen uitvoeren door een professionele elektricien.
- De verdeelstekkerdoos mag niet worden gebruikt als de behuizing, de elektrische leiding of mogelijk anderszins de netstekker beschadigd is. Kortsluitingsgevaar!
- De verdeelstekkerdoos voldoet aan de eisen van beschermingswijze IP44 (beschermd tegen opspattend water). Dat betekent dat het product bloot kan worden gesteld aan regen en vocht maar niet in water ondergedompeld mag worden. Ook mag er geen waterstraal op worden gericht (bijv. van een tuinslang of hoge hogedrukreiniger).
- Er mogen alleen aansluitleidingen en/of netstekkers gebruikt worden die voldoen aan de eisen van beschermingswijze IP44 (beschermd tegen opspattend water).
- De verdeelstekkerdoos mag niet daar worden geïnstalleerd waar zich water kan verzamelen. Om te verhinderen dat de verdeelstekkerdoos in het water valt, moet de afstand tot vijvers e.d. minstens 1 meter bedragen.
- Mocht de verdeelstekkerdoos omgevallen zijn, controleer dan goed of er geen water in binnen is gedrongen.

Permanente aansluiting op het elektrisch net

- De elektrische kabel moet goedgekeurd zijn voor gebruik buitenshuis en moet voldoen aan de volgende eisen: 3-Polige aansluitleiding (NYY-J 3 x 1,5 mm² of H07RN-F 5G1,5 mm²).
- Bij installatie mag er geen spanning op de aan te sluiten leiding staan. Zet de stroom uit en controleer met een spanningszoeker of er geen spanning meer op staat.

Installatie mag alleen worden uitgevoerd door personen met relevante elektrotechnische kennis en ervaring!*

- Door een onjuiste installatie loopt u gevaar voor:
 - uw eigen leven;
 - het leven van de gebruiker van de elektrische installatie.
- Met een ondeskundige installatie riskeert u ernstige schade aan objecten, bijv. door brand.
- U kunt persoonlijk aansprakelijk worden gesteld voor persoonlijk letsel en materiële schade.
- **Wend u tot een elektriciën.**
- ***) Vakkennis voor het installeren vereist**
- Voor installeren is in het bijzonder de hieronder beschreven vakkennis vereist:
 - de te gebruiken „5 veiligheidsregels“: Vrijschakelen; beveiligen tegen opnieuw inschakelen; spanningsloosheid vaststellen; aarden en kortsluiten; aangrenzende, onder spanning staande delen afdekken of ontoegankelijk maken;
 - Kiezen van geschikt gereedschap, meetinstrumenten en eventueel persoonlijke beschermingsuitrusting;
 - Evalueren van meetresultaten;
 - Keuze van het elektrische installatiemateriaal voor het zekerstellen van uitschakelvoorwaarden;
 - IP-beschermingswijzen;
 - Inbouw van het elektrische installatiemateriaal;
 - Soort elektrische stroomvoorziening (TN-systeem, IT-systeem, TT-systeem) en de daaruit voortvloeiende aansluitvoorwaarden
 - (klassieke nulinstelling, veiligheidsaarding, benodigde extra maatregelen, etc.).

Elektrische veiligheid

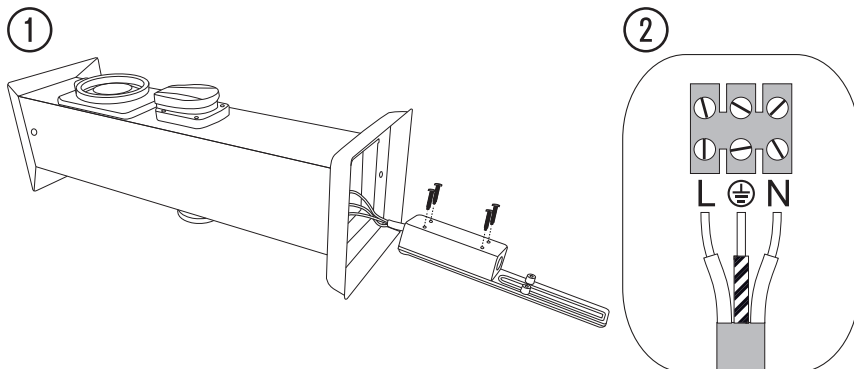
- Het product moet door een goed opgeleide elektricien worden aangesloten!
- Als extra veiligheidsmaatregel wordt aanbevolen een aardlekschakelaar (RCD) met een ingestelde lekstroom van niet meer dan 30 mA in de door het apparaat gebruikte stroomkring op te nemen. Installatie hiervan moet uitgevoerd worden door een ervaren elektricien.
- Raak nooit delen aan die onder spanning staan!
- Let erop dat de isolatie van de elektrische aansluitkabel niet beschadigd is.
- Gebruik zonder risico's is niet langer mogelijk als het apparaat zichtbare beschadigingen vertoont.
- Zorg ervoor dat het maximale aansluitvermogen (3680 W) niet overschreden wordt.
- Aan de voor de installatie buitenshuis geldende voorschriften moet de hand worden gehouden.

NL Gebruiksaanwijzing

3. Beoogd gebruik

- De verdeelstekkerdoos "edelstalen zuil" dient als energieverdeler voor in de tuin. U kunt er 2 elektrische apparaten op aansluiten.
- Het product is niet geschikt voor commercieel gebruik. Het is alleen geschikt voor privégebruik.

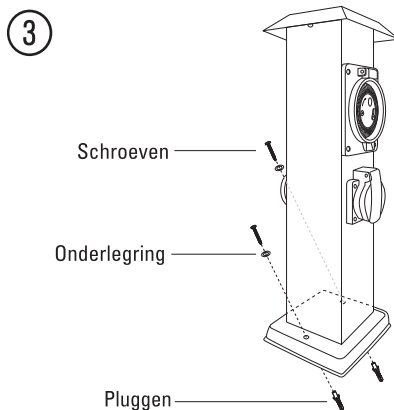
4. Bedrading



- Dit product voldoet aan de eisen van beschermingsklasse I en moet daarom geaard zijn.
- Draai de schroeven los om de aansluitkast van de elektrische leidingen te openen (Afb. ①).
- Van de uiteinden van de elektrische draden moet ong. 5 tot 10 mm van de isolatie verwijderd worden.
- Steek de uiteinden van de draden in de betreffende kroonsteentjes (Afb. ②).

Draadindeling	
groen-geel (aardleiding)	
bruin (fase)	
blauw (neutraal)	

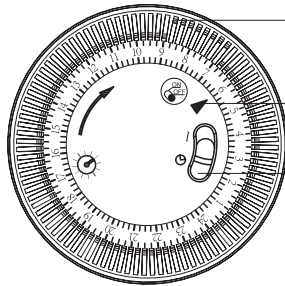
5. Installatie



- Boor gaten in de bodem (beton, hout o.i.d.) en schroef daarna het product aan de bodem vast (Afb. ③).

6. Tijdschakelklok

④




De contactdozen schakelen zich van 7 tot 9 's ochtends aan

Actuele tijd: 6 Uur 's ochtends

Stand  (Geschakeld gebruik)

Keuze tussen continu en geschakeld gebruik.

- Schuifschakelaar voor keuze van de gebruikswijze (Afb. ④):

Stand	Beschrijving
I	Contactdoos is ingesteld op continu gebruik.
	De contactdoos is afhankelijk van de bestaande instelling met de tijdschakelaar aan- of uitgezet. De tijdschakelaar schakelt uitsluitend de zich eronder bevindende geaarde contactdoos aan of uit.

Instelling van de tijd.

- Draai de instelling met de erop afgedrukte tijden met de wijzers van de klok mee tot de pijl op de tijd van dat moment staat (Afb. ④).
- De tijdschakelaar loopt alleen dan als er spanning op het product staat.

Aan-/uitschakeltijden instellen

- Met de segmenten kunt u de aan- resp. uitschakeltijden in stappen van 15 minuten instellen.
- Een naar buiten geschoven segment activeert de contact doos, een naar binnen geschoven segment zet de contactdoos uit (Afb. ④).

7. Schoonmaken

- Maak het product schoon met een droog, stofvrij doekje. Gebruik geen oplosmiddelen of schuurmiddelen om het product schoon te maken.

8. Technische Gegevens

Nominale spanning:	230 V~	Temperatuurbereik:	-15 °C bis +40 °C
Nominale stroom:	16 A	IP-beschermingswijze:	IP44 (beschermd tegen opspattend water) (alleen als aansluitleidingen en / of netstekkers van beschermingswijze IP44 gebruikt worden)
Max. aansluitvermogen:	3680 W		

9. Verwijderingstip



Deze markering geeft aan dat dit product binnen de EU niet mag worden weggegooid bij ander huishoudelijk afval. Recycle dit product naar behoren om mogelijke schade aan het milieu of eventuele risico's voor de gezondheid te voorkomen vanwege ongecontroleerde afvalverwerking en om het duurzame hergebruik van materiaal te bevorderen. Breng uw gebruikte product naar het gepaste inzamelpunt of neem contact op met de winkelier waar u dit product hebt aangeschaft. Uw winkelier kan dit product innemen en naar een milieuvriendelijk recyclingcenter brengen.

S Bruksanvisning

1. Bruksanvisning



Läs alla instruktioner. Spara dessa föreskrifter för framtida referens!
Inkludera dessa instruktioner när du lämnar över produkten till tredje part.

2. Säkerhetsåtgärder

- Denna apparat är ingen leksak och får inte användas av barn.
- Avlägsna allt packmaterial och se till att inga barn leker med det eftersom de utgör en kvävningsrisk.
- Håll apparaten borta från husdjur och säkerställ att de inte utsätts för fara.
- **Reparera aldrig apparaten själv!** Låt reparationer utföras av en behörig elektriker.
- Grenuttaget får inte användas om höljet, strömkabeln eller kontakten visar några tecken på skada. Risk för elektrisk stöt!
- Grenuttaget motsvara skyddsklass IP44 (stänksäker). Detta betyder att produkten kan utsättas för regn och fukt, men den får inte sänkas ned i vatten. Den är inte heller skyddad mot vattenstrålar (t ex från en vattenslang eller högtryckstvätt).
- Endast nätkablar och/eller kontakter som överensstämmer med skyddsklass IP44 (stänksäker) får användas.
- Installera inte grenuttaget på en plats där vattensamlingar kan byggas upp. För att skydda grenuttaget från att falla ned i vatten, håll ett avstånd på 1 meter från dammar och liknande.
- Om grenuttaget välter, kontrollera om vatten har kommit in i enheten.

Fast installation till strömförsörjning

- Strömkabeln måste vara godkänd för utomhusbruk och uppfylla följande krav:
3-stift strömsladd (NYY-J 3 x 1,5 mm² eller H07RN-F 5G1,5mm²).
- Nätkabeln som ska anslutas måste vara strömlös under installationen. Slå av strömförsörjningen och använd en spänningsprovare för att kontrollera noll-potential-tillstånd.

Installation ska utföras endast av personer med relevanta elektrotekniska kunskaper och erfarenheter!*)

- En felaktig användning betyder fara för:
 - ditt eget liv;
 - livet för den som använder den elektriska anläggningen.
- Om installationen inte är riktigt utförd riskerar du även svåra materiella skador t.ex. genom brand.
- Du riskerar att drabbas av personligt ansvar vid person- och sakskador.
- **Vänd dig alltså till en elinstallatör!**
- ***) Erforderliga fackkunskaper för installationen**
- För installationen krävs särskilt följande fackkunskaper:
 - de "5 säkerhetsregler" som ska användas: Aktivering; skydd mot återaktivering; avsaknad av spänning
 - fastställande; jordning och kortslutning; täcka av eller skärma av delar som är spänningsförande;
 - Urval av lämpligt verktyg, mätinstrument och eventuellt den personliga skyddsutrustningen;
 - Utvärdering av mätresultaten;
 - Urval av elektroinstallationsmaterial för att garantera avaktiveringsvillkoren;
 - IP-skyddsklasser;
 - Installation av elektroinstallationsmaterial;
 - Slag av högspänningsnät (TN-system, IT-system, TT-system) och de därav följande villkoren för anslutning
 - (klassisk nolljustering, skyddsjordning, erforderliga extraåtgärder osv.).

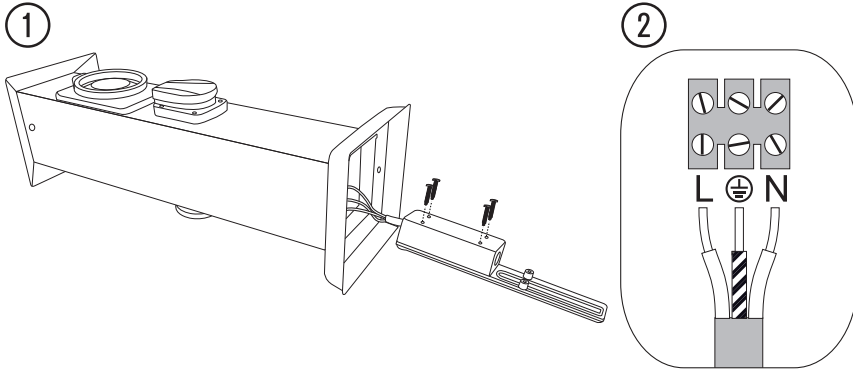
Elektrisk säkerhet

- Anslutningen måste utföras av en elektriker!
- För extra säkerhet rekommenderar vi att installera en jordfelsbrytare (RCD / FI) med en utlösningsström på högst 30 mA i den elektriska kretsen som används av produkten. Låt en erfaren elektriker utföra installationen.
- Ta aldrig på delar som står under spänning!
- Se till att anslutningskabelns isolering inte skadas.
- Säker drift kan inte garanteras om enheten visar tecken på skador.
- Se till att inte överskrida maximal ineffekt för anslutningskabeln (3680 W).
- Observera alla installationsregler gällande utomhusbruk.

3. Avsedd användning

- "Edelstahlsäule" trädgårdstolpe är avsedd för kraftdistribution på bakgårdar. Den stödjer anslutning av 2 elektriska apparater.
- Produkten är ej lämplig för kommersiellt bruk. Den är endast lämplig för privat bruk.

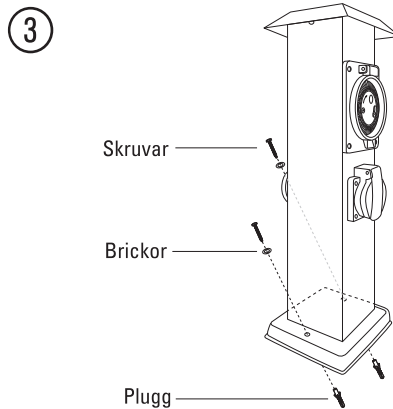
4. Drift



- Apparaten överensstämmer med säkerhetsklass I och måste därför anslutas till jordning.
- Lossa skruvarna för att öppna kopplingsdosan (fig. ①).
- Skala trådändarna på nätsladden, cirka 5 till 10 mm.
- Infoga trådändarna i respektive anslutningsterminal (fig. ②).

Trådtilldelning	
grön-gul (skyddsledare)	
brun (fas)	
blå (neutral)	

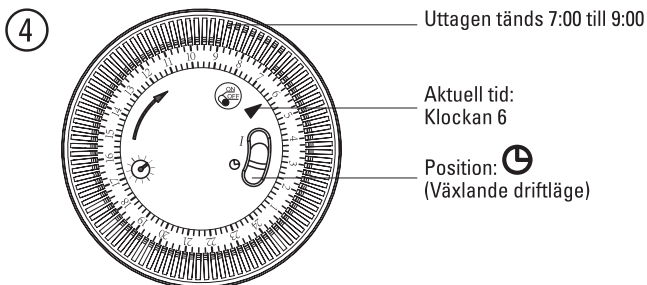
5. Montering



- Borra hål i marken (betong, trä eller liknande) och skruva sedan fast produkten på golvet (fig ③).

S Bruksanvisning

6. Timer-brytare



Välj mellan oavbruten och växlande drift

- Skjut brytaren för att välja driftläge (fig. 4):

Position	Beskrivning
I	Uttaget är konstant på.
(clock icon)	Uttaget är slås på eller av via timerbrytaren beroende på befintliga inställningar. Timerbrytaren stänger endast av det isolerade jordkärlet placerad under.

Ställa in klockan

- Vrid justeringsringen med märkta tidsinställningar medurs tills pilen pekar på aktuell tid (fig. 4).
- Timerbrytaren fungerar bara om produkten är strömförsörd.

Inställning på/av-tider

- Du kan ställa in på- eller av-tiden med segmenten, varje motsvarar ett intervall på 15 minuter.
- Genom att skjuta ett segment utåt aktiveras uttaget, genom att skjuta ett segment inåt stängs uttaget av (fig. 4).

7. Rengöring

- Rengör produkten med en torr, ren trasa. Använd inga lösningsmedel eller slipande rengöringsmedel för att rengöra.

8. Specifikationer

Nominell spänning:	230 V~	Temperaturområde:	-15 °C till +40 °C
Nominell ström:	16 A	IP-skyddsklass:	IP44 (Stänk vatten skyddat)
Max ineffekt:	3680 W		(endast om du använder nätkablar och / eller -kontakter som överensstämmer med skyddsklass IP44)

9. Anvisningar vid kassering



Den här märkningen anger att denna produkt inte bör slängas tillsammans med annat hushållsavfall inom EU. Återvinn den här produkten på rätt sätt för att undvika skador på miljön eller en risk för människors hälsa från okontrollerad sophantering och för att främja en hållbar återanvändning av materiella resurser. Vänligen återlämna den använda produkten till en lämplig uppsamlingsplats eller kontakta återförsäljaren där du köpt den här produkten. Din återförsäljare kommer att acceptera använda produkter och returnera dem till en miljövänlig återvinningsanläggning.

1. Instrucțiuni de utilizare



Trebuie citite toate instrucțiunile. Păstrați bine aceste instrucțiuni pentru consultare viitoare! Dați aparatul unei alte persoane numai cu aceste instrucțiuni de utilizare.

2. Indicații de siguranță

- Acest produs nu este o jucărie și nu trebuie folosit de către copii.
- Îndepărtați toate materialele de ambalare și aveți grijă să nu se joace copiii cu acestea, există pericol de sufocare.
- Țineți produsul departe de animalele de casă și asigurați-vă că acestea nu sunt puse în pericol.
- **Nu reparați singur produsul!** Reparațiile trebuie făcute numai de către un electrician.
- Distribuitorul cu prize nu trebuie folosit dacă carcasa, cablul de alimentare sau ștecherul prezintă deteriorări. Pericol de electrocutare!
- Distribuitorul cu prize îndeplinește tipul de protecție IP44 (protejat la împrăscări cu apă). Aceasta înseamnă că produsul poate fi expus la ploaie și umezeală, însă nu trebuie scufundat în apă. Nu există nici protecție față de jeturi de apă (de ex. de la un furtun de apă sau un curățător cu înaltă presiune).
- Trebuie folosite numai cabluri de racord și / sau ștechere care corespund tipului de protecție IP44 (protejat la stropiri cu apă).
- Distribuitorul cu prize nu trebuie plasat într-un loc în care se poate aduna apă. Pentru a evita căderea distribuitorului în apă, trebuie păstrată o distanță minimă de 1 metru față de bălți sau altele asemănătoare.
- Dacă distribuitorul s-a răsturnat, trebuie verificat neapărat dacă a intrat apă în el.

Instalarea fixă la rețea

- Cablul electric trebuie să fie certificat pentru folosirea în exterior și trebuie să corespundă următoarelor informații: Cablu de alimentare cu 3 poli (NYY-J 3 x 1,5 mm² sau H07RN-F 5G1,5 mm²).
- La montare, cablul electric care trebuie racordat nu trebuie să fie tensionat. Deconectați energia electrică și verificați lipsa tensiunii cu un tester de tensiune.

Instalarea se face doar de persoane cu cunoștințe și experiență în electrotehnică!*

- Printr-o instalare incorectă puneți în pericol:
 - propria viață;
 - viața utilizatorului instalației electrice.
- Cu o instalare incorectă riscați **pagube** grave, de ex. prin incendiu.
- Vă amenință răspunderea personală în cazul lezării persoanelor și pagubelor materiale.
- **Adresa i-v unui electrician instalator!**
- ***) Cunoștințe de specialitate necesare pentru instalare**
- Pentru instalare sunt necesare în special următoarele cunoștințe:
 - „5 Reguli de siguranță” care trebuie aplicate: Deconectare; asigurare contra reconectării; stabilirea lipsei tensiunii
 - Împământare și scurtcircuitate; acoperirea sau despărțirea pieselor învecinate care sunt sub tensiune;
 - Alegerea sculei potrivite, a aparatului de măsură, resp. a echipamentului personal de protecție;
 - Evaluarea rezultatelor măsurătorilor;
 - Alegerea materialelor electrice de instalare pentru asigurarea condițiilor de decuplare;
 - Tipuri de protecție IP;
 - Montarea materialului electric de instalare;
 - Tipul rețelei de alimentare (sistem TN, sistem IT, sistem TT) și condițiile de conectare ce rezultă de aici
 - (nul clasic, împământare de protecție, măsuri suplimentare necesare, etc.).

Securitatea electrică

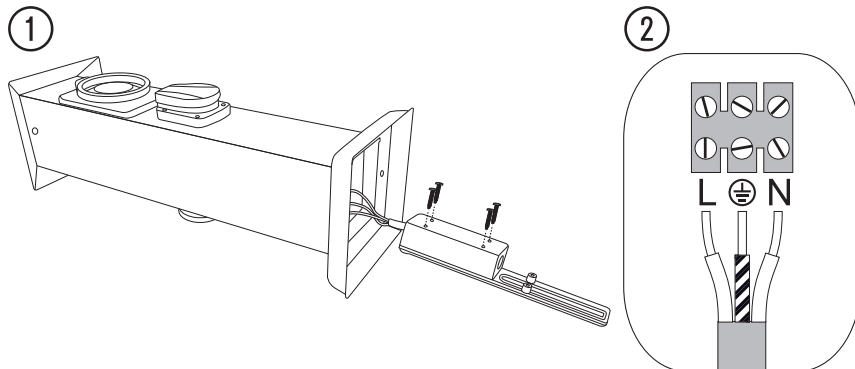
- Racordarea trebuie făcută de către un electrician!
- Ca protecție suplimentară se recomandă instalarea unui dispozitiv de protecție contra curenților vagabonzi (RCD/FI) cu un curent declanșator de dimensionare nu mai mare de 30 mA în circuitul de curent folosit de către produs. Instalarea trebuie făcută de un electrician cu experiență.
- Nu atingeți niciodată piesele aflate sub tensiune!
- Trebuie avut întotdeauna grijă ca izolația cablului de racord să nu fie deteriorată.
- Dacă aparatul are deteriorări vizibile, nu mai este posibilă o folosire fără riscuri a acestuia.
- Aveți grijă să nu depășiți puterea maximă de racordare (3680 W).
- Trebuie respectate liniile directe de instalare pentru instalarea în exterior.

RO Instrucțiuni de utilizare

3. Utilizarea conform scopului

- Distribuitorul cu prize tip „Stâlp de oțel inoxidabil” servește pentru distribuirea de energie pentru grădină. Pot fi racordate 2 aparate electrice.
- Produsul nu se pretează pentru utilizarea comercială. El este potrivit numai pentru utilizarea privată.

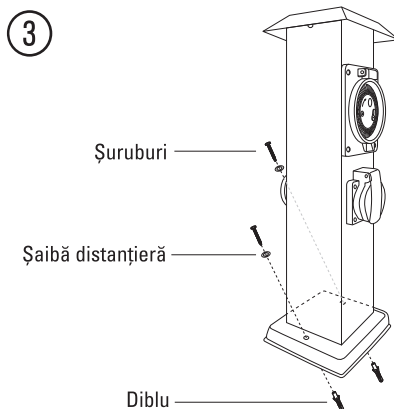
4. Cablarea



- Acest produs corespunde clasei de protecție I și de aceea trebuie legat la conductorul de protecție.
- Slăbiți șuruburile pentru a deschide caseta de racordare a cablului (fig. ①).
- Capetele firelor cablului de alimentare trebuie dezizolate cca. 5 până la 10 mm.
- Fixați capetele sârmelor în izolatoarele de porțelan corespunzătoare (fig. ②).

Dispunerea firelor	
verde/galben (conductor de protecție)	
maro (fază)	
albastru (nul)	

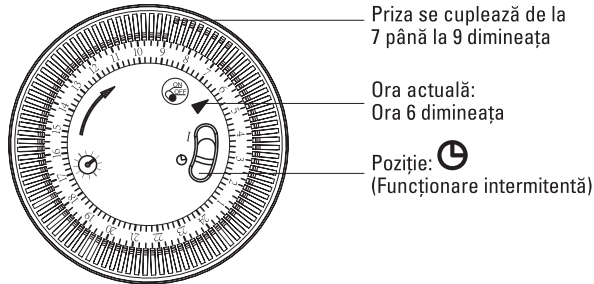
5. Montajul



- Faceți găuri în podea (beton, lemn sau asemănătoare) și înșurubați apoi produsul pe podea (fig. ③).

6. Temporizator

4



Selectare între funcționare continuă și funcționare intermitentă

- Întreprupător culisant pentru selecția modului de funcționare (fig. 4):

Poziție	Descriere
I	Priza este conectată permanent.
⌚	Priza este conectată și deconectată de către temporizator, în funcție de reglarea existentă. Temporizatorul comută numai priza cu contact de protecție de dedesubtul lui.

Reglarea orei

- Rotiți inelul de reglare cu orele apăsată în sens orar, până când săgeata este îndreptată spre ora actuală (fig. 4).
- Temporizatorul funcționează numai când produsul este alimentat cu curent.

Reglarea orelor de conectare/deconectare

- Cu segmentele, puteți regla timpii de conectare/deconectare în etape de 15 minute.
- Un segment împins în afară activează priza, un segment împins înăuntru deconectează priza (fig. 4).

7. Curățarea

- Curățați produsul cu o cârpă uscată fără praf. Nu folosiți substanțe de frecare sau solvenți pentru curățare.

8. Date tehnice

Tensiune nominală:	230 V~	Domeniu de temperatură:	-15 °C până la +40 °C
Curent nominal:	16 A	Tip de protecție IP:	IP44 (Stropi de apă protejate)
Putere max. de conectare:	3680 W		(numai dacă se folosește conductor de racordare și / sau ștecher din clasa de protecție IP44)

9. Sfat pentru eliminare



Acest marcaj indică faptul că acest produs nu trebuie eliminat cu gunoierul menajer în interiorul UE. Reciclați corect acest produs pentru a evita eventualele prejudicii asupra mediului sau o periclitate a sănătății oamenilor prin eliminarea necontrolată a deșeurilor și pentru a promova o revalorificare durabilă a resurselor materiale. Pentru returnarea produselor dvs. vechi, vă rugăm să folosiți sistemele de returnare și colectare sau să luați legătura cu comerciantul de la care ați achiziționat acest produs. El poate lua acest produs și îl poate conduce către o revalorificare ecologică.