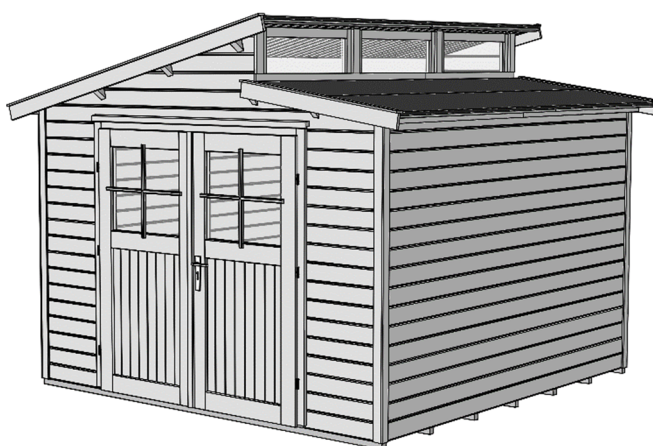
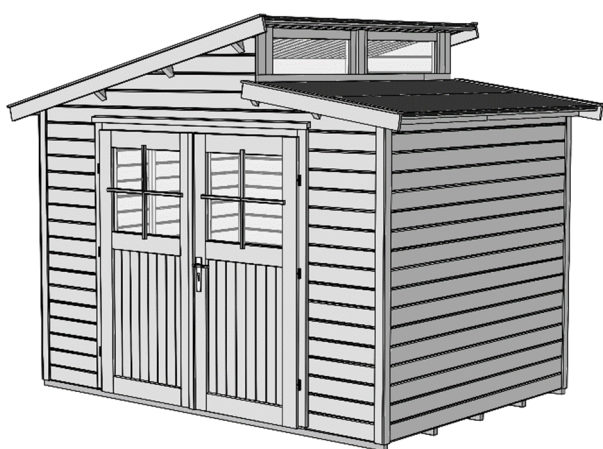


Montage-, Bedienungs- und Wartungsanleitung



Art.-Nr.:226.3021.10400

Art.-Nr.:226.3021.13400

Art.-Nr.:226.3021.15400

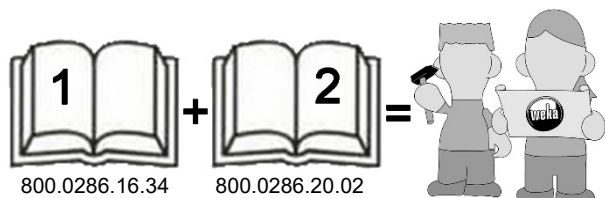
Art.-Nr.:226.3021.16400

Art.-Nr.:226.3030.10400

Art.-Nr.:226.3030.13400

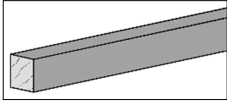
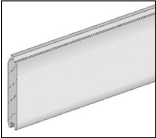
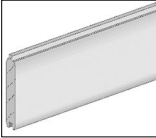
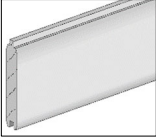
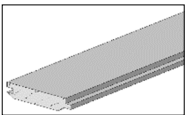
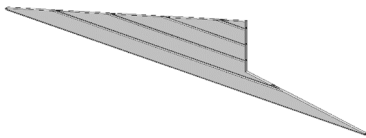
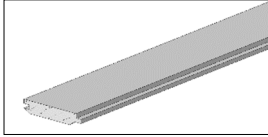
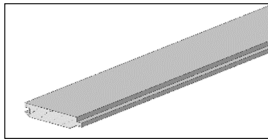
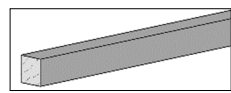
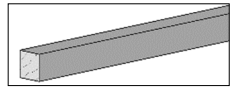
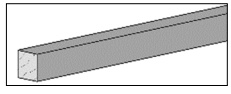
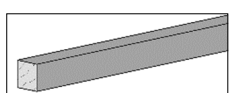
Art.-Nr.:226.3030.15400

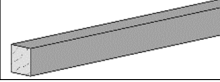
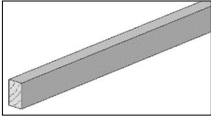
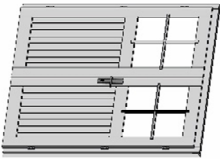

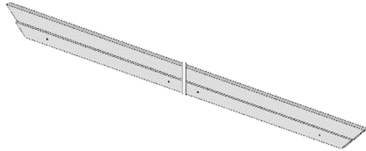
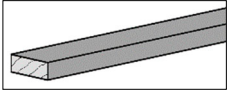
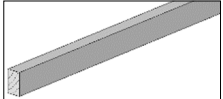
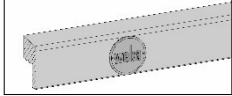

Art.-Nr.:226.3030.16400

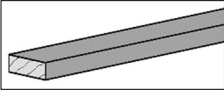
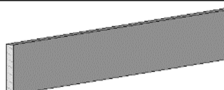
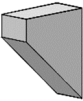
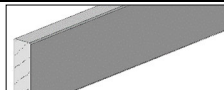
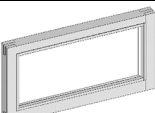

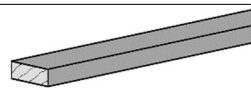
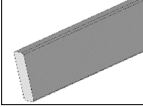
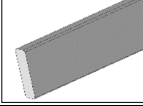
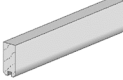
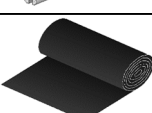
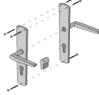

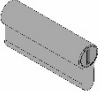


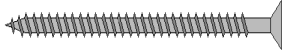
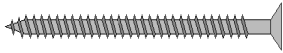
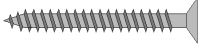

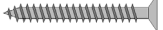
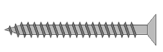
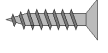
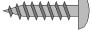



800.0286.16.34

800.0286.20.02

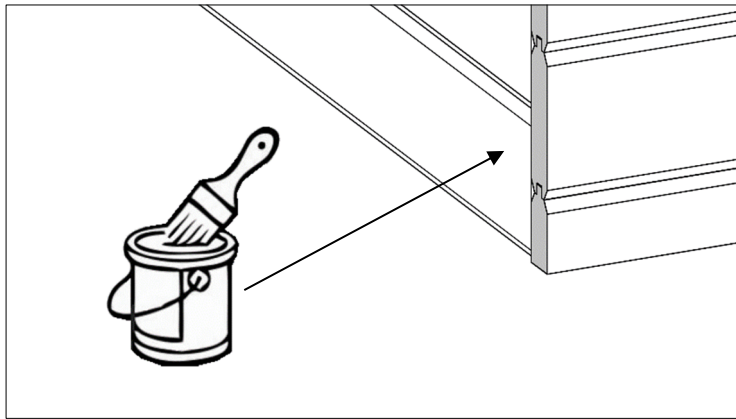
Pos	Bild	Abmessung	Anzahl	
			226.3021	226.3030
①		40/40/2950	5	7
②		21/121/2950	18	18
③	SW 	21/121/2050 21/121/2950	34 -	- 34
④	FW 	21/121/580	32	32
⑤		15,5/96/2050 15,5/96/2950	34 -	- 34
⑥		21/2950/506	2	2
⑦		15,5/96/1150	27	37
⑧		15,5/96/2350	27	37
⑨		34/34/180	6	6
⑩		34/34/2000	6	6
⑪		34/34/2462	1	1
⑫		34/34/638	3	3

Pos	Bild	Abmessung	Anzahl	
			226.3021	226.3030
13		34/34/2100 34/34/1810	1 -	- 2
14		15/21/1805	3	3
15				
16			1	1
17				
18				
19		5/15/1750	1	1
20				
21		15/70/1820	1	1
22				
23				
24		15/45/1768	1	1
25		15/25/2000	1	1
26		35/60/1850	1	1
27		18,5/70/1495	5	-

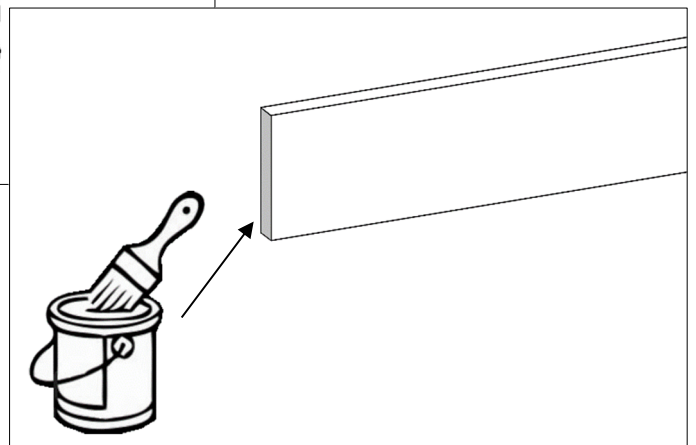
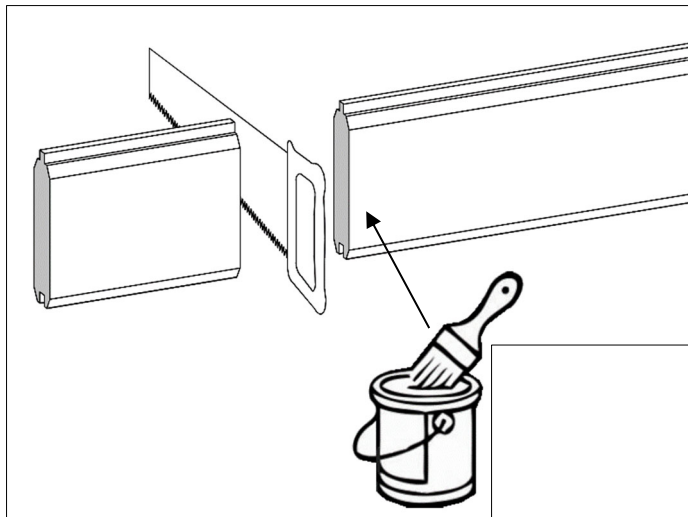
Pos	Bild	Abmessung	Anzahl	
			226.3021	226.3030
28		18,5/70/1810	-	5
29		11/58/2040	12	12
30		45/100/120	10	10
31		45/146/2050 45/146/2950	4 -	- 4
32		936 x 354	2	3
33		40/59,5/354 40/35,5/354	3 -	- 4
34		15/45/1775	8	8
35		18,5/96/2400	2	2
36		18,5/96/2050	2	2
37		21/60/300	4	4
38		5 m ² 10 m ²	1 1	- 2
39			1	1
40			2	2
41			1	1

Pos	Bild	Abmessung	Anzahl	
			226.3021	226.3030
42		5,0 x 80	25	25
43		4,0 x 60	90	90
44		4,0 x 40	480	480
45		3,5 x 35	167	167
46		3,5 x 30	70	70
47		3,0 x 30	4	4
48		3,5 x 16	16	16
49		2,5 x 16	2	2
50		2,2 x 55	1000	1000
51		1,6 x 30	16	16
52		2,0 x 16	450	450

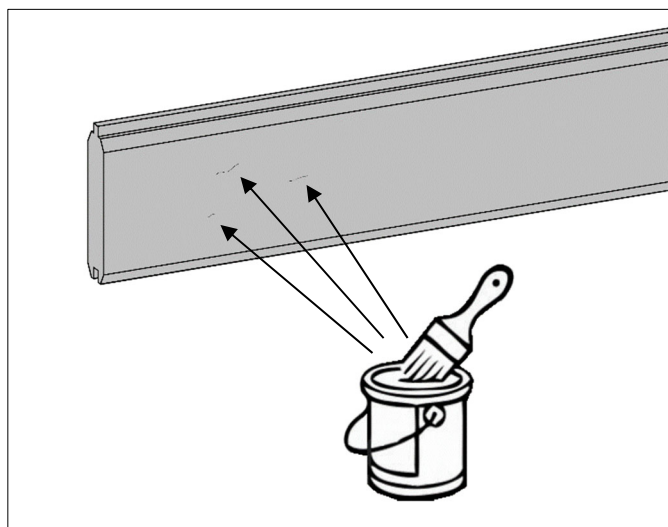
1.



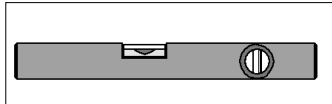
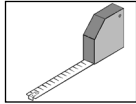
2.



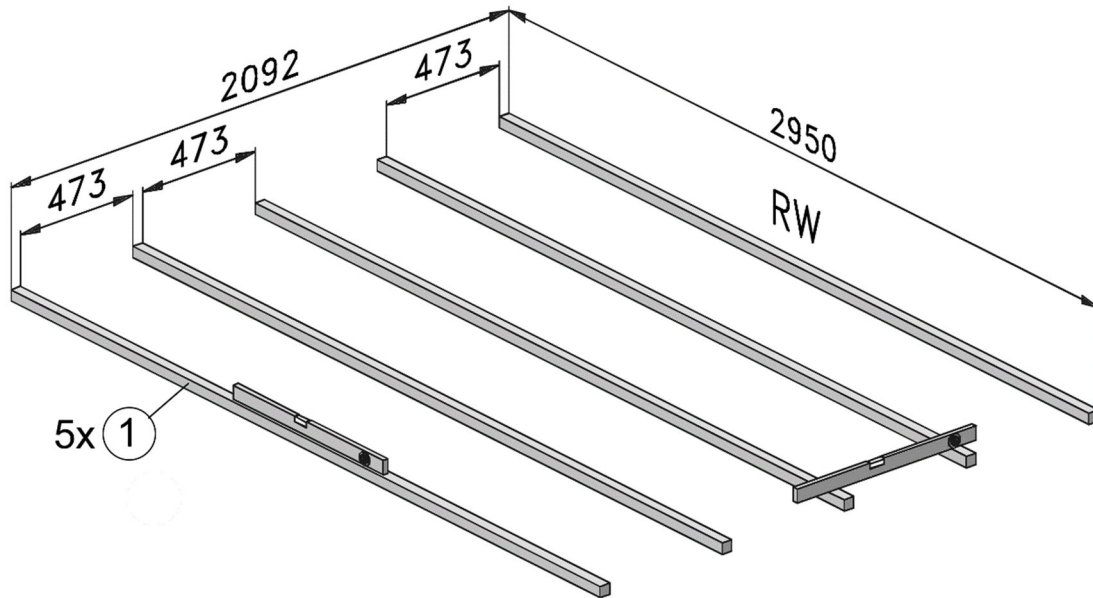
3.



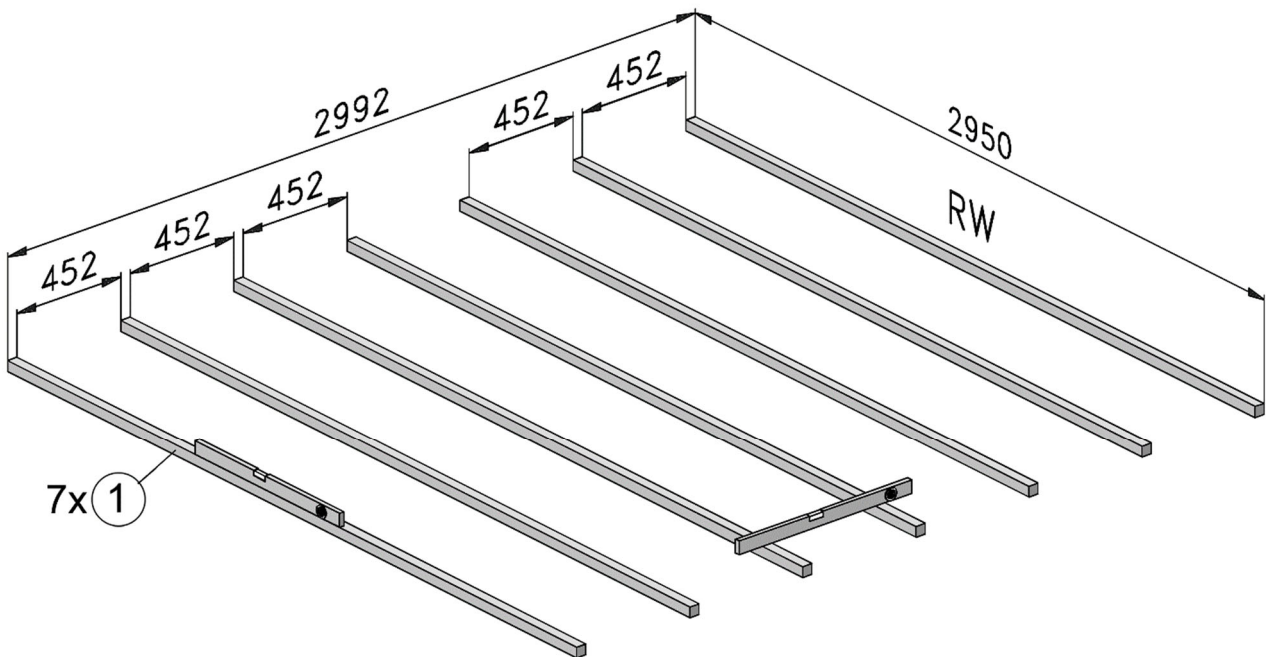
1



Art.-Nr: 226.3021



Art.-Nr: 226.3030



2

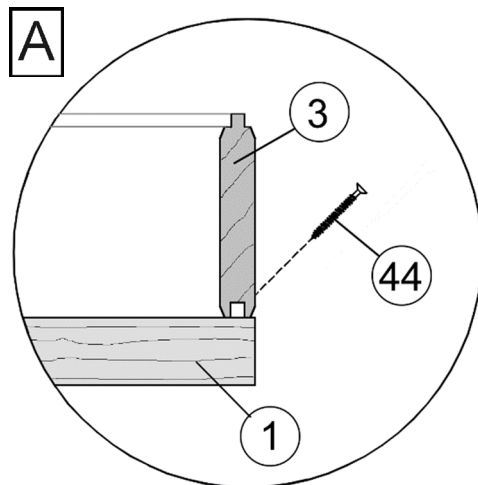
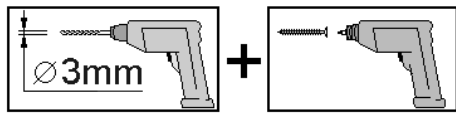
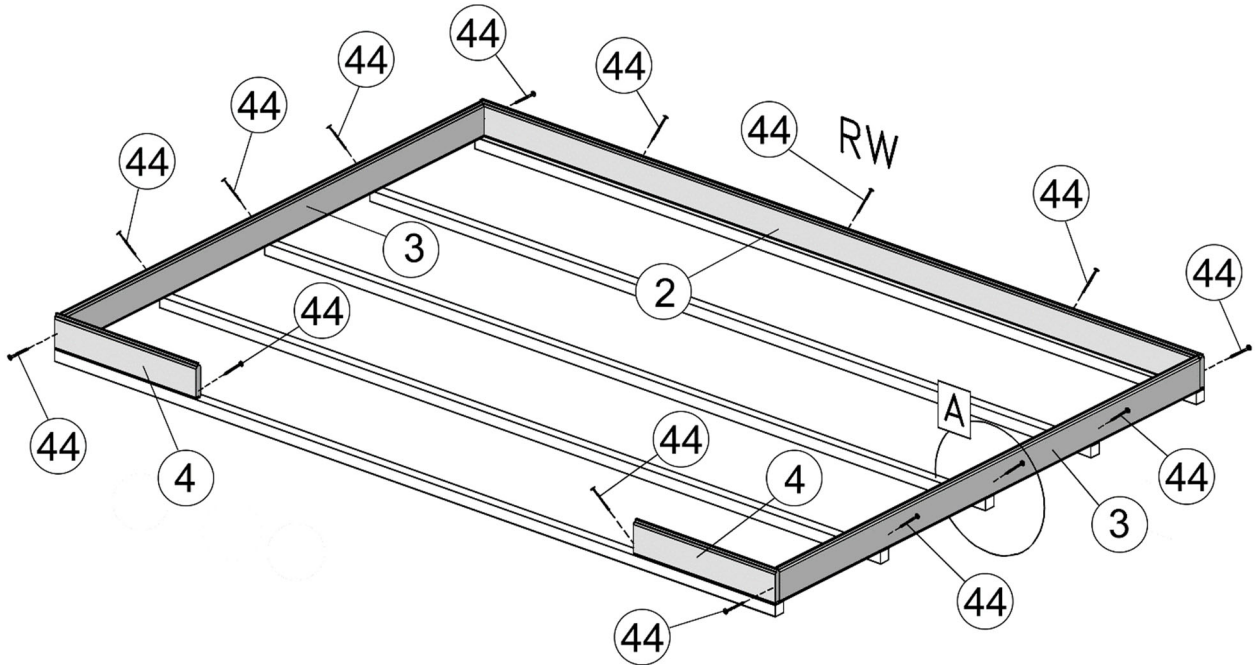
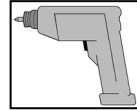
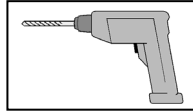
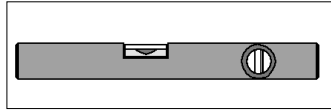
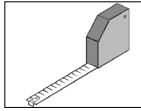
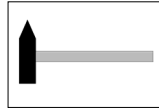
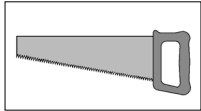
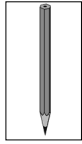
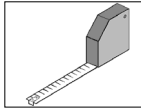
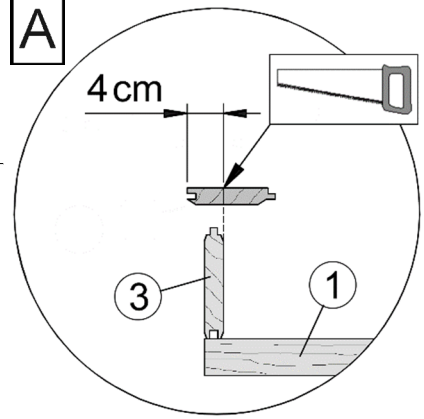


Abb.: Art.-Nr.: 226.3021

3



A



3.1

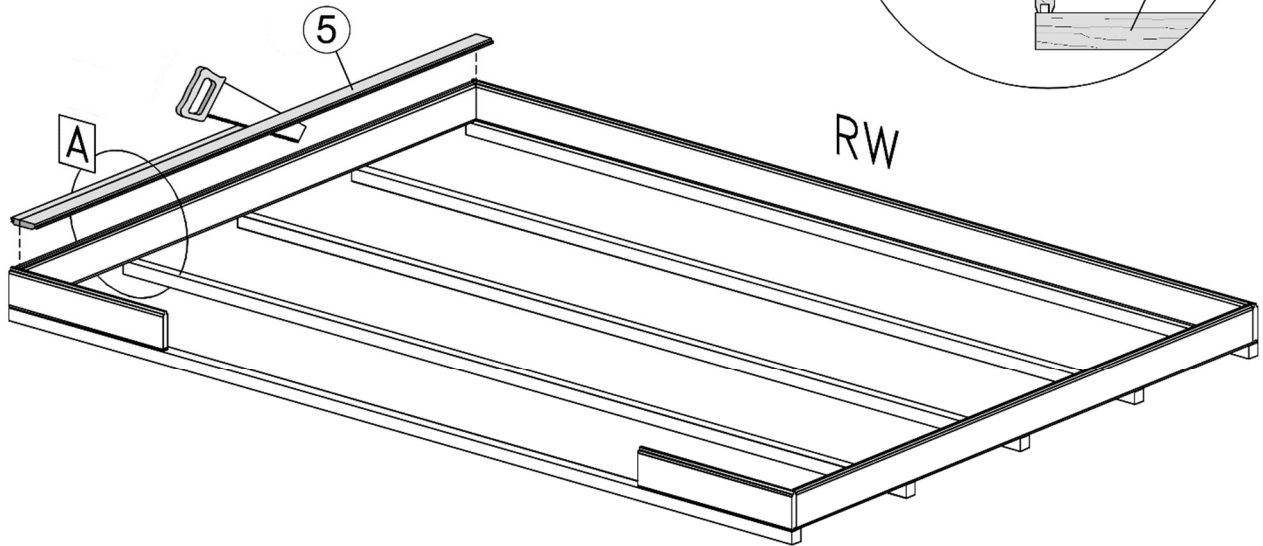


Abb.: Art.-Nr.: 226.3021

3.2

A

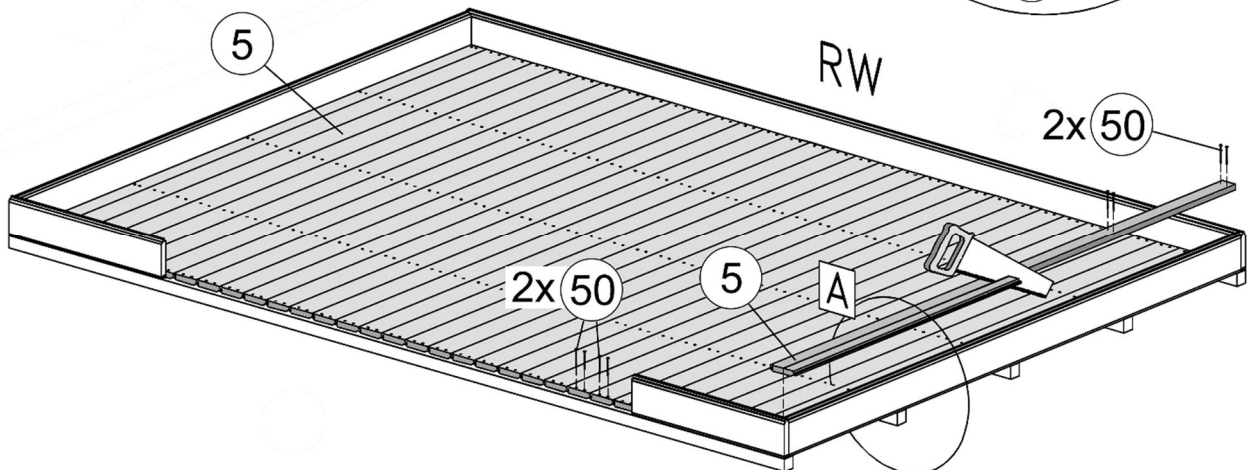
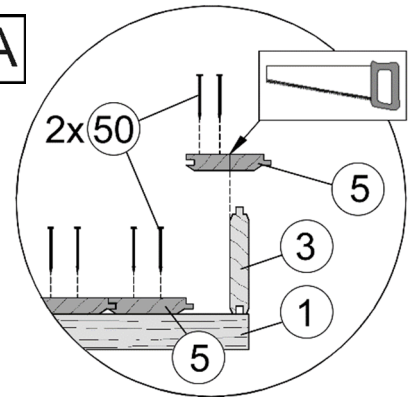


Abb.: Art.-Nr.: 226.3021

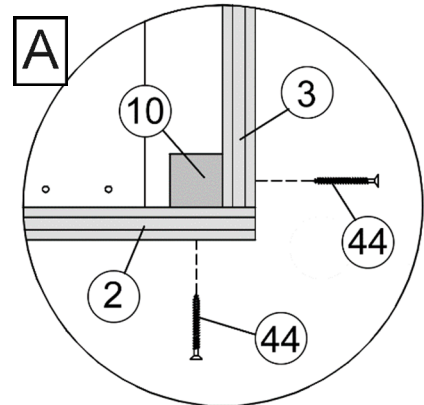
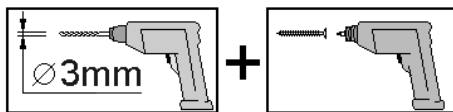
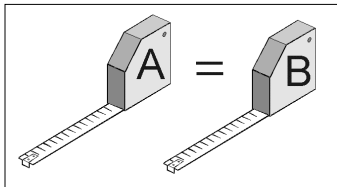
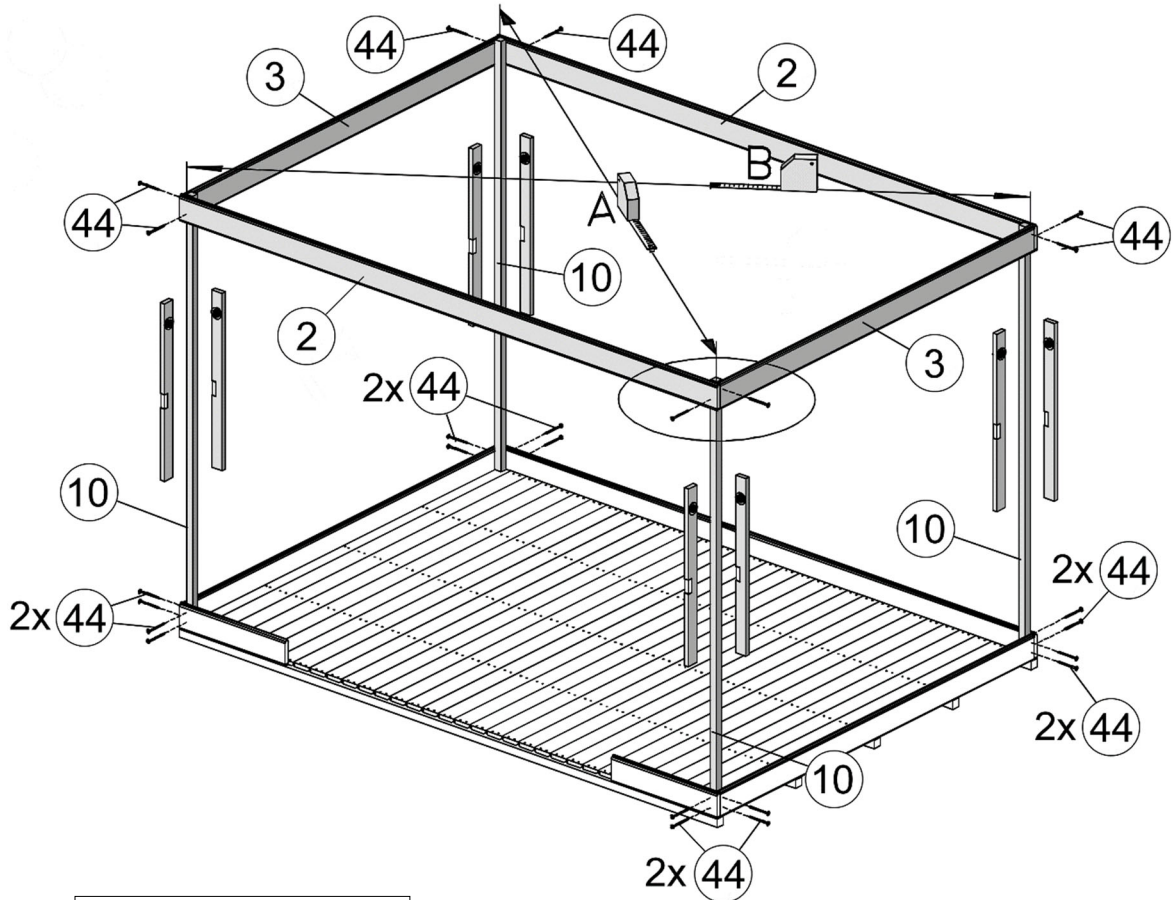
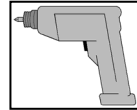
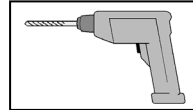
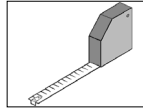
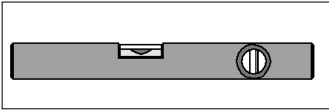
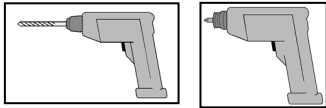
4

Abb.: Art.-Nr.: 226.3021

- DE - Die oberen Wandbohlen werden nur vorübergehend als Montagehilfe befestigt (Abb.4), später wieder abgenommen und an anderer Stelle montiert. (Abb.7)
- GB - The upper wall boards are only temporarily fixed as a mounting aid (fig. 4), they are later removed and mounted again in another position (fig. 7).
- FR - Les madriers supérieurs ne sont fixés que provisoirement pour faciliter le montage (Fig.4). Ils seront retirés par la suite et montés à un autre endroit. (Fig. 7)
- IT - Le assi superiori delle pareti vengono montate solo provvisoriamente come supporto per l'assemblaggio Fig.4), e successivamente di nuovo rimosse ed installate in altro luogo. (Fig. 7)

5



2x

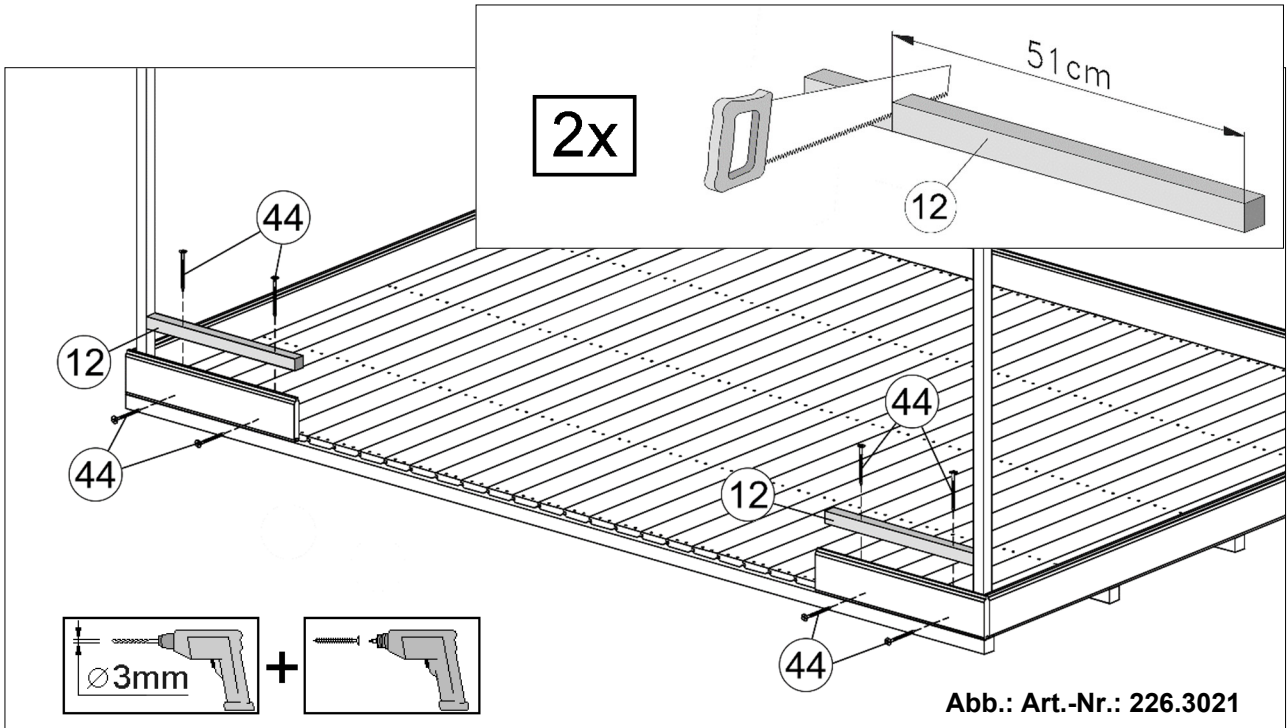
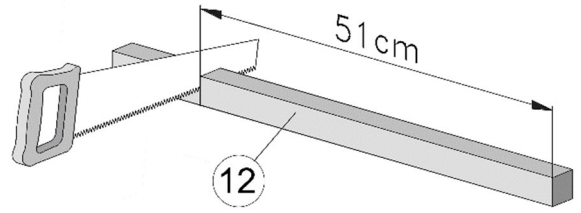


Abb.: Art.-Nr.: 226.3021

6

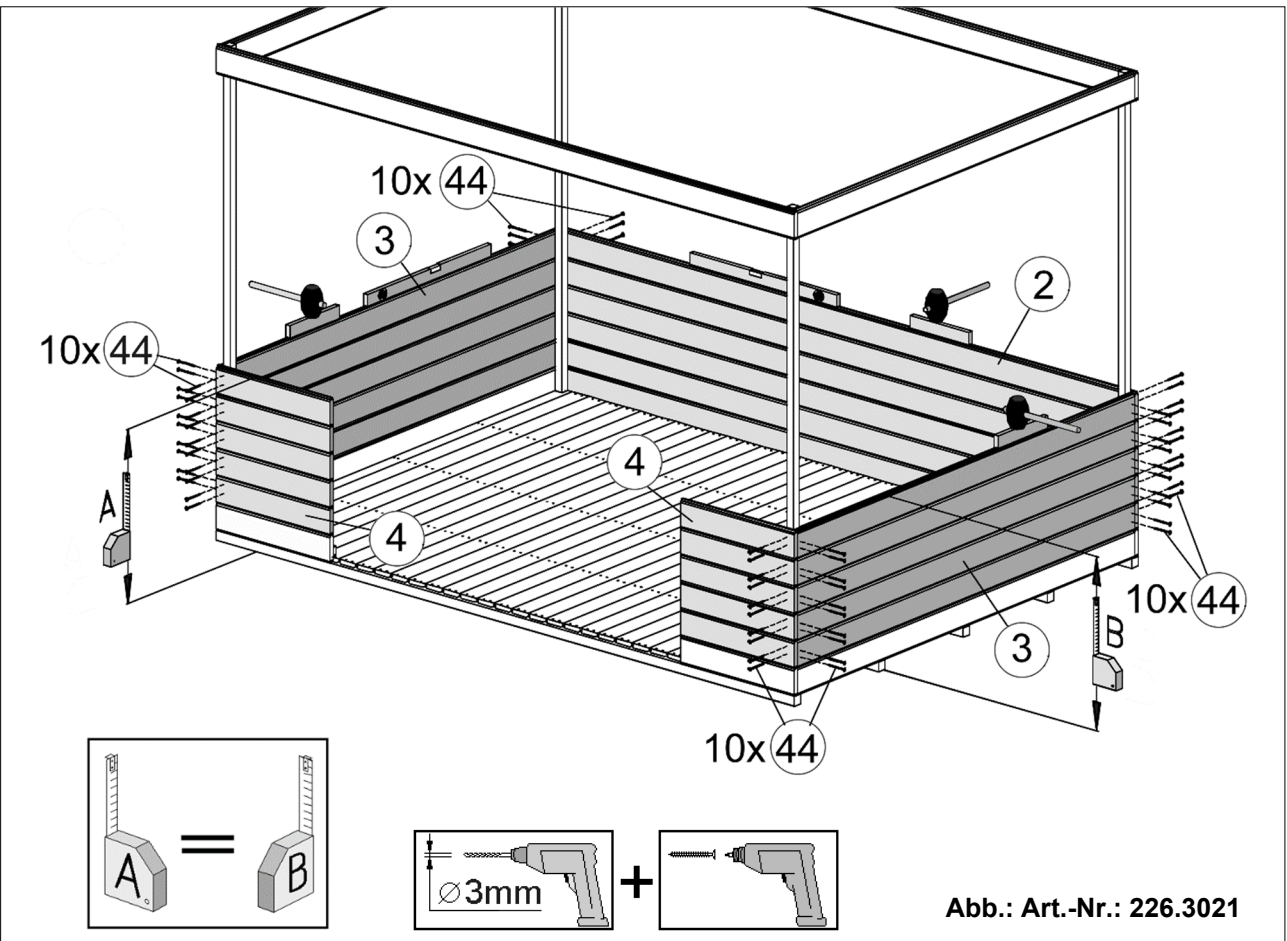
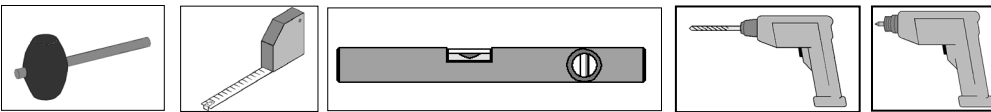


Abb.: Art.-Nr.: 226.3021

7

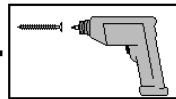
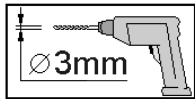
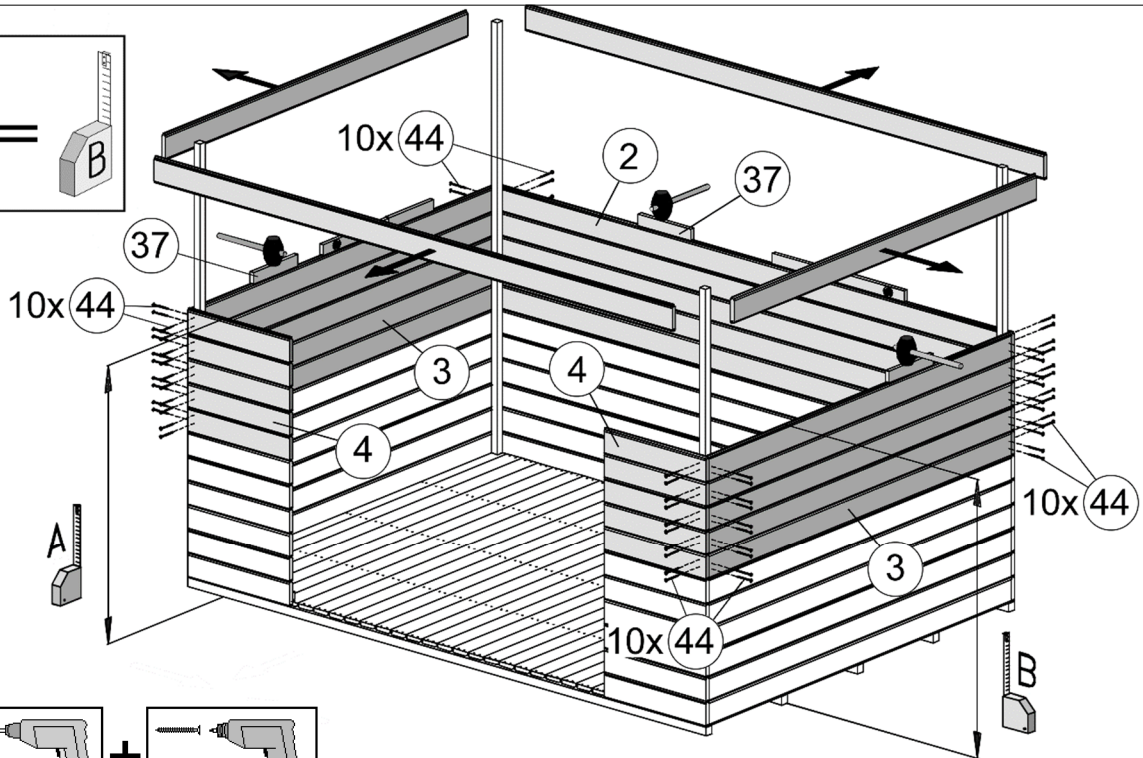
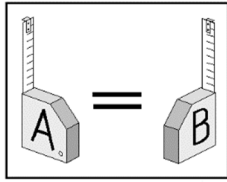
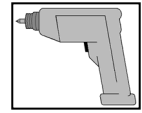
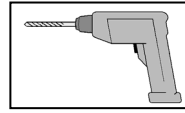
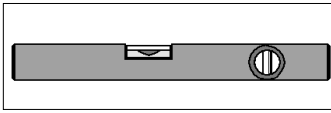
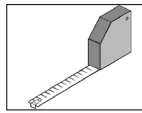
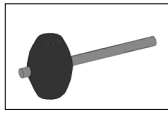


Abb.: Art.-Nr.: 226.3021

8

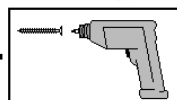
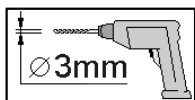
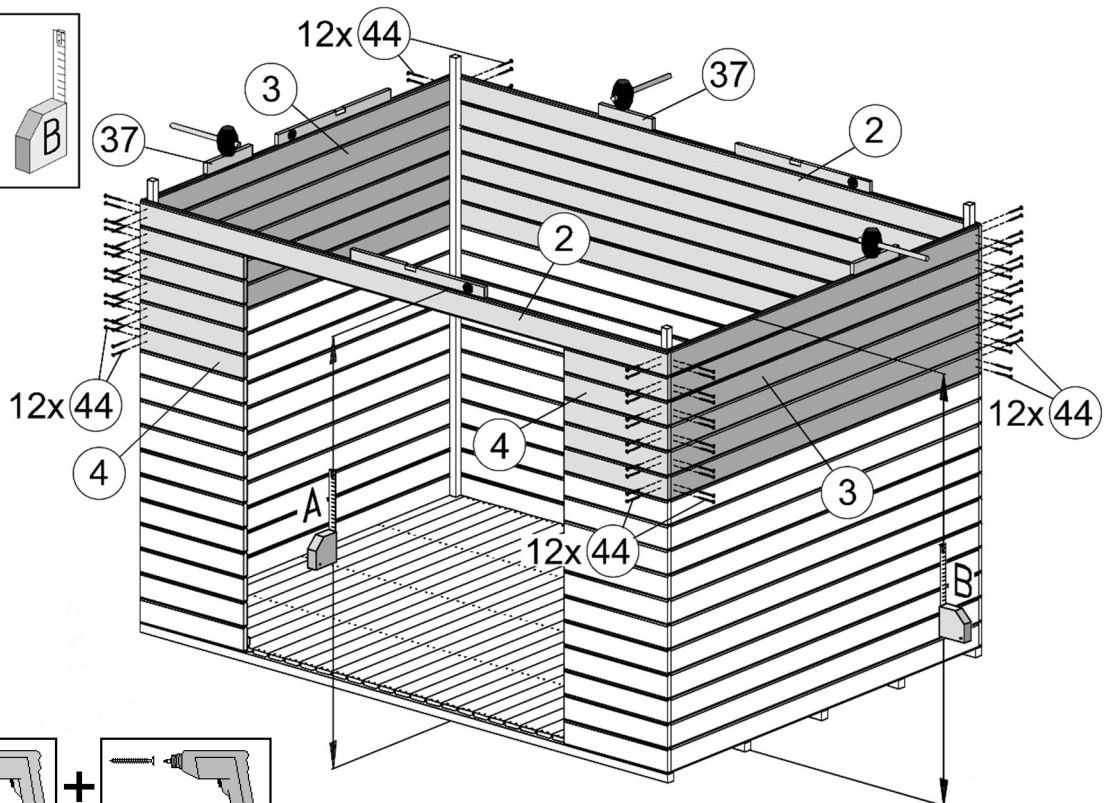
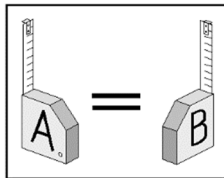
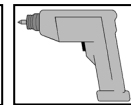
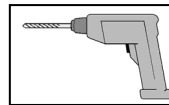
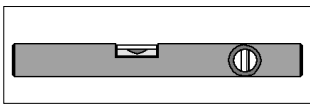
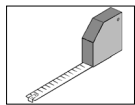
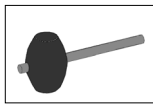
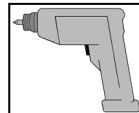
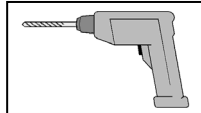
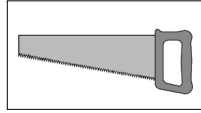
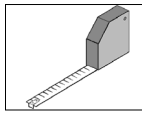
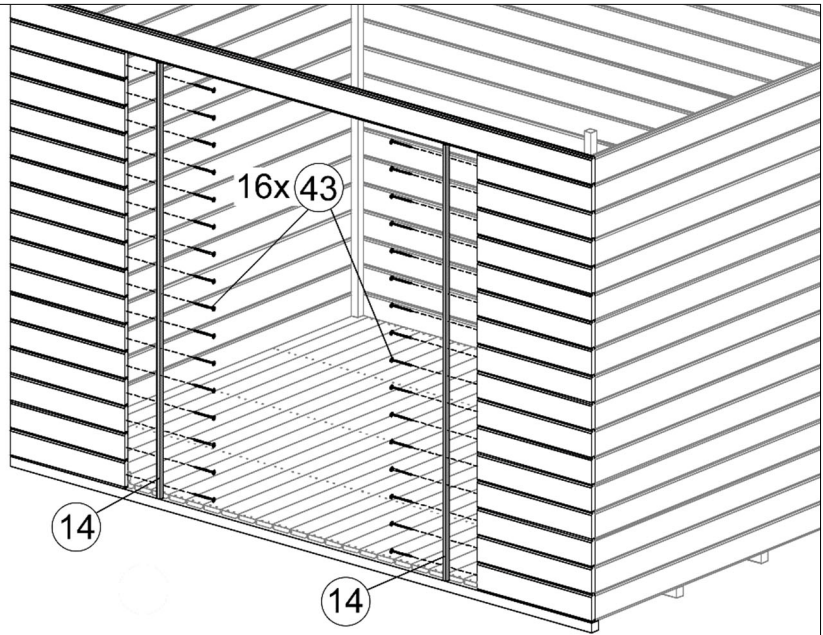
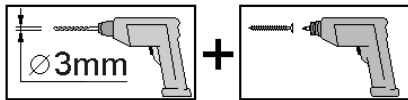


Abb.: Art.-Nr.: 226.3021

9



9.1



9.2

$a = a!$

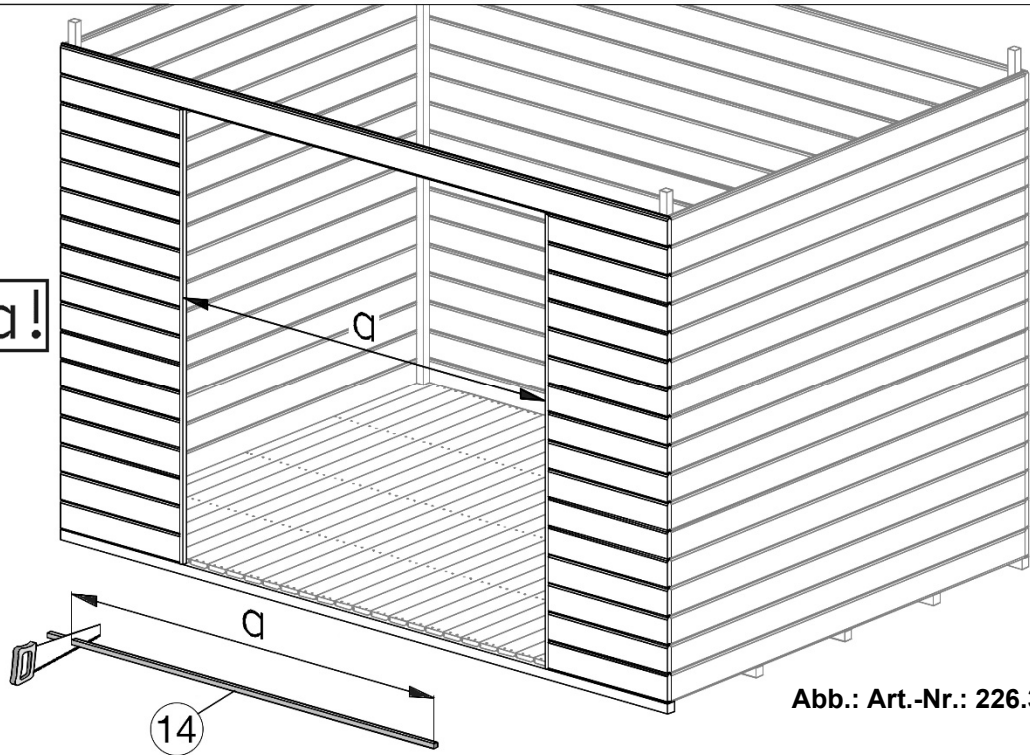
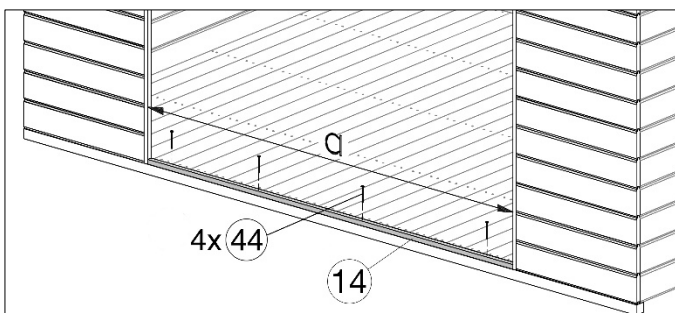
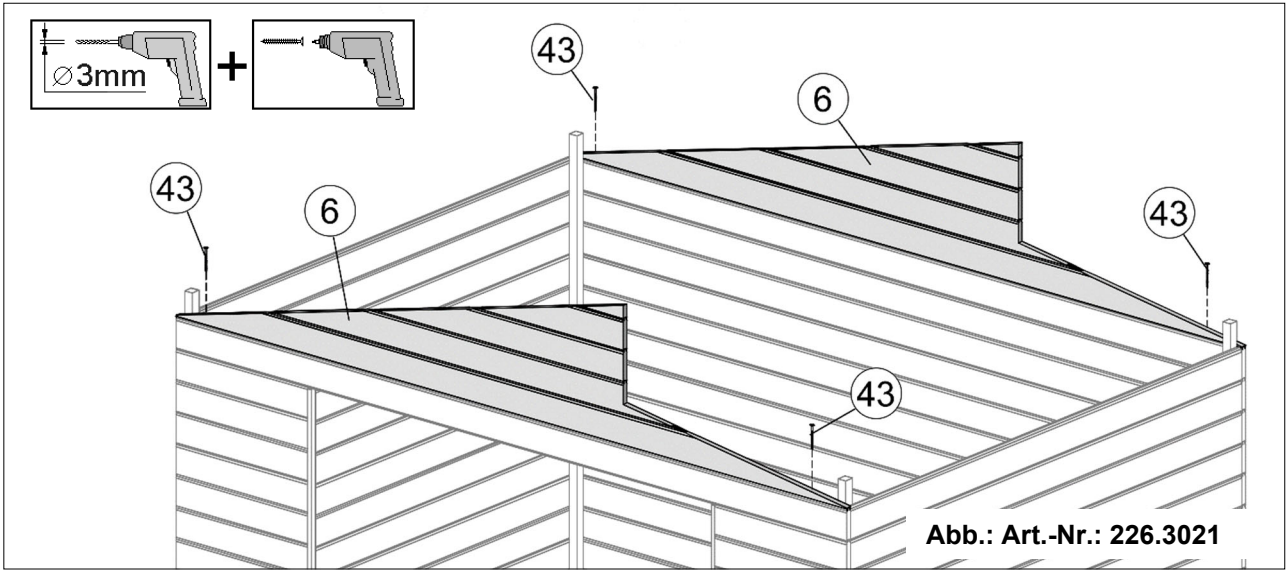
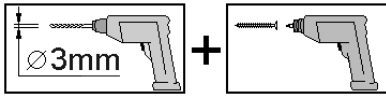
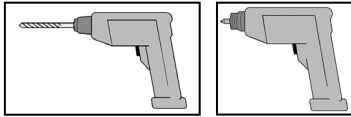


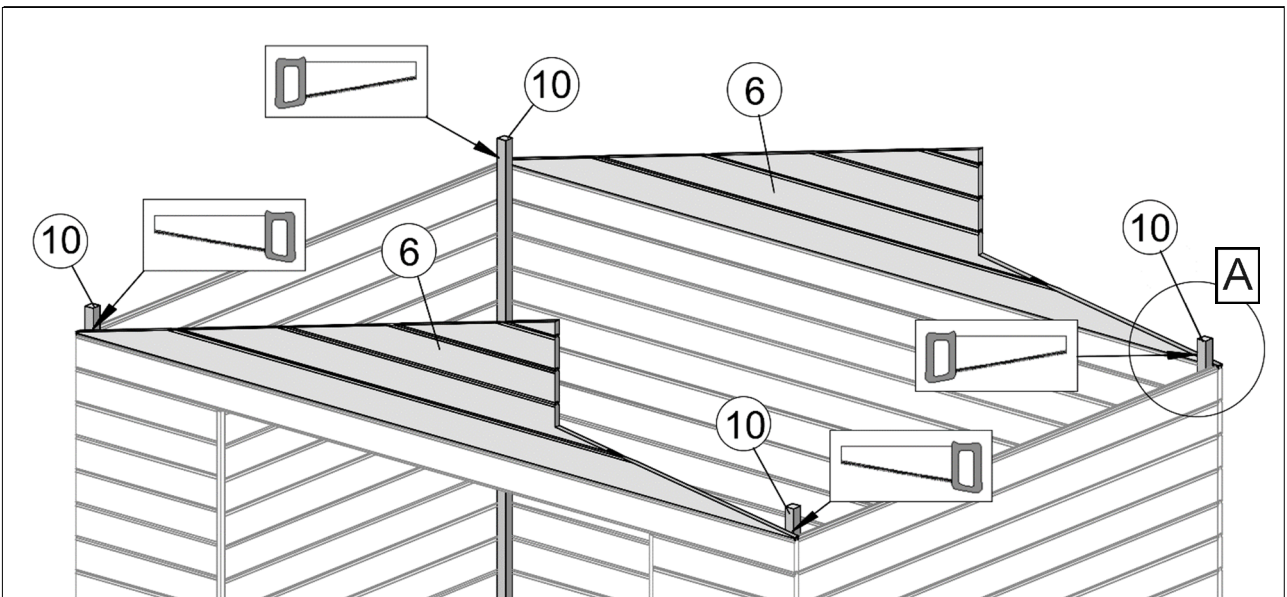
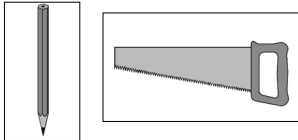
Abb.: Art.-Nr.: 226.3021



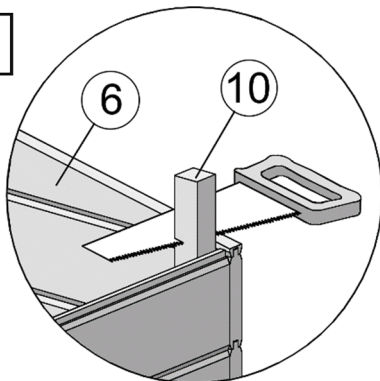
10



11



A-1



A-2

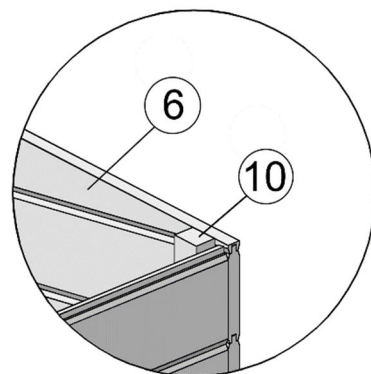


Abb.: Art.-Nr.: 226.3021

12

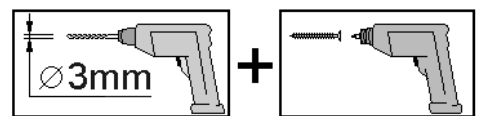
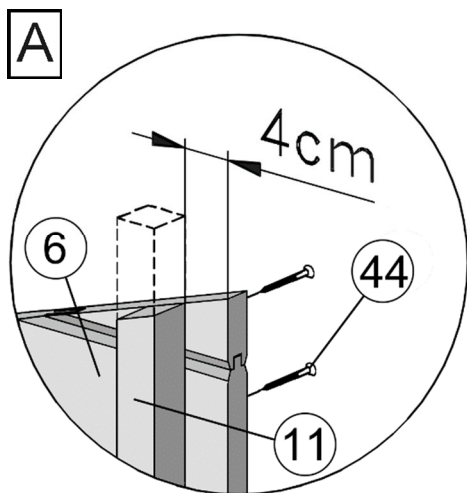
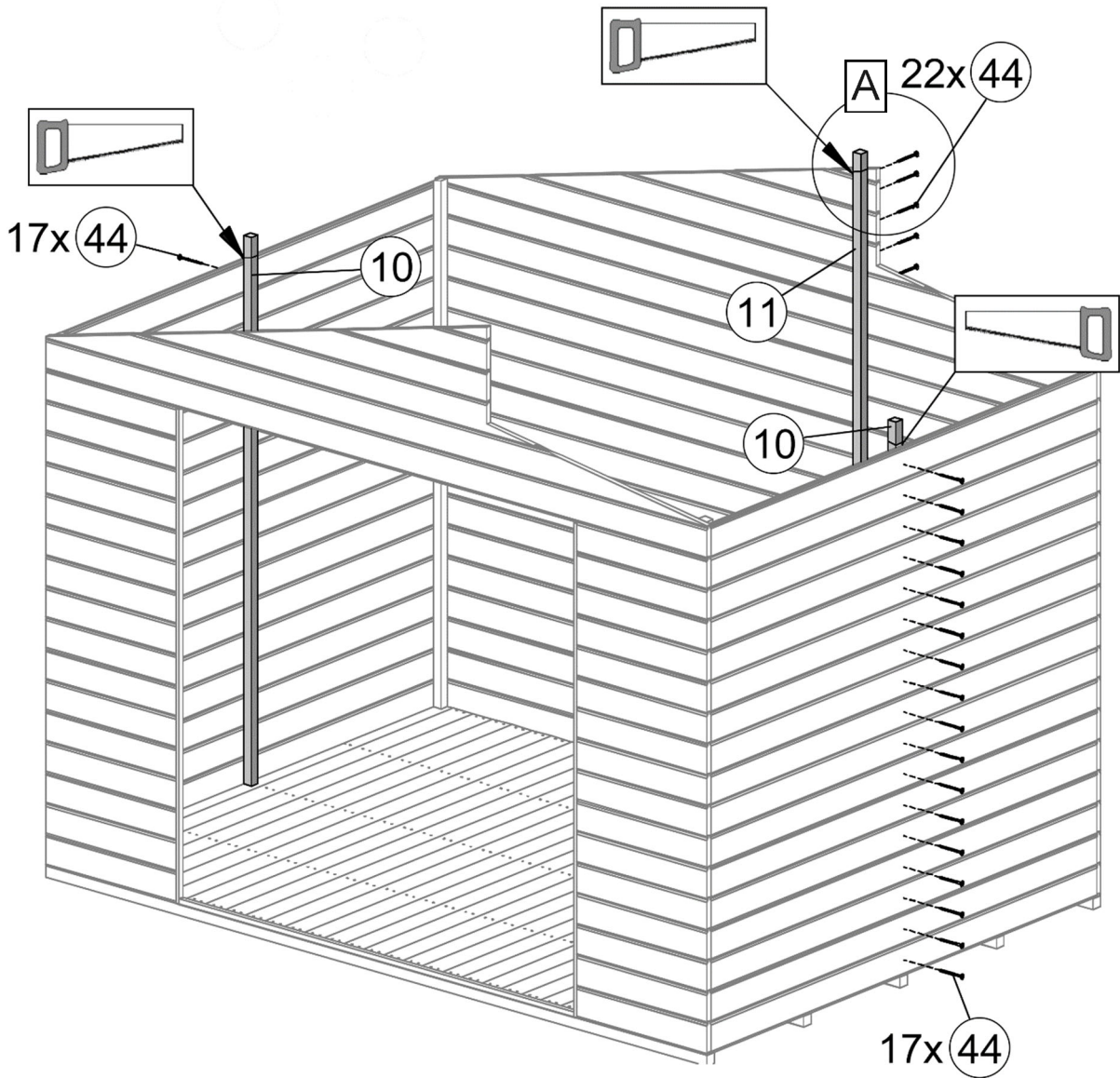
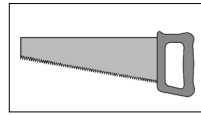
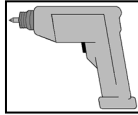
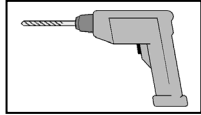
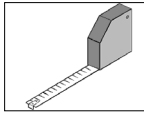
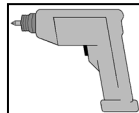
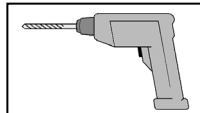
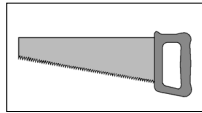
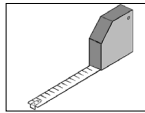


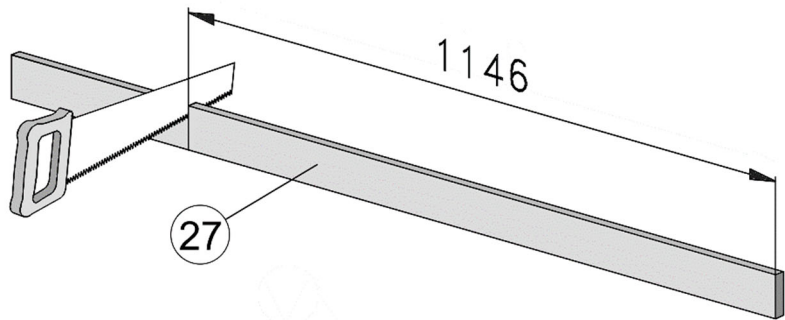
Abb.: Art.-Nr.: 226.3021

13



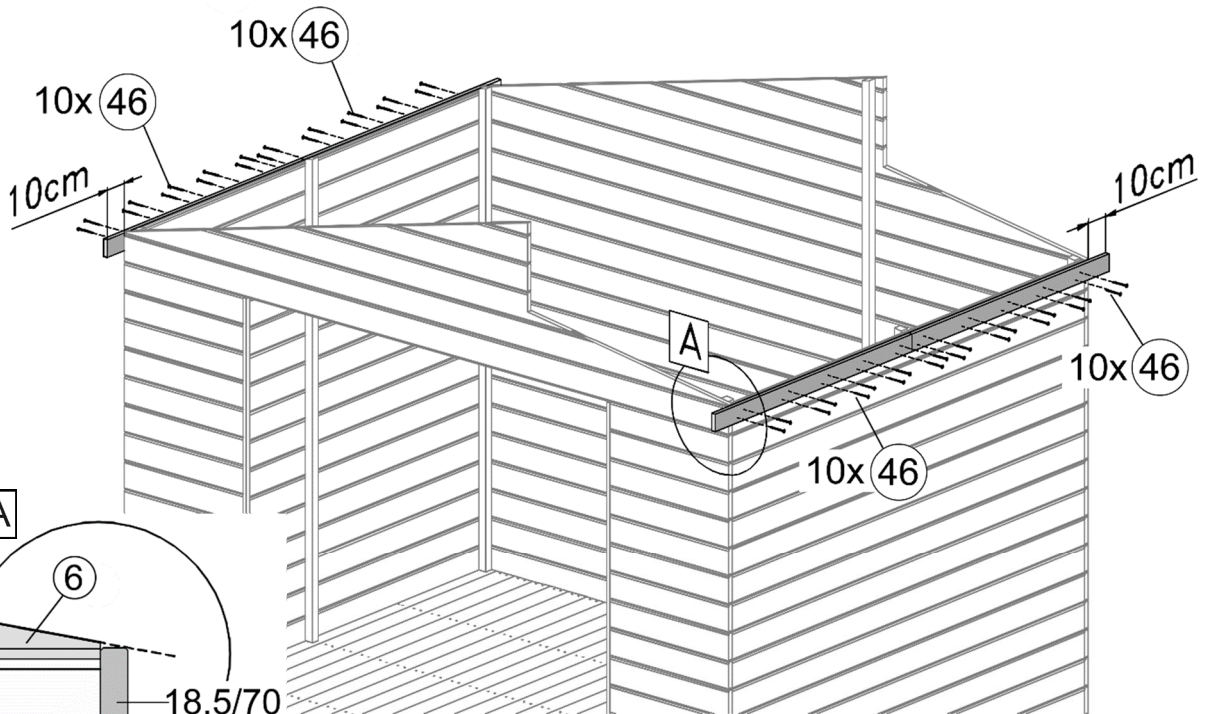
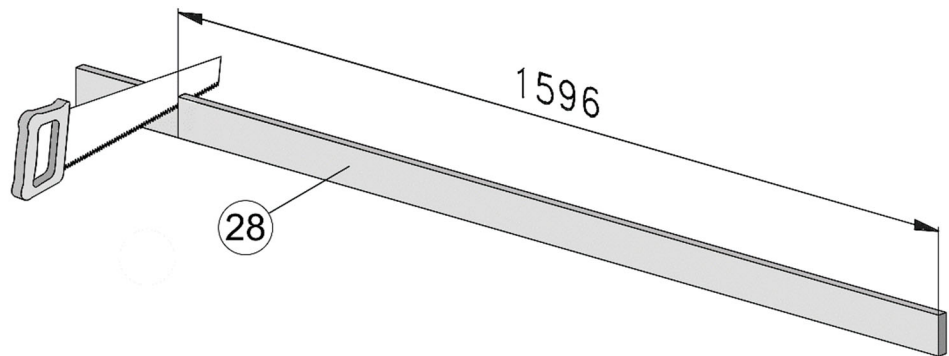
Art.-Nr.: 226.3021

4x



Art.-Nr.: 226.3030

4x



A

10x 46

10x 46

10cm

A

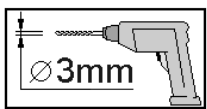
10x 46

10x 46

10cm

6

18,5/70



+

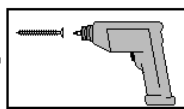
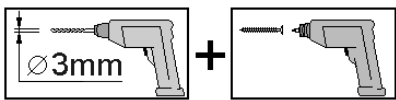
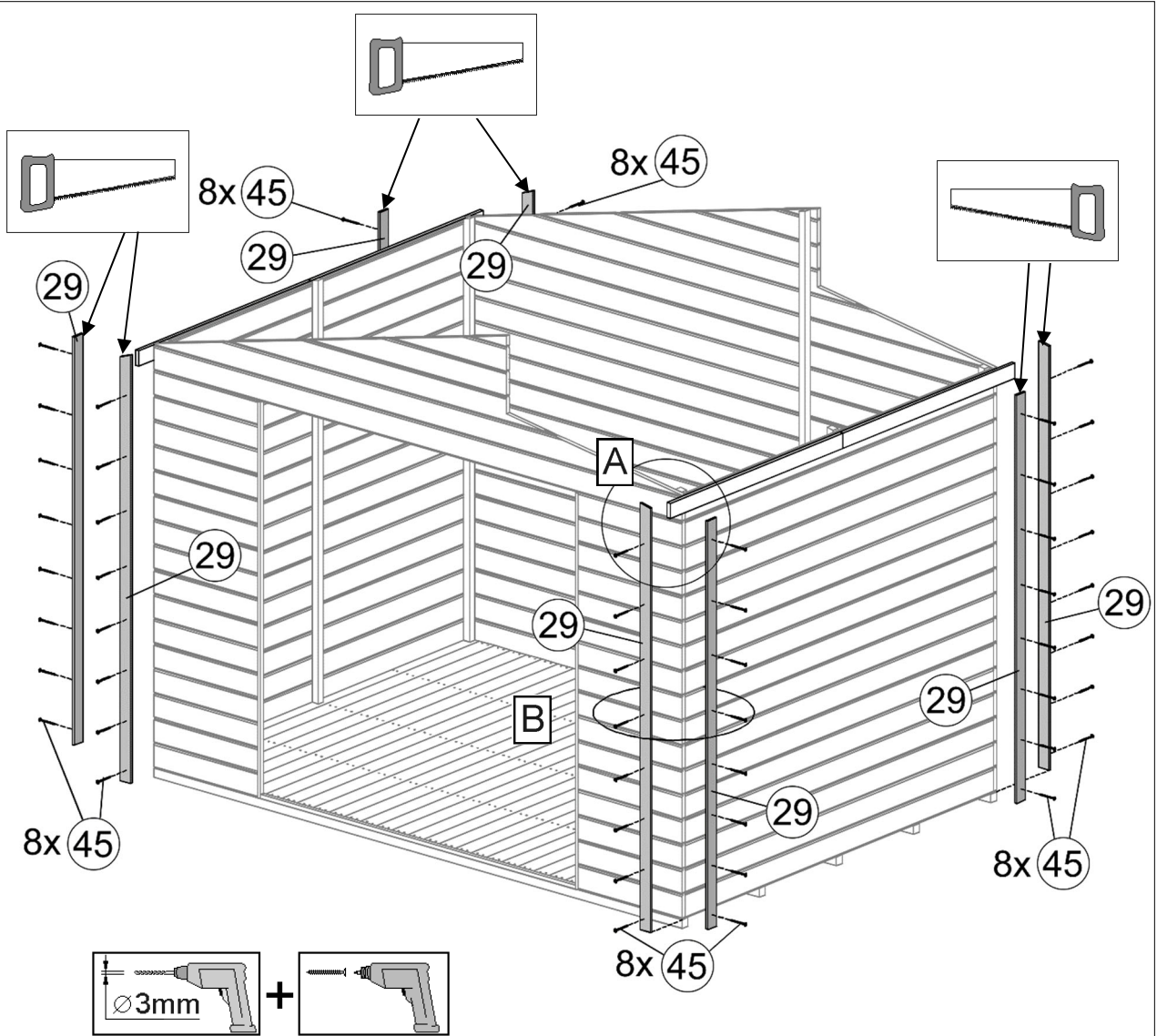
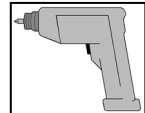
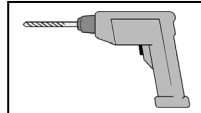
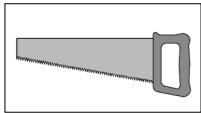
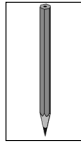
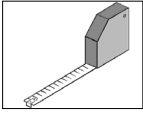
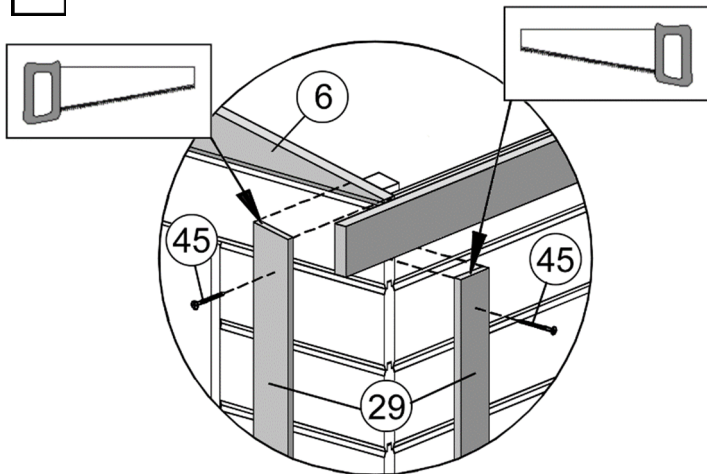


Abb.: Art.-Nr.: 226.3021

14



A



B

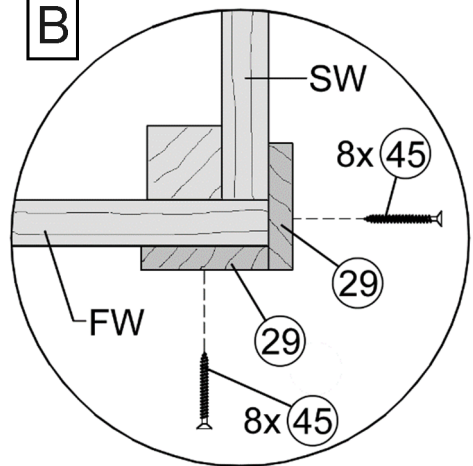
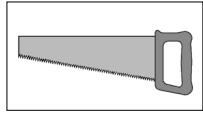
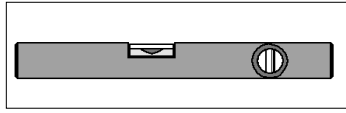
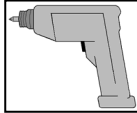
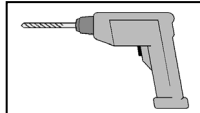
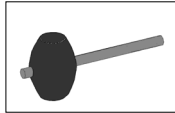
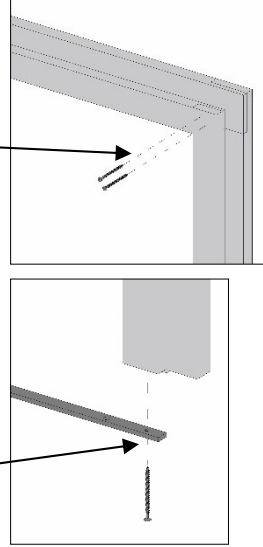
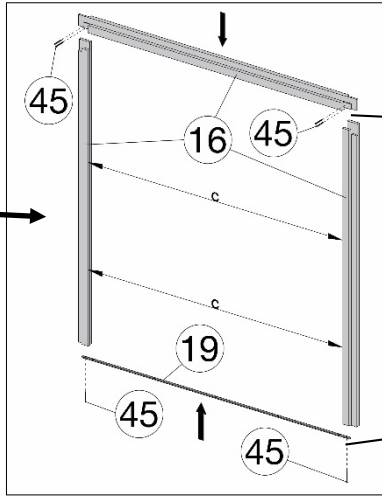
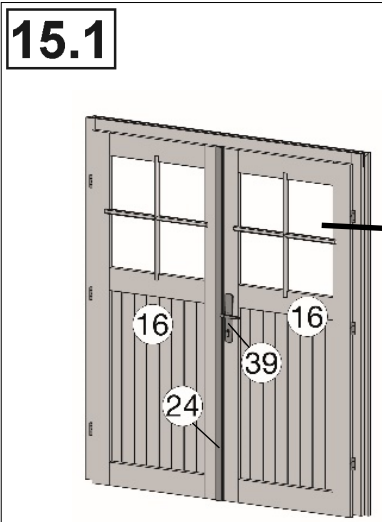


Abb.: Art.-Nr.: 226.3021

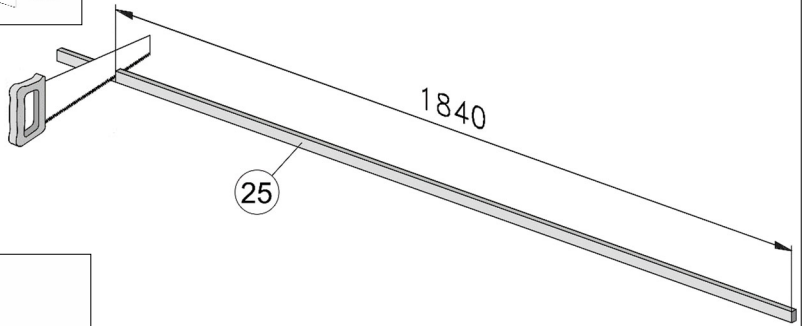
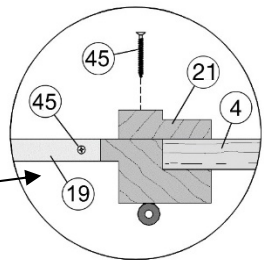
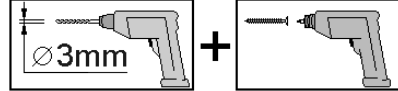
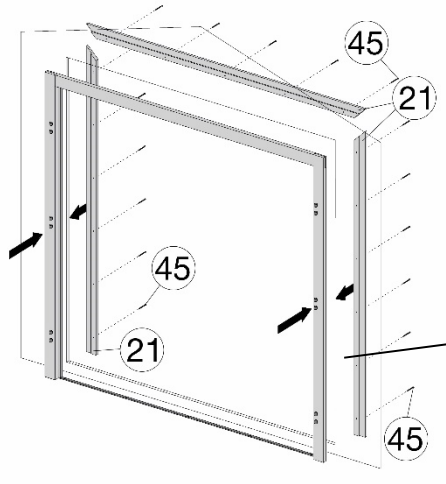
15



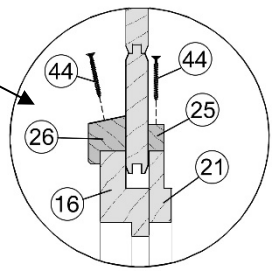
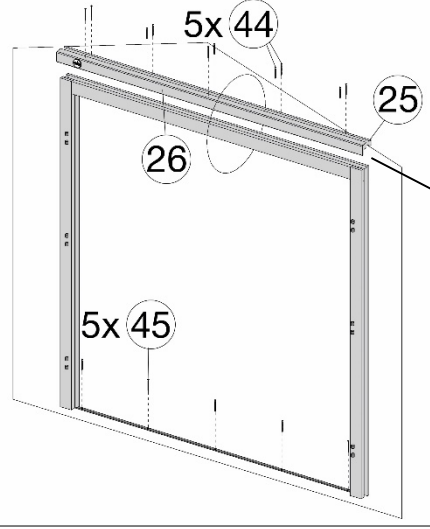
15.1



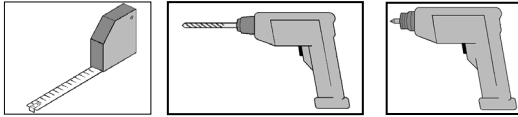
15.2



15.3



16



a=a!

b=b!

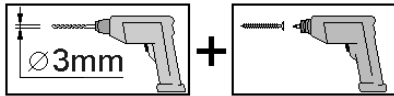
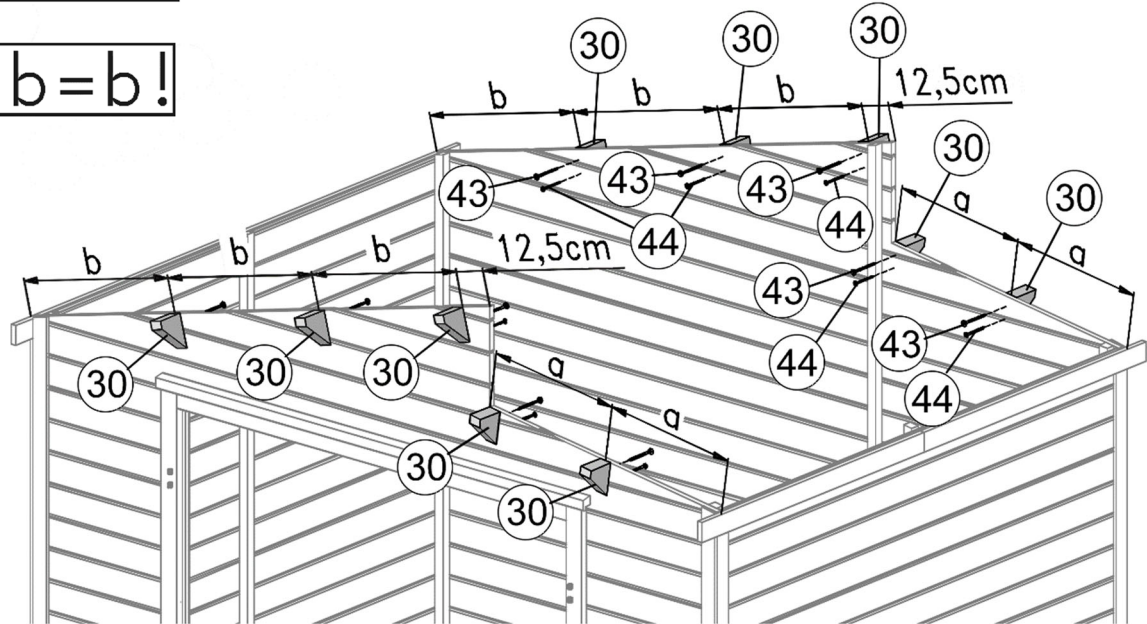
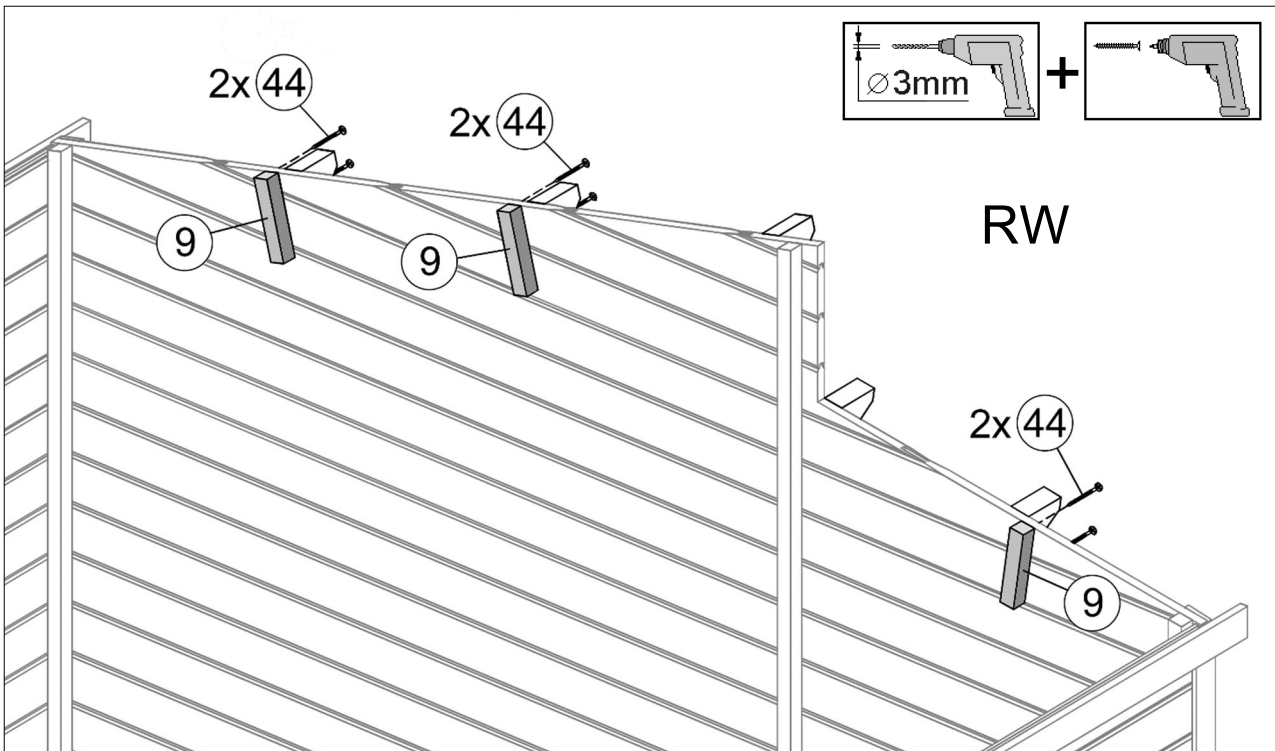
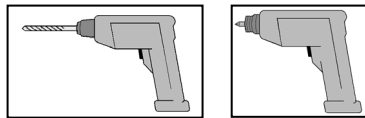
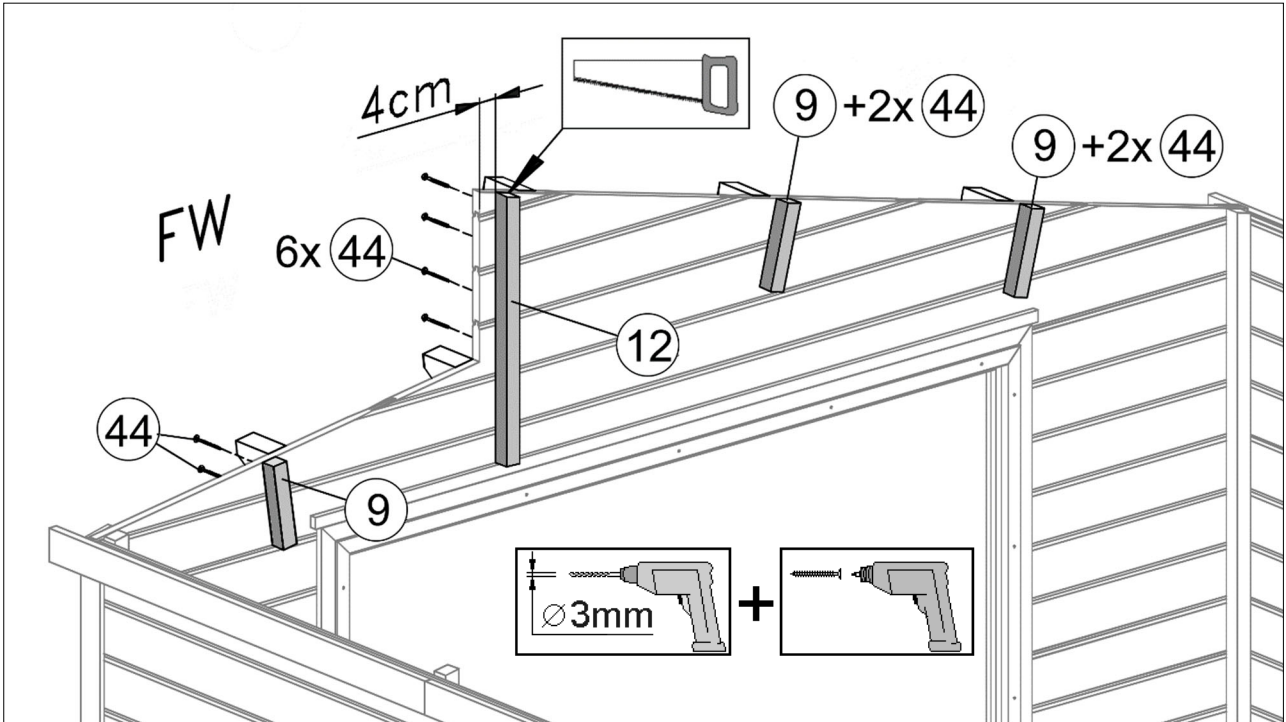
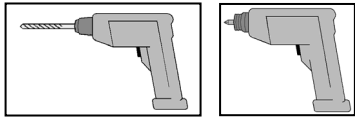


Abb.: Art.-Nr.: 226.3021

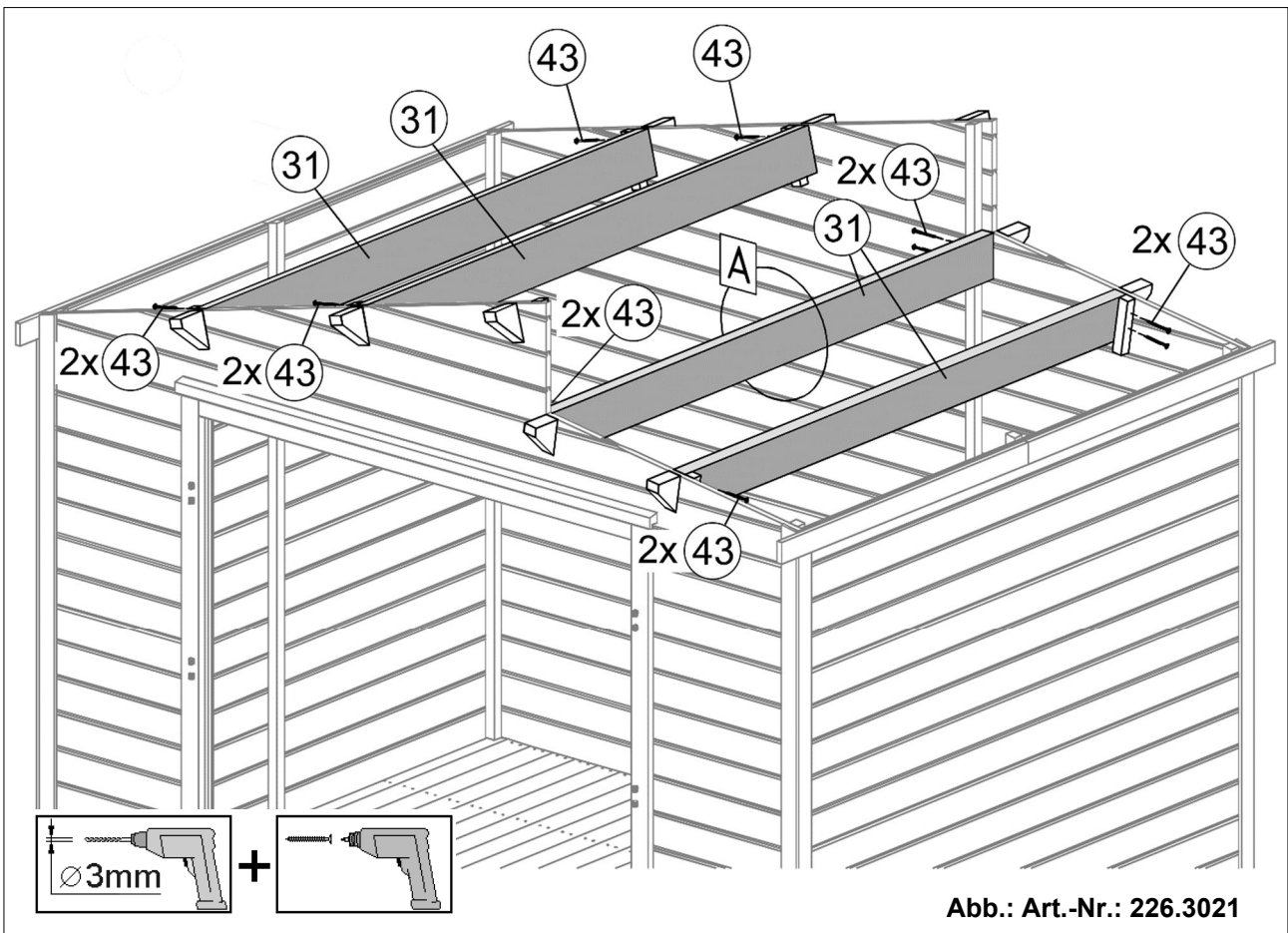
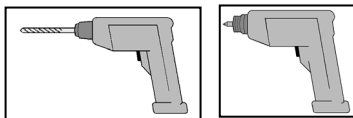
17



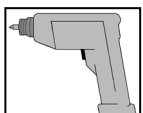
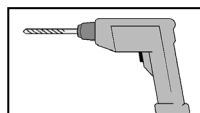
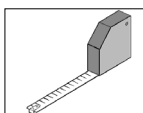
18



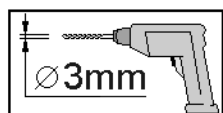
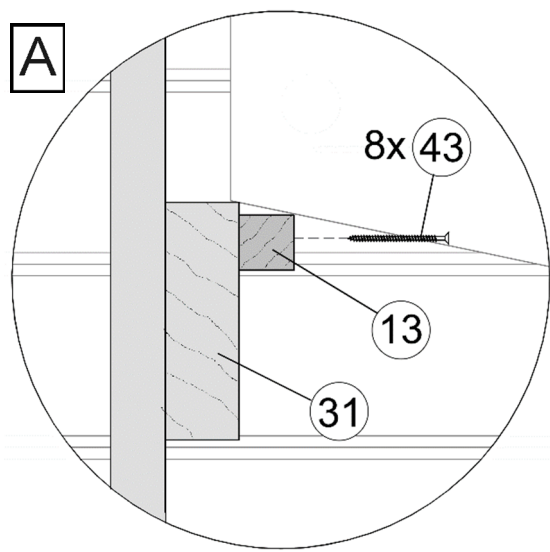
19



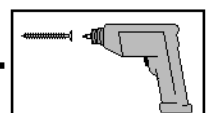
20



A



+



Art.-Nr.: 226.3021: 1x (13) + 8x (43)

Art.-Nr.: 226.3030: 2x (13) + 10x (43)

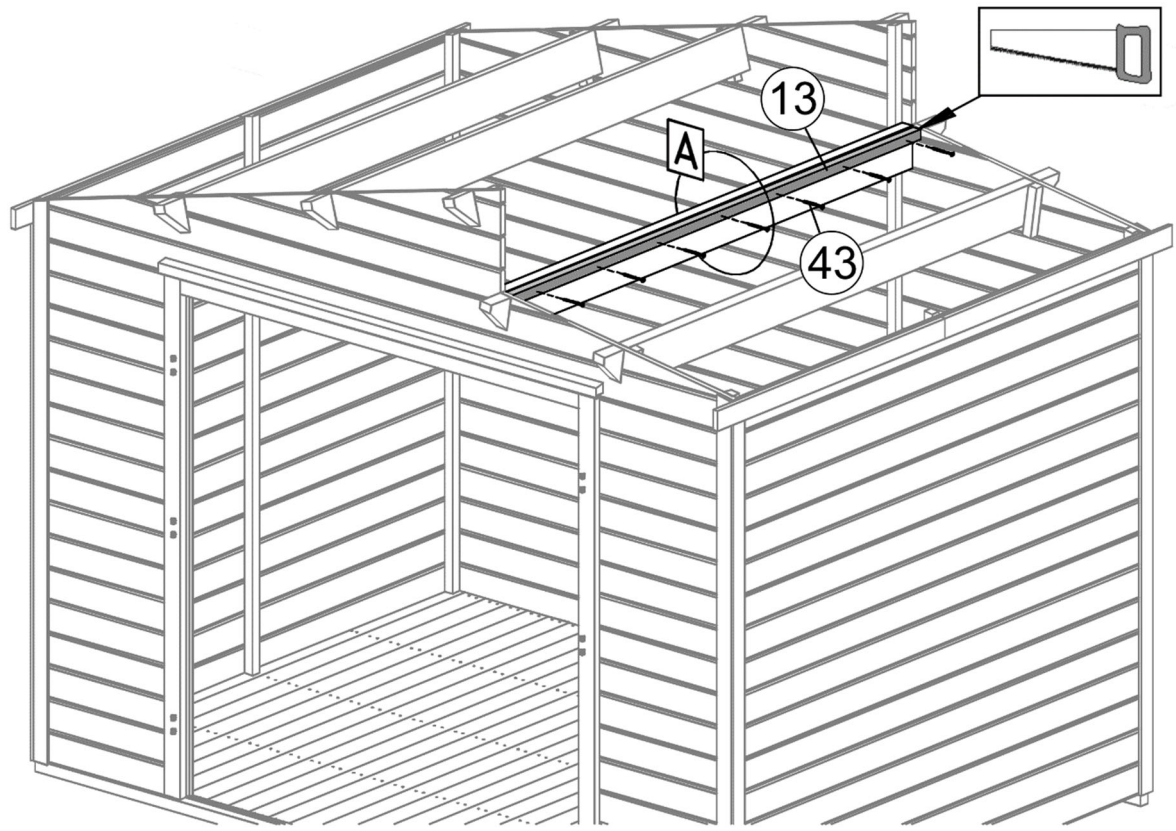
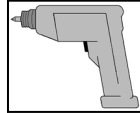
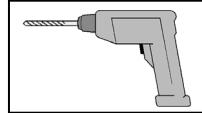
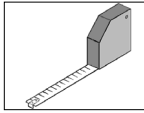


Abb.: Art.-Nr.: 226.3021

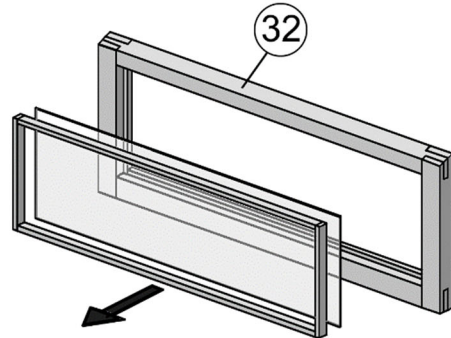
21



21.1

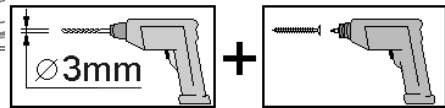
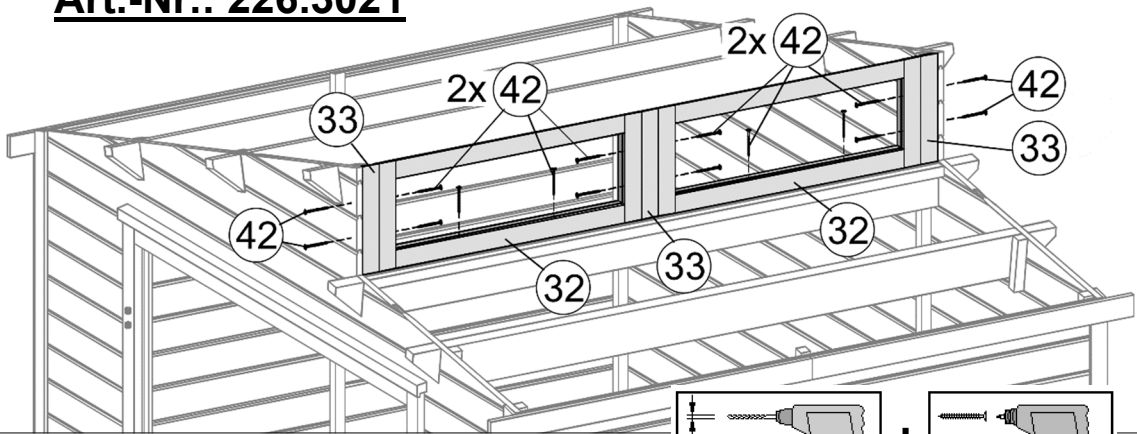
Art.-Nr.: 226.3021 - 2x

Art.-Nr.: 226.3030 - 3x



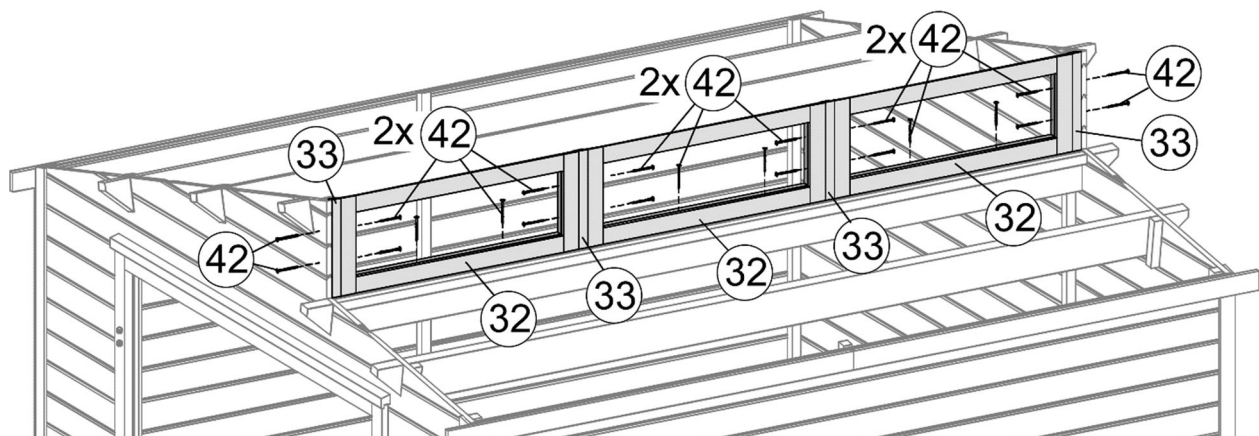
21.2

Art.-Nr.: 226.3021



21.2

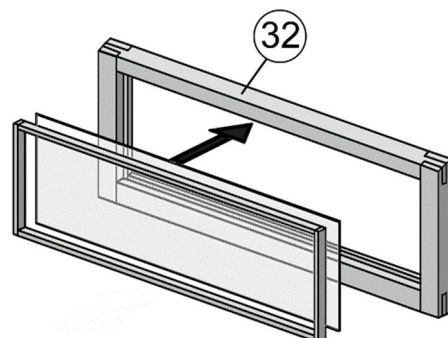
Art.-Nr.: 226.3030



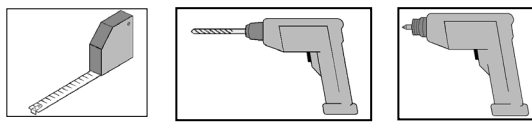
21.3

Art.-Nr.: 226.3021 - 2x

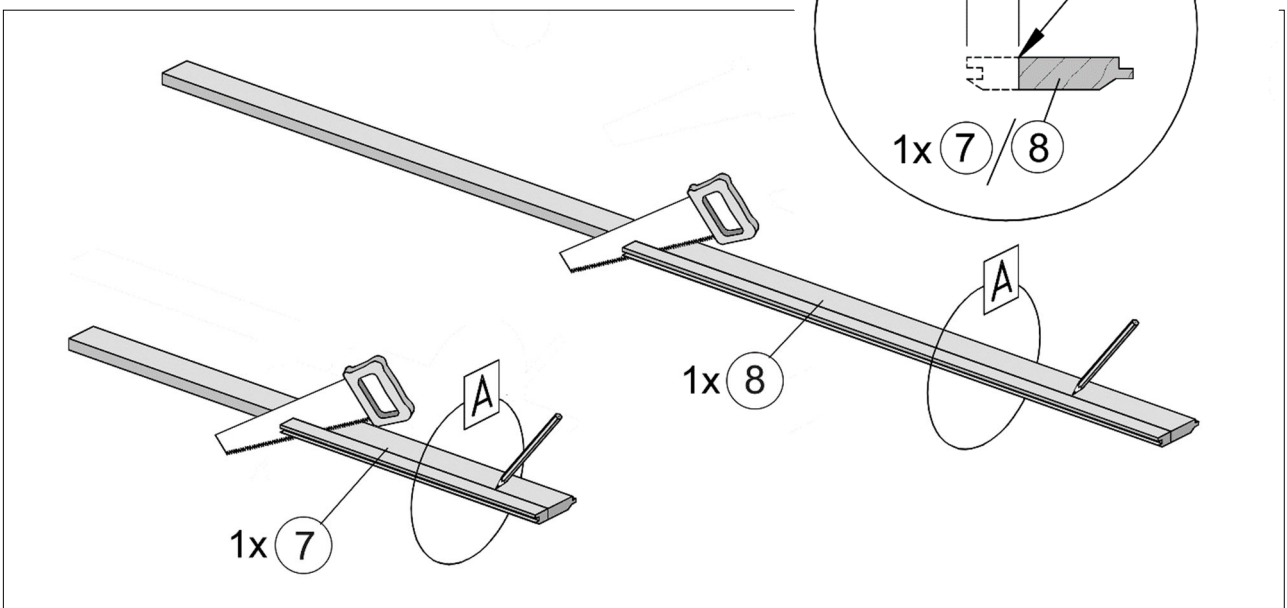
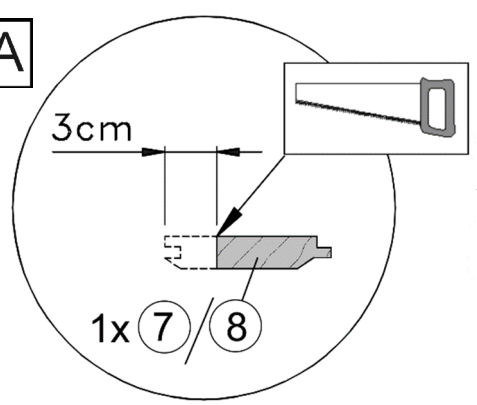
Art.-Nr.: 226.3030 - 3x



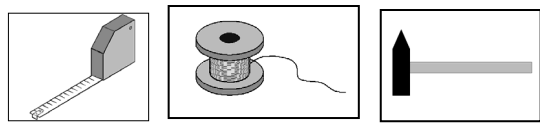
22



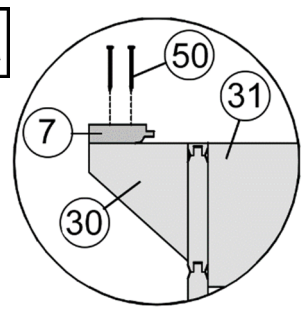
A



23



A



a = a!

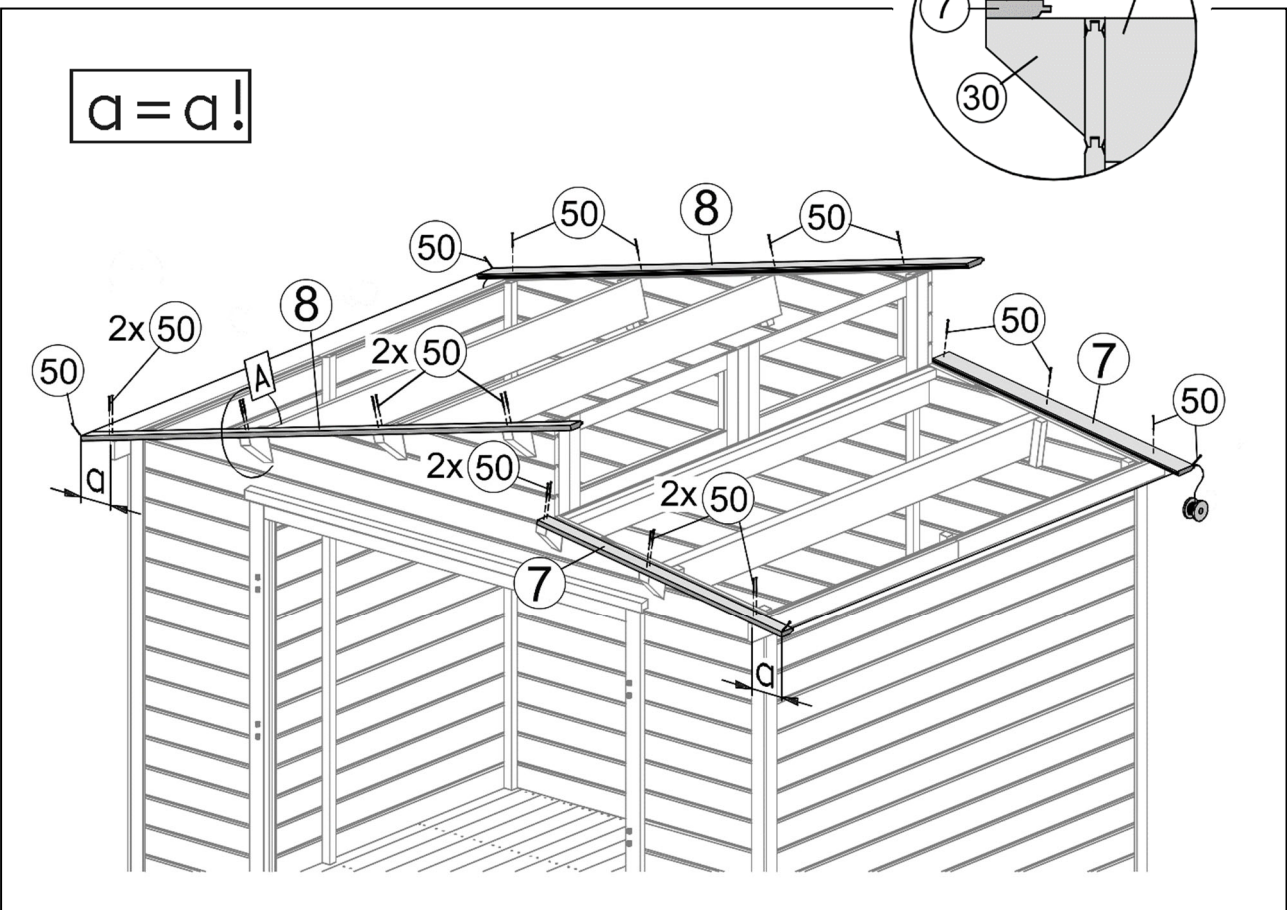
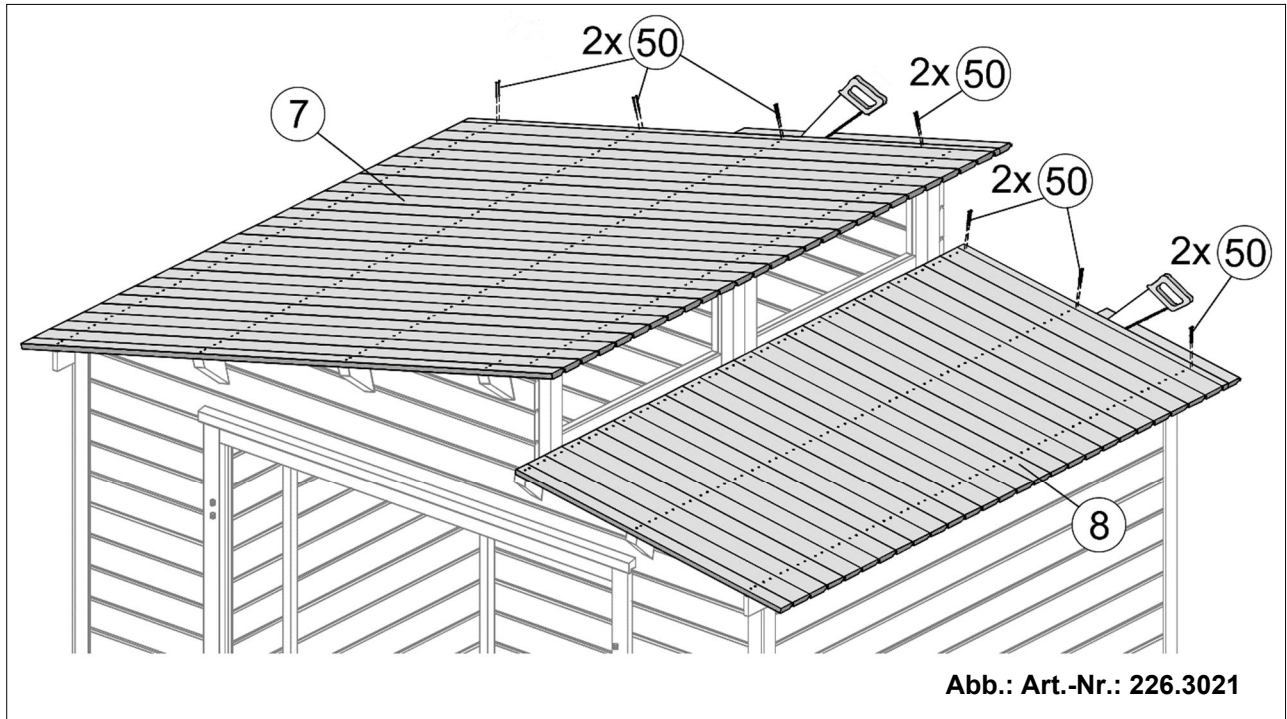
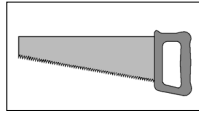
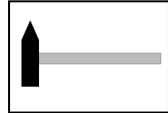
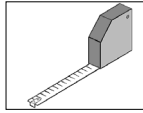
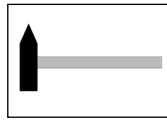
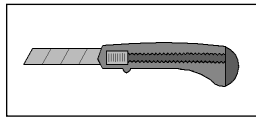
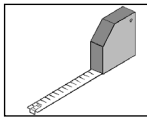


Abb.: Art.-Nr.: 226.3021

24

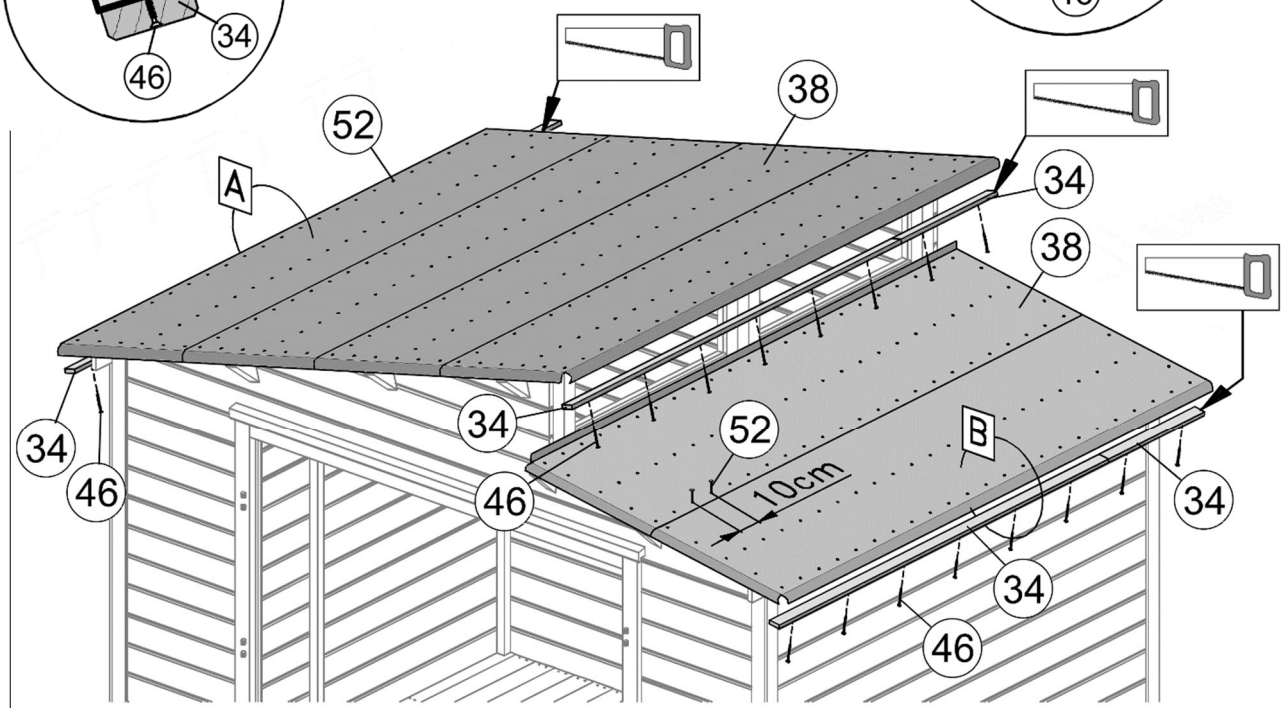
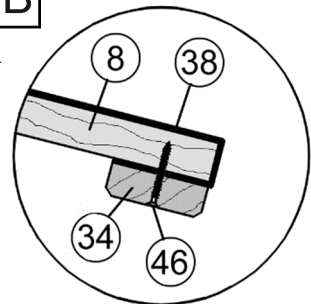
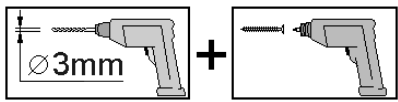
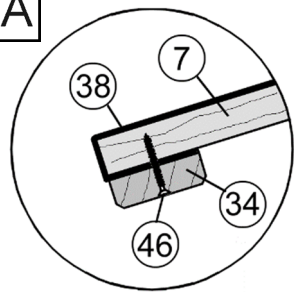


25

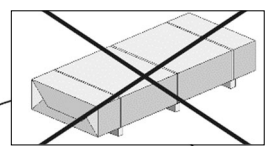
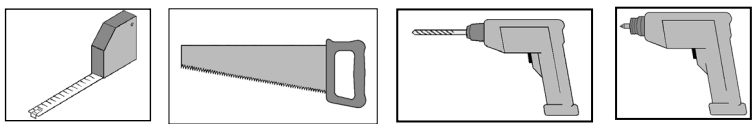


B

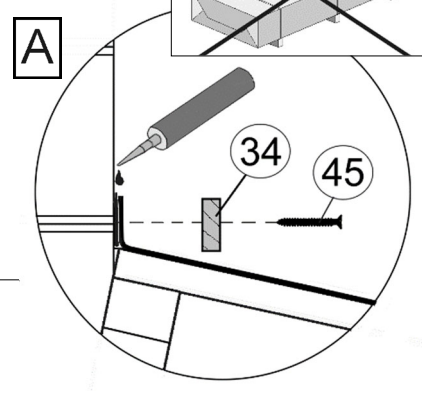
A



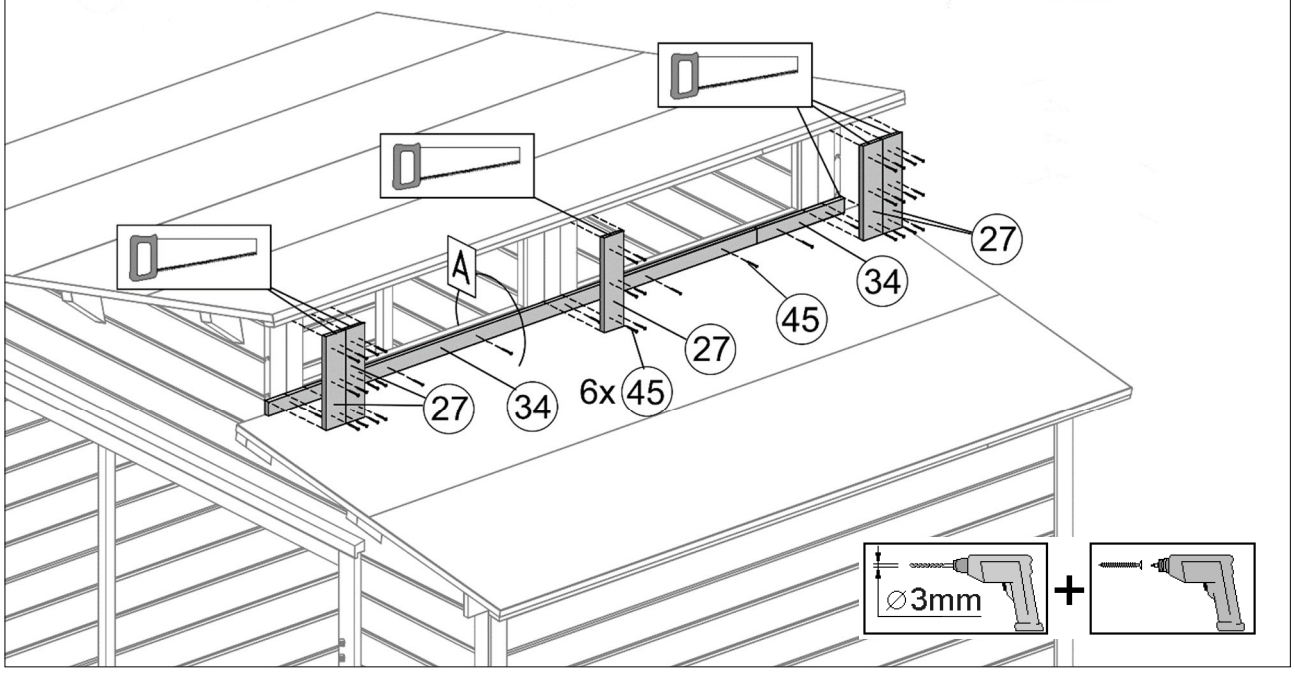
26



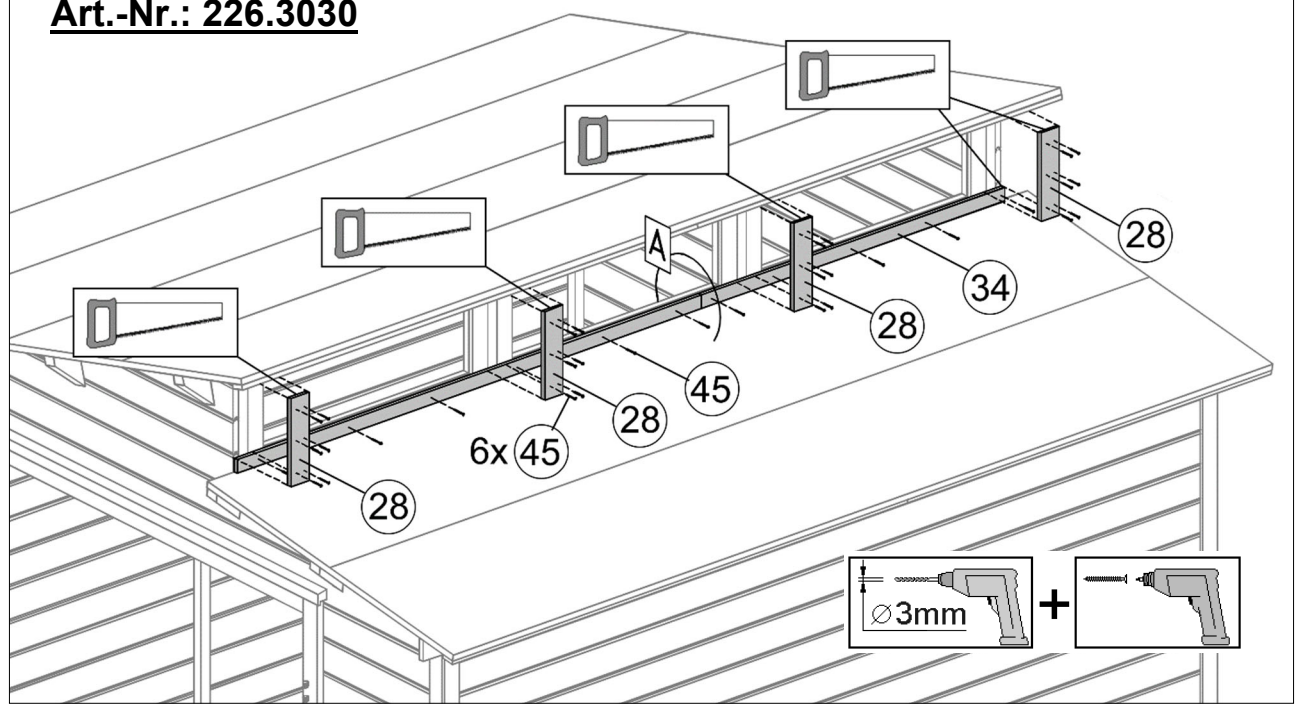
DE	Bitumenkleber
GB	Bitumen adhesive
FR	Adhésif bitumineux
IR	Colla bituminosa



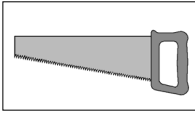
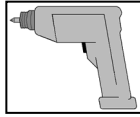
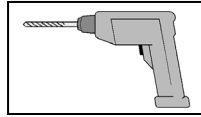
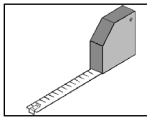
Art.-Nr.: 226.3021



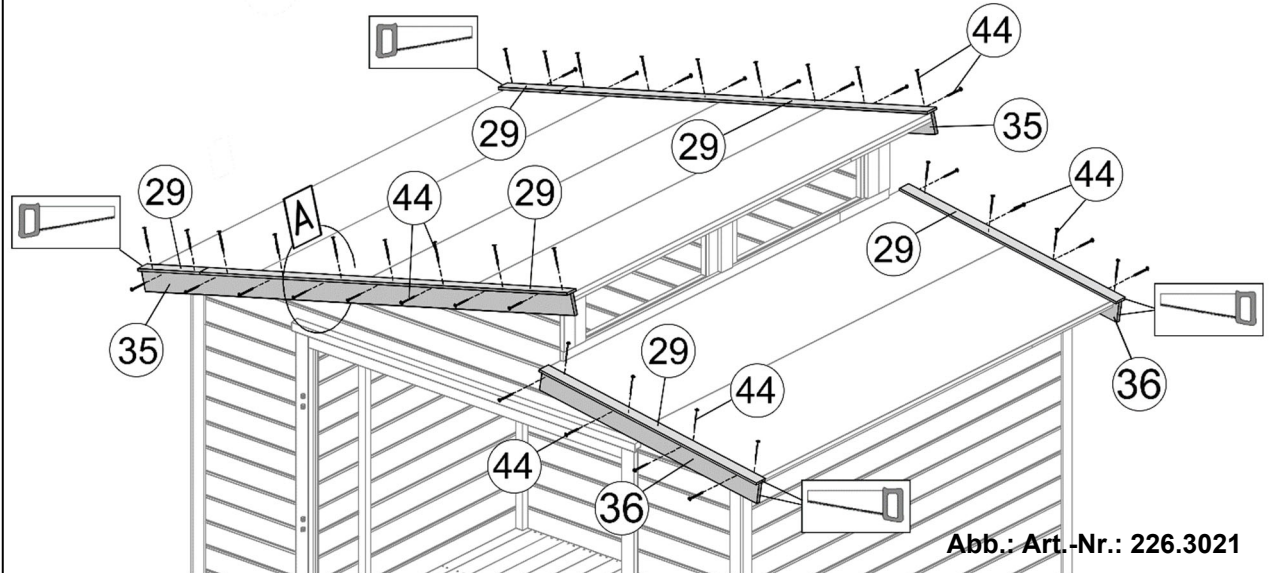
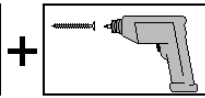
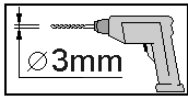
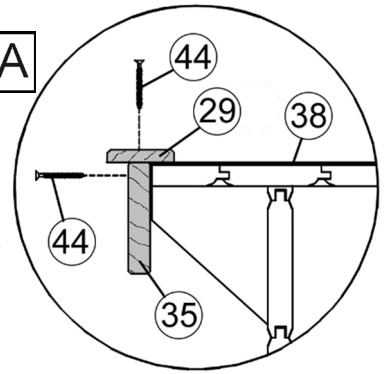
Art.-Nr.: 226.3030



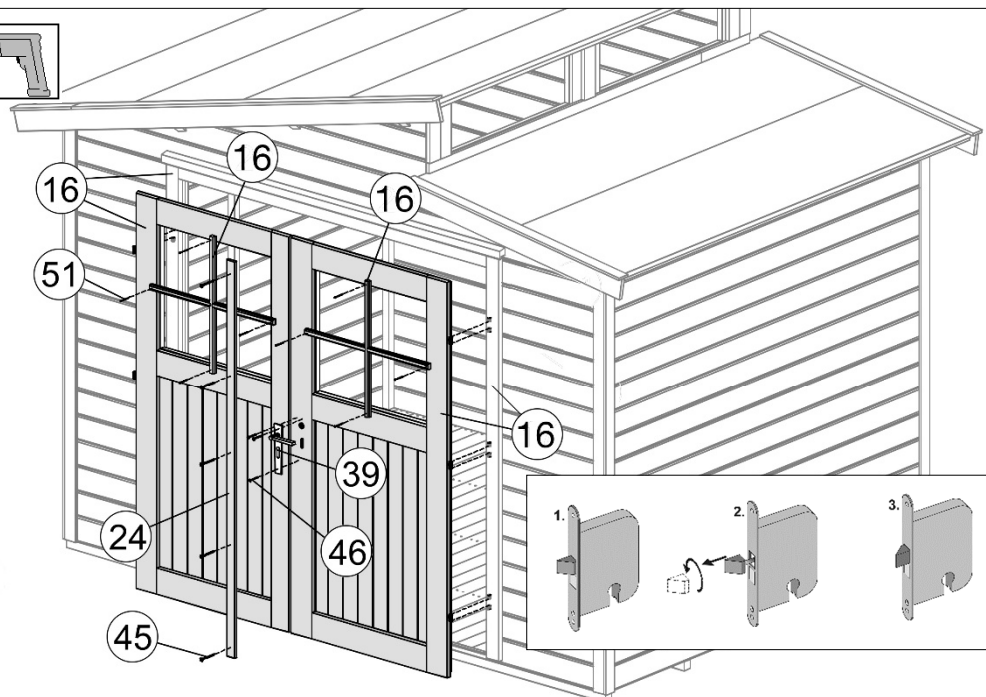
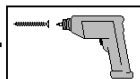
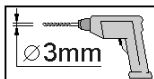
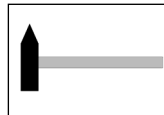
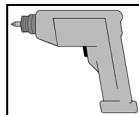
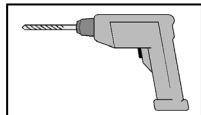
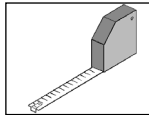
27



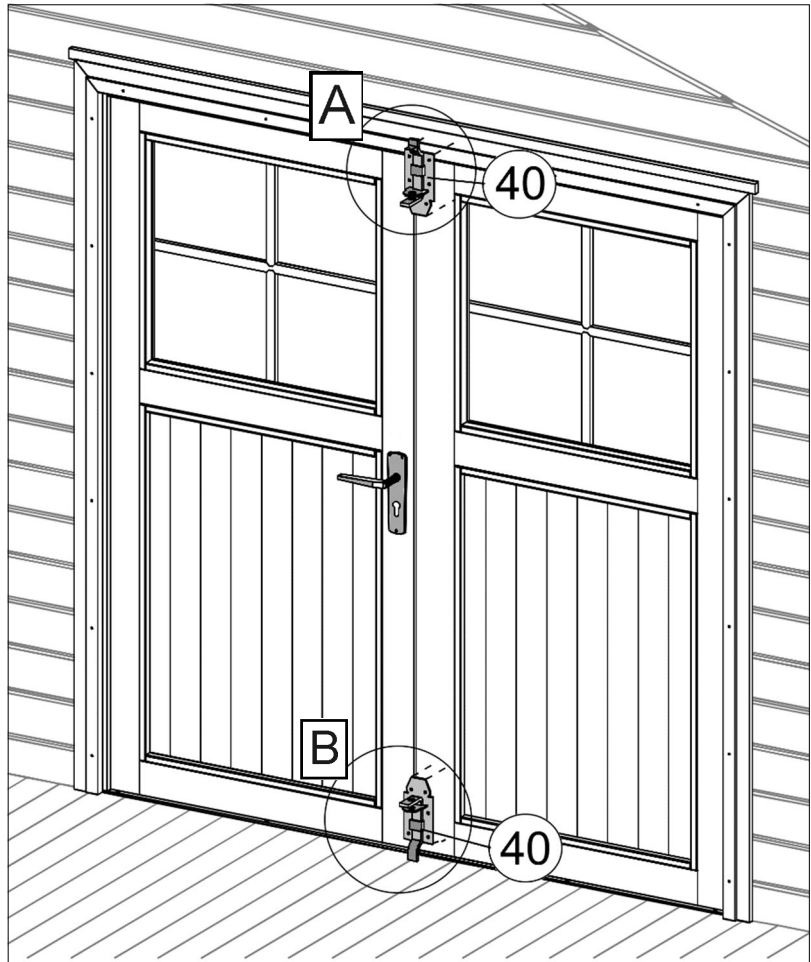
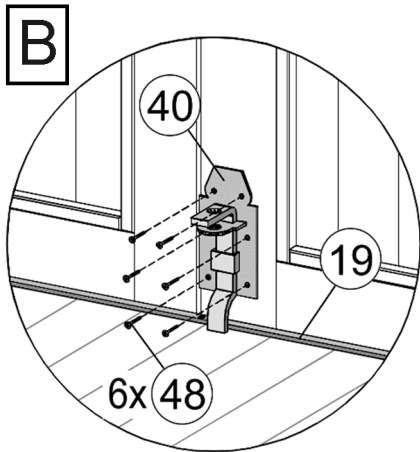
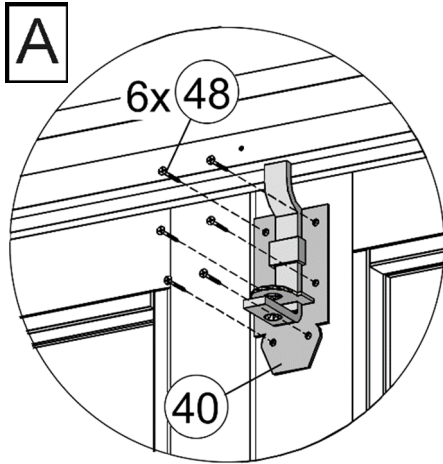
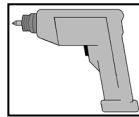
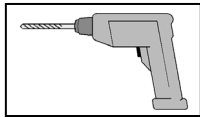
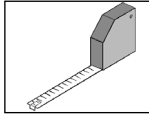
A



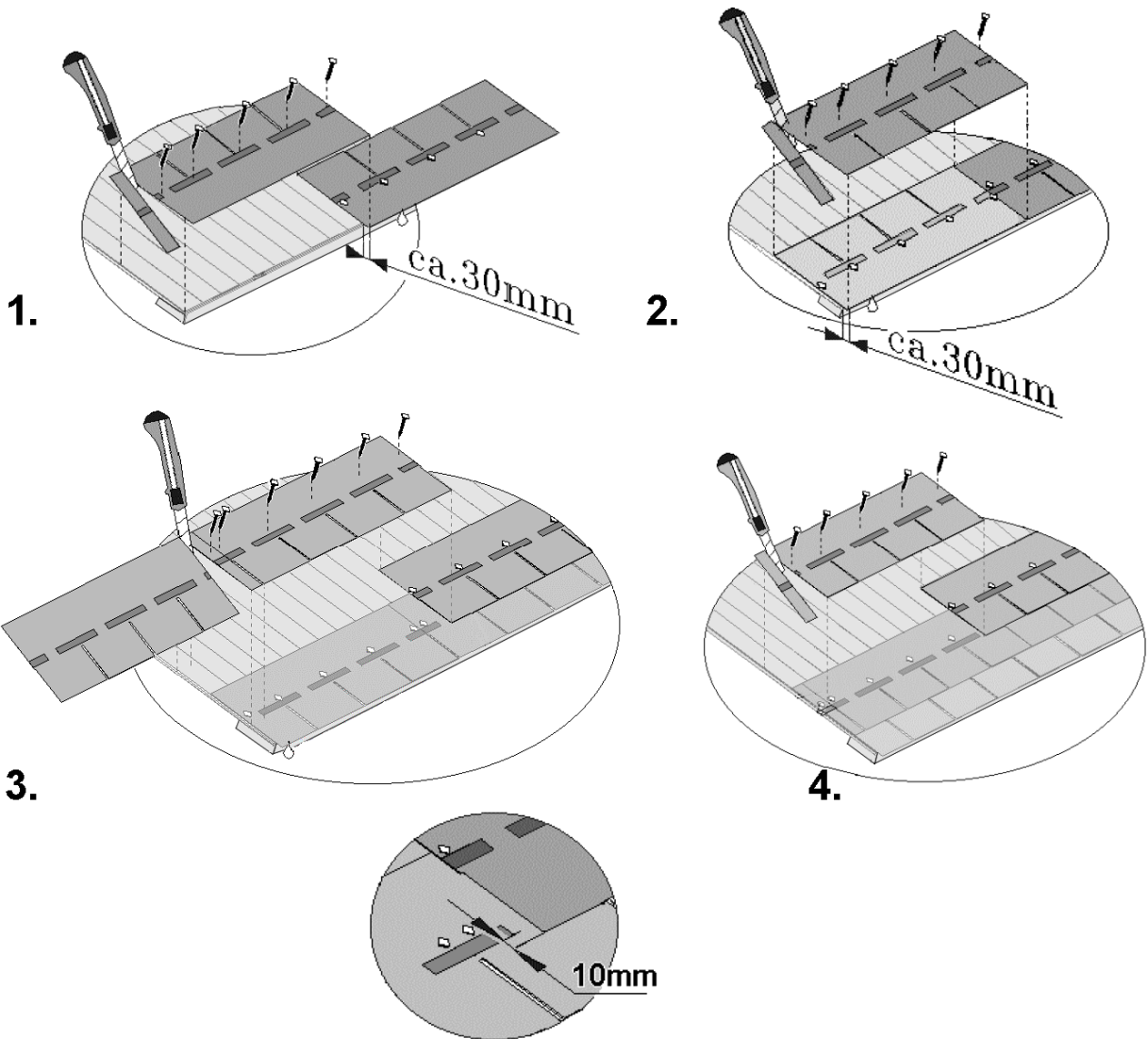
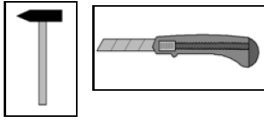
28



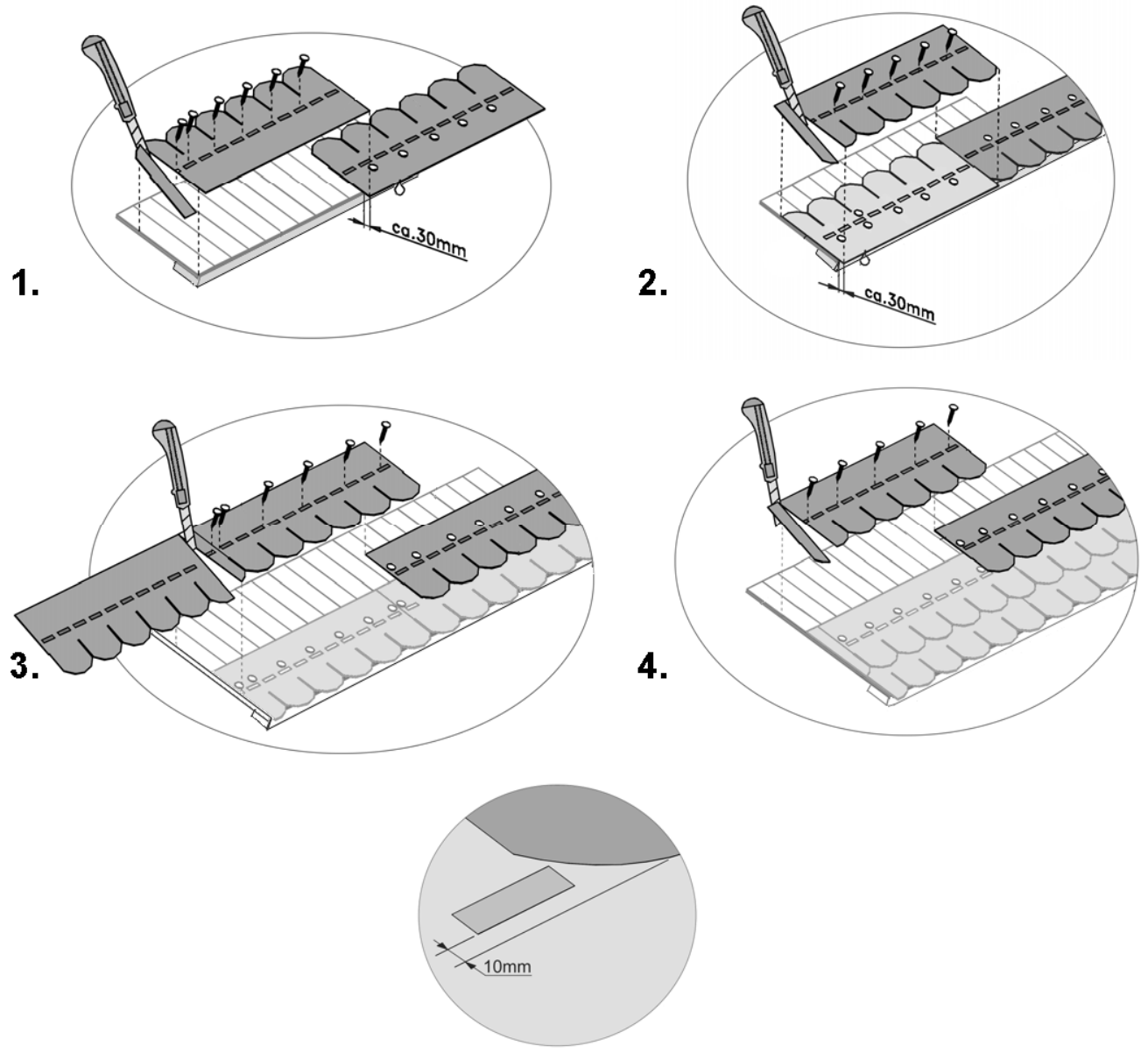
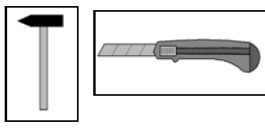
29



30



30



Notizen



weka Holzbau GmbH,
Johannesstr. 16
D-17034 Neubrandenburg
Tel.: 0395 42908-0
Fax: 0395 42908-83
EMail: Info@weka-Holzbau.com

MA Art.-Nr.: 800.0286.16.34