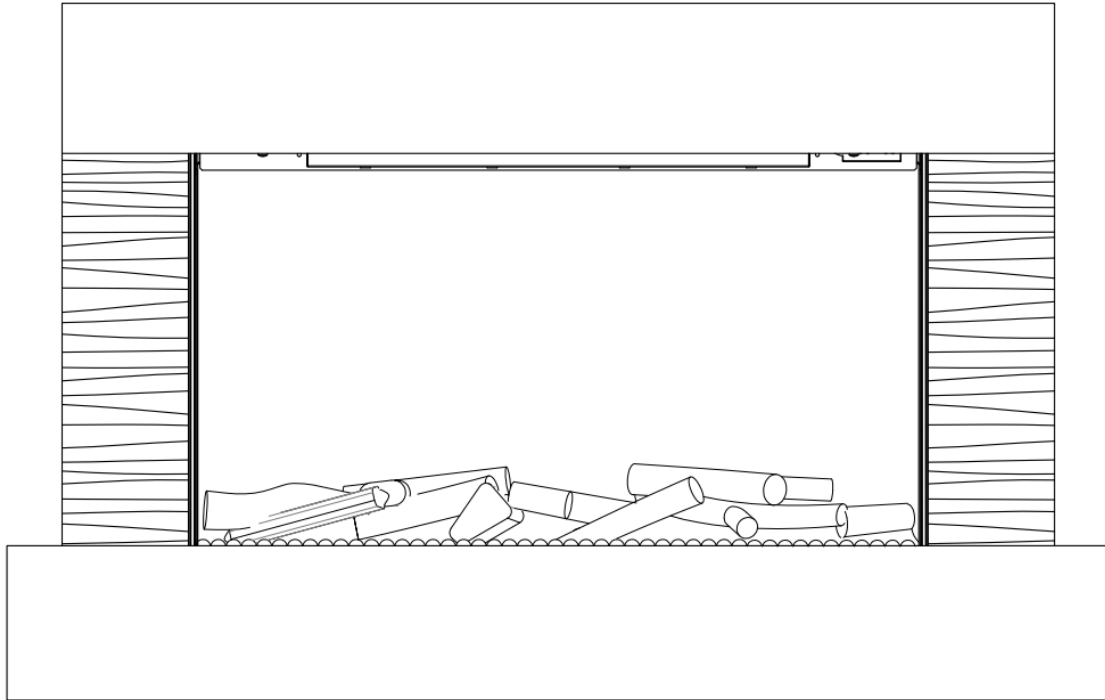


Montageanleitung



Montageanleitung MT279C/MT279D Kaminsims zum Elektrokamin EF279A

Lesen Sie die Bedienungsanleitung sorgfältig durch und bewahren Sie diese für den späteren Gebrauch auf.

Wir empfehlen die Montage unseres Produktes nur anhand der beiliegenden Montageanleitung vorzunehmen. Sollte unser Produkt nicht nach Anleitung montiert sein, entfällt der Gewährleistungsanspruch.

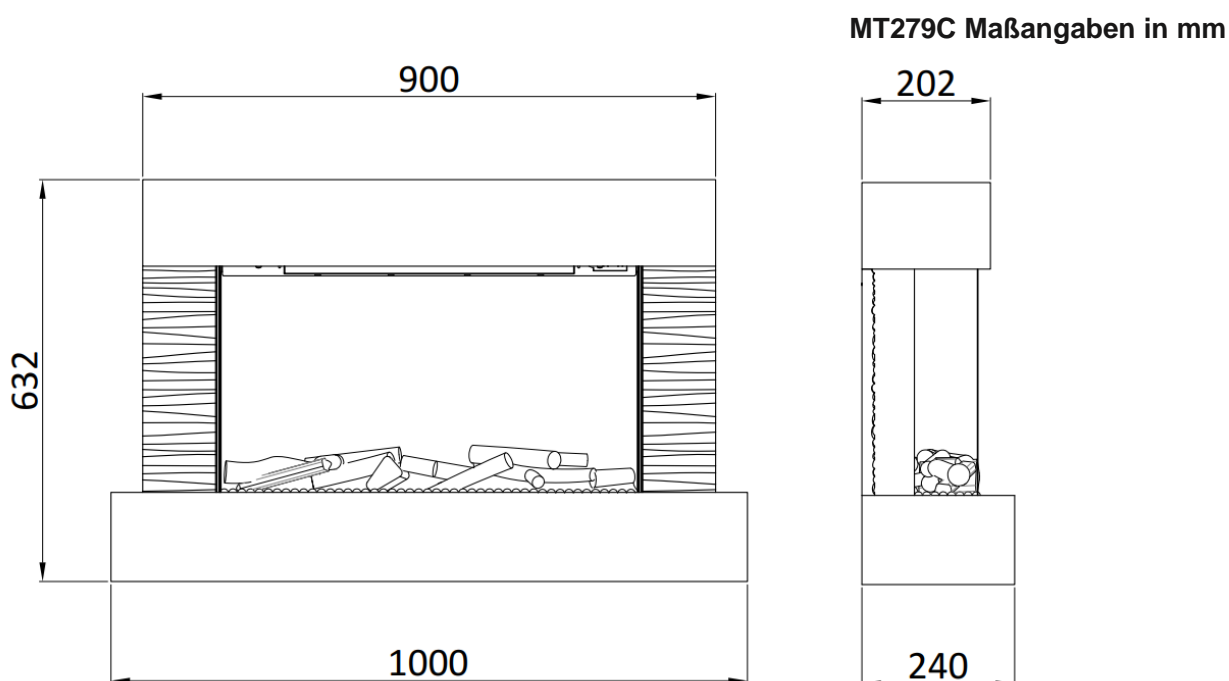
Inhaltsverzeichnis:

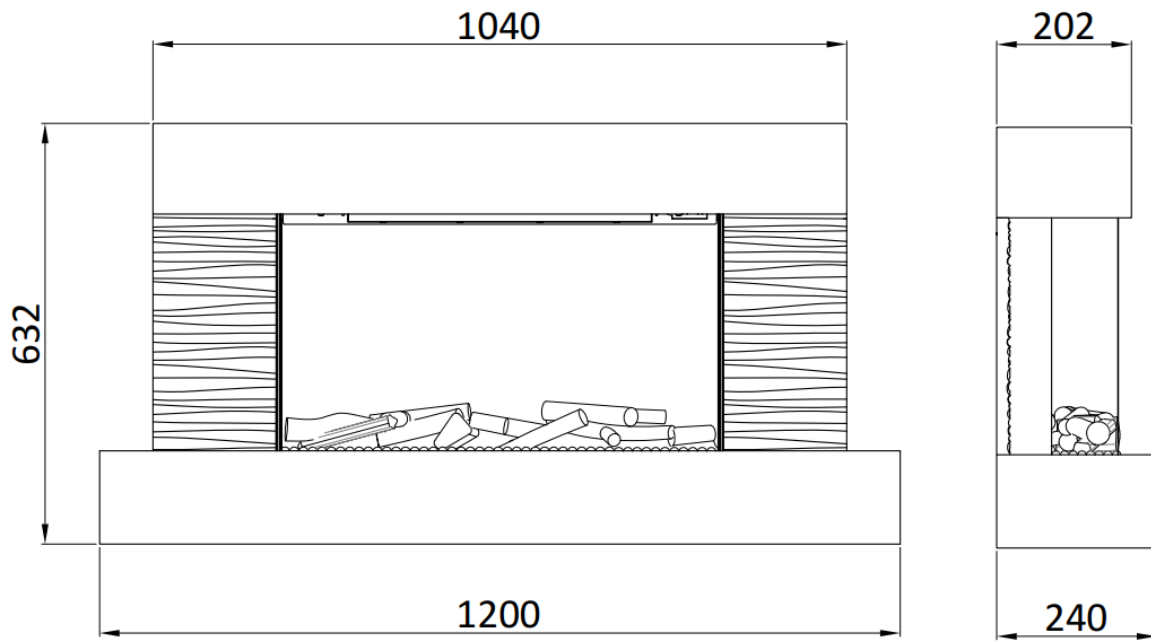
1. Sicherheitshinweise
2. Maßangaben
3. Montageanleitung
 - 3.1 Stückliste und Montageanleitung
 - 3.2 Vor der Montage
 - 3.3 Montageanleitung
4. Pflege und Wartung

1. Sicherheitshinweise

- Bitte entnehmen Sie alle Produktteile vorsichtig aus der Verpackung. Teile, die beim Auspacken beschädigt wurden, können nur gegen Berechnung nachgeschickt werden. Achten Sie darauf, dass Sie die Produktteile durch den Einsatz eines Messers nicht beschädigen.
- Bevor Sie mit der Montage beginnen, sollten Sie unbedingt die einzelnen Teile auf Vollständigkeit überprüfe. Die Liste der Einzelteile mit enthaltenen Stückzahlen finden Sie in dieser Montageanleitung.
- Einzelnde Montageschritte sind einfacher mit 2 Personen zu bewältigen. Die Anwesenheit einer 2 Person ist daher empfehlenswert.
- Montieren Sie zuerst komplett diesen Mantel aus MDF, bevor Sie nachher den Elektrokamen von hinten einsetzen. Achten Sie beim Einsetzen des Elektrokamins unbedingt darauf, dass Sie die Front des Mantels (Sims) nicht beschädigen.
- Bei der Montage des Elektrokamins müssen unbedingt nur die mitgelieferten Teile verwendet werden.
- Drehen Sie alle Schrauben nur handfest an.

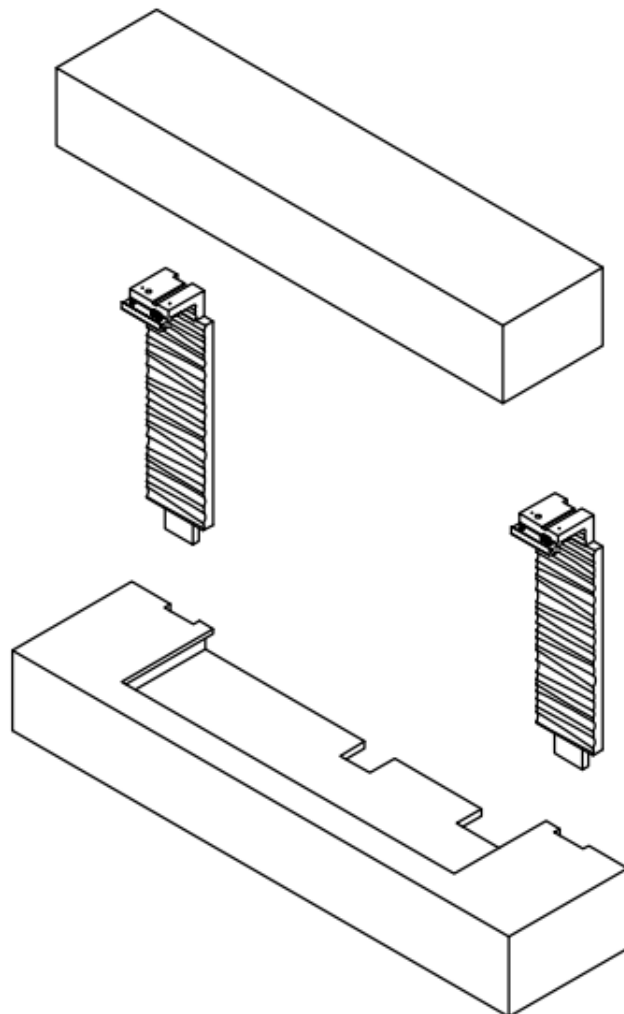
2. Maßangaben

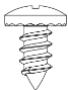



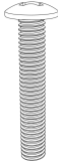
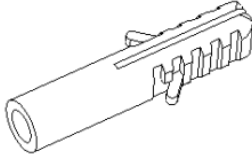



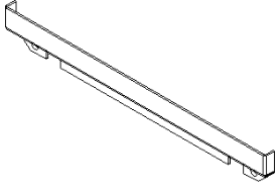
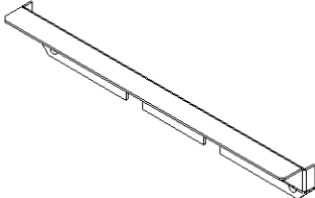




3. Stückliste und Montageanleitung

3.1 Stückliste



<p>A.</p>  <p>Schrauben ST4*8 (12)</p>	<p>B.</p>  <p>Schrauben ST5*25 (2)</p>	<p>C.</p>  <p>Unterlegscheiben (4)</p>
<p>D.</p>  <p>Schrauben ST5*40 (7)</p>	<p>E.</p>  <p>Schrauben ST6*35 (2)</p>	<p>F.</p>  <p>Dübel \varnothing8*40 (7)</p>
<p>G.</p>  <p>seitliches Dekoglas (2)</p>	<p>H.</p>  <p>untere Befestigung (2)</p>	<p>I.</p>  <p>Wandbefestigung (1)</p>
<p>J.</p>  <p>Oberer Glashalter (2)</p>	<p>K.</p>  <p>Unterer Glashalter (2)</p>	

Anmerkung: Beachten Sie bitte, dass die Teile rechts und links unterschiedlich sind

3.2 Vor der Montage

Benötigtes Werkzeug: manueller Schraubendreher



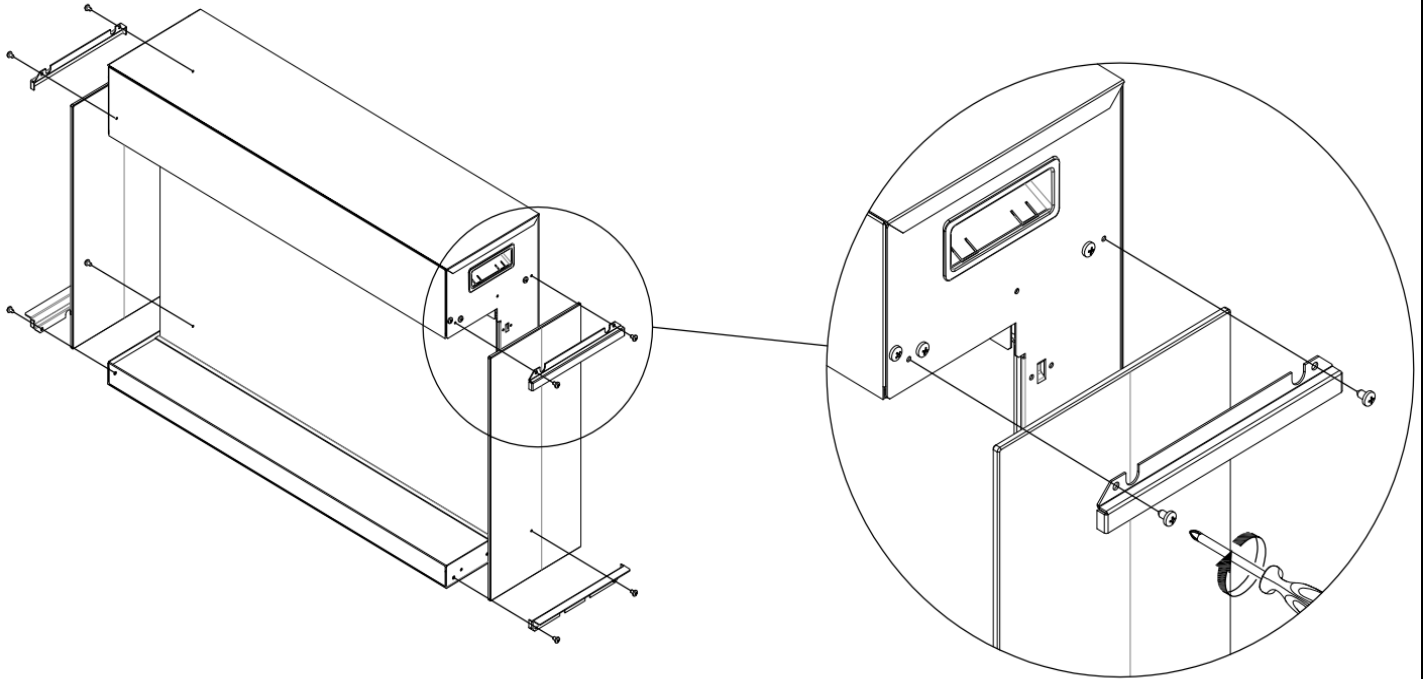
3.3 Montageanleitung

Anmerkung

- Die Montage sollte von zwei Personen durchgeführt werden.
- Dieser Elektrokamin muss nach erfolgter Montage mit der Wand befestigt werden. Da viele unterschiedliche Wandbeschaffenheiten möglich sind, müssen Sie das notwendige Zubehör bitte selbst besorgen.

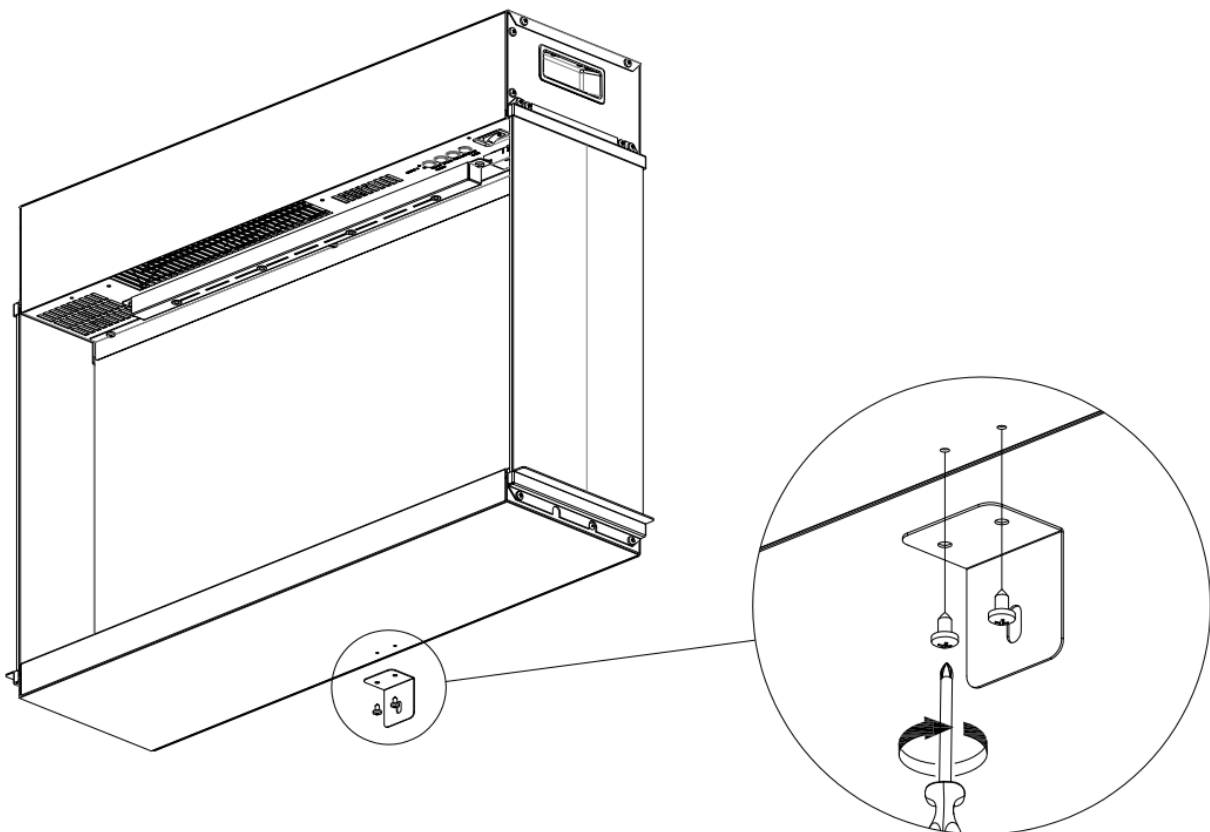
- Nutzen Sie unbedingt zur Montage nur den manuellen Schraubendreher.
- Bitte unbedingt die Unterlegscheiben nutzen, wenn Sie die Schrauben anziehen.
- Bitte nutzen Sie nur die mitgelieferten Schrauben, da ansonsten bei der Verwendung zu langer Schrauben das MDF Panel beschädigt wird.
- Setzen Sie den Elektrokamin nur von hinten ein, um den Kaminsims nicht zu verkratzen.

1.



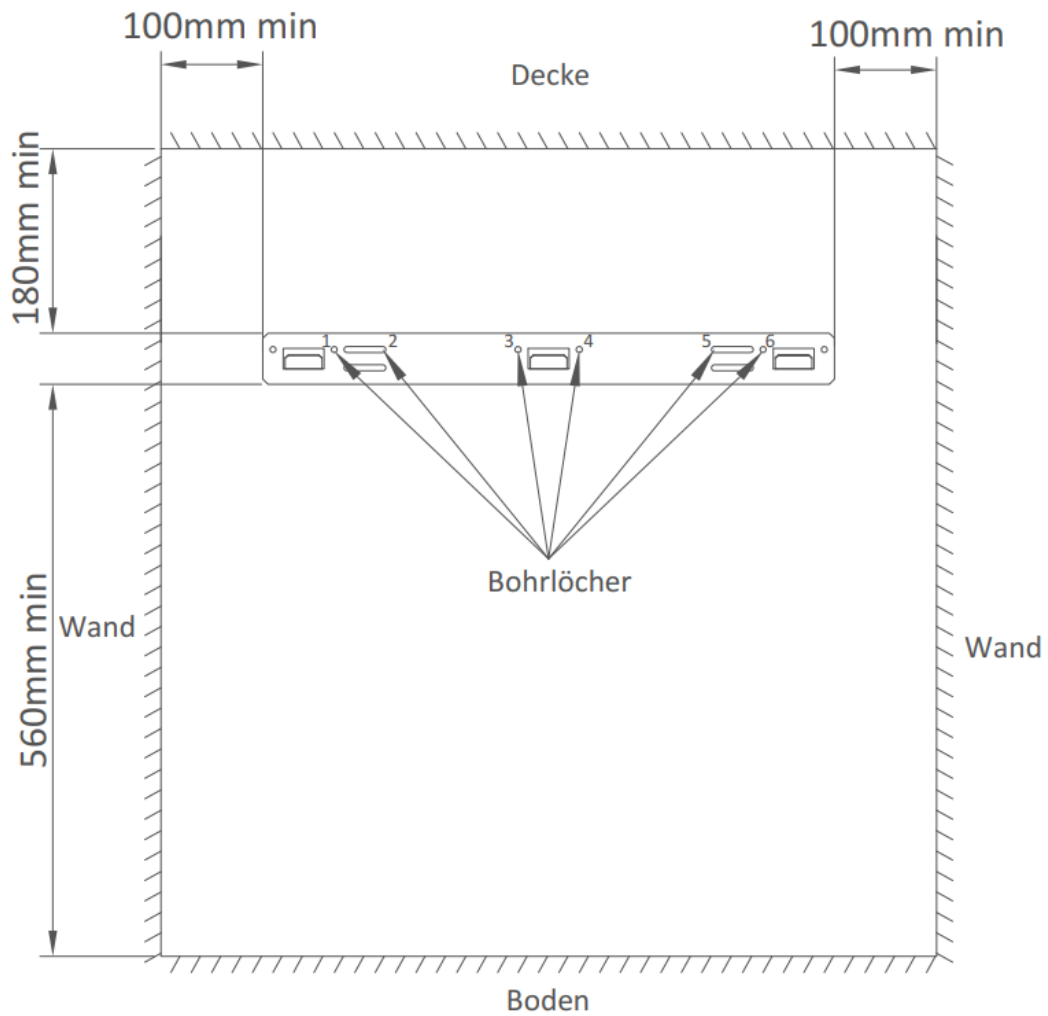
Verwenden Sie 8x ST4*8 Schrauben, um das seitliche Dekoglas auf beiden Seiten mithilfe der oberen und unteren Glashalterung zu befestigen.

2.



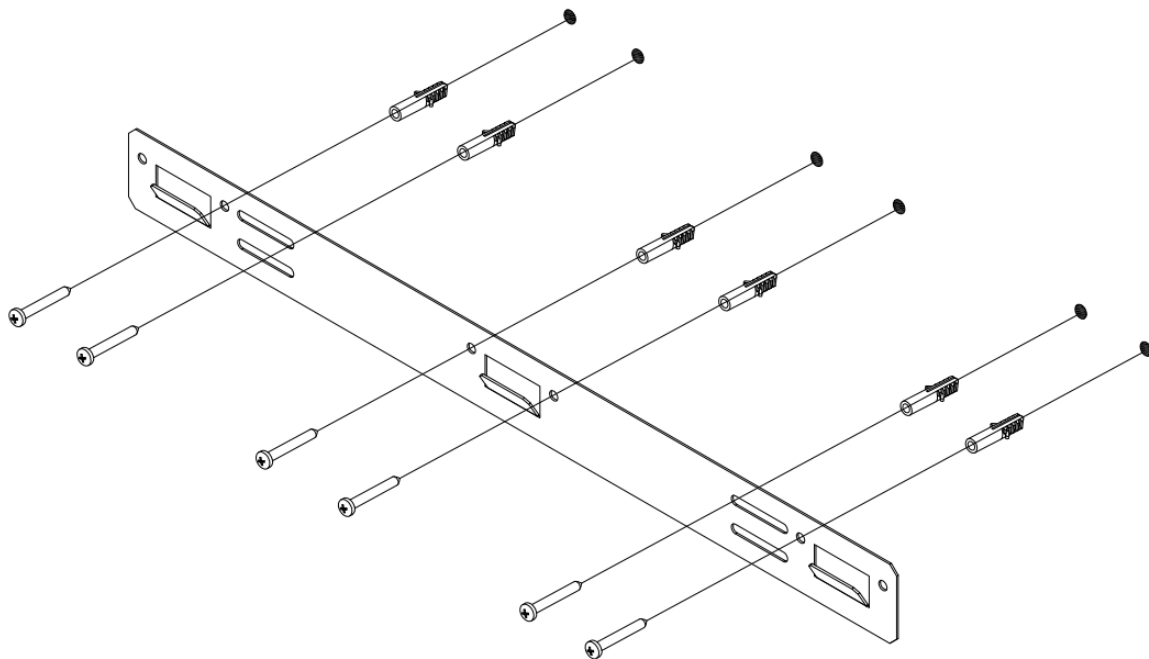
Befestigen Sie mithilfe der 2x ST4*8 Schrauben die untere Befestigung am Gerät.

3.



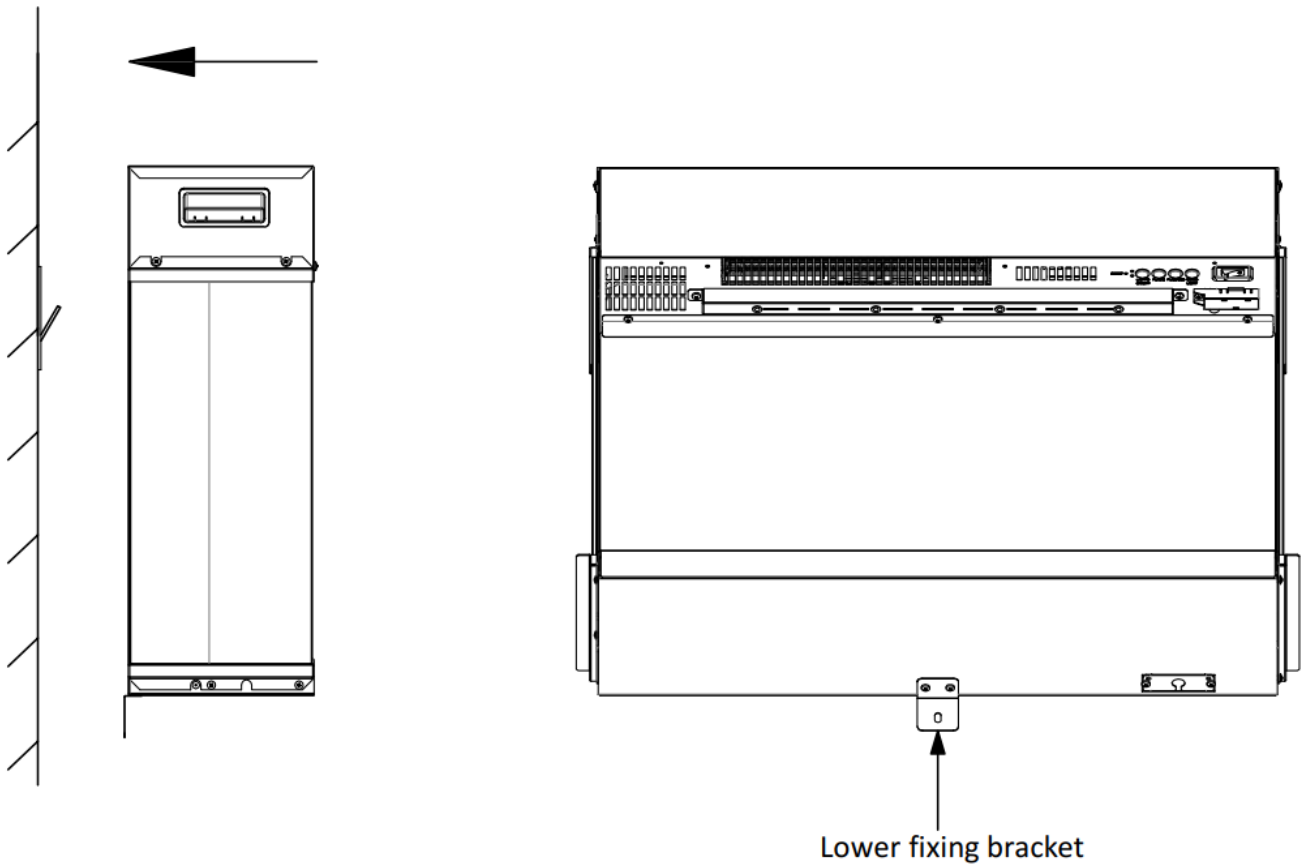
Wählen Sie eine angemessene Wand und markieren Sie die vorgeschlagenen sechs Löcher. Bohren Sie im Anschluss die markierten Löcher mithilfe eines 8mm Bohrer.

4.



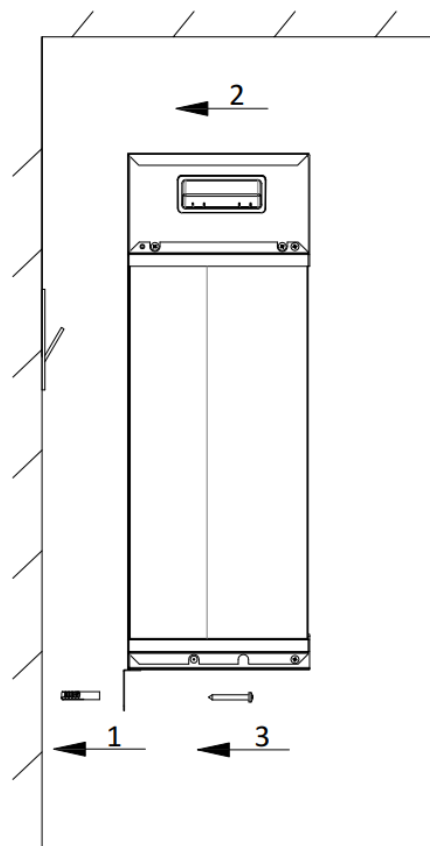
Setzen Sie die Kunststoffdübel in die Bohrlöcher und verwenden Sie die 6x ST5*40 Schrauben, um die Wandhalterung zu befestigen.

5.



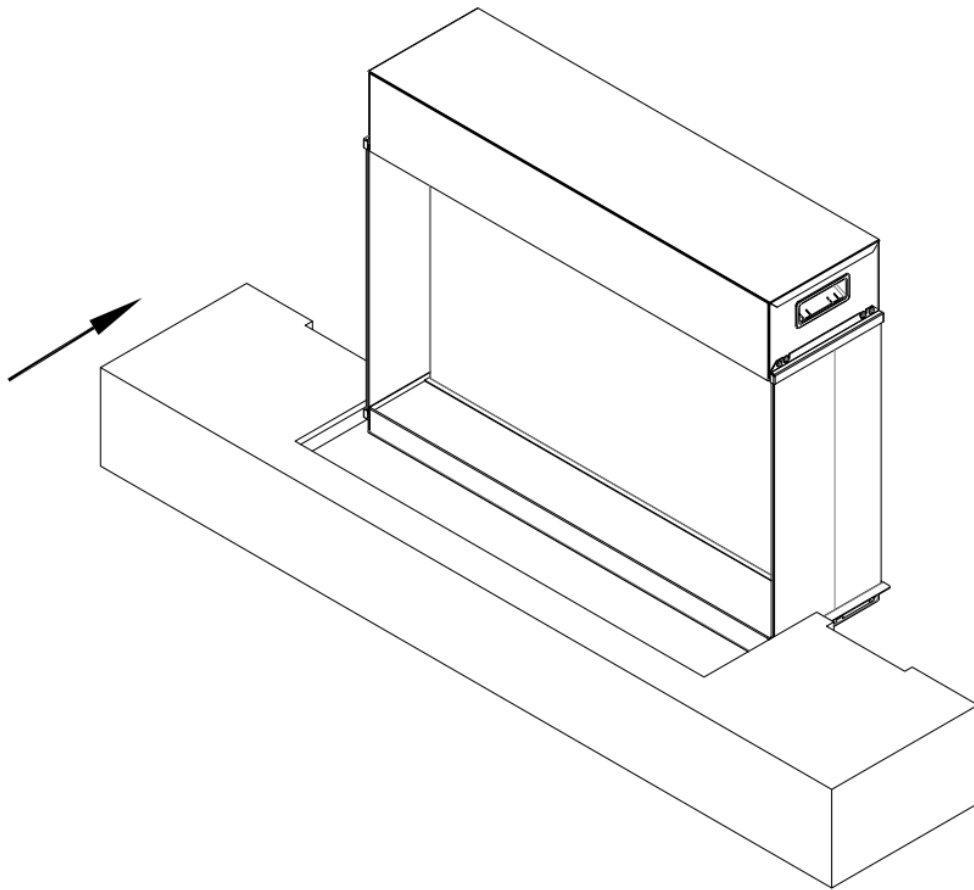
Hängen Sie den Elektrokamin an die Wandhalterung und markieren Sie das Loch der unteren Befestigung. Entnehmen Sie im Anschluss erneut den Elektrokamin.

6.



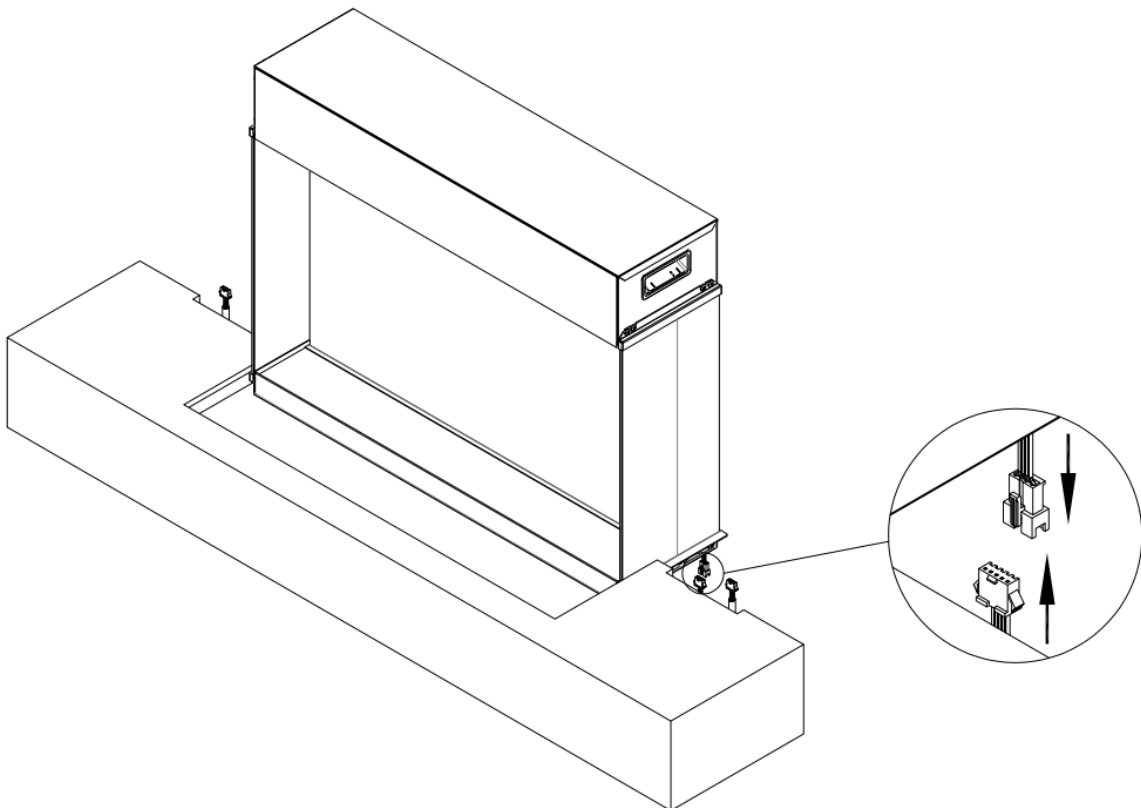
Bohren Sie das markierte Loch mithilfe eines 8mm Bohrer und setzen Sie den Dübel ein. Hängen Sie den Elektrokamin wieder an die Wandhalterung und befestigen Sie diesen mit einer Schraube ST5*40 an der Wand.

7.



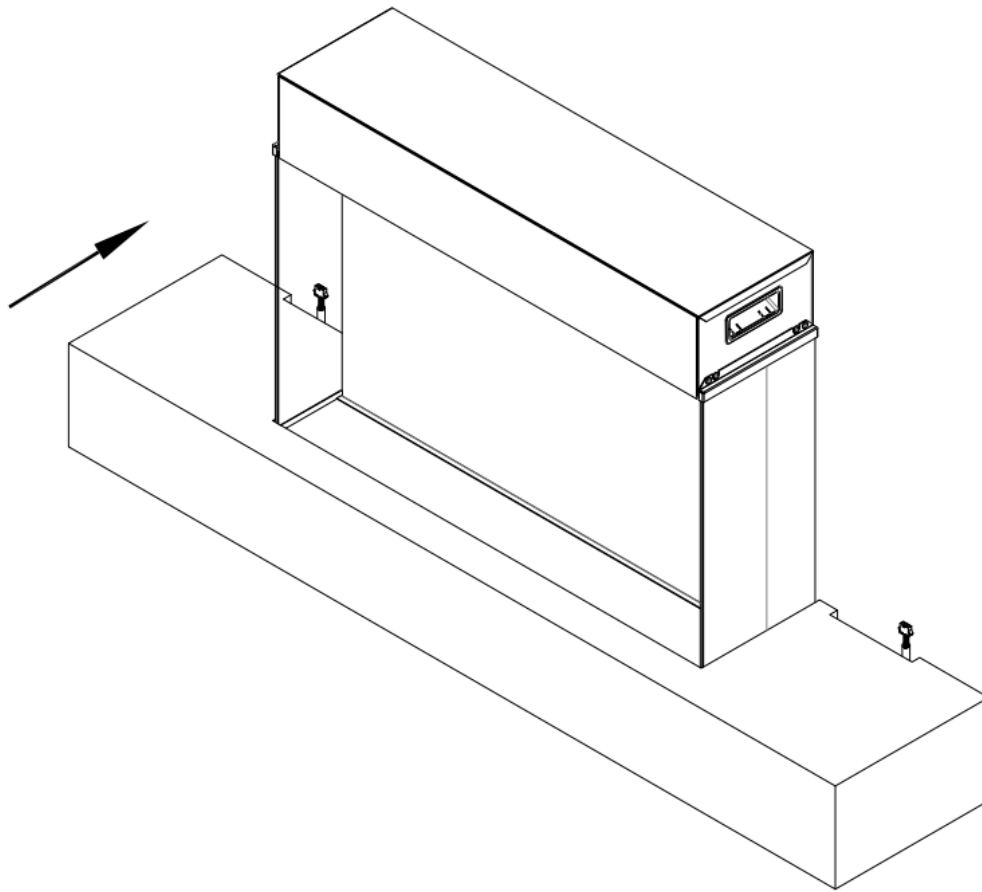
Schieben Sie die untere Kaminabdeckung ein, jedoch nicht ganz bis an die Wand.

8.



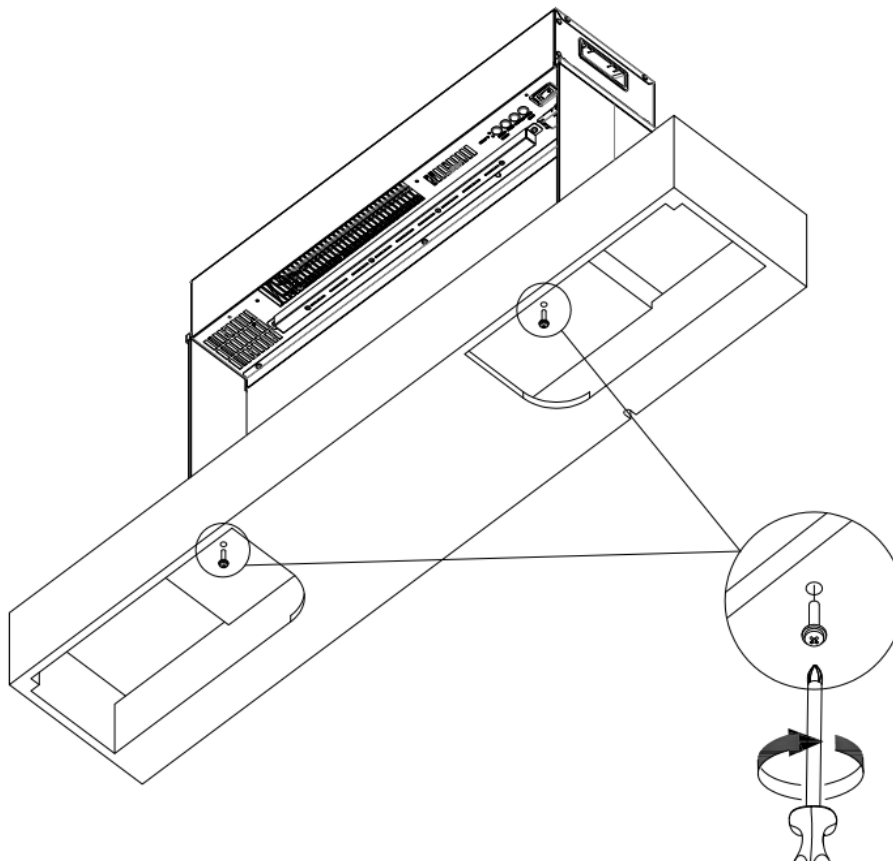
Verbinden Sie die Kabel für die LED Beleuchtung wie auf dem Foto angezeigt und verstauen Sie die Steckverbindung in der unteren Kaminabdeckung.

9.



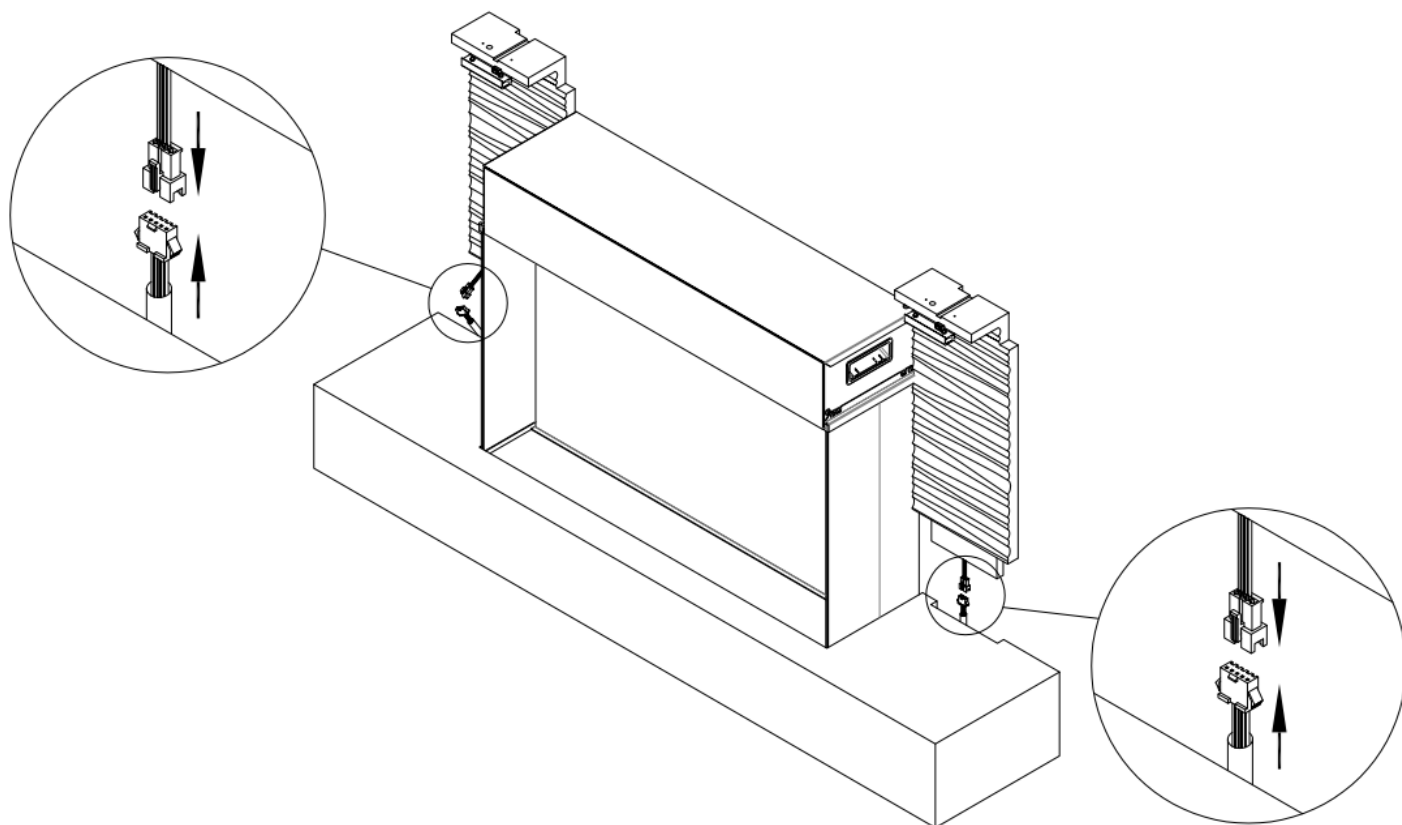
Nach Schritt 8 sollte die untere Kaminabdeckung bündig mit der Wand abschließen.

10.



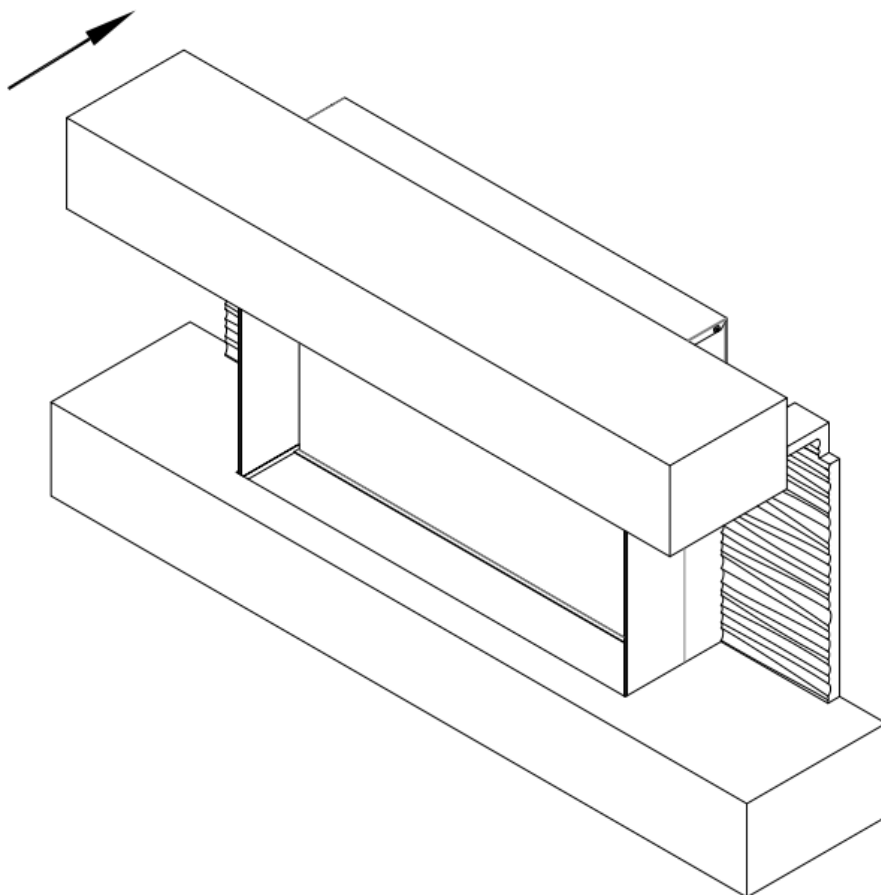
Verwenden Sie zwei M5x25 Schrauben und zwei Unterlegscheiben zur Befestigung an der unteren Kaminabdeckung.

11.



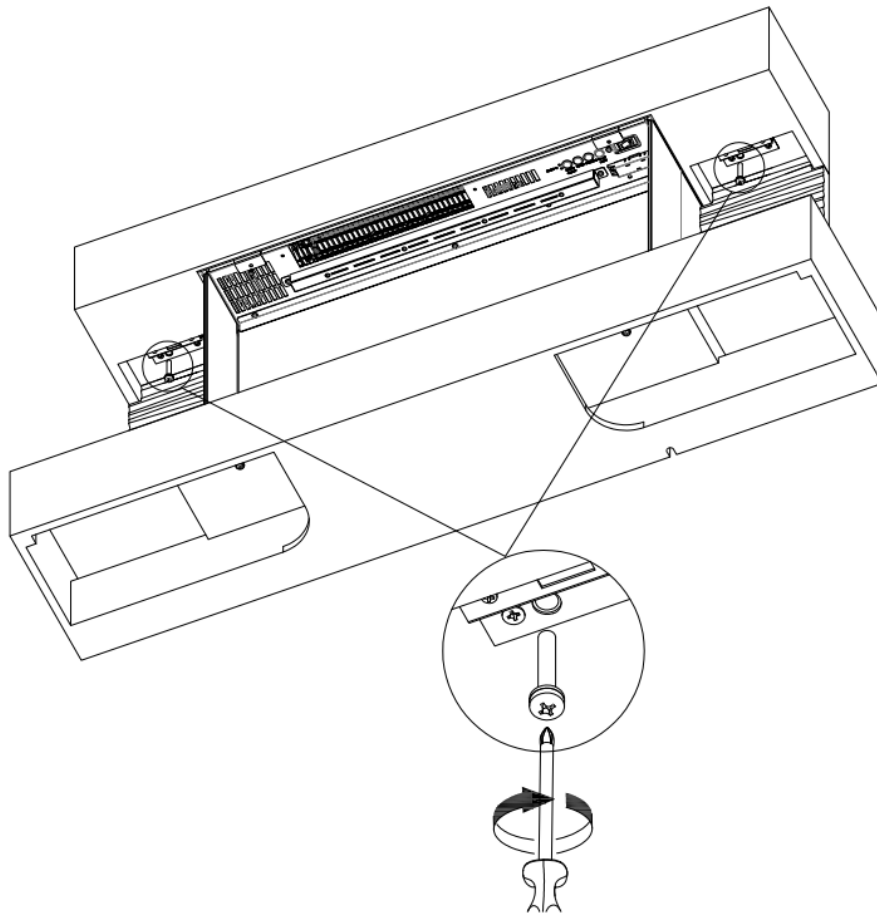
Stellen Sie die Steckerverbindung mit den Seitenteilen her.

12.



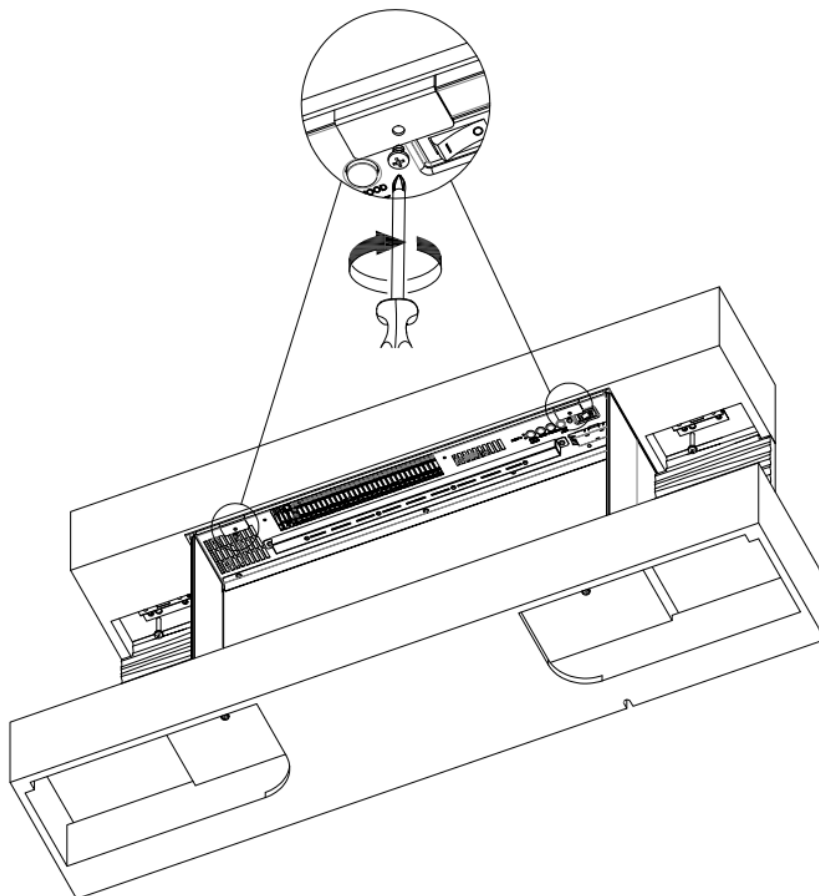
Setzen Sie die obere Kaminabdeckung ein und schlieÙe Sie diese bündig mit der Wand ab.

13



Verwenden Sie zwei M6x35 Schrauben und zwei Unterlegscheiben zur Befestigung der oberen Kaminabdeckung.

14.



Verwenden Sie zwei ST4x8 Schrauben um die obere Kaminabdeckung am Gerät zu befestigen..

4. Pflege und Wartung

- Der Kaminsims aus MDF wird zu Beginn etwas Geruch verursachen. Bitte lüften Sie anfangs gut durch, bis der Geruch weg ist.
- Reinigen Sie den Kaminsims nur mit einem weichen Tuch. Bitte nutzen Sie keine Reinigungsmittel zur Reinigung des MDF-Sims.
- Achten Sie auch darauf, dass Sie keine schweren und scharfen Gegenstände auf dem Kaminsims abstellen.
- MDF-Panele sind an den Oberflächen empfindlich.
- Wie bei allen anderen elektrischen Geräten ist darauf zu achten, dass sie nicht zu langer Sonneneinstrahlung ausgesetzt sind. Außerdem sollten extrem hohe Raumtemperaturen vermieden werden. Eine hohe Luftfeuchtigkeit ist ebenfalls zu vermeiden.

“Ansprechpartner für den Service“

IN & OUT HOUSE GmbH

Tel: 0800-0008209