

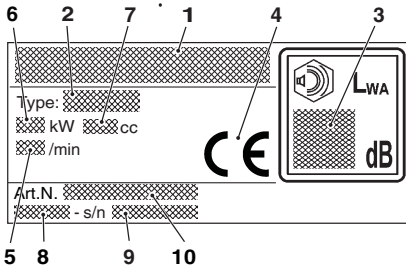
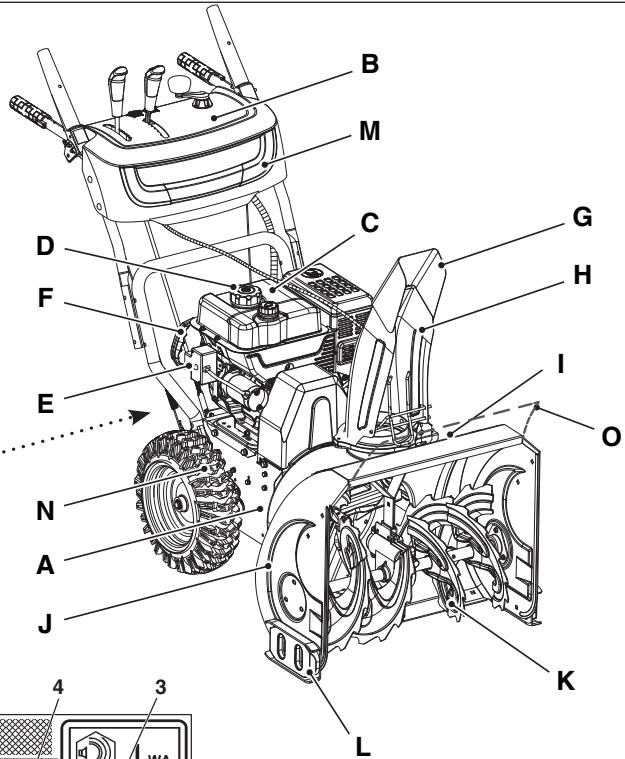
TYPE
ST 526 S
ST 625
ST 665
ST 665 T
ST 726 T
ST 767 H



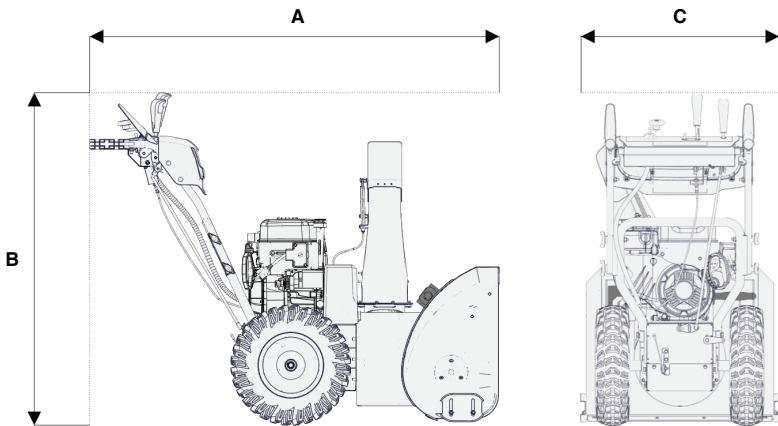
- IT** Spazzaneve condotto a piedi - MANUALE DI ISTRUZIONI
ATTENZIONE: prima di usare la macchina, leggere attentamente il presente libretto.
- BG** Снегорин управляван от право положение - УПЪТВАНЕ ЗА УПОТРЕБА
ВНИМАНИЕ: преди да използвате машината прочетете внимателно настоящата книжка.
- BS** Čistač snijega na guranje - UPUTSTVO ZA UPOTREBU
PAŽNJA: prije nego što koristite ovu mašinu, pažljivo pročitajte priručnik s uputama.
- CS** Ručně vedená sněhová fréza - NÁVOD K POUŽITÍ
UPOZORNĚNÍ: před použitím stroje si pozorně přečtete tento návod k použití.
- DA** Snesylinge betjent af gående personer - BRUGSANVISNING
ADVARSEL: læs instruktionsbogen omhyggeligt igennem, før du tager denne maskine i brug.
- DE** Handgeführter Schneeräumer - GEBRAUCHSANWEISUNG
ACHTUNG: vor inbetriebnahme des geräts die gebrauchsanleitung aufmerksam lesen.
- EN** Pedestrian controlled Snow thrower - OPERATOR'S MANUAL
WARNING: read thoroughly the instruction booklet before using the machine.
- ES** Quitarieves conducido de pie - MANUAL DE INSTRUCCIONES
ATENCIÓN: antes de utilizar la máquina, leer atentamente el presente manual.
- ET** Kõndiva juhiga lumepuhur - KASUTUSJUHEND
TÄHELEPANU: enne masina kasutamist lugeda tähelepanelikult antud kasutusjuhendit.
- FI** Kävellen ohjattava lumilinko - KÄYTTÖOHJEET
VAROITUS: lue käyttöopas huolellisesti ennen koneen käyttöä.
- FR** Chasse-neige à conducteur à pied - MANUEL D'UTILISATION
ATTENTION: lire attentivement le manuel avant d'utiliser cette machine.
- HR** Ručno upravljana ralica za snijeg - PRIRUČNIK ZA UPORABU
POZOR: prije uporabe stroja, pažljivo pročitajte ovaj priručnik.
- HU** Gyalogvezetésű hómaró - HASZNÁLATI UTASÍTÁS
FIGYELEM! a gép használatá előtt olvassa el figyelmesen a jelen kézikönyvet.
- LT** Pėsčio operatoriaus valdomas sniego valytuvas
NAUDOJIMO INSTRUKCIJOS
DĖMESIO: prieš naudojant įrenginį, atidžiai perskaityti šį naudotojo vadovą.
- LV** Kājniekvadāms sniega tīrītājs - LIETOŠANAS INSTRUKCIJA -
UZMANĪBU: pirms aparāta lietošanai rūpīgi izlasiet doto instrukciju.
- MK** Расчистувач на снег - УПАТСТВА ЗА УПОТРЕБА
ВНИМАНИЕ: прочитайте го внимателно ова упатство пред да ја користите машината.
- NL** Lopend bediende sneeuwuimer - GEBRUIKERSHANDLEIDING
LET OP: vooraleer de machine te gebruiken, dient men deze handleiding aandachtig te lezen.
- NO** Håndført snøslange - INSTRUKSJONSBOK
ADVARSEL: les denne bruksanvisningen nøye før du bruker maskinen.
- PL** Odśnieżarka prowadzona przez operatora pieszego
INSTRUKCJE OBSŁUGI - OSTRZEŻENIE: przed użyciem maszyny, należy uważnie przeczytać niniejszą instrukcję.
- RO** Plug de zăpadă cu conducător pedestru
MANUAL DE INSTRUCȚIUNI - ATENȚIE: înainte de a utiliza mașina, citiți cu atenție manualul de față.
- RU** Снегоочиститель с пешеходным управлением
РУКОВОДСТВО ПО ЭКСПЛУАТАЦИИ - ВНИМАНИЕ: прежде чем пользоваться оборудованием, внимательно прочтите это руководство по эксплуатации.
- SK** Ručne vedená snehová fréza - NÁVOD NA POUŽITIE
UPOZORNENIE: pred použitím stroja si pozorne prečítajte tento návod.
- SL** Snežni plug za stoječega delavca - PRIROČNIK ZA UPORABO
POZOR: preden uporabite stroj, pazljivo preberite priročnik z navodili.
- SR** Čistač snega na guranje - PRIRUČNIK SA UPUTSTVIMA
PAŽNJA: pre korišćenja mašine pažljivo pročitati ovaj priručnik.
- SV** Förrädd snöslunga - BRUKSANVISNING
WARNING: läs igenom hela detta häfte innan du använder maskinen.

ENGLISH - Translation of the original instruction	EN
БЪЛГАРСКИ - Инструкция за експлоатация	BG
BOSANSKI - Prijevod originalnih uputa	BS
ČESKY - Překlad původního návodu k používání	CS
DANSK - Oversættelse af den originale brugsanvisning	DA
DEUTSCH - Übersetzung der Originalbetriebsanleitung	DE
ESPAÑOL - Traducción del Manual Original	ES
EESTI - Algpärase kasutusjuhendi tõlge	ET
SUOMI - Alkuperäisten ohjeiden käännös	FI
FRANÇAIS - Traduction de la notice originale	FR
HRVATSKI - Prijevod originalnih uputa	HR
MAGYAR - Eredeti használati utasítás fordítása	HU
ITALIANO - Istruzioni Originali	IT
LIETUVIŠKAI - Originalių instrukcijų vertimas	LT
LATVIEŠU - Instrukciju tulkojums no oriģināl valodas	LV
МАКЕДОНСКИ - Превод на оригиналните упатства	MK
NEDERLANDS - Vertaling van de oorspronkelijke gebruiksaanwijzing	NL
NORSK - Oversettelse av den originale bruksanvisningen	NO
POLSKI - Tłumaczenie instrukcji oryginalnej	PL
ROMÂN - Traducerea manualului fabricantului	RO
РУССКИЙ - Перевод оригинальных инструкций	RU
SLOVENSKY - Preklad pôvodného návodu na použitie	SK
SLOVENŠČINA - Prevod izvirnih navodil	SL
SRPSKI - Prevod originalnih uputstva	SR
SVENSKA - Översättning av bruksanvisning i original	SV

1

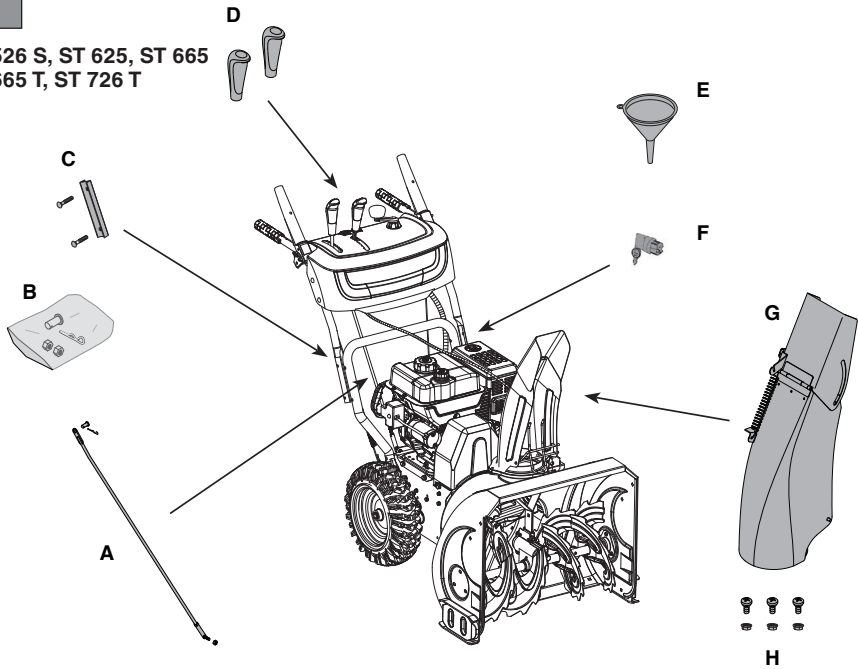


2

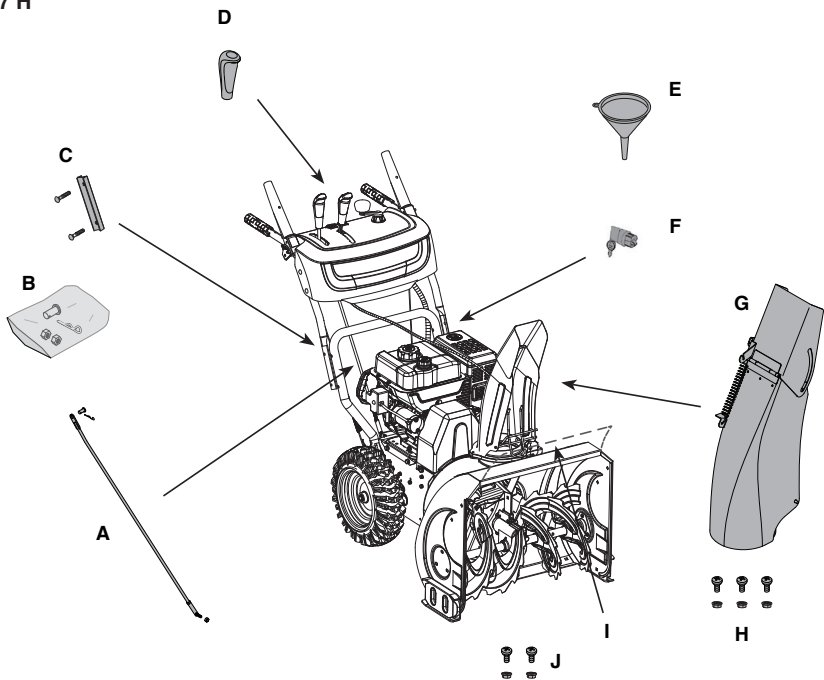


3

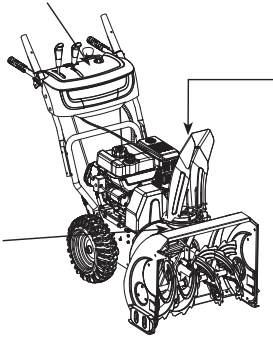
ST 526 S, ST 625, ST 665
ST 665 T, ST 726 T



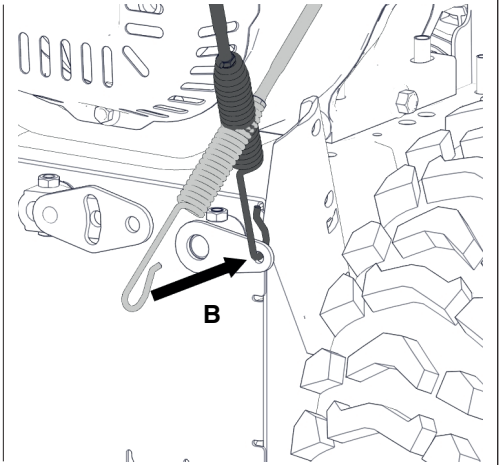
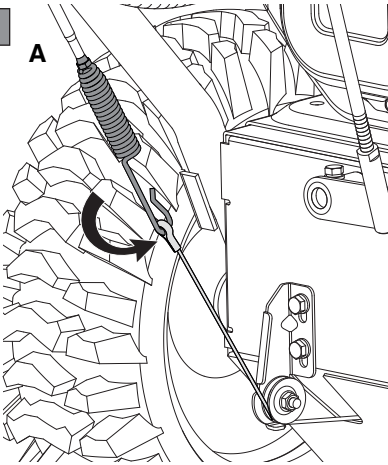
ST 767 H



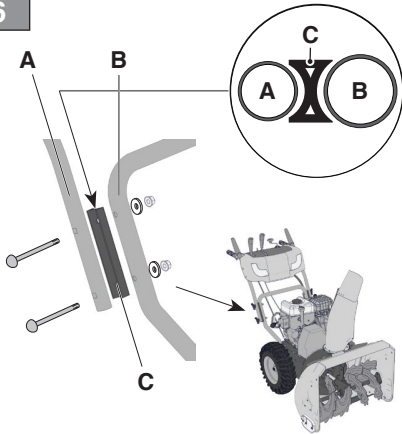
4



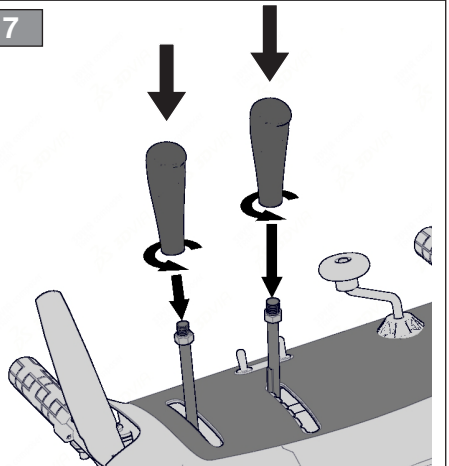
5

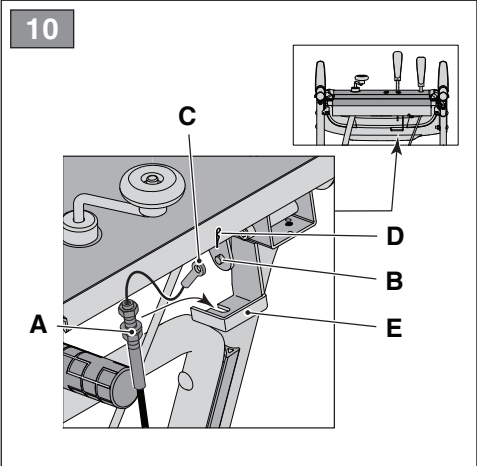
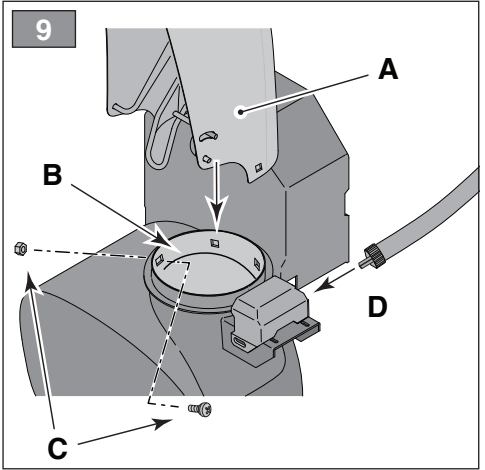
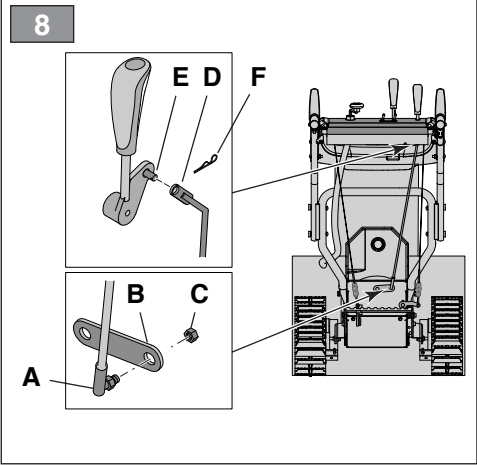


6

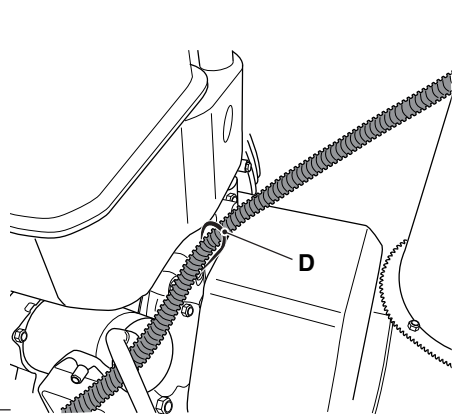
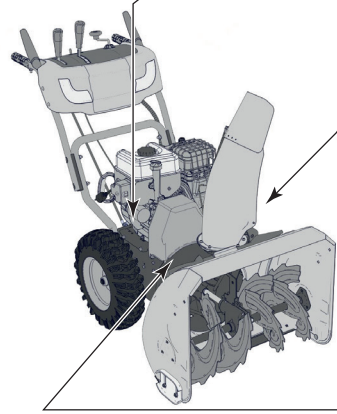
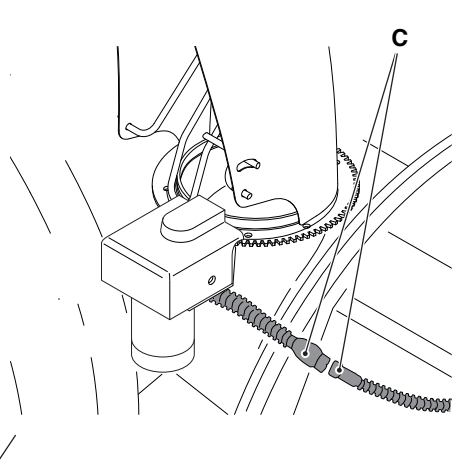
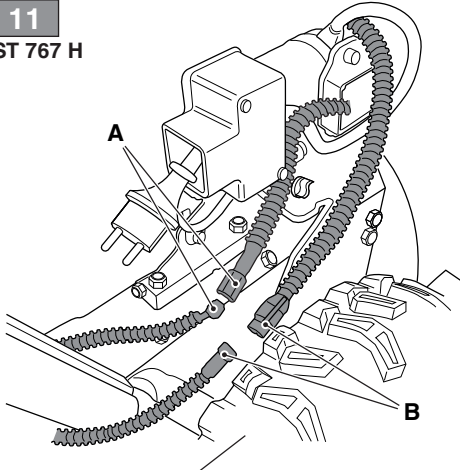


7

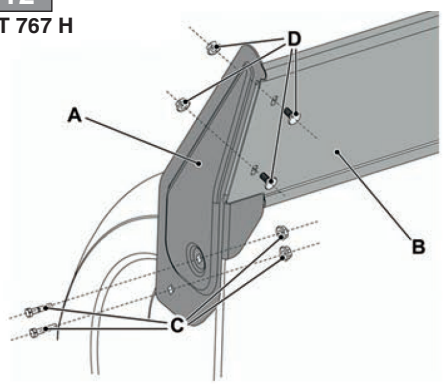




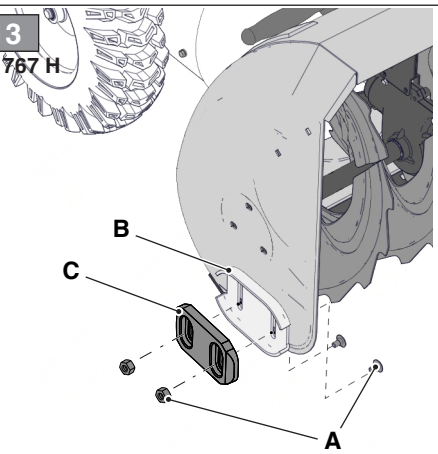
11
ST 767 H



12
ST 767 H

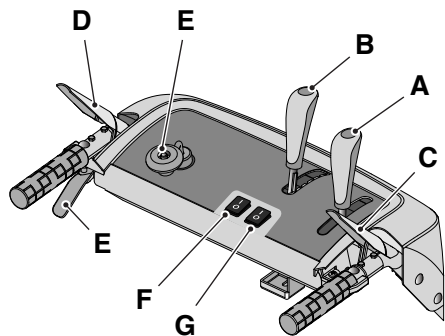


13
ST 767 H

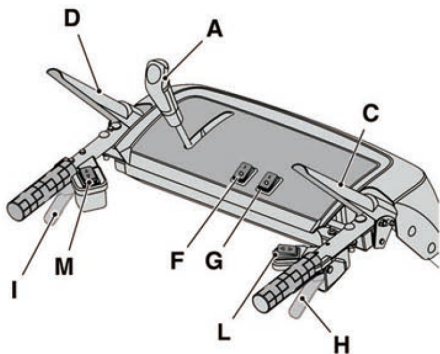


14

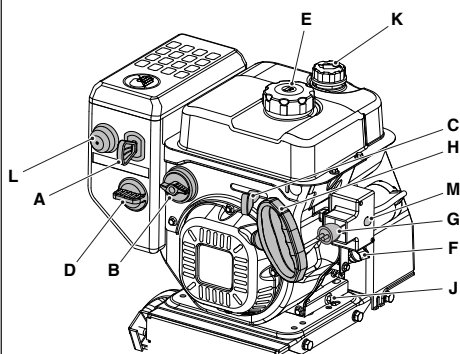
ST 526 S, ST 625, ST 665
ST 665 T, ST 726 T



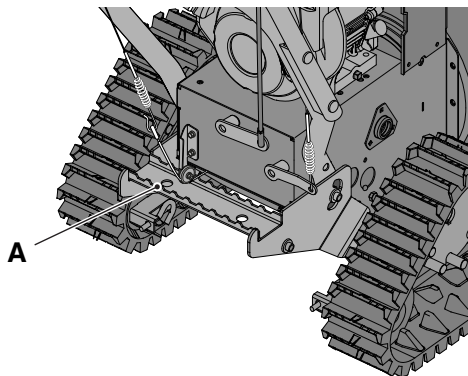
ST 767 H



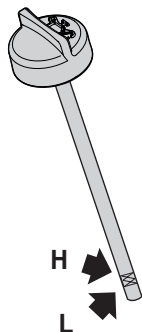
15



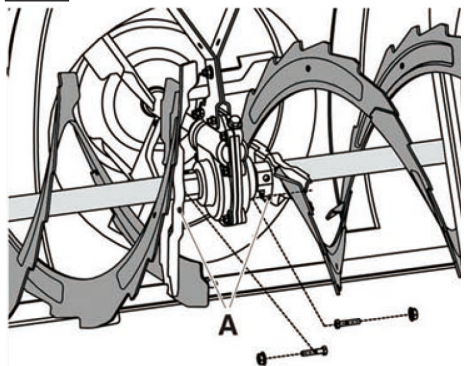
16



17



18



[1]	DATI TECNICI	type	ST 526 S	ST 625	ST 665
[2]	Motore		LC170FDS	G250 FDS	LC 180 FDS
[3]	Cilindrata	cm ³	212	252	302
[4]	Potenza	kW	4,4	5,2	6,2
[5]	Giri motore	min ⁻¹	3600	3600	3600
[6]	Carburante	type	gasoline	gasoline	gasoline
[7]	Capacità serbatoio carburante	l	3,0	3,2	4,0
[8]	Olio motore	type	SAE 5W-30	SAE 5W-30	SAE 5W-30
[9]	Capacità serbatoio olio motore	l	0,6	0,7	0,95
[10]	Candela	code	F7RTC	F7RTC	F7RTC
[11]	Candela, distanza elettrodi	mm	0,76	0,76	0,76
[12]	Larghezza di lavoro	cm	62	62	66
[13]	Diametro ruote	in	14x5.00-6	14x5.00-6	16x4.80-8
[14]	Massa	kg	99	108	100
[15]	Distanza di lancio massima	m	10	10	12
[16]	Dimensioni di ingombro	fig. 2			
[17]	A = Lunghezza	mm	1560	1560	1560
[18]	B = Altezza	mm	1140	1140	1140
[19]	C = Larghezza	mm	620	620	673
[20]	Livello di potenza sonora misurato	dB(A)	104	98,96	99,97
[21]	Incertezza	dB(A)	2,5	3	3
[22]	Livello di potenza sonora garantito	dB(A)	107	102	103
[23]	Livello di pressione sonora	dB(A)	88	88,1	88,6
[24]	Incertezza	dB(A)	2,5	3	3
[25]	Vibrazioni trasmesse alla mano sull'impugnatura destra	m/s ²	5,393	5,013	3,397
[26]	Vibrazioni trasmesse alla mano sull'impugnatura sinistra	m/s ²	4,139	6,648	3,057
[27]	Incertezza	m/s ²	1,5	1,5	1,5
[28]	OPZIONI				
[29]	Diff-lock release		-	√	√
[30]	Fari		-	√	√
[31]	Manopola deflettore		√	√	√
[32]	Pulsanti deflettore		-	-	-
[33]	Riscaldamento manopole		-	√	√
[34]	Estensione carter		-	-	-
[35]	ACCESSORI				
[36]	Aste spaccaneve		√	√	√
[37]	Catene da neve		√	√	√

[1]	DATI TECNICI	type	ST 665 T	ST 726 T	ST 767 H
[2]	Motore		LC 180 FDS	LC 185 FDS	LC 190 FDS
[3]	Cilindrata	cm ³	302	375	420
[4]	Potenza	kW	6,2	7,8	9,0
[5]	Giri motore	min ⁻¹	3600	3600	3100
[6]	Carburante	type	gasoline	gasoline	gasoline
[7]	Capacità serbatoio carburante	l	4,0	5,5	5,0
[8]	Olio motore	type	SAE 5W-30	SAE 5W-30	SAE 5W-30
[9]	Capacità serbatoio olio motore	l	0,95	1,1	1,1
[10]	Candela	code	F7RTC	F7RTC	F7RTC
[11]	Candela, distanza elettrodi	mm	0,76	0,76	0,76
[12]	Larghezza di lavoro	cm	66	72	76
[13]	Diametro ruote	in	-	-	16x6.50-8
[14]	Massa	kg	110	110	135
[15]	Distanza di lancio massima	m	12	12	15
[16]	Dimensioni di ingombro	fig. 2			
[17]	A = Lunghezza	mm	1560	1560	1630
[18]	B = Altezza	mm	1140	1140	1150
[19]	C = Larghezza	mm	673	710	815
[20]	Livello di potenza sonora misurato	dB(A)	99,97	103,66	103,06
[21]	Incertezza	dB(A)	3	3	3
[22]	Livello di potenza sonora garantito	dB(A)	103	107	106
[23]	Livello di pressione sonora	dB(A)	88,6	89,1	89,9
[24]	Incertezza	dB(A)	3	3	3
[25]	Vibrazioni trasmesse alla mano sull'impugnatura destra	m/s ²	3,397	4,090	2,000
[26]	Vibrazioni trasmesse alla mano sull'impugnatura sinistra	m/s ²	3,057	2,863	1,468
[27]	Incertezza	m/s ²	1,5	1,5	1,5
[28]	OPZIONI				
[29]	Diff-lock release		√	√	√
[30]	Fari		√	√	√
[31]	Manopola deflettore		√	√	-
[32]	Pulsanti deflettore		-	-	√
[33]	Riscaldamento manopole		√	√	√
[34]	Estensione carter		-	-	√
[35]	ACCESSORI				
[36]	Aste spaccaneve		√	√	√
[37]	Catene da neve		-	-	-

<p>[1] BG - ТЕХНИЧЕСКИ ДАННИ</p> <p>[2] Двигател</p> <p>[3] Кубатура</p> <p>[4] Мощност</p> <p>[5] Обороти на двигателя</p> <p>[6] Гориво</p> <p>[7] Вместимост на резервоара за гориво</p> <p>[8] Моторно масло</p> <p>[9] Вместимост на резервоара за моторно масло</p> <p>[10] Свещ</p> <p>[11] Свещ, разстояние електроди</p> <p>[12] Работна ширина</p> <p>[13] Диаметър на колело</p> <p>[14] Маса</p> <p>[15] Максимално разстояние на изхвърляне</p> <p>[16] Максимални размери</p> <p>[17] A = Дължина</p> <p>[18] B = Височина</p> <p>[19] C = Ширина</p> <p>[20] Ниво на измерената звукова мощност</p> <p>[21] Несигурност</p> <p>[22] Гарантирано ниво на звукова мощност</p> <p>[23] Ниво на звуковото налягане</p> <p>[24] Несигурност</p> <p>[25] Вибрации предадени на ръката върху дясната ръкохватка</p> <p>[26] Вибрации предадени на ръката върху лявата ръкохватка</p> <p>[27] Несигурност</p> <p>[28] Опции</p> <p>[29] свободен диференциал с принудително блокиране (Diff-lock release)</p> <p>[30] Фарове</p> <p>[31] Дръжка на дефлектора</p> <p>[32] Бутон на дефлектора</p> <p>[33] Загряване на дръжките</p> <p>[34] Удължение на защитния капак на шнека</p> <p>[35] Принадлъжности</p> <p>[36] Прътове за разбиване на сняг</p> <p>[37] Вериги за сняг</p>	<p>[1] BS - TEHNIČKI PODACI</p> <p>[2] Motor</p> <p>[3] Kubikaža</p> <p>[4] Snaga</p> <p>[5] Okretaji motora</p> <p>[6] Gorivo</p> <p>[7] Kapacitet rezervoara za gorivo</p> <p>[8] Motorno ulje</p> <p>[9] Kapacitet rezervoara za motorno ulje</p> <p>[10] Svjećica</p> <p>[11] Svjećica, udaljenost između elektroda</p> <p>[12] Radna širina</p> <p>[13] Promjer točkova</p> <p>[14] Masa</p> <p>[15] Maksimalna udaljenost bacanja</p> <p>[16] Dimenzije</p> <p>[17] A = Dužina</p> <p>[18] B = Visina</p> <p>[19] C = Širina</p> <p>[20] Izmjerena razina zvučne snage</p> <p>[21] Nesigurnost</p> <p>[22] Garantirana razina zvučne snage</p> <p>[23] Nivo zvučnog pritiska</p> <p>[24] Nesigurnost</p> <p>[25] Vibracije koje se prenose na ruku na desnom rukohvatu</p> <p>[26] Vibracije koje se prenose na ruku na lijevom rukohvatu</p> <p>[27] Nesigurnost</p> <p>[28] Opcije</p> <p>[29] Diff-lock release</p> <p>[30] Farovi</p> <p>[31] Ručka usmjerivača</p> <p>[32] Dugmad usmjerivača</p> <p>[33] Grijač ručki</p> <p>[34] Produžetak kartera za zaštitu svrdla</p> <p>[35] Dodatna oprema</p> <p>[36] Štapovi za razbijanje snijega</p> <p>[37] Lanci za snijeg</p>	<p>[1] CS - TECHNICKÉ PARAMETRY</p> <p>[2] Motor</p> <p>[3] Obsah válců</p> <p>[4] Výkon</p> <p>[5] Otáčky motoru</p> <p>[6] Palivo</p> <p>[7] Kapacita palivové nádrže</p> <p>[8] Motorový olej</p> <p>[9] Kapacita nádrže na motorový olej</p> <p>[10] Zapalovací svíčka</p> <p>[11] Zapalovací svíčka, vzdálenost elektrod</p> <p>[12] Pracovní záběr</p> <p>[13] Průměr kol</p> <p>[14] Hmotnost</p> <p>[15] Maximální vzdálenost odhazování</p> <p>[16] Vnější rozměry</p> <p>[17] A = Délka</p> <p>[18] B = Výška</p> <p>[19] C = Šířka</p> <p>[20] Naměřená hladina akustického výkonu</p> <p>[21] Nepřesnost měření</p> <p>[22] Garantovaná hladina akustického výkonu</p> <p>[23] Hladina akustického tlaku</p> <p>[24] Nepřesnost měření</p> <p>[25] Vibrace přenášené na ruku na pravém držadle</p> <p>[26] Vibrace přenášené na ruku na pravém držadle</p> <p>[27] Nepřesnost měření</p> <p>[28] Možnosti</p> <p>[29] Diff-lock release</p> <p>[30] Světla</p> <p>[31] Klíčka deflektoru</p> <p>[32] Tlačítka vychylovače</p> <p>[33] Ohřev rukojetí</p> <p>[34] Prodloužení ochranného krytu šneku</p> <p>[35] Příslušenství</p> <p>[36] Zavěšovací lišty</p> <p>[37] Sněhové řetězy</p>
<p>[1] DA - TEKNISKE DATA</p> <p>[2] Motor</p> <p>[3] Slagvolumen</p> <p>[4] Effekt</p> <p>[5] Motoromdrejning</p> <p>[6] Brændstof</p> <p>[7] Brændstofftankens kapacitet</p> <p>[8] Motorolie</p> <p>[9] Motorolietankens kapacitet</p> <p>[10] Tændrør</p> <p>[11] Tændrør, elektrodernes afstand</p> <p>[12] Arbejdsbredde</p> <p>[13] Hjul diameter</p> <p>[14] Vægt</p> <p>[15] Maks. slyngningsafstand</p> <p>[16] Maskinmål</p> <p>[17] A = Længde</p> <p>[18] B = Højde</p> <p>[19] C = Bredde</p> <p>[20] Målt lydeffektniveau</p> <p>[21] Usikkerhed</p> <p>[22] Garanteret lydeffektniveau</p> <p>[23] Lydtryksniveau</p> <p>[24] Usikkerhed</p> <p>[25] Vibrationer overført til hånden på højrehåndtag</p> <p>[26] Vibrationer overført til hånden på venstre håndtag</p> <p>[27] Usikkerhed</p> <p>[28] Ekstraudstyr</p> <p>[29] Diff-lock release</p> <p>[30] Lygter</p> <p>[31] Håndtag til afbojningsrør</p> <p>[32] Knapper til afbojningsrør</p> <p>[33] Opvarmning af håndtag</p> <p>[34] Forlænger til skærm til beskyttelse af snegl</p> <p>[35] Tilbehør</p> <p>[36] Snebrydningsstænger</p> <p>[37] Snekeder</p>	<p>[1] DE - TECHNISCHE DATEN</p> <p>[2] Motor</p> <p>[3] Hubraum</p> <p>[4] Leistung</p> <p>[5] Motordrehzahl</p> <p>[6] Kraftstoff</p> <p>[7] Fassungsvermögen des Kraftstofftanks</p> <p>[8] Motoröl</p> <p>[9] Fassungsvermögen des Motoröls</p> <p>[10] Zündkerze</p> <p>[11] Zündkerze, Elektrodenabstand</p> <p>[12] Arbeitsbreite</p> <p>[13] Durchmesser Räder</p> <p>[14] Masse</p> <p>[15] Maximaler Wurfabstand</p> <p>[16] Abmessungen des Platzbedarfs</p> <p>[17] A = Länge</p> <p>[18] B = Höhe</p> <p>[19] C = Breite</p> <p>[20] Gemessener Schalleistungspegel</p> <p>[21] Messungenauigkeit</p> <p>[22] Garantierter Schalleistungspegel</p> <p>[23] Schalldruckpegel</p> <p>[24] Messungenauigkeit</p> <p>[25] Vibrationen, die auf dem rechten Griff an die Hand übertragen werden</p> <p>[26] Vibrationen, die auf dem linken Griff an die Hand übertragen werden</p> <p>[27] Messungenauigkeit</p> <p>[28] Optionen</p> <p>[29] Differential-Entriegelung</p> <p>[30] Scheinwerfer</p> <p>[31] Griff Ablenkklappe</p> <p>[32] Tasten Ablenkklappe</p> <p>[33] Griffheizung</p> <p>[34] Gehäuseerweiterung zum Schutz der Schnecke</p> <p>[35] Zubehörteile</p> <p>[36] Stangen zum Schneezerschlagen</p> <p>[37] Schneeketten</p>	<p>[1] EN - TECHNICAL DATA</p> <p>[2] Engine</p> <p>[3] Displacement</p> <p>[4] Power</p> <p>[5] Engine rotations</p> <p>[6] Fuel</p> <p>[7] Fuel tank capacity</p> <p>[8] Engine oil</p> <p>[9] Engine oil tank capacity</p> <p>[10] Spark plug</p> <p>[11] Spark plug, electrodes distance</p> <p>[12] Working width</p> <p>[13] Wheel diameter</p> <p>[14] Weight</p> <p>[15] Maximum launch distance</p> <p>[16] Dimensions</p> <p>[17] A = Length</p> <p>[18] B = Height</p> <p>[19] C = Width</p> <p>[20] Measured sound power level</p> <p>[21] Uncertainty</p> <p>[22] Guaranteed sound power level</p> <p>[23] Sound pressure level</p> <p>[24] Uncertainty</p> <p>[25] Vibrations transmitted to hand on right handle</p> <p>[26] Vibrations transmitted to hand on left handle</p> <p>[27] Uncertainty</p> <p>[28] Options</p> <p>[29] Diff-lock release</p> <p>[30] Lights</p> <p>[31] Deflector knob</p> <p>[32] Deflector buttons</p> <p>[33] Knob heating</p> <p>[34] Auger safety guard extension</p> <p>[35] Attachments</p> <p>[36] Snow breaker dipsticks</p> <p>[37] Snow chain</p>

<p>[1] ES - DATOS TÉCNICOS</p> <p>[2] Motor</p> <p>[3] Cilindrada</p> <p>[4] Potencia</p> <p>[5] Revoluciones motor</p> <p>[6] Carburante</p> <p>[7] Capacidad depósito carburante</p> <p>[8] Aceite motor</p> <p>[9] Capacidad depósito aceite motor</p> <p>[10] Bujía</p> <p>[11] Bujía, distancia electrodos</p> <p>[12] Ancho de trabajo</p> <p>[13] Diámetro ruedas</p> <p>[14] Masa</p> <p>[15] Distancia de lanzamiento máxima</p> <p>[16] Dimensiones totales</p> <p>[17] A = Longitud</p> <p>[18] B = Altura</p> <p>[19] C = Anchura</p> <p>[20] Nivel de potencia sonora medido</p> <p>[21] Incertidumbre</p> <p>[22] Nivel de potencia sonora garantizado</p> <p>[23] Nivel de presión sonora</p> <p>[24] Incertidumbre</p> <p>[25] Vibraciones transmitidas en la mano en la empuñadura derecha</p> <p>[26] Vibraciones transmitidas en la mano en la empuñadura izquierda</p> <p>[27] Incertidumbre</p> <p>[28] Opciones</p> <p>[29] Diff-lock release</p> <p>[30] Faros</p> <p>[31] Manivela deflector</p> <p>[32] Botones deflector</p> <p>[33] Calentamiento manivelas</p> <p>[34] Extensión cárter de protección cóclea</p> <p>[35] Accesorios</p> <p>[36] Varillas rompe nieve</p> <p>[37] Cadenas de nieve</p>	<p>[1] ET - TEHNILISED ANDMED</p> <p>[2] Mootor</p> <p>[3] Mootorimaht</p> <p>[4] Võimsus</p> <p>[5] Mootoripöörded</p> <p>[6] Kütus</p> <p>[7] Kütuse paagi maht</p> <p>[8] Mootoriõli</p> <p>[9] Mootoriõli paagi suurus</p> <p>[10] Süüteküünal</p> <p>[11] Süüteküünal, elektroodide vahemaa</p> <p>[12] Töölaius</p> <p>[13] Rataste diameeter</p> <p>[14] Mass</p> <p>[15] Maksimaalne heitekaugus</p> <p>[16] Mõõtmed</p> <p>[17] A = Pikkus</p> <p>[18] B = Kõrgus</p> <p>[19] C = Laius</p> <p>[20] Helivõimsuse mõõdetav tase</p> <p>[21] Ebakindlus</p> <p>[22] Helivõimsuse kindel tase</p> <p>[23] Helirõhu tase</p> <p>[24] Ebakindlus</p> <p>[25] Vibratsioon parempoolsel käepidemel</p> <p>[26] Vibratsioon vasakpoolsel käepidemel</p> <p>[27] Ebakindlus</p> <p>[28] Valikud</p> <p>[29] Diff-lock release</p> <p>[30] Tuled</p> <p>[31] Deflektori nupp</p> <p>[32] Deflektori lülitid</p> <p>[33] Nuppuude soojendus</p> <p>[34] Kruvikonveieri kaitsekarteri pikendus</p> <p>[35] Lisaseadmed</p> <p>[36] Lumelõhkumise vardad</p> <p>[37] Lumeketid</p>	<p>[1] FI - TEKNISET TIEDOT</p> <p>[2] Moottori</p> <p>[3] Sylinterin tilavuus</p> <p>[4] Teho</p> <p>[5] Moottorin kierrosuku</p> <p>[6] Polttoaine</p> <p>[7] Polttoainesäiliön tilavuus</p> <p>[8] Moottoriöljy</p> <p>[9] Moottoriöljyn säiliön tilavuus</p> <p>[10] Sytytyslappa</p> <p>[11] Sytytyslappa, elektrodien välinen etäisyys</p> <p>[12] Työstöleveys</p> <p>[13] Pyörien halkaisija</p> <p>[14] Massa</p> <p>[15] Maksimi linnoamisetäisyys</p> <p>[16] Mitat</p> <p>[17] A = Pituus</p> <p>[18] B = Korkeus</p> <p>[19] C = Leveys</p> <p>[20] Mittattu äänitehotaso</p> <p>[21] Epätarkuus</p> <p>[22] Taattu äänitehotaso</p> <p>[23] Äänenpaineen taso</p> <p>[24] Epätarkuus</p> <p>[25] Oikeaan kahvaan kohdistuva tärinä</p> <p>[26] Vasempaan kahvaan kohdistuva tärinä</p> <p>[27] Epätarkuus</p> <p>[28] Valinnat</p> <p>[29] Diff-lock release</p> <p>[30] Valot</p> <p>[31] Ohjauslevyn nuppi</p> <p>[32] Ohjauslevyn painikkeet</p> <p>[33] Nuppien lämmitys</p> <p>[34] Syöttöruuvien suojuksen jatkokappale</p> <p>[35] Lisävarusteet</p> <p>[36] Lumilingon tangot</p> <p>[37] Lumiketjut</p>
<p>[1] FR - CARACTÉRISTIQUES TECHNIQUES</p> <p>[2] Moteur</p> <p>[3] Cylindrée</p> <p>[4] Puissance</p> <p>[5] Tours moteur</p> <p>[6] Carburant</p> <p>[7] Capacité du réservoir de carburant</p> <p>[8] Huile moteur</p> <p>[9] Capacité du réservoir d'huile moteur</p> <p>[10] Bougie</p> <p>[11] Bougie, distance électrodes</p> <p>[12] Largeur de travail</p> <p>[13] Diamètre roues</p> <p>[14] Masse</p> <p>[15] Distance de projection maximale</p> <p>[16] Dimensions d'encombrement</p> <p>[17] A = Longueur</p> <p>[18] B = Hauteur</p> <p>[19] C = Largeur</p> <p>[20] Niveau de puissance sonore mesuré</p> <p>[21] Incertitude</p> <p>[22] Niveau de puissance sonore garanti</p> <p>[23] Niveau de pression sonore</p> <p>[24] Incertitude</p> <p>[25] Vibrations transmises à la main sur la poignée droite</p> <p>[26] Vibrations transmises à la main sur la poignée gauche</p> <p>[27] Incertitude</p> <p>[28] Options</p> <p>[29] Diff-lock release</p> <p>[30] Phares</p> <p>[31] Molette déflecteur</p> <p>[32] Boutons déflecteur</p> <p>[33] Chauffage des molettes</p> <p>[34] Extension carter de protection vis sans fin</p> <p>[35] Accessoires</p> <p>[36] Tige chasse-neige</p> <p>[37] Chaînes à neige</p>	<p>[1] HR - TEHNIČKI PODACI</p> <p>[2] Motor</p> <p>[3] Radni obujam</p> <p>[4] Snaga</p> <p>[5] Broj okretaja motora</p> <p>[6] Gorivo</p> <p>[7] Zapremina spremnika goriva</p> <p>[8] Motorno ulje</p> <p>[9] Zapremina spremnika motornog ulja</p> <p>[10] Svjećica</p> <p>[11] Svjećica, razmak elektroda</p> <p>[12] Radna širina</p> <p>[13] Promjer kotača</p> <p>[14] Masa</p> <p>[15] Maksimalna udaljenost izbacivanja</p> <p>[16] Gabaritne dimenzije</p> <p>[17] A = Dužina</p> <p>[18] B = Visina</p> <p>[19] C = Širina</p> <p>[20] Izmerena razina zvučne snage</p> <p>[21] Mjerna nesigurnost</p> <p>[22] Garantovana razina zvučne snage</p> <p>[23] Razina zvučnog tlaka</p> <p>[24] Mjerna nesigurnost</p> <p>[25] Vibracije koje se prenose na šaku, desna ručka</p> <p>[26] Vibracije koje se prenose na šaku, lijeva ručka</p> <p>[27] Mjerna nesigurnost</p> <p>[28] Opcije</p> <p>[29] Diff-lock release (otpuštanje blokade diferencijala)</p> <p>[30] Farovi</p> <p>[31] Gumb usmjerivača</p> <p>[32] Gumbi za usmjerivač</p> <p>[33] Grijanje ručaka</p> <p>[34] Produžetak zaštitnog kućišta puznice</p> <p>[35] Dodatna oprema</p> <p>[36] Šipke za probijanje snijega</p> <p>[37] Lanci za snijeg</p>	<p>[1] HU - MŰSZAKI ADATOK</p> <p>[2] Motor</p> <p>[3] HengerŰrtartalom</p> <p>[4] Teljesítmény</p> <p>[5] Motor fordulatszám</p> <p>[6] Üzemanyag</p> <p>[7] Üzemanyagtartály kapacitása</p> <p>[8] Motorolaj</p> <p>[9] Motorolaj-tartály kapacitása</p> <p>[10] Gyertya</p> <p>[11] Gyertya, elektródok távolsága</p> <p>[12] Munkavégzési szélesség</p> <p>[13] Kerekek átmérője</p> <p>[14] Tömeg</p> <p>[15] Max. kidobási távolság</p> <p>[16] Befoglaló méretek</p> <p>[17] A = Hosszúság</p> <p>[18] B = Magasság</p> <p>[19] C = Szélesség</p> <p>[20] Mért hangteljesítmény</p> <p>[21] Mérési bizonytalanság</p> <p>[22] Garantált hangteljesítmény</p> <p>[23] Hangnyomás szint</p> <p>[24] Mérési bizonytalanság</p> <p>[25] A jobb markolatnál a kéz felé továbbított rezgések</p> <p>[26] A bal markolatnál a kéz felé továbbított rezgések</p> <p>[27] Mérési bizonytalanság</p> <p>[28] Opciók</p> <p>[29] Diff-lock release</p> <p>[30] Világítás</p> <p>[31] Deflektor kar</p> <p>[32] Deflektor gombok</p> <p>[33] Karok fűtése</p> <p>[34] Csiga védőburkolat hosszabbító</p> <p>[35] Tartozékok</p> <p>[36] Hótörő rudak</p> <p>[37] Hóláncok</p>

<p>[1] LT - TECHNINIAI DUOMENYS</p> <p>[2] Variklis</p> <p>[3] Variklio tūris</p> <p>[4] Galia</p> <p>[5] Variklio apsakos</p> <p>[6] Kuras</p> <p>[7] Kuro bako talpa</p> <p>[8] Variklio alyva</p> <p>[9] Variklio alyvos bako talpa</p> <p>[10] Žvakė</p> <p>[11] Žvakė, atstumas tarp elektrodų</p> <p>[12] Darbo plotis</p> <p>[13] Ratų skersmuo</p> <p>[14] Svoris</p> <p>[15] Maksimalus metimo tolis</p> <p>[16] Matmenys</p> <p>[17] A = Ilgis</p> <p>[18] B = Aukštis</p> <p>[19] C = Plotis</p> <p>[20] Išmatuota garso lygio galia</p> <p>[21] Paklaida</p> <p>[22] Garantuotą garso lygio galia</p> <p>[23] Garso slėgio lygis</p> <p>[24] Paklaida</p> <p>[25] Vibracijos lygis dešinė rankena</p> <p>[26] Vibracijos lygis kairė rankena</p> <p>[27] Paklaida</p> <p>[28] Pasirenkami priedai</p> <p>[29] Diff-lock release</p> <p>[30] Žibintai</p> <p>[31] Deflektoriaus rankenėlė</p> <p>[32] Deflektoriaus mygtukai</p> <p>[33] Rankenų šildymas</p> <p>[34] Sraigto apsauginio gaubto ilgintuvas</p> <p>[35] Priedai</p> <p>[36] Sniego pūsnii pjovikliai</p> <p>[37] Sniego grandinės</p>	<p>[1] LV - TEHNISKIE DATI</p> <p>[2] Dzinējs</p> <p>[3] Cilindru tilpums</p> <p>[4] Jauda</p> <p>[5] Dzinēja apgriezieni</p> <p>[6] Degviela</p> <p>[7] Degvielas tvertnes tilpums</p> <p>[8] Motorella</p> <p>[9] Motorellas tvertnes tilpums</p> <p>[10] Svece</p> <p>[11] Svece, attālums starp elektrodiem</p> <p>[12] Darba platums</p> <p>[13] Riteņu diametrs</p> <p>[14] Masa</p> <p>[15] Maksimālais izmešanas attālums</p> <p>[16] Gabarīti</p> <p>[17] A = Garums</p> <p>[18] B = Augstums</p> <p>[19] C = Platums</p> <p>[20] Mērītājs skaņas jaudas līmenis</p> <p>[21] Kļūda</p> <p>[22] Garantētās skaņas jaudas līmenis</p> <p>[23] Skaņas spiediena līmenis</p> <p>[24] Kļūda</p> <p>[25] No labā roktura rokai nododamā vibrācija</p> <p>[26] No kreisā roktura rokai nododamā vibrācija</p> <p>[27] Kļūda</p> <p>[28] Papildaprīkojums</p> <p>[29] Diferenciāla bloķētāja ataišana</p> <p>[30] Luksturi</p> <p>[31] Deflektora rokturis</p> <p>[32] Deflektora pogas</p> <p>[33] Rokturu apsilde</p> <p>[34] Gliemeža aizsargkorpusa pagarinājums</p> <p>[35] Piederumi</p> <p>[36] Sniega idināšanas tapas</p> <p>[37] Sniega ķēdes</p>	<p>[1] МК - ТЕХНИЧКИ ПОДАТОЦИ</p> <p>[2] Мотор</p> <p>[3] Капацитет</p> <p>[4] Моќност</p> <p>[5] Вртежи на моторот</p> <p>[6] Гориво</p> <p>[7] Капацитет на резервоарот за гориво</p> <p>[8] Масло за моторот</p> <p>[9] Капацитет на резервоарот за масло за моторот</p> <p>[10] Свеичка</p> <p>[11] Свеичка, растојание меѓу електродите</p> <p>[12] Ширина на работа</p> <p>[13] Дијаметар на тркалата</p> <p>[14] Тежина</p> <p>[15] Далечина за максимално отфрлање</p> <p>[16] Димензии на пречка</p> <p>[17] A = Должина</p> <p>[18] B = Висина</p> <p>[19] C = Ширина</p> <p>[20] Измерено ниво на звукот</p> <p>[21] Отстапување</p> <p>[22] Загарантирана звучна моќност</p> <p>[23] Ниво на изложеност на звукот</p> <p>[24] Отстапување</p> <p>[25] Вибрации што се пренесуваат на рацете од десната рачка</p> <p>[26] Вибрации што се пренесуваат на рацете од левата рачка</p> <p>[27] Отстапување</p> <p>[28] Опции</p> <p>[29] Ослободување на диференцијалот</p> <p>[30] Светла</p> <p>[31] Копче на дефлекторот</p> <p>[32] Копче за дефлекторот</p> <p>[33] Копче за загревање</p> <p>[34] Од на картрот за заштита на сечивото</p> <p>[35] Дополнителна опрема</p> <p>[36] Осии на чистачот на снег</p> <p>[37] Синџири за снег</p>
<p>[1] NL - TECHNISCHE GEVEGENS</p> <p>[2] Motor</p> <p>[3] Cilinderhoud</p> <p>[4] Vermogen</p> <p>[5] Toeren motor</p> <p>[6] Brandstof</p> <p>[7] Vermogen brandstofreservoir</p> <p>[8] Motorolie</p> <p>[9] Vermogen reservoir motorolie</p> <p>[10] Bougie</p> <p>[11] Bougie, afstand elektroden</p> <p>[12] Werkbreedte</p> <p>[13] Doorsnede wielen</p> <p>[14] Massa</p> <p>[15] Maximale schietafstand</p> <p>[16] Afmetingen</p> <p>[17] A = Lengte</p> <p>[18] B = Hoogte</p> <p>[19] C = Breedte</p> <p>[20] Gemeten geluidsvermogniveau</p> <p>[21] Onzekerheid</p> <p>[22] Gearandeerd geluidsvermogniveau</p> <p>[23] Geluidsdrukniveau</p> <p>[24] Onzekerheid</p> <p>[25] Trillingen doorgegeven aan het hand vanuit het rechterhandvat</p> <p>[26] Trillingen doorgegeven aan het hand vanuit het linkerhandvat</p> <p>[27] Onzekerheid</p> <p>[28] Opties</p> <p>[29] Diff-lock release</p> <p>[30] Koplampen</p> <p>[31] Knopje deflector</p> <p>[32] Toetsen deflector</p> <p>[33] Verwarming knopjes</p> <p>[34] Verfening beschermingscarter toevoerschroef</p> <p>[35] Toebehoren</p> <p>[36] Sneeuwbrekstaven</p> <p>[37] Sneeuwkettingen</p>	<p>[1] NO - TEKNISKE DATA</p> <p>[2] Motor</p> <p>[3] Slagvolum</p> <p>[4] Ytelse</p> <p>[5] Motoromdreininger</p> <p>[6] Drivstoff</p> <p>[7] Drivstofftankens volum</p> <p>[8] Motorolie</p> <p>[9] Olijetankens volum</p> <p>[10] Tennplugg</p> <p>[11] Tennplugg, avstand elektroder</p> <p>[12] Arbeidsbredde</p> <p>[13] Hjulenes diameter</p> <p>[14] Vekt</p> <p>[15] Maks. rekkevidde for utkast</p> <p>[16] Totale mål</p> <p>[17] A = Lengde</p> <p>[18] B = Høyde</p> <p>[19] C = Breddte</p> <p>[20] Målt lydstyrkenivå</p> <p>[21] Usikkerhet</p> <p>[22] Garantert lydstyrkenivå</p> <p>[23] Lydtrykknivå</p> <p>[24] Usikkerhet</p> <p>[25] Vibrasjoner overført til hånden på høyre håndtak</p> <p>[26] Vibrasjoner overført til hånden på venstre håndtak</p> <p>[27] Usikkerhet</p> <p>[28] Ekstraustyr</p> <p>[29] Utloser differensiallås</p> <p>[30] Lys</p> <p>[31] Dreieknapp deflector</p> <p>[32] Deflektorknapper</p> <p>[33] Oppvarming dreieknapper</p> <p>[34] Forlenger til beskyttelsehsuset til vriboret</p> <p>[35] Tilbehør</p> <p>[36] Stenger for snoknusing</p> <p>[37] Kjettinger</p>	<p>[1] PL - DANE TECHNICZNE</p> <p>[2] Silnik</p> <p>[3] Pojemność skokowa silnika</p> <p>[4] Moc</p> <p>[5] Obroty silnika</p> <p>[6] Paliwo</p> <p>[7] Pojemność zbiornika paliwa</p> <p>[8] Olej silnikowy</p> <p>[9] Pojemność zbiornika oleju silnikowego</p> <p>[10] Świeca zapłonowa</p> <p>[11] Świeca zapłonowa, odległość elektrod</p> <p>[12] Zasięg prac</p> <p>[13] Średnica kół</p> <p>[14] Masa</p> <p>[15] Odległość maksymalna odrzutu</p> <p>[16] Wymiary ogólne</p> <p>[17] A = Długość</p> <p>[18] B = Wysokość</p> <p>[19] C = Szerokość</p> <p>[20] Mierzony poziom mocy akustycznej</p> <p>[21] Niepewność pomiaru</p> <p>[22] Gwarantowany poziom mocy akustycznej</p> <p>[23] Poziom ciśnienia akustycznego</p> <p>[24] Niepewność pomiaru</p> <p>[25] Drgania przekazane do ręki na uchwycie prawym</p> <p>[26] Drgania przekazane do ręki na uchwycie lewym</p> <p>[27] Niepewność pomiaru</p> <p>[28] Opcje</p> <p>[29] Zwolnienie blokady mechanizmu różnicowego</p> <p>[30] Reflektory</p> <p>[31] Pokrętko deflektora</p> <p>[32] Przyciski sterownicze deflektora</p> <p>[33] Ogrzewanie pokręteł</p> <p>[34] Przedłużenie osłony zabezpieczającej ślimak</p> <p>[35] Akcesoria</p> <p>[36] Drażki rozbijające śnieg</p> <p>[37] Łańcuchy śniegowe</p>

<p>[1] RO - DATE TEHNICE</p> <p>[2] Motor</p> <p>[3] Cilindree</p> <p>[4] Putere</p> <p>[5] Turații motor</p> <p>[6] Carburant</p> <p>[7] Capacitate rezervor carburant</p> <p>[8] Ulei de motor</p> <p>[9] Capacitate rezervor ulei de motor</p> <p>[10] Bujie</p> <p>[11] Bujie, distanță electrozi</p> <p>[12] Lățime de lucru</p> <p>[13] Diametru roți</p> <p>[14] Masă</p> <p>[15] Distanță maximă de lansare</p> <p>[16] Dimensiuni de gabarit</p> <p>[17] A = Lungime</p> <p>[18] B = Înălțime</p> <p>[19] C = Lățime</p> <p>[20] Nivel de putere sonoră măsurat</p> <p>[21] Nesigurantă</p> <p>[22] Nivel de putere sonoră garantat</p> <p>[23] Nivel de presiune sonoră</p> <p>[24] Nesigurantă</p> <p>[25] Vibrații pe mânerul drept transmisie mâinii</p> <p>[26] Vibrații pe mânerul stâng transmisie mâinii</p> <p>[27] Nesigurantă</p> <p>[28] Opțiuni</p> <p>[29] Diff-lock release</p> <p>[30] Faruri</p> <p>[31] Cap de acționare deflector</p> <p>[32] Butoane deflector</p> <p>[33] Încălzire capete de acționare</p> <p>[34] Extensie carter de protecție melc</p> <p>[35] Accesorii</p> <p>[36] Bare de dezapezire</p> <p>[37] Lanțuri de zăpadă</p>	<p>[1] RU - ТЕХНИЧЕСКИЕ ХАРАКТЕРИСТИКИ</p> <p>[2] Двигатель</p> <p>[3] Объем</p> <p>[4] Мощность</p> <p>[5] Число оборотов двигателя</p> <p>[6] Топливо</p> <p>[7] Емкость топливного бака</p> <p>[8] Моторное масло</p> <p>[9] Емкость масляного бака</p> <p>[10] Свеча</p> <p>[11] Свеча, расстояние между электродами</p> <p>[12] Ширина рабочей зоны</p> <p>[13] Диаметр колес</p> <p>[14] Масса</p> <p>[15] Дальность отброса снега</p> <p>[16] Габаритные размеры</p> <p>[17] A = Длина</p> <p>[18] B = Высота</p> <p>[19] C = Ширина</p> <p>[20] Уровень измеренной звуковой мощности</p> <p>[21] Погрешность</p> <p>[22] Уровень звуковой мощности гарантированный</p> <p>[23] Уровень звукового давления</p> <p>[24] Погрешность</p> <p>[25] Вибрация, сообщаемая руке на правой рукоятке</p> <p>[26] Вибрация, сообщаемая руке на левой рукоятке</p> <p>[27] Погрешность</p> <p>[28] Опции</p> <p>[29] Устройство разблокировки дифференциала</p> <p>[30] Фары</p> <p>[31] Ручка дефлектора</p> <p>[32] Кнопки дефлектора</p> <p>[33] Подогрев ручек</p> <p>[34] Удлинитель защитного корпуса шнека</p> <p>[35] Дополнительное оборудование</p> <p>[36] Зубцы для разбивания снега</p> <p>[37] Цепи противоскольжения</p>	<p>[1] SK - TECHNICKÉ PARAMETRE</p> <p>[2] Motor</p> <p>[3] Obsah valcov</p> <p>[4] Výkon</p> <p>[5] Otáčky motora</p> <p>[6] Palivo</p> <p>[7] Kapacita palivového nádrže</p> <p>[8] Motorový olej</p> <p>[9] Kapacita nádrže motorového oleja</p> <p>[10] Zapalovací sviečka</p> <p>[11] Zapalovací sviečka, vzdialenosť elektród</p> <p>[12] Pracovný záber</p> <p>[13] Priemer kolies</p> <p>[14] Hmotnosť</p> <p>[15] Maximálna vzdialenosť vyhadzovania</p> <p>[16] Vonkajšie rozmery</p> <p>[17] A = Dĺžka</p> <p>[18] B = Výška</p> <p>[19] C = Šírka</p> <p>[20] Hladina nameraného akustického výkonu</p> <p>[21] Nepresnosť merania</p> <p>[22] Hladina zarúčeného akustického výkonu</p> <p>[23] Hladina akustického tlaku</p> <p>[24] Nepresnosť merania</p> <p>[25] Vibrácie prenášané na ruku na pravom držiadle</p> <p>[26] Vibrácie prenášané na ruku na ľavom držiadle</p> <p>[27] Nepresnosť merania</p> <p>[28] Možnosti</p> <p>[29] Diff-lock release</p> <p>[30] Svetlomety</p> <p>[31] Kľuka vychýľovača</p> <p>[32] Tlačidlá vyhadzovača</p> <p>[33] Ohrev rukovätí</p> <p>[34] Predĺženie ochranného krytu závitovky</p> <p>[35] Príslušenstvo</p> <p>[36] Zaveňová lišta</p> <p>[37] Snehové reťaze</p>
<p>[1] SL - TEHNIČNI PODATKI</p> <p>[2] Motor</p> <p>[3] Gibna prostornina motorja</p> <p>[4] Moč</p> <p>[5] Vrtljaji motorja</p> <p>[6] Gorivo</p> <p>[7] Prostornina rezervoarja za gorivo</p> <p>[8] Motorno olje</p> <p>[9] Prostornina rezervoarja za motorno olje</p> <p>[10] Svečka</p> <p>[11] Svečka, razmik med elektrodama</p> <p>[12] Delovna širina</p> <p>[13] Premer kolos</p> <p>[14] Masa</p> <p>[15] Maksimalna dolžina izmeta</p> <p>[16] Dimenzije</p> <p>[17] A = Dolžina</p> <p>[18] B = Višina</p> <p>[19] C = Širina</p> <p>[20] Raven izmerjene zvočne moči</p> <p>[21] Negotovost</p> <p>[22] Raven zagotovljene zvočne moči</p> <p>[23] Raven zvočnega pritiska</p> <p>[24] Negotovost</p> <p>[25] Vibracije, ki se prenašajo na roko na desnem ročaju</p> <p>[26] Vibracije, ki se prenašajo na roko na levem ročaju</p> <p>[27] Negotovost</p> <p>[28] Opcije</p> <p>[29] Sprostitév zapore diferenciala (diff-lock release)</p> <p>[30] Luči</p> <p>[31] Ročica deflektorja</p> <p>[32] Gumbi deflektorja</p> <p>[33] Ogrevanje ročajev</p> <p>[34] Podajšek okrova za zaščito snežnega vijaka</p> <p>[35] Dodatna oprema</p> <p>[36] Palice za lomljenje snega</p> <p>[37] Snežne verige</p>	<p>[1] SR - TEHNIČKI PODACI</p> <p>[2] Motor</p> <p>[3] Kubikaža</p> <p>[4] Snaga</p> <p>[5] Obrtaji motora</p> <p>[6] Gorivo</p> <p>[7] Kapacitet rezervoara goriva</p> <p>[8] Motorno ulje</p> <p>[9] Kapacitet rezervoara motornog ulja</p> <p>[10] Svećica</p> <p>[11] Svećica, rastojanje između elektroda</p> <p>[12] Radna širina</p> <p>[13] Prečnik točkova</p> <p>[14] Masa</p> <p>[15] Maksimalna udaljnost bacanja</p> <p>[16] Dimenzije</p> <p>[17] A = Dužina</p> <p>[18] B = Visina</p> <p>[19] C = Širina</p> <p>[20] Izmeren nivo zvučne snage</p> <p>[21] Nesigurnost</p> <p>[22] Garantovan nivo zvučne snage</p> <p>[23] Nivo zvučnog pritiska</p> <p>[24] Nesigurnost</p> <p>[25] Vibracije koje se prenose na ruku na desnoj dršci</p> <p>[26] Vibracije koje se prenose na ruku na levoj dršci</p> <p>[27] Nesigurnost</p> <p>[28] Opcije</p> <p>[29] Diff-lock release</p> <p>[30] Farovi</p> <p>[31] Ručica usmerivača</p> <p>[32] Dugmad usmerivača</p> <p>[33] Grejač ručica</p> <p>[34] Produžetak kartera za zaštitu svrdla</p> <p>[35] Dodatna oprema</p> <p>[36] Štapovi za razbijanje snega</p> <p>[37] Lanci za sneg</p>	<p>[1] SV - TEKNISKA DATA</p> <p>[2] Motor</p> <p>[3] Slagvolym</p> <p>[4] Effekt</p> <p>[5] Motorvarvtal</p> <p>[6] Bränsle</p> <p>[7] Bränsletankvolym</p> <p>[8] Motorolja</p> <p>[9] Motoroljevolyml</p> <p>[10] Tändstift</p> <p>[11] Tändstift, elektrodavstånd</p> <p>[12] Arbetsbredd</p> <p>[13] Hjuldiameter</p> <p>[14] Vikt</p> <p>[15] Maximal kastlängd</p> <p>[16] Mått</p> <p>[17] A = längd</p> <p>[18] B = höjd</p> <p>[19] C = bredd</p> <p>[20] Uppmätt ljudeffektiv</p> <p>[21] Osäkerhet</p> <p>[22] Garanterad ljudeffektiv</p> <p>[23] Ljudtrycksnivå</p> <p>[24] Osäkerhet</p> <p>[25] Vibrationer överförda till handen på det högra handtaget</p> <p>[26] Vibrationer överförda till handen på det vänstra handtaget</p> <p>[27] Osäkerhet</p> <p>[28] Tillval</p> <p>[29] Differentialspärrsfrigöring</p> <p>[30] Belysning</p> <p>[31] Riktskärmssved</p> <p>[32] Utkastets knappar</p> <p>[33] Strömbrytare för handtagsvärme</p> <p>[34] Förlängning för snöskruvsnydd</p> <p>[35] Tillägsutrustning</p> <p>[36] Snöbrytarkilar</p> <p>[37] Snökedja</p>


**INHALT**

1. ALLGEMEINES	1
2. SICHERHEITSVORSCHRIFTEN.....	2
2.4 Wartung, Unterstellung und Transport... 3	
3. DIE MASCHINE KENNENLERNEN	4
3.1 Maschinenbeschreibung und Verwendungszweck	4
3.2 Sicherheitskennzeichnung	5
3.3 Typenschild	5
3.4 Wesentliche Bauteile.....	5
4. MONTAGE.....	6
4.1 Montage-Bauteile.....	6
4.2 Montage Steuerkabel Vorschub und Schnecke	6
4.3 Montage des Griffs.....	6
4.4 Montage der Getriebesteuerung	7
4.5 Montage des Auswurfkanals	7
4.6 Montage der Verlängerung der Schnecke (ST 767 H).....	7
4.7 Ausgleichskufen.....	7
5. STEUERBEFEHLE	8
5.1 Zündschlüssel.....	8
5.2 Kraftstoffhahn.....	8
5.3 Drosselklappensteuerung	8
5.4 Choke-Steuerung.....	8
5.5 Starter	8
5.6 Griff für manuellen Start	8
5.7 Steuerung für Elektrostart	8
5.8 Vorschubsteuerung	8
5.9 Steuerhebel	8
5.10 Steuerung der Schnecke.....	9
5.11 Getriebehebel	9
5.12 Ausrichtung von Auswurfkanal und Ablenkklappe (Version mit Griff).....	9
5.13 Elektrische Ausrichtung von Auswurfkanal und Ablenkklappe (Version mit Tasten).....	9
5.14 Schalter für Scheinwerfer und Griffheizung (wahlweise).....	9
5.15 Hubpedal	9
6. GEBRAUCH DER MASCHINE	10
6.1 Vorbereitende Arbeitsschritte.....	10
6.2 Sicherheitskontrollen.....	10
6.3 Start / Arbeit	10
6.4 Stopp	12
6.5 Empfehlungen für den Gebrauch	12
6.6 Nach dem Gebrauch.....	12
7. WARTUNG	12
7.1 Allgemeines	12
7.2 Nachfüllen des Kraftstoffs	13
7.3 Kontrolle / Nachfüllen Motoröl	13
7.4 Reinigung.....	14
7.5 Zündkerze	14
7.6 Kraftstoff	14
7.7 Befestigungsmutter und -schrauben ... 14	
7.8 Schneckenwelle	14
8. UNTERSTELLUNG	14
9. SERVICE UND REPARATUREN	14
10. DECKUNG DER GARANTIE	15
11. WARTUNGSTABELLE.....	15
12. STÖRUNGSSUCHE	16

1. ALLGEMEINES**1.1 WIE IST DAS HANDBUCH ZU LESEN**

Abschnitte mit besonders wichtigen Informationen zur Sicherheit und zum Betrieb sind im Text des Handbuchs nach folgenden Kriterien unterschiedlich hervorgehoben:

HINWEIS oder **WICHTIG** liefern erläuternde Hinweise oder andere Angaben zu bereits an früherer Stelle gemachte Aussagen, in der Absicht, die Maschine nicht zu beschädigen oder Schäden zu vermeiden.

Das Symbol  weist auf eine Gefahr hin. Die Nichtberücksichtigung der Warnung kann zu persönlichen Verletzungen und Verletzungen an Dritten und/oder Schäden führen.

Die Abschnitte, die mit einem Feld mit einem Rand mit grauem Punkt hervorgehoben sind, zeigen optionale Eigenschaften an, die nicht bei allen Modellen in diesem Handbuch vorhanden sind. Prüfen, ob die Eigenschaft beim eigenen Modell präsent ist.

Alle Angaben "vorne", "hinten", "rechts" und "links" verstehen sich mit Bezug auf die Arbeitsposition des Bedieners.

1.2 REFERENZEN**1.2.1 Abbildungen**

Die Abbildungen in dieser Betriebsanleitung sind mit 1, 2, 3, usw. nummeriert. Die in den Abbildungen angegebenen Komponenten sind mit den Buchstaben A, B, C, usw. gekennzeichnet. Ein Bezug auf die Komponente C in der Abbildung 2 wird mit folgender

Beschriftung angegeben: "Siehe Abb. 2.C" oder einfach "(Abb. 2.C)". Die Abbildungen haben Hinweisscharakter. Die tatsächlichen Teile können sich von den dargestellten unterscheiden.

1.2.2 Titel

Das Handbuch ist in Kapitel und Absätze unterteilt. Der Titel des Absatzes "2.1 Schulung" ist ein Untertitel von "2. Sicherheitsnormen". Die Referenzen von Titeln und Absätzen sind mit der Abkürzung Kap. oder Abs. und der entsprechenden Nummer gekennzeichnet. Beispiel: "Kap. 2" oder "Abs. 2.1".

2. SICHERHEITSVORSCHRIFTEN

2.1 SCHULUNG

⚠ Bitte lesen Sie vor der Inbetriebnahme diese Gebrauchsanweisungen aufmerksam durch.

⚠ Machen Sie sich mit den Bedienungsteilen und dem richtigen Gebrauch der Maschine vertraut. Lernen Sie, den Motor schnell abzustellen. Die Nichtbeachtung der Sicherheitshinweise und der Anweisungen kann zu Unfällen bzw. schweren Verletzungen führen. Bewahren Sie alle Hinweise und die Anweisungen für zukünftiges Nachschlagen auf.

- Erlauben Sie niemals Kindern oder Personen, die nicht über die erforderlichen Kenntnisse dieser Gebrauchsanweisung verfügen, die Maschine zu benutzen. Örtliche Bestimmungen können das Mindestalter des Benutzers festlegen.
- Die Maschine niemals verwenden, wenn der Benutzer müde ist oder sich nicht wohl fühlt, oder wenn er Arzneimittel oder Drogen, Alkohol oder andere Stoffe zu sich genommen hat, die seine Aufmerksamkeit und Reaktionsfähigkeit beeinträchtigen.
- Beachten Sie, dass der Benutzer für Unfälle und Schäden verantwortlich ist, die anderen Personen oder deren Eigentum widerfahren können. Es gehört zum Verantwortungsbereich des Benutzers, potenzielle Risiken des Geländes, auf dem gearbeitet wird, einzuschätzen. Außerdem muss er alle erforderlichen Vorsichtsmaßnahmen für seine eigene Sicherheit und die der andern ergreifen, insbesondere an Hängen, auf unebenem, rutschigem oder nicht festem Gelände.

2.2 VORBEREITENDE ARBEITSSCHRITTE

Persönlichen Schutzausrüstungen (PSA)

- Verwenden Sie den Schneeräumer nur mit geeigneter Kleidung.
- Die Schuhe sollten einen guten Halt auf rutschigen Flächen haben.
- Tragen Sie stets eine Schutzbrille oder ein Visier während der Verwendung, Wartung oder Reparatur. Durch den Betrieb von motorisierten Maschinen könnten Fremdkörper in die Augen geschleudert werden.
- Ohrenschützer tragen.

Arbeitsbereich / Maschine

- Gut den zu reinigenden Bereich kontrollieren und eventuelle, offensichtliche Fremdkörper beseitigen. Zum Beispiel Fußabstreifer, Schlitten, Tische, Drähte, usw.
- Vor dem Start des Motors kontrollieren, dass alle Befehle deaktiviert sind, die bewegliche Maschinenteile auslösen.
- Die Höhe des Schutzgehäuses der Schnecke einstellen, um Kiesel- oder Felsenoberflächen zu kehren.
- Bevor der Schnee geschaufelt wird, müssen sich Motor und Maschine an die Außentemperatur anpassen können.

Verbrennungsmotor: Kraftstoff

- Warnung: Der Kraftstoff ist hoch entflammbar. Vorsichtig handhaben!
- Den Kraftstoff immer in geeigneten Kanistern aufbewahren.
- Nur im Freien unter Verwendung eines Trichters tanken oder nachfüllen und dabei nicht rauchen.
- Tanken bevor man den Motor anlässt. Den Tankdeckel nicht öffnen oder Benzin auffüllen, wenn der Motor läuft oder noch warm ist.
- Wenn Kraftstoff austritt, den Motor nicht starten, sondern die Maschine aus dem Bereich entfernen, in dem er ausgeschüttet wurde. Dabei sofort jede Kraftstoffspur reinigen, die auf die Maschine oder den Boden geschüttet wurde.
- Den Deckel von Tank und Kraftstoffbehältern gut zuschrauben.
- Den Kontakt von Kraftstoff mit Kleidung vermeiden. Andernfalls die Kleidung wechseln, bevor der Motor gestartet wird.

2.3 WÄHREND DER VERWENDUNG

Arbeitsbereich

- Die Maschine darf nicht in explosionsgefährdeten Bereichen, wo brennbare Flüssigkeiten, Gas oder Staub vorhanden sind, verwendet werden.

- Elektrische Kontakte oder mechanische Reibung können Funken erzeugen, die Staub oder Dämpfe entzünden.
- Den Motor nicht in geschlossenen Räumen starten, wo sich gefährlicher Kohlenmonoxid-Rauch anhäufen kann. Das Anlassen muss im Freien oder an einem gut belüfteten Ort erfolgen. Man muss sich immer bewusst sein, dass die Abgase des Motors giftig sind!
- Nur bei Tageslicht oder bei guter künstlicher Beleuchtung und mit guten Sichtverhältnissen arbeiten.
- Personen, Kinder und Tiere vom Arbeitsbereich fern halten. Kinder müssen von einem Erwachsenen beaufsichtigt werden.
- Besonders aufpassen, wenn die Maschine auf Kieswegen, Gehsteigen und Straßen verwendet wird oder wenn diese überquert werden. Auf versteckte Gefahren achten.
- Wenn die Maschine in der Nähe der Straße verwendet wird, auf den Verkehr achten.

Verhaltensweisen

- Den Auswurfkanal nicht gegen den Wind oder gegen Personen, Tiere, Fahrzeuge, Wohnungen oder anderes ausrichten, das durch den Schnee oder durch im Schnee versteckte Gegenstände beschädigt werden könnten. Nicht erlauben, dass vor der Maschine angehalten wird.
- Wenn der Schneeräumer in der Nähe von Umzäunungen, Fahrzeugen, Fenstern, Glaszäunen, usw. verwendet wird, muss die Ablenkklappe des Auswurfkanals entsprechend eingestellt sein.
- Hände und Füße nicht an die rotierenden Teile annähern. Halten Sie stets Abstand vom Auswurfkanal des Schnees. Den Auswurfkanal immer sauber halten.
- Wenn der Schneeräumer Fremdkörper trifft oder anormale Vibrationen aufweist, den Motor ausschalten, Schlüssel abnehmen, abwarten, bis die beweglichen Teile stillstehen und die Maschine aufmerksam betrachten, um zu überprüfen, ob sie keine Schäden erlitten hat. Normalerweise sind Vibrationen ein Zeichen für Probleme. Eventuelle Schäden reparieren, bevor man die Maschine wieder benutzt.
- ☒ Bevor man sich von der Maschine entfernt, alle Bedienelemente ausschalten und den Zündschlüssel abziehen.
- Vor der Ausführung von Reparaturen, Reinigungsarbeiten, Kontrollen und Einstellungen, den Motor ausschalten, den Schlüssel abziehen und warten bis die beweglichen Teile stillstehen (außer bei andersartigen, speziellen Hinweisen in der Betriebsanleitung). Die Kabel des Elektromotors abtrennen. (wahlweise)

- Die Teile des Motors, die während des Betriebs heiß werden, nicht anfassen. Es besteht Verbrennungsgefahr.
- Die Maschine nicht bei hohen Transportgeschwindigkeiten auf glatten Flächen verwenden. Vorsichtig sein, wenn man im Rückwärtsgang fährt. Schauen Sie hinter sich, bevor Sie in den Rückwärtsgang schalten und während Sie zurücksetzen, um sicherzustellen, dass keine Hindernisse vorhanden sind.
- Die Schnecke deaktivieren, wenn die Maschine transportiert und nicht verwendet wird.
- Sich stets vergewissern, dass man ein gutes Gleichgewicht hat und den Führungsholm mit festem Griff halten. Gehen, nie laufen.

Verwendungseinschränkungen

- Die Maschine nicht quer zu einem Hang verwenden. Bewegen Sie sich immer von oben nach unten und dann von unten nach oben. Besonders vorsichtig sein, wenn am Abhang die Richtung gewechselt wird. Vermeiden Sie steile Abhänge.
- Verwenden Sie die Maschine nicht, wenn Schutzvorrichtungen beschädigt oder die Sicherheitseinrichtungen nicht richtig angebracht sind.
- Die vorhandenen Sicherheitssysteme dürfen nicht abgeschaltet oder verändert werden.
- Den Motorregler nicht verstellen und den Motor nicht überdrehen lassen. Wenn der Motor mit zu hoher Drehzahl laufen gelassen wird, erhöht sich das Risiko von Verletzungen.
- Die Maschine nicht durch zu schnelles Fahren überlasten.
- Die Hände nicht in die Auswurföffnung oder Schneeschnecke einführen, ohne vorher den Motor ausgeschaltet und den Schlüssel entfernt zu haben.

2.4 WARTUNG, UNTERSTELLUNG UND TRANSPORT

Eine regelmäßige Wartung durchführen und eine korrekte Unterstellung bewahrt die Sicherheit der Maschine.

⚠ Die schadhaften oder verschlossenen Teile sind zu ersetzen und dürfen niemals repariert werden. Nur Original-Ersatzteile verwenden: Die Verwendung von nicht Original-Ersatzteilen und/oder nicht korrekt montierten Ersatzteilen beeinträchtigt die Sicherheit der Maschine, kann Unfälle und Verletzungen an Personen verursachen und befreit den Hersteller von jeder Verpflichtung und Haftung.

Wartung

- Wenn der Tank ausgeleert werden muss, diesen Arbeitsschritt im Freien ausführen, wenn der Motor kalt ist.
- Um die Brandgefahr zu verringern, regelmäßig kontrollieren, dass keine Öl- und/oder Kraftstoffverluste auftreten.

Unterstellung

- Lassen Sie keinen Kraftstoff im Tank, wenn die Maschine in einem Gebäude untergestellt wird, wo diese Dämpfe mit offenen Flammen, Funken oder Wärmequellen in Kontakt kommen können.
- Lassen Sie den Motor abkühlen, bevor Sie den Schneeräumer in einem geschlossenen Raum unterstellen.
- Wichtige Details immer in den Gebrauchsanweisungen nachschlagen, wenn der Schneeräumer für einen langen Zeitraum aufbewahrt wird.

Transport

- Wenn die Maschine auf einem Lastwagen oder Anhänger transportiert werden muss, Zugangsrampen verwenden, die die geeignete Beständigkeit, Breite und Länge besitzen.
- Die Maschine mit ausgeschaltetem Motor durch Schieben laden. Hierfür eine geeignete Zahl von Personen einsetzen.
- Während des Transports den Kraftstoffhahn schließen (wenn vorgesehen). Außerdem die Maschine in geeigneter Weise mit dem Transportmittel über Seile oder Ketten sichern.

2.5 UMWELTSCHUTZ

Für ein ziviles Zusammenleben und die Umwelt, in der wir leben, muss der Umweltschutz ein maßgeblicher und vorrangiger Aspekt bei der Verwendung der Maschine sein.

- Vermeiden Sie es, ein Störellement Ihrer Nachbarschaft darzustellen.
- Halten Sie sich strikt an die örtlichen Vorschriften für die Entsorgung von Verpackungen, Öl, Kraftstoff, Filter, beschädigten Teilen oder sämtlichen weiteren umweltschädlichen Stoffen. Diese Stoffe dürfen nicht zusammen mit dem Hausmüll entsorgt werden, sondern müssen getrennt gesammelt und zum Wertstoffhof gebracht werden, der für die Wiederverwendung des Materials sorgt.
- Bei der Außerbetriebnahme darf die Maschine nicht einfach in der Umwelt abgestellt werden, sondern muss gemäß der örtlichen Vorschriften an einen Wertstoffhof übergeben werden.

3. DIE MASCHINE KENNENLERNEN

3.1 MASCHINENBESCHREIBUNG UND VERWENDUNGSZWECK

Diese Maschine ist ein Schneeräumer.

Die Maschine ist mit einer Schneeschnecke ausgestattet, die durch ein Gehäuse geschützt wird, das den Schnee in einen Auswurfkanal leitet. Die Schnecke wird vom Motor bewegt, der auch die Maschine antreibt. Die Maschine wird durch Befehle gesteuert, die sich auf dem Armaturenbrett befinden. Der Maschinenbediener ist dazu in der Lage, die Maschine am Steuerplatz stehend von hinter der Maschine zu lenken und die Hauptbefehle auszulösen.

3.1.1 Vorgesehener Verwendungszweck

Diese Maschine wurde für Schneeräumen, Entfernung und Ausstoßung von Schnee auf Gehsteigen, Gärten, Zufahrten und anderen Flächen auf Bodenhöhe geplant und gebaut. Der Schneeräumer darf ausschließlich zum Räumen von Schnee verwendet werden.

3.1.2 Unsachgemäße Verwendung

Jede andere Verwendung, die von der oben genannten abweicht, kann sich als gefährlich erweisen und Personen- und/oder Sachschäden verursachen. Als unsachgemäße Verwendung gelten (beispielsweise):

- Die Maschine auf Flächen oberhalb der Bodenebene zu verwenden, wie z. B. auf Wohnungsdächern, Garagen, Säulengängen oder anderen Strukturen oder Gebäuden.
- Die Schraube in Gegenwart von anderen Elementen als Schnee zu betreiben (zum Beispiel Boden, Gras, Kies, usw.).
- Lasten zu ziehen oder zu schieben.
- Kinder oder andere Passagiere zu transportieren.

WICHTIG *Die unsachgemäße Verwendung der Maschine hat den Verfall der Garantie und die Ablehnung jeder Haftung seitens des Herstellers zur Folge. Dem Benutzer selbst dadurch entstandene oder Dritten zugefügte Schäden oder Verletzungen gehen zu Lasten des Benutzers.*

3.1.3 Benutzer

Diese Maschine ist für die Benutzung durch Verbraucher, also Laien bestimmt. Sie ist für den „Hobbygebrauch“ bestimmt.

WICHTIG Die Maschine darf nur von einem einzigen Maschinenbediener verwendet werden.

3.2 SICHERHEITSKENNZEICHNUNG

Auf der Maschine erscheinen verschiedene Symbole (Abb. 4). Ihre Funktion besteht darin, dem Bediener an die Verhaltensweisen zu erinnern, um die Maschine mit der notwendigen Achtsamkeit und Vorsicht zu verwenden. Bedeutung der Symbole:



ACHTUNG!



ACHTUNG! Vor dem Gebrauch der Maschine die Gebrauchsanweisung lesen.



GEFAHR! Hände und Füße von rotierenden Teilen fern halten.



GEFAHR! Auswurf von Gegenständen. Die Auswurföffnung nicht in auf Umstehende oder Tiere richten.



GEFAHR! Drehendes Laufrad. Halten Sie immer Abstand vom Schneeauswurf.



GEFAHR! Den Arbeitsbereich frei von Personen, Kindern und Tieren halten.



ACHTUNG! Den Zündschlüssel abziehen und die entsprechenden Anweisungen lesen, bevor Sie Wartungs- oder Reparaturarbeiten ausführen.



GEFAHR! Es ist verboten, die Hände in den Auswurfkanal einzuführen, während die Schnecke in Bewegung ist. Den Motor anhalten, bevor der Schneeauswurfkanal freigelegt wird.



GEFAHR! Halten Sie sich fern von heißen Oberflächen.



GEFAHR! Die Motoren erzeugen Kohlenmonoxid. Die Maschine NICHT in geschlossenen Räumen anlassen.



GEFAHR! Der Kraftstoff ist entflammbar und explosiv. Den Startschlüssel abnehmen und den Motor abkühlen lassen, bevor nachgetankt wird.



GEFAHR! Brand- oder Explosionsgefahr. Nicht rauchen, keine freien Flammen oder Zündquellen verwenden.



GEFAHR! Tragen Sie einen Gehörschutz.



GEFAHR! Eine Schutzbrille tragen.

WICHTIG Beschädigte oder unleserlich gewordene Etiketten müssen ausgetauscht werden. Die neuen Etiketten beim eigenen autorisierten Kundendienstzentrum anfordern.

3.3 TYPENSCHILD

Das Typenschild gibt die folgenden Daten wieder (Abb. 1):

1. Adresse des Herstellers
2. Maschinentyp
3. Schallleistungspegel
4. Konformitätszeichen CE
5. Betriebsdrehzahl des Motors
6. Motorleistung
7. Hubraum des Motors
8. Produktionsmonat/-jahr
9. Seriennummer
10. Artikelnummer

Die Daten zur Identifizierung der Maschine in die entsprechenden Räume auf der Etikette schreiben, die auf der Rückseite des Deckblatts wiedergegeben ist.

WICHTIG Die Typennamen verwenden, die auf dem Typenschild des Produkts angegeben sind.

WICHTIG Die Typennamen immer dann verwenden, wenn man die autorisierte Werkstatt kontaktiert.

WICHTIG Das Beispiel der Konformitätserklärung finden Sie auf den letzten Seite des Handbuchs.

3.4 WESENTLICHE BAUTEILE

Die Maschine besteht aus den folgenden Hauptbauteilen (Abb. 1):

- A. Rahmen
- B. Armaturen Brett
- C. Motor
- D. Kraftstofftank
- E. Stecker für Elektrostart

- F. Griff für manuellen Start
- G. Ablenklappe
- H. Auswurfkanal
- I. Schieber
- J. Schutzgehäuse Schnecke
- K. Schneeschnecke
- L. Ausgleichskufen
- M. Scheinwerfer (wahlweise)
- N. Räder/Ketten
- O. Verlängerung der Schnecke (wahlweise)

4. MONTAGE

Aus Gründen der Lagerung und des Transports werden einige Bauteile der Maschine nicht in der Fabrik eingebaut, sondern müssen nach Entfernung der Verpackung nach den folgenden Anweisungen montiert werden.

⚠ Auspacken und Montage müssen auf einer flachen und festen Oberfläche vorgenommen werden. Dabei ist genügend Platz für die Bewegung der Maschine und Verpackungen notwendig. Es müssen immer geeignete Werkzeuge verwendet werden. Die Maschine nicht verwenden, bevor die Anweisungen des Abschnitts "MONTAGE" ausgeführt wurden.

WICHTIG Die Maschine wird ohne Motoröl und Kraftstoff geliefert.

4.1 MONTAGE-BAUTEILE

In der Verpackung sind Montage-Bauteile enthalten (Abb. 3), die in der folgenden Tabelle aufgeführt sind:

ST 526 S, ST 625, ST 665, ST 665 T, ST 726 T		
Pos.	Beschreibung	Menge
A	Getriebesteuerung	1
B	Befestigungsschrauben Getriebesteuerung	-
C	Abstandshalter mit Befestigungsschrauben Griff	2
D	Griffe Getriebehebel und Ausrichtung Ablenklappe	2
E	Trichter	1
F	Sicherheitsschlüsselchen	1
G	Auswurfkanal	1
H	Schrauben und selbstsichernde Muttern	3 + 3

ST 767 H		
Pos.	Beschreibung	Menge
A	Getriebesteuerung	1

B	Befestigungsschrauben Getriebesteuerung	-
C	Abstandshalter mit Befestigungsschrauben Griff	2
D	Griff Schalthebel	1
E	Trichter	1
F	Sicherheitsschlüsselchen	1
G	Auswurfkanal	1
H	Schrauben und selbstsichernde Muttern	3 + 3
I	Verlängerung der Schnecke	1
J	Befestigungsschrauben Verlängerung der Schnecke	4

4.1.1 Auspackvorgang

1. Die Verpackung vorsichtig öffnen. Dabei darauf achten, keine Bauteile zu verlieren.
2. Die im Karton enthaltenen Unterlagen einschließlich dieser Gebrauchsanweisung durchlesen.
3. Alle losen Komponenten aus dem Karton nehmen.
4. Den Schneeräumer aus dem Karton entnehmen.
5. Den Karton und die Verpackungen unter Beachtung der örtlichen Vorschriften entsorgen.

4.2 MONTAGE STEUERKABEL VORSCHUB UND SCHNECKE

Die Öse des Kabels in das entsprechende Loch einhaken (Abb. 5A, Abb. 5B).

HINWEIS Die Kabel sind bereits auf dem Armaturenbrett vormontiert.

4.3 MONTAGE DES GRIFFS

Der Griff wird mit bereits zusammengebautem Armaturenbrett geliefert. Die Schrauben für die Montage des Griffs auf der Maschine, die Schrauben zur Befestigung der Getriebesteuerung, die Schrauben zur Befestigung des Auswurfkanals und die Griffe des Getriebehebels und der Ablenklappe werden in einer getrennten Packung geliefert, die sich in der Maschinenverpackung befindet. Wie folgt montieren:

1. Die zwei Endrohre des Griffs (Abb. 6.A) an die Halterung (Abb. 6.B) annähern.
2. Die Distanzstücke (Abb. 6.C) einfügen und sie mit den Löchern angleichen. Hierzu den korrekten Durchmesser berücksichtigen. (Den kleineren Ausschnitt nach außen, den größeren Ausschnitt nach innen).
3. Die Schrauben, Unterlegscheiben und Muttern in die Löcher einführen und befestigen.

4.3.1 Montage der Hebelgriffe

Jeden Griff in die Gewindestangen der Hebel einschrauben (Abb. 7). Die Befestigungsmutter schließen.

4.4 MONTAGE DER GETRIEBESTEuerung

1. Das Gelenk (Abb. 8.A) der Getriebesteuerung in das Loch des Hebels (Abb. 8.B) einführen, um ihn mit dem Getriebe zu verbinden und ihn mit der Mutter befestigen (Abb. 8.C).
2. Den oberen Teil (Abb. 8.D) der Getriebesteuerung an das Loch des unteren Teils des Getriebehebels annähern und es befestigen, indem der Stift (Abb. 8.E) und Anschlagstift (die auf dem Getriebehebel bereits zusammengebaut sind) (Abb. 8.F) eingeführt werden.

4.5 MONTAGE DES AUSWURFKANALS

1. Den Auswurfkanal (Abb. 9.A) auf dem Flanschanschluss (Abb. 9.B) positionieren, wobei die Löcher auf der Auswurfkanalbasis übereinstimmen müssen.
2. Die Schrauben mit den Unterlegscheiben in die Löcher einführen und befestigen (Abb. 9.C).

4.5.1 Anschluss des Kabels zur Ausrichtung des Auswurfkanals

Das Ausrichtungskabel verbindet den Auswurfkanal mit dem Ausrichtungsriff auf dem Armaturenbrett. Dadurch kann man den Auswurfkanal in die gewünschte Richtung drehen.

1. Das Kabel (Abb. 9.D) einführen und den Ring auf dem Auswurfkanal drehesystem befestigen.

4.5.2 Montage des Kabels zur Ausrichtung der Ablenkklappe (ST 526 S, ST 625, ST 665, ST 665 T, ST 726 T)

Das Kabel zur Ausrichtung der Ablenkklappe dient zur Verbindung der Ablenkklappe des Auswurfkanals mit der Steuerung auf dem Armaturenbrett. Auf diese Weise kann sie zur Ausrichtung in die gewünschte Richtung angehoben/gesenkt werden.

1. Das Endstück des Ausrichtungsfadens (Abb. 10.C) auf den Stift (Abb. 10.B) einführen.
2. Auf den Stift den Anschlagstift einführen und befestigen (Abb. 10.D).

3. Die Stellschraube (Abb. 10.A) auf den Sitz einführen (Abb. 10.E) und die Mutter schließen (Abb. 10.A).
4. Das Kabel in der Kabelführung des Öldeckels durchlaufen lassen. Hierbei darauf achten, sich vom Auspuff fernzuhalten.

4.5.3 Befestigung der Stecker zur Ausrichtung der Ablenkklappe und des Auswurfkanals (ST 767 S)

Durch den Anschluss der elektrischen Stecker zur Ausrichtung der Ablenkklappe und des Auswurfkanals liefert man dem System Energie und ermöglicht es so, den Auswurfkanal in die gewünschte Richtung auszurichten.

Die Stecker der Stromversorgung des Armaturenbretts (Abb. 11.A), des Kabels zur Ausrichtung der Ablenkklappe (Abb. 11.B) und des Auswurfkanals (Abb. 11.C) an den jeweiligen Verbindungen befestigen. Das Kabel durch die Kabelführung (Abb. 11.D) hinter dem Motor führen.

4.6 MONTAGE DER VERLÄNGERUNG DER SCHNECKE (ST 767 H)

Die Verlängerung der Schnecke ermöglicht es, eine größere Menge Schnee in der Räumschnecke zu sammeln und dadurch die Arbeit zu optimieren und schneller zu machen.

1. Die Verlängerung der Schnecke auf der Oberseite der Schnecke positionieren, wie in der Abbildung dargestellt (Abb. 12.A).
2. Die Schrauben und Muttern in die Löcher einführen und befestigen (Abb. 12.B).

4.7 AUSGLEICHSKUFEN

Die Kufen dienen zur Einstellung des Abstands der Schnecke vom Boden, damit sie geschützt wird. Die Maschine wird mit 2 Arten von Kufen geliefert:

- aus Metall: Für den Einsatz auf harten oder unebenen Böden, die die Kufen beschädigen könnten, wie beispielsweise Asphalt oder Kieswege (Abb. 13.B).
- Aus Kunststoff: Für den Einsatz auf weicheren Böden, die die Kufen nicht beschädigen, wie z. B. in Gärten oder auf Wegen (Abb. 13.C).

Zur Montage:

1. Die Schrauben lockern (Abb. 13.A). Die Kufen anheben / absenken (Abb. 13.B, 13.C).
2. Die Schrauben befestigen.

Sicherstellen, dass die Kufen auf beiden Seiten auf die gleiche Höhe eingestellt sind.

5. STEUERBEFEHLE

5.1 ZÜNDSCHLÜSSEL

Mit dem Zündschlüssel kann der Motor gestartet und angehalten werden. Der Zündschlüssel hat zwei Positionen (Abb. 15.A):

1. Abgezogener Schlüssel - OFF - der Motor hält an und kann nicht gestartet werden.
2. Eingesteckter Schlüssel - ON - der Motor kann gestartet werden.

WICHTIG *Der Motor startet nicht, wenn der Sicherheitsschlüssel nicht vollständig eingeführt ist. Bei einigen Modellen muss man den Schlüssel für den Start im Uhrzeigersinn drehen.*

5.2 KRAFTSTOFFHAHN

Die Öffnung des Kraftstoffhahns ermöglicht die Abgabe von Kraftstoff (Abb. 15.B).

1. Gegen den Uhrzeigersinn - geöffnet.
2. Im Uhrzeigersinn - geschlossen.

5.3 DROSSELKLAPPENSTEUERUNG

Regelt die Drehzahlen des Motors.

Die auf dem Schildchen angegebenen Positionen entsprechen (Abb. 15.C):



1. **Vollgas.** Immer für den Start der Maschine und dessen Betrieb verwenden.
2. **Minimum.** Wird verwendet, wenn der Motor während der Haltephasen warm genug ist.
3. **Stopp-Position** (wenn vorhanden). Die Maschine hält sofort an.

STOP



4. **Zwischenposition (wenn vorhanden).** Wenn der Drosselklappenhebel Richtung Hase / Schildkröte verstellt wird, kann die Geschwindigkeit höher / niedriger werden und man kann die für die Arbeitsnotwendigkeiten am besten geeignete auswählen (hoher Schnee, unwegsames Gelände, usw.).

5.4 CHOKE-STEUERUNG

Wird beim Starten eines kalten Motors benutzt. Die Choke-Steuerung weist zwei Positionen auf (Abb. 15.D):



Der Choke ist gezogen (für den Kaltstart).



Der Choke ist nicht gezogen (Normalbetrieb und Warmstart).

5.5 STARTER

Beim Druck auf die Gummiblase des Starters wird zusätzlicher Kraftstoff in das Ansaugrohr des Vergasers gespritzt, damit der Motor leichter anspringt, wenn er kalt ist (Abb. 15.L).

5.6 GRIFF FÜR MANUELLEN START

Erlaubt den manuellen Start des Motors (Abb. 15.H).

5.7 STEUERUNG FÜR ELEKTROSTART

Ermöglicht den elektrischen Start des Motors (Abb. 15.M), wenn die Maschine mittels des entsprechenden mit Erdung versehenen dreipoligen Steckers am Stromnetz angeschlossen ist (Abb. 15.G).

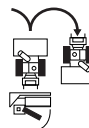
5.8 VORSCHUBSTEUERUNG

Erlaubt den Vorschub der Maschine.

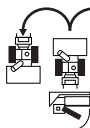
1. Die Steuerung absenken (Abb. 14.D) bis sie für den Vorschub am Griff anliegt.
2. Die Steuerung loslassen, um den Vorschub der Maschine zu stoppen.

5.9 STEUERHEBEL

Der Lenkhebel öffnet ein System mit Differenzialsperre für eine leichtere Lenkung der Maschine.



Um rechts abzubiegen, den Hebel (Abb. 14.H) drücken und gleichzeitig die Maschine nach rechts leiten. Der Schub, den die Maschine erfährt, führt zur Blockierung des rechten Rades oder der rechten Kette und ermöglicht so das Einschlagen nach rechts.



Um nach links abzubiegen, den Hebel (Abb. 14.I) nach links drücken und gleichzeitig die Maschine nach links lenken. Der Schub, den die Maschine erfährt, führt zur Blockierung des linken Rades oder der linken Kette und ermöglicht so das Einschlagen nach links.

HINWEIS *Das Lenken ohne Verwendung des Hebels ist schwieriger.*

HINWEIS *Das Lenken ohne die Verwendung des Hebels kann zum Austreten der Kette führen.*

5.10 STEUERUNG DER SCHNECKE

Löst die Drehung der Schnecke aus.

- Um die Drehung der Schnecke auszulösen, die Steuerung (Abb. 14.C) nach unten senken, bis sie am Griff anhaftet.
- Wenn die Schneckensteuerung einzeln ausgelöst wird, stoppt die Drehung der Schnecke beim Loslassen des Hebels und dieser kehrt automatisch in seine Anfangsposition zurück.

Wenn die Schneckensteuerung zusammen mit der Vorschubsteuerung ausgelöst wird, bleibt diese beim Loslassen aktiviert. Sie wird erst deaktiviert, wenn auch die Vorschubsteuerung losgelassen wird (Abb. 14.D).

5.11 GETRIEBEBEBEL

Die Maschine ist mit einem Getriebe ausgestattet, das durch einen Hebel auslösbar ist (Abb. 14.A):

- 6 Gänge für die Einstellung der Vorschubgeschwindigkeit.
- 2 Gänge für die Einstellung des Rückwärtsgangs.

5.12 AUSRICHTUNG VON AUSWURFKANAL UND ABLENKKLAPPE (VERSION MIT GRIFF)

Steuert die Drehung des Auswurfkanals durch einen Griff, der die Ausrichtung des Schneeauswurfs in die gewünschte Richtung erlaubt.

- Den Griff (Abb. 14.E) im / gegen den Uhrzeigersinn drehen, um die Klappe auszurichten.
- Hoch- und Tiefausrichtung der Ablenkklappe wird durch den entsprechenden Hebel gesteuert (Abb. 14.B). Den Hebel nach vorne / hinten bewegen, um die Ablenkklappe zu senken / anzuheben.
- **Hebel ganz nach vorne** = Ablenkklappe unten.
 - **Hebel ganz nach hinten** = Ablenkklappe oben.

5.13 ELEKTRISCHE AUSRICHTUNG VON AUSWURFKANAL UND ABLENKKLAPPE (VERSION MIT TASTEN)

Ermöglicht die Ausrichtung des Schneeauswurfs in die gewünschte Richtung.

- Die Taste (Abb. 14.L) vor und zurück drücken, um die Ablenkklappe auszurichten (Abb. 1.G).
- Die Taste (Abb. 14.M) nach rechts / links drücken, um den Auswurfkanal auszurichten (Abb. 1.H).

5.14 SCHALTER FÜR SCHEINWERFER UND GRIFFHEIZUNG (WAHLWEISE)

Zum Einschalten der Scheinwerfer den Schalter in Position I stellen (Abb. 14.F).

- **Scheinwerfer eingeschaltet** = Schalter in Position I.

Für den Start der Griffheizung den Schalter in Position I stellen (Abb. 14.G).

- **Heizung eingeschaltet** = Schalter in Position I.

5.15 HUBPEDAL

Pedal (Abb. 16.A) für die Arbeitshöheneinstellung der Schnecke:

- **Pos. 1** - vollständig angehoben. Wird für den Transport der Maschine verwendet.
- **Pos. 2** - Arbeit. Die Schnecke wird auf die Zwischenposition gebracht. Wird bei normalen Arbeitsbedingungen verwendet.
- **Pos. 3** - am Boden anhaftend. Die Schnecke ist vollständig abgesenkt und haftet am Boden an. Der vordere Teil der Ketten bleibt vom Boden abgehoben. Wird bei besonderen Bedingungen verwendet (z. B. vereister Schnee).

Zur Höheneinstellung der Schnecke vorgehen, wie dies im Folgenden beschrieben ist:

- Mit beiden Händen die Führungsgriffe festhalten.
- Das Pedal drücken und gleichzeitig die Maschine je nach der einzustellenden Position anheben/absenken.
- Loslassen des Pedals: Die Maschine blockiert sich in der gewählten Position.

6. GEBRAUCH DER MASCHINE

⚠ Die während der Maschinenbenutzung zu befolgenden Sicherheitsnormen werden im Kap. 2 beschrieben. Diese Hinweise sehr genau berücksichtigen, um keine schweren Risiken oder Gefahren einzugehen.

6.1 VORBEREITENDE ARBEITSSCHRITTE

Vor der Verwendung der Maschine das Vorhandensein von Kraftstoff und den Ölstand kontrollieren. Für die Nachfüllmodalitäten und -vorsichtsmaßnahmen von Kraftstoff und das Nachfüllen von Öl (siehe Abs. 7.2 und Abs. 7.3).

Bevor man die Maschine benutzt die Höhe der Kufen einstellen, um die Maschine den Bodenbedingungen anzupassen (siehe Abschn. 4.7).

6.2 SICHERHEITSKONTROLLEN

Sicherstellen, dass die Inhalte vor Arbeitsbeginn verstanden wurden. Außerdem folgende Sicherheitskontrollen ausführen und überprüfen, dass die Ergebnisse mit denen der Tabellen übereinstimmen.

⚠ Immer die Sicherheitskontrollen vor der Verwendung ausführen.

6.2.1 Allgemeine Kontrolle

Gegenstand	Ergebnis
Kraftstoffanlage und Verbindungen.	Kein Verlust.
Stromkabel.	Die gesamte Isolierung ist intakt. Kein mechanischer Schaden.
Ölkreislauf	Kein Verlust. Kein Schaden.
Test-Erprobung	Keine anormale Vibration. Kein anormales Geräusch.

6.2.2 Funktionstest Antrieb und Schnecke

Tätigkeit	Ergebnis
Die Maschine starten (Abs. 6.3).	Räder und Schnecke müssen stillstehen.
Funktionstest Antrieb	
Die Vorschubsteuerung drücken (Abb. 14.D).	Die Räder schieben den Schneeräumer an.
Die Vorschubsteuerung loslassen (Abb. 14.D).	Die Räder bleiben stehen.
Funktionstest Schnecke	
Die Schneckensteuerung drücken (Abb. 14.C).	Die Schnecke beginnt sich zu drehen.
Die Schneckensteuerung loslassen.	Die Schnecke stoppt.
Funktionstest Schnecke und Räder	
Während die Vorschubsteuerung gedrückt gehalten wird (Abb. 14.D), die Schneckensteuerung drücken (Abb. 14.C).	Die Räder lassen den Schneeräumer vorwärts bewegen und die Schnecke drehen.
Die Schneckensteuerung loslassen (Abb. 14.C).	Die Räder drehen und die Schnecke dreht weiter.
Die Vorschubsteuerung loslassen (Abb. 14.D).	Die Räder blockieren sich und die Schnecke bleibt stehen.

⚠ Wenn irgendeines der Ergebnisse von den Angaben der folgenden Tabellen abweicht, kann die Maschine nicht verwendet werden! Die Maschine für die erforderlichen Kontrollen und die Reparatur an ein Kundendienstzentrum liefern.

6.3 START / ARBEIT

1. Den Kraftstoffhahn öffnen (Abb. 15.B).
2. Den Sicherheitsschlüssel einführen und ihn bei der Anzeige im Uhrzeigersinn drehen (Abb. 15.A).

6.3.1 Kaltstart

1. Den Drosselklappenhebel auf Vollgas bringen (Abb. 15.C).
2. Den Choke herausziehen (Abb. 15.D).
3. Den Starter zwei oder drei Mal drücken (Abb. 15.L). Sicherstellen, dass das Loch vom Finger bedeckt wird, wenn man die Steuerung drückt.
4. Mit der Elektrosteuerung starten (Abs. 6.3.4) oder manuell starten (Abs. 6.3.3).
5. Den Choke hineinschieben (Abb. 15.D).

WICHTIG *Vor der Arbeit mit der Maschine einige Minuten warten, damit sich das Öl aufwärmen kann.*

6.3.2 Warmstart

1. Den Drosselklappenhebel auf Vollgas bringen (Abb. 15.C).
2. Sicherstellen, dass der Choke hineingeschoben ist (Abb. 15.D).
3. Mit Elektrostart anlassen oder manuell starten (siehe im Folgenden).


WICHTIG *Beim Warmstart nicht den Starter drücken.*

6.3.3 Manueller Start

Für einen manuellen Start des Motors den Griff langsam (Abb. 15.H) nach außen ziehen, bis man einen gewissen Widerstand spürt. An diesem Punkt kraftvoll ziehen und den Griff in die Freigabe begleiten. Den Arbeitsschritt wiederholen, bis der Motor startet.

WICHTIG *Nicht mehr als 3/4 Versuche machen, weil der Motor sonst zu viel Kraftstoff erhält. Die möglichen Ursachen eines Nichtstarts in der "Störungssuche-Tabelle" überprüfen.*

6.3.4 Elektrostart

 **Sicherstellen, dass die Versorgungsanlage mit Erdung und Lebensrettung versehen ist.**

1. Den Stecker des Versorgungskabels (Abb. 15.G) in eine 230 V-Steckdose einführen.
2. Die Starttaste für den Start des Motors drücken.
3. Wenn der Motor gestartet wurde, den Stecker aus der Versorgungssteckdose nehmen.

6.3.5 Arbeit

Für die Arbeit mit der Maschine wie im Folgenden beschrieben vorgehen:

- Durch die entsprechende Steuerung Auswurfkanal und Ablenkklappe ausrichten (Abb. 1.G).
- Um die Länge des Schneestrahls zu erhöhen, die Ablenkklappe nach oben ausrichten.
- Um die Länge des Schneestrahls zu verringern, die Ablenkklappe nach unten ausrichten.
- Die Geschwindigkeit je nach Verlauf und Schneemenge einstellen.
- Die Schneckensteuerung drücken (Abb. 14.C), um die Drehung der Schnecke nach vorne zu aktivieren.
- Die Vorschubsteuerung drücken (Abb. 14.D), um den Antrieb auszulösen.

WICHTIG *Immer den Motor während des Maschineneinsatzes mit Vollgas verwenden.*

6.3.6 Lenkung

Die Lenkung ist je nach Schneeräumermodell unterschiedlich.

ST 526 S, Die Maschine in die gewünschte
ST 625, Richtung lenken.
ST 665

Bei den Modellen mit "Differential-Entriegelung" ist die Lenkung erleichtert (siehe Tabelle der technischen Daten).

ST 665 T, Den rechten oder linken Lenkhebel
ST 726 T, (Abb. 14.H, Abb. 14.I) drücken, um
ST 767 H nach rechts oder links zu lenken.

6.3.7 Gangwechsel

Der Gangwechsel ist je nach Schneeräumermodell unterschiedlich.

- ST 526 S, ST 625, ST 665, ST 665 T, ST 726 T
- Der Gangwechsel erfolgt bei stehender Maschine. Für den Gangwechsel wie folgt vorgehen:
- Die Maschine stoppen, indem Vorschubsteuerung (Abb. 14.D) und Schneckensteuerung losgelassen werden (Abb. 14.C).
 - Den Getriebehebel (Abb. 14.A) in die gewünschte Position bringen.
 - Wieder mit der normalen Arbeit beginnen.

WICHTIG *Der Gangwechsel bei bewegter Maschine verursacht Schäden am Getriebesystem.*

- ST 767 H
- Der Gangwechsel erfolgt bei bewegter Maschine. Für den Gangwechsel wie folgt vorgehen:
- Während der normalen Arbeit, den Getriebehebel in die gewünschte Position bringen (Abb. 14.A).


WICHTIG *Der Gangwechsel bei stehender Maschine kann schwieriger sein.*

6.4 STOPP

Zum Anhalten der Maschine Schneckensteuerung (Abb. 14.C) und Vorschubsteuerung stoppen (Abb. 14.D). Zum Ausschalten der Maschine folgende Modalitäten berücksichtigen:

- Den Sicherheitsschlüssel herausziehen oder drehen (Abb. 15.A).
- Den Drosselklappenhebel (Abb. 15.C) auf die Stopp-Position bringen.

 **Der Kraftstoffhahn muss immer geschlossen werden, wenn die Maschine nicht in Betrieb ist.**

 **Der Motor könnte nach dem Ausschalten sehr heiß sein. Weder Auspuff noch die angrenzenden Teile berühren. Es besteht Verbrennungsgefahr.**

WICHTIG *Wenn man sich von der Maschine entfernen will, immer den Sicherheitsschlüssel herausziehen (Abb. 15.A).*

6.5 EMPFEHLUNGEN FÜR DEN GEBRAUCH

- Der Schnee lässt sich am besten räumen, wenn er noch frisch ist. Auf den bereits gereinigten Bereichen erneut vorbeigehen, um Schneereste zu entfernen.
- Wenn möglich, den Schnee immer in Windrichtung auswerfen. Den Abstand und die Richtung des ausgeworfenen Schneestrahls kontrollieren.
- Bei starkem Wind die Ablenkklappe so absenken, dass der ausgestoßene Schnee in Richtung Boden gerichtet wird. Dadurch sinkt die Wahrscheinlichkeit, dass der Wind ihn in ungeeignete Bereiche trägt.
- Am Arbeitsende die Maschine einige Minuten lang laufen lassen, um die Bildung von Eis an der Auswurföffnung zu vermeiden.
- Immer eine Geschwindigkeit beibehalten, die zu den Schneebedingungen passt. Sie so einstellen, dass der Schnee beständig ausgestoßen wird.
- Die Umdrehungen des Motors vor seinem Stopp verringern.

6.6 NACH DEM GEBRAUCH


- Die Reinigung durchführen (Abs. 7.4).
- Alle Hebel einige Male vor- und zurückschieben.
- Prüfen, ob der Choke gezogen ist.
- Den Schneeräumer auf lose oder beschädigte Teile kontrollieren. Wenn notwendig, die beschädigten Bauteile austauschen und eventuell gelockerte Schrauben und Bolzen festziehen.

 **Die Maschine nicht abdecken, solange Motor und Auspuff noch heiß sind.**

7. WARTUNG

7.1 ALLGEMEINES

WICHTIG *Die während der Wartungsarbeiten zu befolgenden Sicherheitsnormen sind beschrieben im Abs. 2.4.*

 **Alle Kontrollen und Wartungseingriffe müssen bei stillstehender Maschine und abgeschaltetem Motor erfolgen. Vor jedem Reinigungs- und Wartungseingriff den Schlüssel entfernen und die entsprechenden Anweisungen lesen.**

⚠ Geeignete Kleidungsstücke, Handschuhe und Schutzbrille tragen, bevor Wartungsarbeiten ausgeführt werden.

- In der "Wartungstabelle" sind Häufigkeit und Art des Eingriffs zusammengefasst. Die Tabelle soll Ihnen zu helfen, Ihre Maschine leistungsfähig und sicher zu erhalten. In ihr sind die wichtigsten Eingriffe und die jeweils vorgesehenen Intervalle angegeben. Die entsprechende Arbeit zur ersten Fälligkeit ausführen, die sich ergibt.
- Die Verwendung von Nicht-Original-Ersatzteilen und Zubehör könnte sich negativ auf das Funktionieren und die Sicherheit der Maschine auswirken. Der Hersteller lehnt jegliche Haftung ab, wenn es zu Schäden oder Verletzungen durch diese genannten Produkte kommt.
- Originalersatzteile werden von Kundendienstwerkstätten und autorisierten Händlern geliefert.

WICHTIG Alle nicht in diesem Handbuch beschriebenen Wartungs- und Einstellarbeitsschritte müssen von Ihrem Händler oder von einem Fachzentrum ausgeführt werden.

7.2 NACHFÜLLEN DES KRAFTSTOFFS

Zum Nachfüllen des Kraftstoffs:

1. Tankverschlussdeckel (Abb. 15.E) abschrauben und entfernen.
2. Den Trichter einführen (Abb. 15.I).
3. Kraftstoff nachtanken und den Trichter herausnehmen (Abb. 15.I).
4. Nach dem Auftanken den Tankdeckel (Abb. 15.E) fest aufschrauben und eventuell vergossenen Kraftstoff aufwischen.

WICHTIG Den Kraftstofftank nicht bis zum Rand füllen.

WICHTIG Nur den Kraftstoff verwenden, der in der Tabelle der Technischen Daten angegeben ist. Keine anderen Kraftstofftypen einsetzen. Man kann Biokraftstoffe, wie Alkylatbenzin benutzen. Die Zusammensetzung dieses Benzins hat einen geringeren Einfluss auf Menschen und Umwelt. Es wurden keine negativen Auswirkungen angezeigt, die mit deren Verwendung in Verbindung stehen. Allerdings gibt es im Handel Typen von Alkylatbenzin für die man keine präzisen Hinweise hinsichtlich ihrer Verwendung machen kann. Für weitere Informationen empfiehlt es sich, die Hinweise und Daten zu Rate zu ziehen, die vom Hersteller des Alkylatbenzins geliefert werden.

WICHTIG Der Kraftstoff ist verderblich und darf nicht länger als 30 Tage im Tank verbleiben. Vor einer längeren Unterstellung den Tank mit einer Menge Kraftstoff auffüllen, der für die Beendigung der letzten Verwendung ausreicht (Kap. 8).

7.3 KONTROLLE / NACHFÜLLEN MOTORÖL

⚠ Den Ölstand vor jeder Verwendung kontrollieren.

WICHTIG Die Maschine wird dem Benutzer ohne Motoröl geliefert.

7.3.1 Kontrolle / Nachfüllen

Verfahren:

- Die Maschine für die Kontrolle eben abstellen.
- Um den Deckel (Abb. 15.F) herum reinigen. Ihn abschrauben und herausziehen. Den Stab reinigen.
- Den Stab vollständig hineinstecken ohne ihn in seiner Position festzuschrauben.
- Den Stab erneut herausziehen. Den Ölstand prüfen.
- Den Ölnachfülldeckel abschrauben (Abb. 15.K).
- Nachfüllen, wenn der Ölstand unter dem Zeichen "L" liegt (Abb. 17).
- Für das korrekte Austauschverfahren siehe Abs. 7.3.2.

⚠ Nicht zu viel einfüllen. Dies könnte zum Überhitzen des Motors führen. Wenn der Ölstand höher als "H" ist, Öl ablassen, bis der korrekte Stand erreicht ist.

WICHTIG Für den zu verwendenden Öltyp siehe "Tabelle technische Daten".

7.3.2 Austausch

⚠ Das Motoröl kann sehr heiß sein, wenn es direkt nach dem Abstellen des Motors abgelassen wird. Daher den Motor vor Ablassen des Öls einige Minuten abkühlen lassen.


Das Motoröl so oft austauschen, wie dies in der "Wartungstabelle" angegeben ist. Das Öl öfter wechseln, wenn der Motor unter schwierigen Bedingungen arbeiten muss. Wie im Folgenden beschrieben vorgehen:

1. Die Maschine auf eine ebene Fläche stellen.
2. Einen Sammelbehälter auf Höhe des Ablassrohrs positionieren.
3. Den Nachfülldeckel abnehmen (Abb. 15.K).
4. Die Ölablassschraube abnehmen (Abb. 15.J).

5. Das Öl im Behälter sammeln.
6. Die Ölablassschraube wieder eindrehen.
7. Eventuell ausgetretenes Öl aufwischen.
8. Neues Öl einfüllen. Für die Ölmenge siehe **“Tabelle technische Daten”**.
9. Bei jedem Nachfüllvorgang den Motor starten und 30 Sekunden lang auf dem Minimum laufen lassen.
10. Kontrollieren, dass kein Ölverlust auftritt.
11. Den Motor abstellen. 30 Sekunden warten und erneut den Ölstand kontrollieren. Wenn notwendig auch “Kontrolle/ Nachfüllen” einsehen (Abs. 7.3.1).

WICHTIG *Das Öl für die Entsorgung in Übereinstimmung mit den lokalen Normen abliefern.*

7.4 REINIGUNG

 **Reinigungsarbeiten ausführen, wenn die Maschine ausgeschaltet ist. Nicht versuchen, den Schnee vom Auswurfkanal zu entfernen, ohne vorher:**

- **Schneckensteuerung losgelassen.**
- **Den Motor ausgeschaltet zu haben.**
- **Zündschlüssel entfernt.**

Die Maschine immer nach der Verwendung reinigen. Für die Reinigung folgende Hinweise berücksichtigen:

- Den Schieber (Abb. 1.1) für die Reinigung des Auswurfkanals und für die Reinigung der Maschine von Schneeresten verwenden.
- Den Motor mit einer Bürste und/ oder Druckluft reinigen.
- Kein Wasser direkt auf den Motor spritzen.
- Nach der Reinigung mit Wasser, Maschine und Schnecke starten, um Wasser zu entfernen, das andernfalls in die Lager eindringen und Schäden verursachen könnte.

WICHTIG *Nie Hochdruckwasser verwenden. Es könnte die elektrischen Bauteile beschädigen.*

7.5 ZÜNDKERZE

Für Arbeitsschritte an der Zündkerze einen Händler oder ein autorisiertes Kundendienstzentrum kontaktieren. Die Wartungstabelle und die Störfalltabelle für Eingriffe bezüglich der Zündkerze zu Rate ziehen.

7.6 KRAFTSTOFF

Der Vergaser ist vom Hersteller voreingestellt. Die Störfalltabelle zu Rate ziehen, um zu überprüfen, wann beim Kraftstoff eingegriffen werden muss (Kap. 12).

7.7 BEFESTIGUNGSMUTTER UND -SCHRAUBEN

- Muttern und Schrauben festgezogen belassen, um sicher zu sein, dass die Maschine immer in sicheren Betriebsbedingungen ist.
- Regelmäßig überprüfen, dass die Befestigungsmuttern des Auswurfkanals korrekt angezogen sind.

7.8 SCHNECKENWELLE

Um die Schneckendrehung zu erleichtern, empfiehlt es sich, regelmäßig die Löcher der Schneckenwelle zu schmieren. Hierzu eine Schmierpistole verwenden.

Zum Schmieren:

- Die Schrauben entfernen, indem die selbstsichernden Muttern abgeschraubt werden (Abb. 18.A).
- Die Löcher schmieren und die Schnecke auf der Welle einige Male drehen, damit das Fett im Inneren der Welle laufen kann.
- Die Schrauben und Muttern neu positionieren (Abb. 18.A).

8. UNTERSTELLUNG

Wenn die Maschine für einen Zeitraum von mehr als 30 Tagen eingelagert werden muss:

1. Den Kreislauf der Kraftstoffversorgung entleeren:
 - Den Kraftstoffhahn schließen (Abb. 15.B).
 - Den Motor der Maschine starten und ihn laufen lassen, bis er stoppt, weil der Kraftstoff verbraucht ist.
2. Das Motoröl wechseln, wenn dies nicht in den letzten drei Monaten erfolgt ist.
3. Den gesamten Schneeräumer gründlich reinigen.
4. Sicherstellen, dass der Schneeräumer keine Schäden aufweist. Falls notwendig sind Schäden zu reparieren.
5. Wenn der Lack beschädigt ist, ihn verbessern, um Rost vorzubeugen.
6. Unlackierte Metallflächen mit Rostschutzmittel behandeln.
7. Den Schneeräumer nach Möglichkeit in einem geschlossenen Raum unterstellen.

9. SERVICE UND REPARATUREN

Dieses Handbuch liefert alle notwendigen Anweisungen für die Maschinenführung und für eine korrekte Basiswartung, die vom Benutzer ausgeführt werden kann. Alle

Einstell- und Wartungsarbeiten, die nicht in diesem Handbuch beschrieben sind, müssen von Ihrem Händler oder einem Fachbetrieb ausgeführt werden, die über das Wissen und die erforderlichen Werkzeuge für eine korrekte Arbeitsausführung verfügen, um die ursprünglichen Sicherheitsbedingungen der Maschine beizubehalten. Eingriffe, die nicht von einer Fachstelle oder von unqualifiziertem Personal ausgeführt werden, haben grundsätzlich den Verfall der Garantie und jeglicher Haftung oder Verantwortung des Herstellers zur Folge.

- Nur autorisierte Servicewerkstätten können Reparaturen und Wartung in Garantie ausführen.
- Die autorisierten Kundendienstwerkstätten verwenden ausschließlich Originalersatzteile. Original-Ersatzteile und -Zubehör wurden speziell für die Maschinen entwickelt.
- Nicht-Original-Ersatzteile und -Zubehör werden nicht gebilligt. Der Einsatz von Nicht-Original-Ersatzteilen und -Zubehör führt zum Verfall der Garantie.
- Es wird empfohlen, die Maschine einmal jährlich einer autorisierten Kundendienstwerkstatt zu Wartung, Kundendienst und Kontrolle der Sicherheitsvorrichtungen anzuvertrauen.

10. DECKUNG DER GARANTIE

Die Garantie deckt alle Material- und Fabrikationsfehler. Der Benutzer muss alle in den beigefügten Unterlagen enthaltenen Anleitungen genau beachten.

Die Garantie deckt keine Schäden bei:

- Nichtbeachtung der mitgelieferten Unterlagen.
- Unachtsamkeit.
- Unsachgemäße oder unzulässiger Nutzung oder Montage.
- Verwendung von nicht originalen Ersatzteilen.
- Verwendung von Zubehör, das nicht vom Hersteller geliefert oder genehmigt ist.

Folgende Schäden sind nicht von der Garantie gedeckt:

- Der normale Verschleiß von Verbrauchsmaterialien wie Antriebsriemen, Schneeschrauben, Scheinwerfer, Reifen, Sicherheitsbolzen und Seilzüge.
- Normaler Verschleiß.
- Motoren. Für diese gelten die Garantiebedingungen der jeweiligen Hersteller.

Es gelten die im Land des Käufers gültigen gesetzlichen Vorschriften. Die darin geregelten Rechte des Käufers werden durch diese Garantie nicht eingeschränkt.

11. WARTUNGSTABELLE

Eingriff	Häufigkeit		Abschnitt
	Erstes Mal	Danach alle	
MASCHINE			
Kontrolle aller Befestigungen	-	Vor jeder Verwendung	7.7
Sicherheitskontrollen / Überprüfung der Befehle	-	Vor jeder Verwendung	6.2
Allgemeine Reinigung und Kontrolle	-	Bei jedem Verwendungsende	7.4
Reinigung des Auswurfbereichs	-	5 Stunden / nach jeder Verwendung	7.4
Schmierung Getriebewelle	-	25 Stunden / nach jeder Saison	***
Schmierung Schneckenwelle	-	10 Stunden / nach jeder Saison	7.8
MOTOR			
Reinigung der Zündkerze	-	25 Stunden / nach jeder Saison	***
Auswechseln Zündkerze	-	100 Stunden / nach jeder Saison	***
Kontrolle/Nachfüllen Motorölstand	-	5 Stunden / nach jeder Verwendung	7.3.1.
Austausch Motoröl	5 Stunden	50 Stunden / nach jeder Saison	7.3.2.

*** Eingriffe, die von Ihrem Händler oder von einem autorisierten Kundendienstzentrum ausgeführt werden müssen.

12. STÖRUNGSSUCHE

STÖRUNG	MÖGLICHE URSACHE	ABHILFE
1. Nicht erfolgter Start.	Startschlüssel nicht eingefügt.	Zündschlüssel einführen
	Fehlen von Kraftstoff	Tank mit sauberem und reinem Kraftstoff füllen.
	Choke nicht gezogen	Choke ziehen.
	Starter nicht gedrückt	Starter drücken
	Motor mit zu viel Kraftstoff versorgt	Einige Minuten vor dem Start warten. Nicht den Starter drücken und den Choke hineinschieben.
	Kerzenkabel abgetrennt	Das autorisierte Kundendienstzentrum kontaktieren.
	Zündkerze defekt	Das autorisierte Kundendienstzentrum kontaktieren.
	Alter Kraftstoff	Das autorisierte Kundendienstzentrum kontaktieren.
Wasser im Kraftstoff	Das autorisierte Kundendienstzentrum kontaktieren.	

Wenn die Störungen nach den beschriebenen Eingriffen anhalten, Ihren Händler kontaktieren.

DICHIARAZIONE CE DI CONFORMITÀ (Istruzioni Originali)
(Direttiva Macchine 2006/42/CE, Allegato II, parte A)

1. **La Società:** ST. S.p.A. – Via del Lavoro, 6 – 31033 Castelfranco Veneto (TV) – Italy
2. Dichiara sotto la propria responsabilità, che la macchina: Spazzaneve condotto a piedi / spalatura-sgombero neve

a) Tipo / Modello Base

ST 625, ST 665, ST 665 T, ST 726 T, ST 767 H

b) Mese/Anno di costruzione

c) Matricola

d) Motore

a scoppio

3. È conforme alle specifiche delle direttive:

- MD: 2006/42/EC
- e) Ente Certificatore /
- f) Esame CE del tipo: /

- OND: 2000/14/EC, ANNEX V
- D. Lgs. 262/2002, ANNEX V (Italy)
- e) Ente Certificatore /

- EMCD: 2014/30/EU
- RoHS II: 2011/65/EU - 2015/863/EU

4. Riferimento alle Norme armonizzate:

ISO 8437-1:2019	EN ISO 14982:2009
ISO 8437-2:2019	EN 50581:2012
ISO 8437-4:2019	EN ISO 12100:2010

	ST 625	ST 665, ST 665T	ST 726 T	ST 767 H	
g) Livello di potenza sonora misurato	98,96	99,97	103,66	103,06	dB(A)
h) Livello di potenza sonora garantito	102	103	107	106	dB(A)
j) Potenza netta installata	5,2	6,2	7,8	9,0	kW

- n) Persona autorizzata a costituire il Fascicolo Tecnico:

STIGA S.p.A.
Via del Lavoro, 6
31033 Castelfranco Veneto (TV)- Italia

- o) Castelfranco V.to, 07.05.2020

CEO Stiga Group
Sean Robinson



DICHIARAZIONE CE DI CONFORMITÀ (Istruzioni Originali)

(Direttiva Macchine 2006/42/CE, Allegato II, parte A)

1. **La Società:** STIGA S.p.A. – Via del Lavoro, 6 – 31033 Castelfranco Veneto (TV) – Italy

2. Dichiara sotto la propria responsabilità, che la macchina: Spazzaneve condotto a piedi / spalatura-sgombero neve

a) Tipo / Modello Base

ST 526 S, ST 526 A

b) Mese/Anno di costruzione

c) Matricola

d) Motore

a scoppio

3. È conforme alle specifiche delle direttive:

- MD: 2006/42/EC
- e) Ente Certificatore /
- f) Esame CE del tipo: /

- OND: 2000/14/EC, ANNEX V
- D. Lgs. 262/2002, ANNEX V (Italy)
- e) Ente Certificatore /

- EMCD: 2014/30/EU
- RoHS II: 2011/65/EU - 2015/863/EU

4. Riferimento alle Norme armonizzate:

ISO 8437:1989+A1:1997
EN 50581:2012

EN 55012:2007+A1 :2009
EN 61000-6-1:2007

	ST 526 S	ST 526 A	
g) Livello di potenza sonora misurato	104	104	dB(A)
h) Livello di potenza sonora garantito	107	107	dB(A)
j) Potenza netta installata	5,0	4,64	kW

n) Persona autorizzata a costituire il Fascicolo Tecnico:

STIGA S.p.A.
Via del Lavoro, 6
31033 Castelfranco Veneto (TV)- Italia

o) Castelfranco V.to, 01.07.2019



Senior Vice President Chief Strategy Officer/CSO &
Chief Operating Officer

Sean Robinson



- IT** • Il contenuto e le immagini del presente manuale d'uso sono stati realizzati per conto di STIGA S.p.A. e sono tutelati da diritto d'autore – E' vietata ogni riproduzione o alterazione anche parziale non autorizzata del documento.
- BG** • Съдържанието и изображенията в настоящото ръководство са извършени за STIGA S.p.A. и са защитени с авторски права – Забранява се всяко неоторизирано възпроизвеждане или промяна, дори и отчасти на документа.
- BS** • Sadržaj i slike iz ovog korisničkog priručnika napravljeni su isključivo za STIGA S.p.A. i zaštićeni su autorskim pravima – zabranjena je svaka neovlašćena reprodukcija ili izmjena dokumenta, djelomično ili u potpunosti.
- CS** • Obsah a obrázky v tomto návodu k použití byly zpracovány jménem společnosti STIGA S.p.A. a jsou chráněny autorským právem – Reprodukce či nepovolené pozměňování tohoto dokumentu, a to i částečně, je zakázáno.
- DA** • Indhold og illustrationer i denne vejledning er blevet skabt på vegne af STIGA S.p.A. og er beskyttet af ophavsret – Enhver gengivelse eller ændring, også delvis, af dokumentet uden autorisation hertil er forbudt.
- DE** • Inhalt und Bilder dieser Bedienungsanleitung wurden im Namen von STIGA S.p.A. erstellt und sind urheberrechtlich geschützt – Jede nicht genehmigte Vervielfältigung oder Veränderung, auch auszugsweise, dieses Dokuments ist verboten.
- EN** • The content and images in this User Manual were produced expressly for STIGA S.p.A. and are protected by copyright – any unauthorised reproduction or modification to the document, either partially or in full, is prohibited.
- ES** • El contenido y las imágenes del presente manual de uso han sido creados por STIGA S.p.A. y están protegidos por los derechos de autor – Se prohíbe toda reproducción o modificación, incluso parcial, no autorizada del documento.
- ET** • Käesoleva kasutusjuhendi sisu ja kujutised on toodetud konkreetselt ettevõtte STIGA S.p.A. ja neile rakendub autoriõiguseadus – dokumendi igasugune osaline või täielik ilma loata reprodutseerimine või muutmine on keelatud.
- FI** • Tämän käyttöoppaan sisältö ja kuvat on valmistettu STIGA S.p.A. -yhtiön toimesta ja niitä suojaaa tekijänoikeuslaki. – Asiakirjan kaikenlainen kopioiminen tai muuttaminen, osittainkin, on kielletty ilman erityistä lupaa.
- FR** • Le contenu et les images du présent manuel d'utilisation ont été réalisés pour le compte de STIGA S.p.A. et sont protégés par un droit d'auteur - Toute reproduction ou modification non autorisée, même partielle, du document, est interdite.
- HR** • Sadržaj i slike u ovom priručniku za uporabu izrađeni su za tvrtku STIGA S.p.A. te su obuhvaćeni autorskim pravima – Zabranjuje se neovlašćeno umnožavanje ili prilagodba, djelomična ili u cijelosti, ovog dokumenta.
- HU** • Ennek a használati útmutatónak a tartalma és a benne szereplő képek kizárólag a STIGA S.p.A. számára készültek és szerzői joggal védettek – tilos a dokumentum bármely részének vagy egészének engedély nélküli sokszorosítása és módosítása.
- LT** • Šio naudotojo vadovo turinys ir paveikslėliai skirti tik „STIGA S.p.A.“ ir yra saugomi autorių teisėmis – dokumentą atgaminti ar modifikuoti, visiškai arba iš dalies, yra draudžiami.
- LV** • Šis lietotāja rokasgrāmatas saturs un attēli ir veidoti tikai STIGA S.p.A. un ir aizsargāti ar autoritētibām. Jebkāda dokumenta vai tā daļas prettiesiska kopēšana vai pārveide ir stingri aizliegta.
- MK** • Содржината и сликите во Упатството за корисникот се подготвени исклучиво за STIGA S.p.A. и се заштитени со авторски права – забрането е секое делумно или целосно неовластено репродуцирање или измена на документот.
- NL** • De inhoud en de afbeeldingen van deze gebruikshandleiding werden gerealiseerd voor rekening van STIGA S.p.A. en zijn beschermd door het auteursrecht – Elke niet-geautoriseerde reproductie of wijziging, ook gedeeltelijke, van het document is verboden.
- NO** • Innholdet og bildene i denne brukerveiledningen er utført på oppdrag fra STIGA S.p.A. og er beskyttet ved opphavsrett - Enhver gjengivelse eller endring, selv kun delvis, er forbudt.
- PL** • Treść oraz ilustracje zawarte w niniejszej instrukcji obsługi powstały na zlecenie spółki STIGA S.p.A. i są chronione prawami autorskimi – Zabrania się wszelkiego kopiowania bądź modyfikowania, także częściowego, niniejszego dokumentu bez uzyskania stosownej zgody.
- RO** • Conținutul și imaginile din manualul de utilizare de față au fost realizate în numele STIGA S.p.A. și sunt protejate de drepturi de autor – Este interzisă orice reproducere sau modificare chiar și parțială neautorizată a documentului.
- RU** • Тесты и изображения, содержащиеся в настоящем руководстве, были созданы в интересах STIGA S.p.A. и защищены авторскими правами – Любое несанкционированное воспроизведение или изменение документа запрещено.
- SK** • Obsah a obrázky v tomto návode na používanie boli spracované menom spoločnosti STIGA S.p.A. a sú chránené autorským právom – Reprodukcie či nepovolené pozměňovanie tohto dokumentu, a to aj čiastočné, je zakázané.
- SL** • Vsebine in slike in tem uporabniškem priručniku so izdelane za podjetje STIGA S.p.A. in so zaščitene z avtorskimi pravicami – vsakršno nepoblašćeno razmnoževanje ali spreminjanje dokumenta, v celoti ali delno, je prepovedano.
- SR** • Sadržaj i slike ovog priručnika za upotrebu su napravljeni u ime STIGA S.p.A. i zaštićeni su autorskim pravima – Zabranjena je svaka potpuna ili delimična reprodukcija ili izmena dokumenta bez odobrenja.
- SV** • Innehållet och bilderna i denna användarhandbok har framställts för STIGA S.p.A. och skyddas av upphovsrätt – all form av reproduktion eller ändring, även partiell, som inte auktoriserats är förbjuden.



	 LWA  dB
Type:	
Art.N -s/n	
CE	

ST. S.p.A.
Via del Lavoro, 6
31033 Castelfranco Veneto (TV) ITALY