

# OVAL

# EcoDesign

# PANADERO



## MAßE

MAßE H x B x T **1008x605x490 mm**

GEWICHT  
BRUTTO/NETTO **142/131 kg**

MAßE FEUERRAUMTÜR **355x440 mm**

DURCHMESSER DES  
ABGASSTUTZEN **Ø 150-153 mm**  
**Vertikal**

## EIGENSCHAFTEN

ROST AUS GUSSEISEN

NENNLEISTUNG **8,7 KW**

WIRKUNGSGRAD **80,7 %**

CO - EMISSIONEN **0,10%**

HITZESCHUTZANSTRICH **800°C**

GLASKERAMIKSCHEIBE  
HITZEBESTÄNDIG BIS **750°C**

EAN 8426964183009

REF. PANADERO 18300

## PRODUKT PLUS

### ECODESIGN 2022



**EXTERNE  
LUFTZUFUHR**



**VERMICULIT  
AUSKLEIDUNG**



**HOLZFACH**



**SCHEITLÄNGE 50 CM**



**270  
m³**

**RAUMHEIZVERMÖGEN**



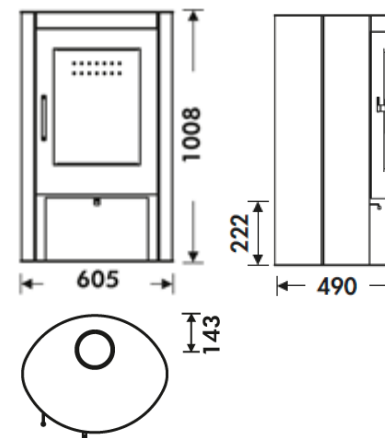
**SCHEIBENSPÜLUN  
G**



**DREIFACHVERBRENNUNG**



**DOPPELBLECHGEHÄUSE  
4 + 2,5 MM**



OVAL DE



Art. 15a B-VG **BImSchV2**



*flamme  
VERTE*

Le label  
du chauffage  
au bois

**7★**