

FLECTOR®

FLECTOR®

BEDIENUNGSANLEITUNG LED-PANEL-SERIE „LUNARIS“

stufenlos dimmbar

Lichtfarbe
stufenlos einstellbar



Art.-Nr. 730805, 263459

Hergestellt für:
HELLWEG - Ihr Baufreund
Einkaufsgesellschaft m.b.H.
Neubauzeile 102
A-4030 Linz

Unsere Garantiebestimmungen
finden Sie auf folgenden Webseiten:
• hellweg.de/garantie
• baywa-baumarkt.de/garantie
• hellweg.at/garantie



Liebe Kundin, lieber Kunde!

Herzlichen Glückwunsch zum Kauf dieses Qualitätsproduktes. Dieses Produkt entspricht europäischen und nationalen Anforderungen. Um diese Anforderungen zu erhalten und die Konformität zu gewährleisten, bitten wir Sie, sich an diese Anleitung zu halten. Sie beinhaltet wichtige Informationen bzgl. der Bedienung und Montage dieses Produktes. Bitte bewahren Sie diese Anleitung zur späteren Verwendung auf.



Für Schäden, die durch unsachgemäße Bedienung entstehen sowie daraus resultierende Folgeschäden wird keine Haftung übernommen. Auch für Sach- oder Personenschäden durch nicht ordnungsgemäße Bedienung unter Nichtberücksichtigung der Sicherheitshinweise wird keine Haftung übernommen. Bitte nehmen Sie selbst aus Sicherheitsgründen keine Veränderungen an dem Produkt vor.

EINLEITUNG



Lesen Sie vor der Inbetriebnahme zuerst alle Sicherheitshinweise und Anweisungen aufmerksam durch. Versäumnisse bei der Einhaltung der Sicherheitshinweise können schwere Verletzungen verursachen. Bewahren Sie alle Sicherheitshinweise und Anweisungen für die Zukunft auf und übergeben Sie sie auch an einen möglichen Nachbesitzer.

LEGENDE DER VERWENDETEN PIKTOGRAMME

| | |
|--|---|
| | Warn-und Sicherheitshinweise beachten |
| | Bedienungsanleitung lesen! |
| | Diese Leuchte ist für den Betrieb im Innenbereich geeignet. |
| | Lebens- und Unfallgefahr für Kleinkinder und Kinder! |
| | Warnung vor elektrischem Schlag! Lebensgefahr! |
| | Entsorgungshinweise |
| | Entsorgungshinweise für Batterien |

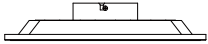
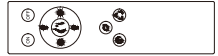





BESTIMMUNGSGEMÄSSE VERWENDUNG

Diese Leuchte ist für den Innenbereich geeignet. Die Leuchte ist nur für den Einsatz in privaten Haushalten und nicht für den kommerziellen Gebrauch vorgesehen.

LIEFERUMFANG

Nehmen Sie alle Teile vorsichtig aus der Verpackung. Breiten Sie diese übersichtlich auf einem weichen Untergrund aus, sodass Sie den gesamten Lieferumfang gut erkennen können. Die folgenden Teile sind enthalten:

| Teill | Abbildung | Anzahl |
|-------|---|--------|
| A |  | 1 |
| B |  | 1 |
| C |  | 2 |
| D |  | 4 |
| E |  | 4 |

TECHNISCHE DATEN

| | |
|--------------------------|------------------|
| Art.-Nr. | 730805, 263459 |
| Anschlussspannung | 230-240 V~ 50 Hz |
| Leuchtmitteltyp | 36 W |
| Schutzklasse | I |
| Reichweite Fernbedienung | max. 8 m |
| Batterietyp | 2x AAA |

Dieses Produkt enthält eine Lichtquelle der Energieeffizienzklasse E.

SICHERHEITSHINWEISE

ACHTUNG!

- Schauen Sie während des Betriebs nicht aus kurzem Abstand in die Lichtquelle.
- Betrachten Sie die Lichtquelle nicht mit einem optischen Instrument, z. B. mit einer Lupe.



WARNUNG! LEBENS- UND UNFALLGEFAHR FÜR KLEINKINDER UND KINDER!

- Lassen Sie Kinder niemals unbeaufsichtigt in der Nähe der Verpackungsmaterialien. Es besteht Erstickungsgefahr, wenn Kinder damit spielen oder sich darin verfangen. Kinder unterschätzen häufig die Gefahren.
- Halten Sie Kinder stets von der Leuchte fern.
- Diese Leuchte ist kein Spielzeug, sie gehört nicht in Kinderhände. Kinder können die Gefahren, die im Umgang mit der Leuchte entstehen, nicht einschätzen.
- **Warnung! LEBENSGEFAHR!** Halten Sie Kinder während der Montage vom Arbeitsbereich fern. Zum Lieferumfang gehören eine Vielzahl von Schrauben und anderen Kleinteilen. Diese können lebensgefährlich sein, wenn sie verschluckt oder inhaliert werden.
- Kinder oder Personen, denen es an Wissen oder Erfahrung im Umgang mit dem Produkt mangelt, oder die in ihren körperlichen, sensorischen oder geistigen Fähigkeiten eingeschränkt sind, dürfen das Produkt nicht ohne Aufsicht oder Anleitung durch eine für ihre Sicherheit verantwortliche Person benutzen. Kinder müssen beaufsichtigt werden, damit sie nicht mit dem Produkt spielen.
- Dieses Produkt kann von Kindern ab 8 Jahren und darüber, sowie von Personen mit verringerten physischen, sensorischen oder mentalen Fähigkeiten oder Mangel an Erfahrung und Wissen benutzt werden, wenn sie beaufsichtigt oder bezüglich des sicheren Gebrauchs des Produkts unterwiesen wurden und die daraus resultierenden Gefahren verstehen. Kinder dürfen nicht mit dem Produkt spielen. Reinigung und Benutzerwartung dürfen nicht von Kindern ohne Beaufsichtigung durchgeführt werden.



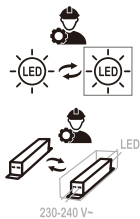
VERMEIDEN SIE LEBENSGEFAHR DURCH ELEKTRISCHEN SCHLAG

- Lassen Sie die Elektroinstallation durch eine Elektrofachkraft durchführen.
- Entfernen Sie vor der Montage die Sicherung oder schalten Sie den Leitungsschutzschalter im Sicherungskasten aus (0-Stellung).
- Vergewissern Sie sich vor der Montage, dass die vorhandene Netzspannung mit der benötigten Betriebsspannung der Leuchte übereinstimmt (siehe „Technische Daten“).
- Überprüfen Sie vor jedem Gebrauch die Leuchte auf etwaige Beschädigungen. Benutzen Sie die Leuchte niemals, wenn Sie irgendwelche Beschädigungen daran feststellen.
- **VORSICHT!** Beschädigungen an der Leuchte können einen elektrischen Schlag verursachen und sind damit lebensgefährlich.
- Wenden Sie sich an den Hersteller oder eine Elektrofachkraft, wenn die Leuchte beschädigt ist oder repariert werden muss. Gleiches gilt, wenn Sie Fragen zu dem Produkt oder Probleme damit haben.
- Die Leuchte entspricht der Schutzklasse I und muss somit an den Schutzleiter angeschlossen werden.
- Vermeiden Sie unbedingt den Kontakt der Leuchte mit Wasser oder anderen Flüssigkeiten.
- Fassen Sie die Leuchte niemals mit feuchten oder nassen Händen an.
- Benutzen Sie die Leuchte niemals in unmittelbarer Nähe einer Badewanne, einer Dusche oder eines Schwimmbeckens.
- Öffnen Sie niemals eines der elektrischen Bauteile oder stecken Gegenstände in dieselben. Derartige Eingriffe können einen elektrischen Schlag verursachen und sind somit lebensgefährlich.
- Installieren Sie die Leuchte nicht auf feuchtem oder leitendem Untergrund.
- Schließen Sie die Leuchte nur an Wechselstrom an.



VERMEIDEN SIE BRAND- UND VERLETZUNGSGEFAHR

- Montieren Sie die Leuchte nicht mit defekten Lichtquellen. Setzen Sie sich für den Erwerb von Ersatz-Lichtquellen mit dem Hersteller in Verbindung.
- Stellen Sie sicher, dass die Leuchte ausgeschaltet und abgekühlt ist, bevor Sie diese berühren, um Verbrennungen zu vermeiden. Lichtquellen entwickeln im Bereich des Leuchtenkopfes eine starke Hitze. **VORSICHT! VERBRENNUNGSGEFAHR!**
- Hängen Sie keine zusätzlichen Gegenstände zur Dekoration an die Leuchte.
- Decken Sie die Leuchte nicht mit Gegenständen ab. Eine übermäßige Wärmeentwicklung kann einen Brand auslösen.
- Lassen Sie die Leuchte während des Betriebs nicht unbeaufsichtigt.
- Die LEDs dürfen im Fall eines Defekts nur von autorisiertem Fachpersonal gewechselt werden.
- Das Betriebsgerät darf nur von autorisiertem Fachpersonal gewechselt werden.



SICHERHEITSHINWEISE FÜR BATTERIEN



WARNUNG! LEBENSGEFAHR!

- Entfernen Sie die Batterien, wenn diese verbraucht sind oder das Produkt längere Zeit nicht verwendet wird.
- Mischen Sie nicht alte und neue sowie Batterien unterschiedlicher Typen, Marken und Kapazität miteinander. Dies kann zum Auslaufen der Batterien führen und Schäden verursachen. Tauschen Sie immer alle Batterien gleichzeitig aus.

- Bewahren Sie Batterien immer außerhalb der Reichweite von Kindern auf. Batterien gehören nicht in Kinderhände. Lassen Sie Batterien nicht herumliegen. Es besteht die Gefahr, dass diese von Kindern oder Haustieren verschluckt werden. Achtung: Lebensgefahr! Wurde eine Batterie verschluckt, muss sofort medizinische Hilfe in Anspruch genommen werden. Suchen Sie in diesem Fall sofort einen Arzt auf oder rufen Sie den Rettungsdienst.
- Verwenden Sie keine wiederaufladbaren Batterien!
- Die Anschlussklemmen dürfen nicht kurzgeschlossen werden.



VORSICHT! EXPLOSIONSGEFAHR!

Ein unsachgemäßer Umgang mit den Batterien kann zu einer Explosion führen. Laden Sie nichtaufladbare Batterien niemals wieder auf, schließen Sie sie nicht kurz und oder öffnen Sie sie nicht. Die Batterien könnten platzen, überhitzen oder einen Brand auslösen. Werfen Sie Batterien niemals ins Feuer oder Wasser. Die Batterien können explodieren – auch das könnte eine Explosion auslösen.



- Setzen Sie die Batterien keinen extremen Umwelteinflüssen und Temperaturen aus, wie sie beispielsweise in der Nähe von Heizkörpern oder bei direkter Sonnenstrahlung entstehen. Es besteht erhöhte Auslaufgefahr!
- Ausgelaufene oder beschädigte Batterien können bei Berührung mit der Haut Verätzungen verursachen; tragen Sie deshalb in diesem Fall unbedingt geeignete Schutzhandschuhe!

- Vermeiden Sie den Kontakt mit Haut, Augen und Schleimhäuten. Bei Kontakt mit Batteriesäure spülen Sie die betroffene Stelle mit reichlich Wasser ab und oder suchen Sie einen Arzt auf!
- Reinigen Sie Batterie- und Gerätekontakt vor dem Einlegen falls erforderlich.
- Achten Sie beim Einlegen auf die richtige Polarität! (+/-) Diese wird im Batteriefach angezeigt.
- Entfernen Sie aufgebrauchte Batterien umgehend aus dem Batteriefach. Es besteht erhöhte Auslaufgefahr!
- Batterien gehören nicht in den Hausmüll.
- Jeder Verbraucher ist gesetzlich verpflichtet, Batterien ordnungsgemäß zu entsorgen.
- Warnung! Batterien dürfen nicht geladen oder mit anderen Mitteln reaktiviert werden. Werfen Sie Batterien nicht ins Feuer, schließen Sie sie nicht kurz und nehmen Sie sie nicht auseinander.
- Setzen Sie Batterien keiner mechanischen Belastung aus.
- Bei Nichtbeachtung der vorher genannten Hinweise können Batterien über ihre Endspannung hinaus entladen werden. Es besteht dann die Gefahr des Auslaufens. Falls die Batterien ausgelaufen sein sollten, entnehmen Sie diese sofort, um Schäden vorzubeugen!

BATTERIEN DER FERNBEDIENUNG EINLEGEN/AUSTAUSCHEN

Wichtig! Sollten die Batterien nicht mehr funktionieren, wechseln Sie diese aus. Entnehmen Sie vorher die leeren Batterien aus dem Batteriefach.

BATTERIEN EINLEGEN

Sollten die Batterien nicht mehr funktionieren, können Sie diese auswechseln.

1. Öffnen Sie den Batteriefachdeckel.
2. Legen Sie die Batterien in das Batteriefach.

Hinweis: Achten Sie auf die Plus-/Minus-Pole der Batterien und auf das korrekte Einsetzen.

3. Die Batterien müssen sich komplett in der Batteriehalterung befinden.
4. Schließen Sie den Batteriefachdeckel wieder.

FUNKTIONEN DER FERNBEDIENUNG



| | |
|--|---|
| | AN |
| | AUS |
| | Nachtlicht |
| | Anpassen der Helligkeit (erhöhen) |
| | Anpassen der Helligkeit (verringern) |
| | Halten Sie die Taste gedrückt, um die Helligkeit stufenweise anzupassen. Drücken Sie die Taste kurz, um die Helligkeit in kleinen Schritten anzupassen. |
| | Anpassen der Farbtemperatur (erhöhen) |
| | Anpassen der Farbtemperatur (verringern) |



2x AAA
Batterien (inkl.)

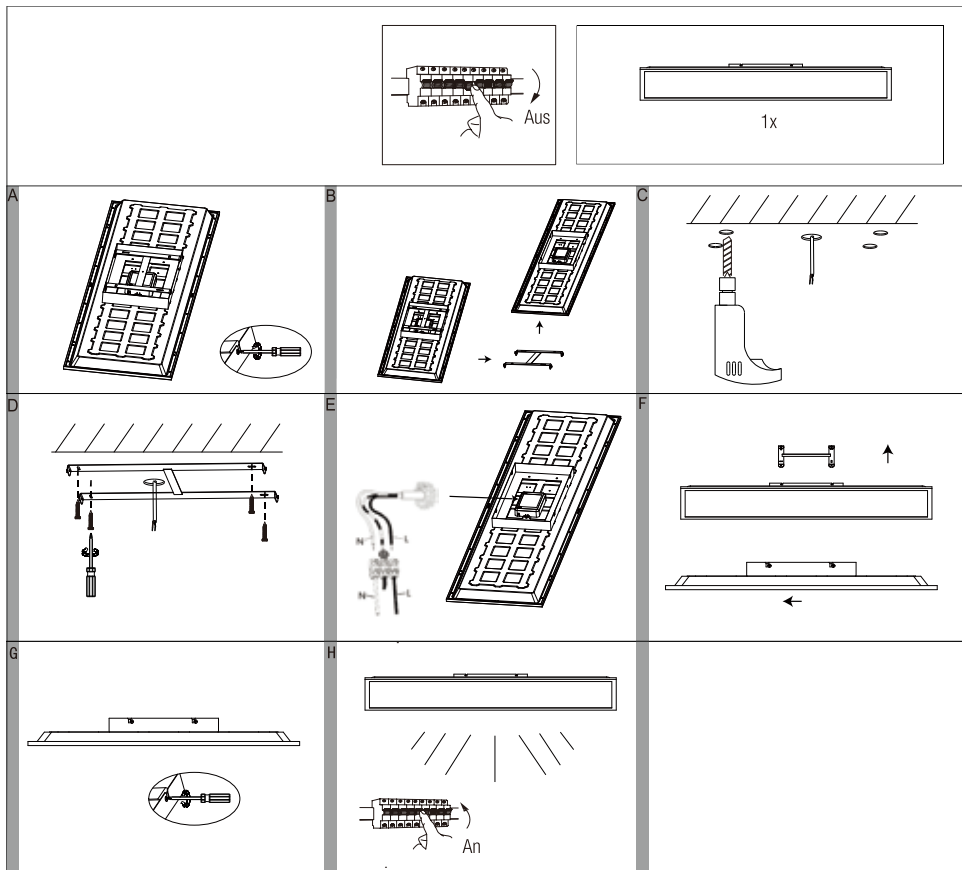
| | |
|--|---|
| | Halten Sie die Taste gedrückt, um die Farbtemperatur stufenweise anzupassen. Drücken Sie die Taste kurz, um die Farbtemperatur in kleinen Schritten anzupassen. |
| | 100 % |
| | Timer-Funktion: Drücken Sie die Taste, um den Timer zu aktivieren. Die Leuchte schaltet sich nach 30 Sekunden aus. |
| | Taste für einen stufigen Farbwechsel |

MONTAGE

Wichtig: Der elektrische Anschluss muss durch eine Elektrofachkraft erfolgen. Diese muss Kenntnis über die Eigenschaften der Leuchte und Anschlussbestimmungen haben.

1. Machen Sie sich vor der Installation mit allen Anweisungen und Abbildungen in dieser Anleitung sowie mit der Leuchte selbst vertraut.
2. Stellen Sie vor der Montage sicher, dass durch das Bohren und Schrauben keine Leitungen im Untergrund beschädigt werden. Um dies zu verhindern ist unter anderem die Lage der Zuleitung zu beachten.
3. Montieren Sie die Leuchte so, dass sie vor Feuchtigkeit und Verschmutzung geschützt ist.

4. Stellen Sie vor der Installation sicher, dass an der Leitung, an der die Leuchte angeschlossen werden soll, keine Spannung vorliegt. Entfernen Sie hierfür die Sicherung oder schalten Sie den Leitungsschutzschalter im Sicherungskasten aus (0-Stellung).
5. Überprüfen Sie die Spannungsfreiheit mittels Spannungsprüfer.
6. Achten Sie unbedingt darauf, dass die Kabel nicht verdreht werden und sicher und fest an den Lüsterklemmen befestigt werden.
7. Die etwa 8 mm abisolierten Drähte der Zuleitung sind wie folgt an die Lüsterklemme der Leuchte anzuschließen: Blaue Ader mit dem 'N', braune oder schwarze Ader mit dem 'L' und die um ca. 10 mm längere grün-gelbe Ader mit dem als PE gekennzeichneten Anschluss fest verbinden.
8. Verbinden Sie die Lüsterklemme der Leuchte mit den Adern der externen Netzanschlussleitung.
9. Setzen Sie die Sicherung wieder ein oder schalten Sie den Leitungsschutzschalter am Sicherungskasten ein (I-Stellung).
10. Ihre Leuchte ist nun betriebsbereit.



HINWEISE ZUM UMWELTSCHUTZ

Dieses Produkt darf am Ende seiner Lebensdauer nicht über den normalen Hausmüll entsorgt werden, sondern muss an einem Sammelpunkt für das Recycling von elektrischen und elektronischen Geräten abgegeben werden. Die Werkstoffe sind gemäß ihrer Kennzeichnung wiederverwertbar. Mit der Wiederverwendung, der stofflichen Verwertung oder anderen Formen der Verwertung von Altgeräten leisten Sie einen wichtigen Beitrag zum Schutz unserer Umwelt. Bitte erfragen Sie bei der Gemeindeverwaltung die zuständige Entsorgungsstelle.



ENTSORGUNG DER BATTERIEN

Bitte entsorgen Sie Ihre Batterien sachgerecht in extra hierfür aufgestellten Gefäßen im Handel. Batterien gehören nicht in den Hausmüll. Entsorgen Sie Batterien bitte über einen zugelassenen Entsorgungsbetrieb oder über Ihre kommunale Entsorgungseinrichtung. Beachten Sie die aktuell geltenden Vorschriften. Setzen Sie sich im Zweifelsfall mit Ihrer Entsorgungseinrichtung in Verbindung.



KONFORMITÄTSERKLÄRUNG

Dieses Produkt erfüllt die geltenden europäischen und nationalen Richtlinien. Dies wird durch die CE-Kennzeichnung bestätigt (entsprechende Erklärungen sind beim Hersteller hinterlegt).