



HAVESON 
Schönes für den Garten



LOUNGE GARNITUR »BORDEAUX«

Bedienungs- und Montageanleitung



HAVESON 
Schönes für den Garten



HAVESON 
Schönes für den Garten

WICHTIG, FÜR SPÄTERE BEZUGNAHME AUFBEWAHREN: SORGFÄLTIG LESEN.

Liebe Kundin, lieber Kunde!

Herzlichen Glückwunsch zum Kauf dieses Qualitätsproduktes. Dieses Produkt entspricht europäischen und nationalen Anforderungen. Um diese Anforderungen zu erhalten und die Konformität zu gewährleisten, bitten wir Sie, sich an diese Anweisung zu halten. Sie beinhaltet wichtige Informationen bzgl. der Bedienung und Montage dieses Produktes. Bitte bewahren Sie diese Anweisung zur späteren Verwendung auf.



Für Schäden, die durch unsachgemäße Bedienung entstehen sowie daraus resultierende Folgeschäden wird keine Haftung übernommen. Auch für Sach- oder Personenschäden durch nicht ordnungsgemäße Bedienung unter Nichtberücksichtigung der Sicherheitshinweise wird keine Haftung übernommen. Bitte nehmen Sie selbst aus Sicherheitsgründen keine Veränderungen an dem Produkt vor.



Lesen Sie vor der Inbetriebnahme zuerst alle Sicherheitshinweise und Anweisungen aufmerksam durch. Versäumnisse bei der Einhaltung der Sicherheitshinweise können schwere Verletzungen verursachen. Bewahren Sie alle Sicherheitshinweise und Anweisungen für die Zukunft auf und übergeben Sie sie auch an einen möglichen Nachbesitzer.

Bestimmungsgemäßer Gebrauch

Dieses Produkt ist für den Außenbereich geeignet. Das Produkt ist nur für den Einsatz in privaten Haushalten und nicht für den kommerziellen Gebrauch vorgesehen.

Sicherheitshinweise

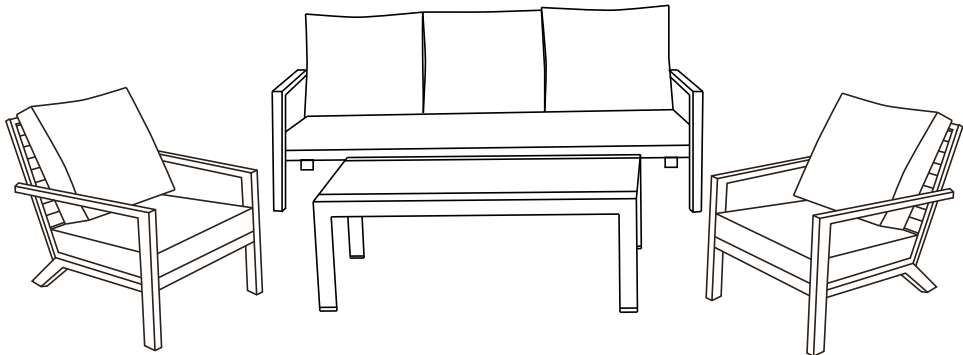
- Achten Sie darauf, sich nicht die Finger einzuklemmen.
- Der Aufbau sollte auf ebenem Untergrund erfolgen. Meiden Sie Senken oder hügeliges Gelände.
- Das Produkt ist nicht für den gewerblichen Gebrauch bestimmt. Das Produkt ist für den Gebrauch im Wohnbereich, z. B. Balkon, Terrasse oder Garten, konzipiert.
- Hinweis! Überprüfen Sie in regelmäßigen Abständen, dass die Schrauben fest angezogen sind.



HAVESON 
Schönes für den Garten

Benutzung/Aufbewahrung/Pflege

- Stellen Sie das Möbelstück bei Nichtnutzung an einen trockenen Ort.
- Wischen Sie das Möbelstück mit einem feuchten Tuch ab.
- Zur Reinigung empfehlen sich milde Haushaltsreiniger.

















HAVESON 
Schönes für den Garten

Lieferumfang

Nehmen Sie **alle** Teile vorsichtig aus der Verpackung. Breiten Sie diese übersichtlich auf einem weichen Untergrund aus, sodass Sie den gesamten Lieferumfang gut erkennen können. Die folgenden Teile sind enthalten:

Teil	Abbildung	Menge
A		1
B		1
C		1
D		1
E		6
F		6
G		6
H		2
I		2
J		2
K		1
L		1

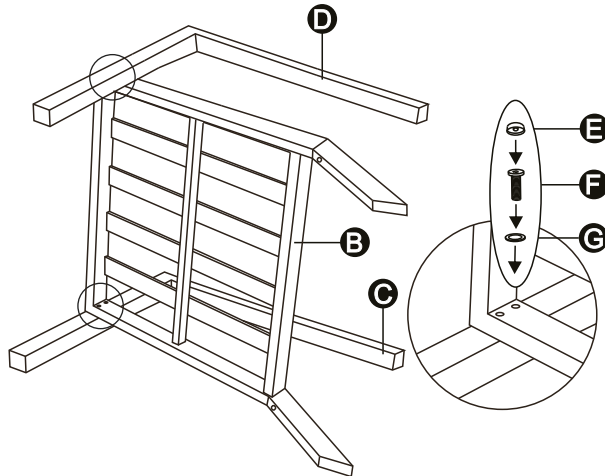


HAVESON

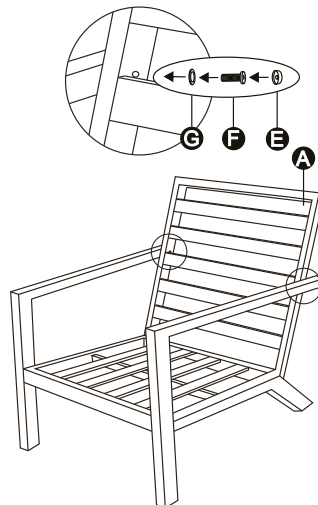
Schönes für den Garten

Montage

Schritt 1:



Schritt 2:

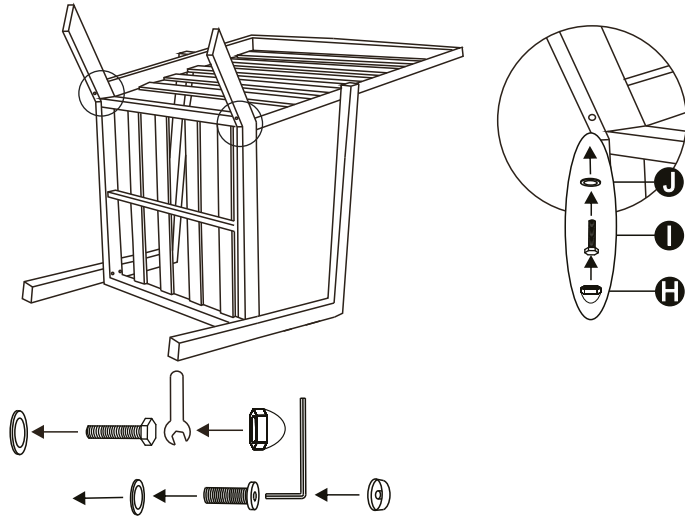




HAVESON

Schönes für den Garten

Schritt 3:

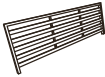















Schritt 4:





HAVESON 
Schönes für den Garten

Teil	Abbildung	Menge
A		1
B		1
C		1
D		1
E		1
F		8
G		2
H		6
I		8
J		2
K		2
L		2
M		1
N		1

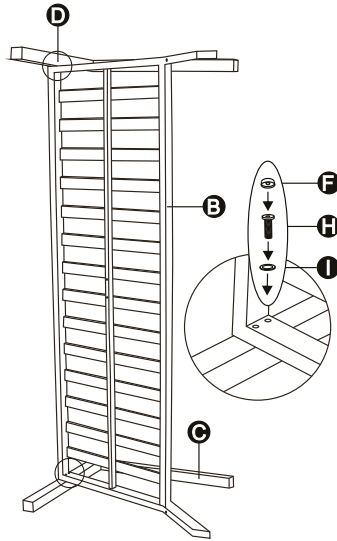


HAVESON

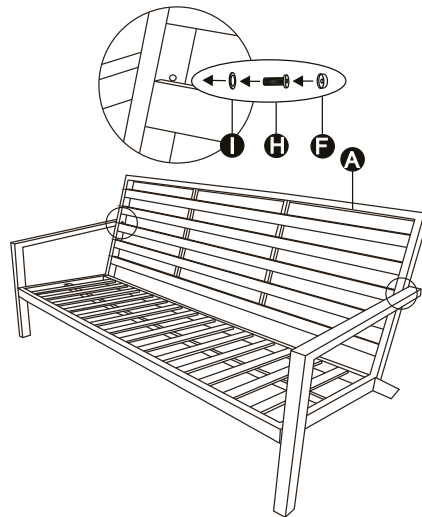
Schönes für den Garten

Montage

Schritt 1:



Schritt 2:

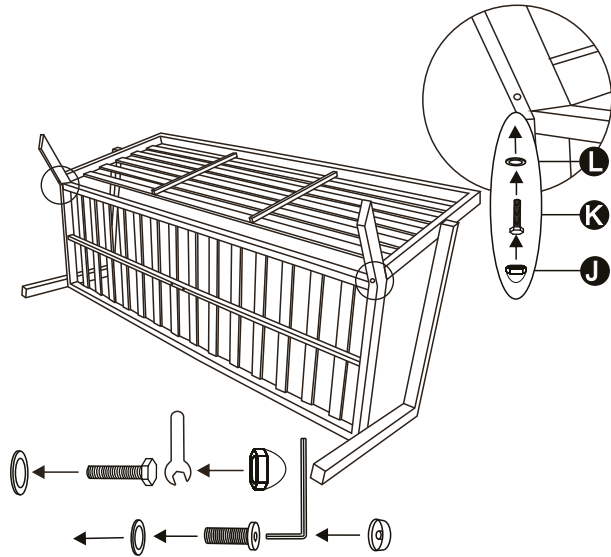




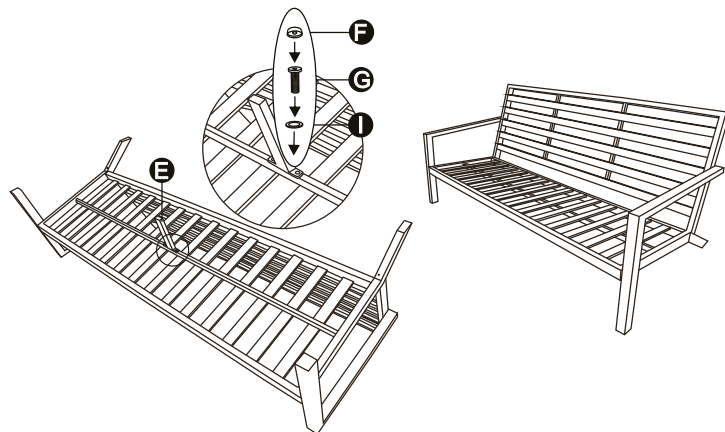
HAVESON

Schönes für den Garten

Schritt 3:





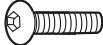
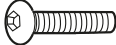




Schritt 4:





HAVESON 
Schönes für den Garten

Teil	Abbildung	Menge
A		1
B		2
C		1
D	 (M6) Schraubenabdeckung	10
E	 M 6x20 MM	4
F	 M 6x35 MM	6
G	 M 6 Steel	10
H		1

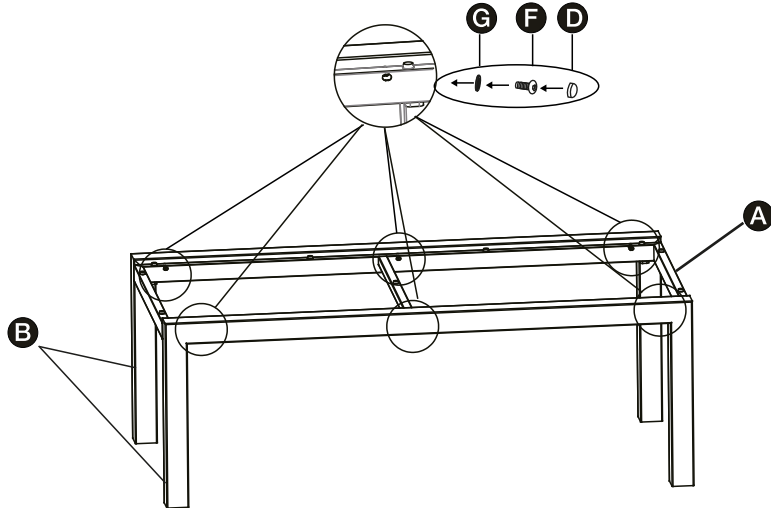


HAVESON

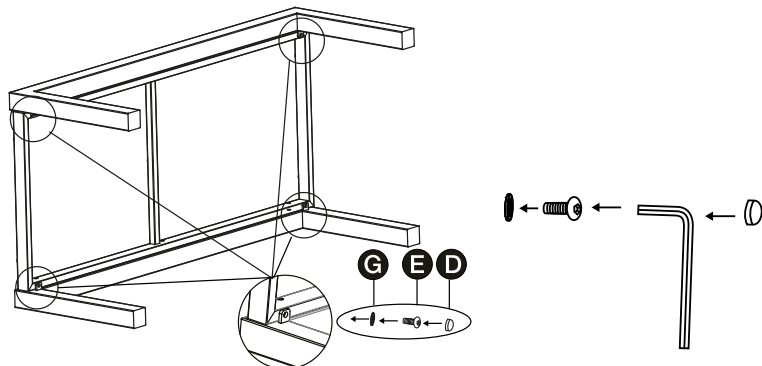
Schönes für den Garten

Montage

Schritt 1:



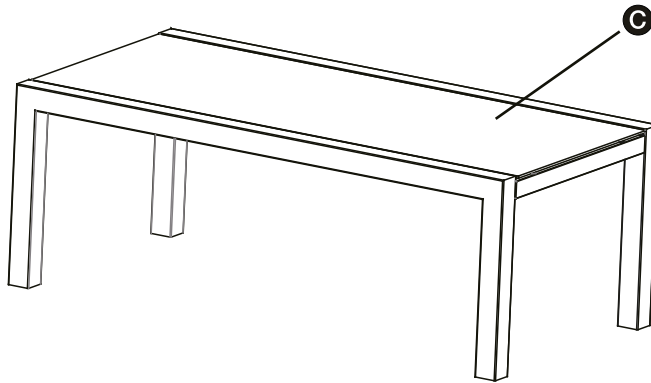
Schritt 2:





HAVESON 
Schönes für den Garten

Schritt 3:



Entsorgung



Die Verpackungen bestehen aus umweltfreundlichen Materialien, die Sie über die örtlichen Recyclingstellen entsprechend den geltenden Vorschriften entsorgen können.

Art.-Nr. 266282

Hergestellt für:
HELLWEG - Ihr Baufreund
Einkaufsgesellschaft m.b.H.
Neubauzeile 102
A-4030 Linz