



ANHANG:

Aufstellhinweise, Lieferumfang / Stückliste und Technische Daten

Kaminofen „Katharina“

Artikelnummer: 105900

HHM Nr.: 518108

UNI-1810-B1-DW

“Dieses Produkt eignet sich nicht als Hauptheizgerät”

Der Hersteller haftet nicht für Schäden, die durch Nichtbeachtung
der Gebrauchsanweisung entstehen.

Wichtiger Hinweis:

Um die hohe Effizienz des Kaminofens UNI-1810-B1-DW zu gewährleisten, darf er nur unter Verwendung der mitgelieferten, vertikalen Verlängerung des Abgasstutzens (Turbulator) installiert werden.

Die Bedienungsanleitung muss beachtet werden. Weiterhin sind sämtliche, die Aufstellung und den Betrieb von Kaminöfen betreffenden nationalen Vorschriften und Normen, wie z.B. die Bauordnung der einzelnen Bundesländer, die Feuerungsverordnung (FeuVO), DIN V 18160 Teil 1 und 2 für Schornsteine, EN 1856-2, EN 15287, EN 13384 für Schornsteinberechnung und EN 13240 für Kaminöfen, sowie örtliche Vorschriften zu beachten und zu erfüllen.

Lieferumfang / Stückliste:

Zum Lieferumfang zählen:

1. Kaminofen Katharina
2. 350 mm Verlängerung des Abgasstutzens mit Turbulator
3. „Kalte Hand“
4. Allgemeine Bedienungsanleitung (BDA)
5. Technische Daten und Aufstellanleitung

Einstellungen

Bei Zünden:

- Ca. 1,3 – 1,4 kg auf 6 Stück verteilen und kreuzschichten:
2 unten längs, 2 mitte quer, 2 oben längs
- Alle Holz-Stücke 10 cm lang
- + 25 – 33 % zusätzliche Masse Kleinholz oben auf die Holzscheite drauf liegen
- Mindestens 2 Anzünder nach EN 1860-3 verwenden und von oben anzünden – siehe Bedienungsanleitung „Anfeuern des Kaminofens von oben“
- Schieber:
 - Sekundärluft - 100% AUF
 - Primärluft - 100% AUF



Einstellungen bei Nennwärmeleistung:

Schieberposition	Scheitholz (Brenndauer: 45 Min)	
	Anheizen	Nennlast
Primärluft (unten an der Tür)	100 % AUF	Für 3 Min 100% geöffnet, danach geschlossen
Sekundärluft (oben an der Tür)	100 % AUF	Für 3 Min 100% geöffnet, danach 50 mm geöffnet

Zugelassene Brennstoffe und max. Aufgabemenge:

Brennstoff	Max. Aufgabemenge pro Stunde
Scheitholz	1,34 kg / 45min
Auflage Scheitholz	2x 10cm Scheite längs eng nebeneinander

Beachten sie unbedingt das Abfallverbrennungsverbot! Verwenden Sie niemals andere als die oben genannten, und für diesen Ofen zugelassene Brennstoffe!

Anordnung des Brennstoffs in Brennraum



Vorgeschriebene Mindestabstände zu brennbaren Materialien:

Gemessen von...	Mindestabstand in cm
der Geräterückseite	40 cm
den Seiten des Gerätes	40 cm
der Vorderseite (Strahlungsbereich der Sichtscheibe)	100 cm

Vorgeschriebene Mindestabstände zu angrenzenden Wänden, oder sonstigen Hitze reflektierenden Installationen am Aufstellort:

Die Abstände sind insbesondere bei einer Montage des Kaminofens in einer Nische oder Ecke zu berücksichtigen.

Nichtbeachtung bzw. Unterschreitung kann zu **Hitzestau** führen, da die Wärme nicht entweichen kann. Dadurch kann sich der Korpus verformen, was eine irreparable Beschädigung ist und zu weiteren Schaden führen kann!

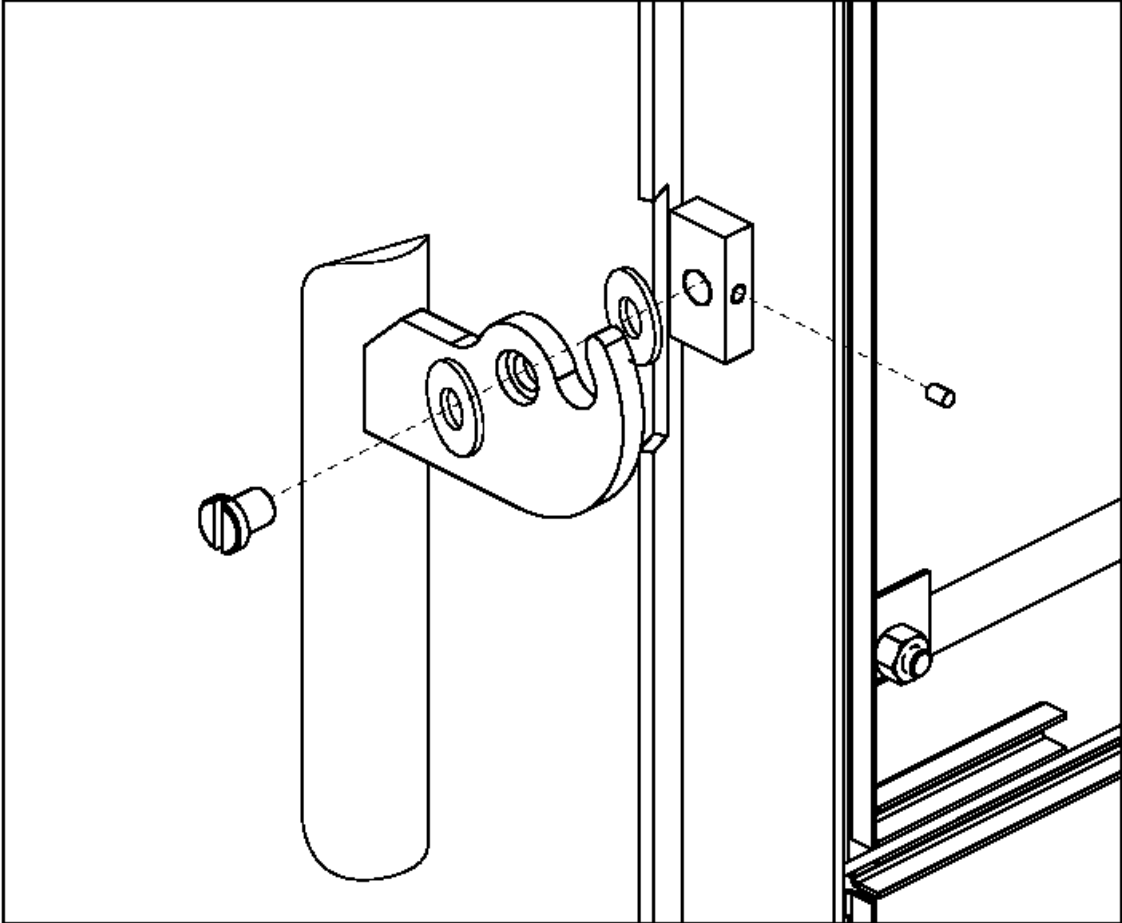
Gemessen von...	Mindestabstand in cm
der Geräterückseite	40 cm
den Seiten des Gerätes	40 cm
der Vorderseite (Strahlungsbereich der Sichtscheibe)	100 cm

Schäden, die durch die Nichtbeachtung der Herstelleranweisungen entstehen, fallen nicht unter die Garantie!

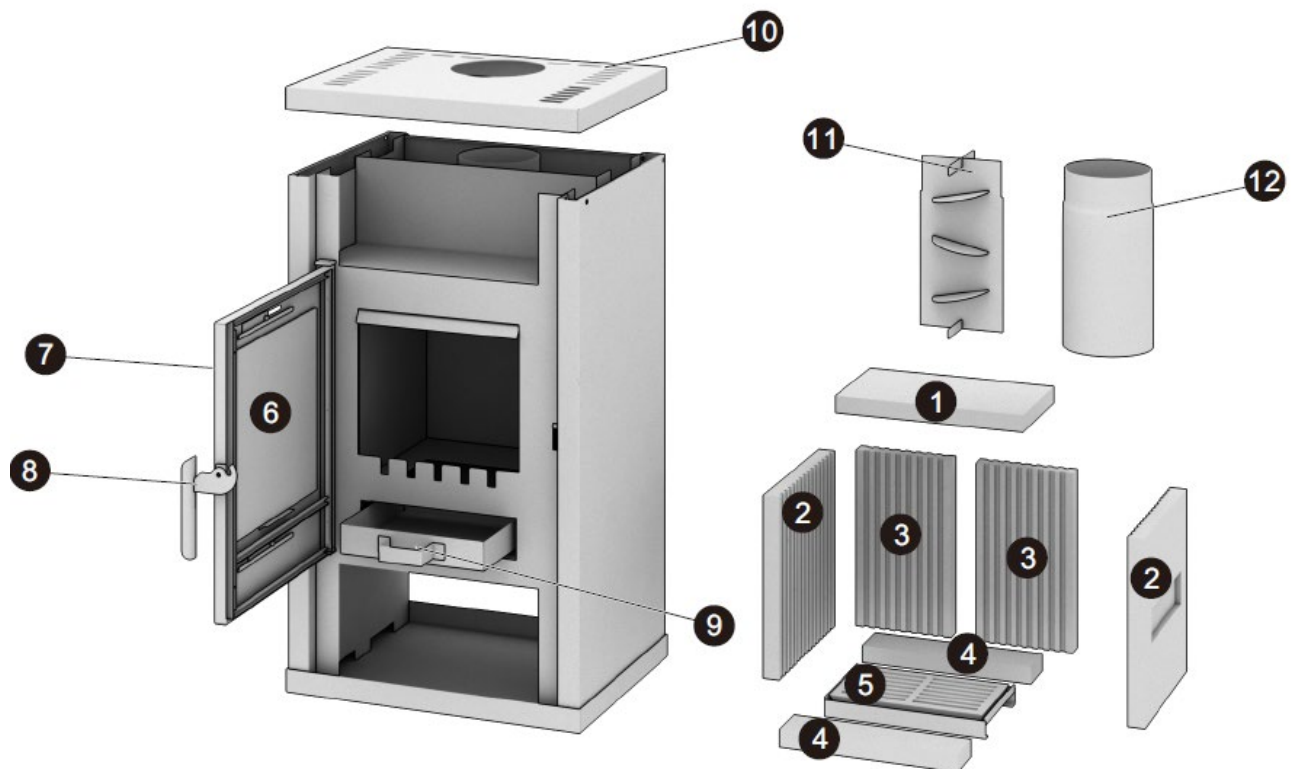
Wichtiger Hinweis bei hochwärmegedämmten Wänden:

Bei zu schützenden Wänden und Decken mit einem Wärmedurchgangswert $U < 0,4 \text{ W} / \text{m}^2 \times \text{K}$ sind die oben aufgeführten Mindestabstände um 5 cm zu erhöhen.

Montage des Türgriffs



Kaminofen Explosionszeichnung



In seltenen Fällen kann es während des Transportes dazu kommen, dass die Umlenkplatte (Nr. 1) ganz nach vorne rutscht und somit die komplette Rauchumlenkung blockiert.

Dadurch kann der Rauch nicht vom Schornstein abgezogen werden und der Qualm dringt aus Feuerraumtür / Luftzufuhrschlitzen raus.

Dies kann auch beim Reinigen des Ofens passieren, mit dem gleichen Resultat.

In einem solchen Fall muss die Umlenkplatte einfach maximal nach hinten geschoben werden, damit der Abgasaustritt wieder frei ist.

Verfügbare Ersatzteile Liste

Art.-Nr.	Nr. auf der Zeichnung	Ersatzteil Bezeichnung
105505	1	Keramik Umlenkplatte
105506	2	Seitliches Keramikplattenset (2 Stk.)
105507	3	Hinteres Keramikplattenset (2 Stk.)
105508	4	Unteres Keramikplattenset (2 Stk.)
105509	5	Ascherost inkl. Halterung
105530	6	Glasscheibe
106544	Ohne	Glasdichtung
105543	7	Türrahmen grau
105532	8	Türgriff inkl. Befestigungsschrauben
105533	9	Aschekasten
105534	10	Topplatte Stahl grau
105535	11	Rauchgasdrosselung (Turbulator Inhalt)
105536	12	Rauchgasdrosselung (Turbulator Außenrohr)
105537	Ohne	Primär- / Sekundärluftschieber (1 Stk.)
105538	Ohne	Knopf für Luftregler (1 Stk.)
S-SP-UNI	Ohne	Türfeder
103782	Ohne	Türdichtung
12049	Ohne	Ofenlack Spraydose grau

Reinigung

Die richtige Wartung und Reinigung des Kaminofens garantieren dessen zuverlässige Funktion und dessen gutes Aussehen.

Es wird empfohlen die Asche aus der Brennkammer am besten nach jedem Brennvorgang zu entfernen. Dadurch hat die Brennraumkeramik während des nächsten Verbrennungsvorgangs genügend Platz sich auszudehnen, und das Schadenrisiko wird verringert.

Die Abgasrohre und der Innenraum des Kaminofens müssen mindestens einmal jährlich gereinigt werden. Insbesondere die Rauchgasumlenkplatten oben in der Brennkammer müssen einmal im Jahr entfernt, und mit einem harten Besen, oder ähnlichem beidseitig gereinigt werden.

Sollte Ihr Kaminofen mit einem zusätzlichen Rauchrohr, bzw. Turbulator, ausgestattet sein, ist dieser ebenfalls mindestens 1-mal jährlich zu demontieren und die Komponenten zu reinigen. Hierzu siehe ggf. weitere Informationen im technischen Anhang.

Informieren sie sich über evtl. zusätzlich notwendige Reinigungsintervalle bei ihrem Schornsteinfeger.

Die lackierten Oberflächen sollten nur bei kaltem Ofen mit einem trockenen und weichen Tuch, vorsichtig gereinigt werden.

Nachdem die Glasscheibe abgekühlt ist, sollte diese zur Reinigung mit Glasreiniger gereinigt und danach getrocknet werden. Fester, dicker Belag lässt sich mit einem Backofenreiniger entfernen. Vermeiden Sie Kontakt von Glas-/Backofenreiniger mit den Lackflächen des Ofens, da dieser Schaden nehmen können.

Verwenden Sie zur Reinigung keine scharfen oder aggressiven Materialien!



Accente International GmbH Stresemannstraße 375, Haus 11 22761 Hamburg info@accentehh.com 25 Leistungserklärung gem. EU-Verordnung (EU) 305/2011: 10-2024			
EN 13240:2001/A2:2004/AC:2007 Benannte Prüfstelle Nr. : DBI / 1721 Verwendungszweck: Raumheizung in Gebäuden ohne Warmwasseraufbereitung Name: Katharina (UNI-1810-B1-DW) Artikelnummer : 105900 Fertigungsnummer:..... HHM Nr.: 518108			
Brandsicherheit	erfüllt	Brandverhalten	A1
Sicherheitsabstand zu benachbarten brennbaren Materialien und hitzereflektierenden Flächen:		Rückseite	400 mm
		Seite	400 mm
		Vorne	1000 mm
Emission der Verbrennungsprodukte			erfüllt
- Emissionen (13% O ₂)	- CO - Staub - NO _x - OGC	0,1 % / 1250 mg/m ³ 40 mg/m ³ 200 mg/m ³ 120 mg/m ³	
Oberflächentemperatur	erfüllt		
Reinigbarkeit	erfüllt		
Abgastemperatur im Stutzen	261°C Holz		
Abgasmassenstrom (bez. auf NWL)	4,12 g/s		
Mindestförderdruck bei NWL	12 Pa		
Wärmeleistung/Energieeffizienz	erfüllt		
-Nennwärmeleistung	6,0 kW		
-Raumwärmeleistung	6,0 kW		
-Wirkungsgrad	81 % Holz		
Zulässige Brennstoffe	Unbehandeltes Scheitholz		
Eignung zur Mehrfachbelegung	Ja		
Vor Inbetriebnahme beachten Sie bitte ausführlich die Bedienungsanleitung! Es dürfen ausschließlich zugelassene Brennstoffe verwendet werden. Geeignet als Zeitbrandfeuerstätte.			



ENERG
енергия · ενεργεια



Accente International
GmbH

Katharina (UNI-1810)
HNM: 518108



6,0
kW

ENERGIA · ЕНЕРГИЯ · ΕΝΕΡΓΕΙΑ · ENERGIJA · ENERGY · ENERGIE · ENERGI

2015/1186

**Accente International GmbH
Stresemannstraße 375, Haus 11
22761 Hamburg**

Technische Parameter für Einzelraumheizgeräte für feste Brennstoffe
gemäß deligierte Verordnung (EU) 2015/1186 zur Ergänzung der Richtlinie 2010/30/EU

Modellkennung(en)	Katharina (UNI-1810-B1-DW)	
Harmonisierte technische Spezifikationen	DIN EN 13240:2005-10, DIN EN 13240:2008-06 Berechtigung 1, Art. 15a B-VG (Österreich)	
indirekte Heizfunktion	nein	
Direkte Wärmeleistung in kW	6,0	
Brennstoff	Bevorzugter Brennstoff	Sonstige geeignete Brennstoffe
Scheitholz mit einem Feuchtigkeitsgehalt ≤ 25%	ja	nein
Pressholz, Feuchtigkeitsgehalt < 12%	nein	nein
Sonstige holzartige Biomasse	nein	nein
Nicht-holzartige Biomasse	nein	nein
Anthrazit und Trockendampfkohle	nein	nein
Steinkohlenkoks	nein	nein
Schwelkoks	nein	nein
Bituminöse Kohle	nein	nein
Braunkohlebriketts	nein	nein
Trofbriketts	nein	nein
Briketts aus einer Mischung aus fossilen Brennstoffen	nein	nein
Sonstige fossile Brennstoffe	nein	nein
Briketts aus einer Mischung aus Biomasse und fossilen Brennstoffen	nein	nein
Sonstige Mischung aus Biomasse und festen Brennstoffen	nein	nein
Eigenschaften im Betrieb mit bevorzugtem Brennstoff		
Raumheizungs-Jahresnutzungsgrad in %	71 %	
Energieeffizienzindex (EEI)	$EEI = (\eta_{S,on} \times BLF) - 10\% + F(2) + F(3) - F(4) - F(5) = 107$	
Wärmeleistung		
Nennwärmeleistung	6,0	kW
Mindestwärmeleistung (Richtwert)	N.A.	kW
Brennstoff - Wirkungsgrad (auf Grundlage des NCV)		
Brennstoff-Wirkungsgrad bei Nennwärmeleistung	81 %	%
Brennstoff-Wirkungsgrad bei Mindestwärmeleistung (Richtwert)	N.A.	%
Das notifizierte Prüflabor hat nach System 3 die Erstprüfung durchgeführt		
Prüflabor	DBI Gastecnologisches Institut gGmbH Freiberg, D-09599	
Prüflabor Nr.	1721	
Prüfbericht Nr.	F 22/02/0940	

**Accente International GmbH
Stresemannstraße 375, Haus 11
22761 Hamburg**

Erforderliche Angaben zu Festbrennstoff-Einzelraumheizgeräten
gemäß Verordnung (EU) 2015/1185 zur Durchführung der Richtlinie 2009/125/EG

Modellkennung(en)	Katharina (UNI-1810-B1-DW)						
Harmonisierte technische Spezifikationen und Normen	DIN EN 13240:2005-10, DIN EN 13240:2008-06 Berechtigung 1, Art. 15a B-VG (Österreich), Verordnung (EU) 305/2011						
indirekte Heizfunktion	nein						
Direkte Wärmeleistung in kW	6,0						
Brennstoff	Bevorzugter Brennstoff	Sonstige geeignete Brennstoffe	Raumheizungs-Jahresnutzungsgrad in %	Raumheizungs-Emissionen bei Nennwärmeleistung			
				PM	OGC	CO	No _x
				mg/Nm ³ (13% O ₂)			
Scheitholz mit einem Feuchtigkeitsgehalt ≤ 25%	ja	nein	71 %	40	120	1250	200
Pressholz, Feuchtigkeitsgehalt < 12%	nein	nein					
Sonstige holzartige Biomasse	nein	nein					
Nicht-holzartige Biomasse	nein	nein					
Anthrazit und Trockendampfkohle	nein	nein					
Steinkohlenkoks	nein	nein					
Schwelkoks	nein	nein					
Bituminöse Kohle	nein	nein					
Braunkohlebriketts	nein	nein					
Torfbriketts	nein	nein					
Briketts aus einer Mischung aus fossilen Brennstoffen	nein	nein					
Sonstige fossile Brennstoffe	nein	nein					
Briketts aus einer Mischung aus Biomasse und fossilen Brennstoffen	nein	nein					
Sonstige Mischung aus Biomasse und festen Brennstoffen	nein	nein					
Eigenschaften im Betrieb mit bevorzugtem Brennstoff							
Wärmeleistung							
Nennwärmeleistung	6,0			kW			
Mindestwärmeleistung (Richtwert)	N.A.			kW			
Thermischer Wirkungsgrad (auf Grundlage des NCV)							
Thermischer Wirkungsgrad bei Nennwärmeleistung	81 %			%			
Thermischer Wirkungsgrad bei Mindestwärmeleistung (Richtwert)	N.A.			%			
Das notifizierte Prüflabor hat nach System 3 die Erstprüfung durchgeführt							
Prüflabor	DBI Gastecnologisches Institut gGmbH Freiberg, D-09599						
Prüflabor Nr.	1721						
Prüfbericht Nr.	F 22/02/0940						

Hilfsstromverbrauch / Auxiliary electricity consumption {F4}				Art der Wärmeleistung / Raumtemperaturkontrolle / Type of heat output/room temperature control {F2}	
Bei Nennwärmeleistung / At nominal heat output	<i>el max</i>	--	kW	Einstufige Wärmeleistung, keine Raumtemperaturkontrolle {0%} / <i>single stage heat output, no room temperature control</i>	JA / <i>yes</i>
Bei Mindestwärmeleistung / At minimum heat output	<i>el min</i>	--	kW	zwei oder mehr manuelle Stufen, keine Raumtemperaturkontrolle (1%) / <i>two or more manual stages, no room temperature control</i>	NEIN / <i>no</i>
Im Bereitschafts zustand / In standby mode	<i>el sb</i>	--	kW	Raumtemperaturkontrolle mittels eines mechanischen Thermostats (2%) / <i>with mechanic thermostat room temperature control</i>	NEIN / <i>no</i>
Leistungsbedarf der Pilotflamme / Permanent pilot flame power requirement (F5)				mit elektronischer Raumtemperaturkontrolle (4%) / <i>with electronic room temperature control</i>	NEIN / <i>no</i>
Leistungsbedarf der Pilotflamme (soweit vorhanden) / Pilot flame power requirement (if applicable)	<i>P pilot</i>	N.A.	kW	mit elektronischer Raumtemperaturkontrolle und Tageszeit regelung (6%) / <i>with electronic room temperature control plus day timer</i>	NEIN / <i>no</i>
				mit elektronischer Raumtemperaturkontrolle und Wochentagsregelung (7%) / <i>with electronic room temperature control plus week timer</i>	NEIN / <i>no</i>
				Sonstige Regelungsoptionen/ Other control options (F3)	
				Raumtemperaturkontrolle mit Präsenzerkennung (1%) / <i>room temperature control, with presence detection</i>	NEIN / <i>no</i>
				Raumtemperaturkontrolle mit Erkennung offener Fenster (1%) / <i>room temperature control, with open window detection</i>	NEIN / <i>no</i>
				mit Fernbedienungsoption (1 %) / <i>with distance control option</i>	NEIN / <i>no</i>

(*) PM = Staub, OGC = gasförmige organische Verbindungen, CO = Kohlenmonoxid, NOx = Stickoxide / PM = particulate matter, OGCs = organic gaseous compounds, CO = carbon monoxide, NOx = nitrogen oxides

Technische Daten

Kaminofen- Modell	Wirkungsgrad	Nennwärme- Leistung	Bauart	Rauchrohr- Durch- Messer	Höhe	Breite	Tiefe	Gewicht	Anschlusshöhe des Ofens zur Bestimmung des Rauchrohranschlusses (Unterkante Rauchrohrstutzen)	Daten für den Schornsteinfegermeister zur Berechnung des Schornsteines		
										Abgasmassen- Strom	Abgastempe- ratur	Mindest Abgasförderdruck
Kaminofen Katharina	In %	in kW		in mm	in mm	in mm	in mm	in kg	in mm	g/s	in °C	in PA
Scheitholz	81 %	6,0	A1	150	905	558	405	83	764	4,12	261	12 Pa