




DE Aufbauanleitung für Gerätehaus „HighLine®“ Gr. H3, H4 und H5


- GB Assembly manual for garden shed “Highline®” size H3, H4 and H5
- FR Notice de montage pour l’abri de jardin “HighLine®” taille H3, H4 et H5
- NL Opbouwbeschrijving berging “Highline®” grootte H3, H4 en H5
- ES Instrucciones de montaje de la caseta modelo “HighLine®” tamaño H3, H4 y H5
- IT Istruzioni di montaggio Casetta portattrezzi “Highline®” misura H3, H4 e H5
- DK Monteringsvejledning for redskabsskuret “HighLine®” størrelse H3, H4 og H5




 Poišćite vař prevod na ...

 Najdēte svŕj pŕeklad ...

 Hitta din ōversättning ...

 Finn din oversettelse ...

 Találja meg fordítását ...



Wichtige Punkte für den Aufbau!

Vorliegende Aufbauanleitung zeigt den Zusammenbau von „HighLine“ Größe „H3“; sie gilt sinngemäß auch für die Größe „H4, H5“. Für einige Montageschritte benötigen Sie 1 bis 2 Helfer.

- (GB) *Important details regarding assembly! This assembly manual shows the erection of the garden shed model "HighLine" size "H3"; it is also valid for size "H4, H5" For several assembly steps additional assistance of 1 or 2 people will be required.*
- (FR) *Points importants lors du montage! " Cette notice de montage décrit l'assemblage de l'abri „HighLine“ taille « H3 »; celle-ci est aussi valable pour la taille « H4, H5 ». Pour certaines étapes, demandez l'aide d'une ou deux personnes.*
- (NL) *Deze montage instructies hebben betrekking op de opbouw van de Highline , grootte H3. De instructies zijn ook van toepassing op de grootte H4, H5. Voor enkele montage stappen heeft u 1 of 2 extra mensen nodig.*
- (ES) *Notas importantes para el montaje: Estas instrucciones muestran el montaje de la caseta "HighLine" en tamaño H3. También son válidas para el tamaño H4, H5. Es recomendable realizar el montaje entre dos o tres personas.*
- (IT) *Indicazioni importanti per il montaggio! Le seguenti istruzioni di montaggio fanno riferimento all'assemblaggio di „HighLine“ misura „H3“; per analogia sono valide anche per la misura „H4, H5“. Per alcune fasi di assemblaggio vi serviranno 1 - 2 aiutanti.*
- (DK) *Vigtige punkter ved samling! Samlemanualen viser opsætningen af havekur modellen "HighLine" str. "H3"; gælder også for størrelse "H4, H5". Ved flere punkter af opsætningen er yderligere hjælp påkrævet af 1 eller 2 personer.*



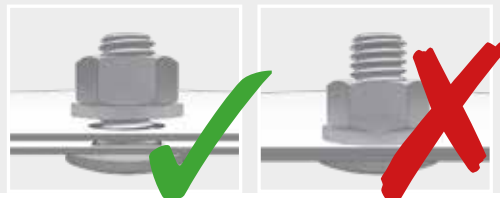
Um Kratzer zu vermeiden, verwenden Sie bitte geeignete Unterlagen!

- (GB) *Please use a suitable underlay to avoid scratches!*
- (FR) *Pour éviter les rayures, utilisez les supports appropriés!*
- (NL) *Om krassen te voorkomen raden wij u aan er iets onder te leggen!*
- (ES) *Por favor, coloque en el suelo una base protectora adecuada para evitar posibles arañazos.*
- (IT) *Utilizzare una base adatta per evitare graffi!*
- (DK) *Benyt venligst et passende underlag for at undgå skrammer!*



Schraubverbindungen grundsätzlich erst am Ende der Montage festziehen!

- (GB) *Nuts not to be tightened before the end of assembly!*
- (FR) *Ne serrer les écrous à fond qu'à la fin du montage!*
- (NL) *Schroeven pas aan het einde van de montage vastdraaien!*
- (ES) *En principio, no apriete fijamente las tuercas hasta que no haya terminado de montar la caseta.*
- (IT) *I dadi devono essere serrati a fondo soltanto alla fine del montaggio!*
- (DK) *Møtrikkerne må ikke strammes før slutningen af opsætningen!*



Optionales Zubehör - Symbol:

Arbeitsschritte die blau eingerahmt sind, zeigen den Einbau eines optionalen Zubehörteiles.

- (GB) *Symbol of optional accessories: Blue framed assembly steps show the installation of optional accessories.*
- (FR) *Accessoires en option-Symbole: La trame entourée en bleu indique une étape avec accessoires en option. A réaliser uniquement si vous avez commandé cet accessoire.*
- (NL) *Extra Toebehoor: Montageschappen met een blauwe rand betreffen de inbouw van extra toebehoor.*
- (ES) *Accesorio opcional - símbolo: Los pasos de montaje que se encuentran enmarcados en azul muestran el montaje de una pieza de un accesorio opcional.*
- (IT) *Simbolo per accessori opzionali: Le fasi del montaggio incorniciate in colore azzurro mostrano l'installazione di un accessorio opzionale.*
- (DK) *Symbol for ekstra udstyr: Blåt indrammet samletrin viser installationen af ekstraudstyr*



optionales Zubehör - Accesso...

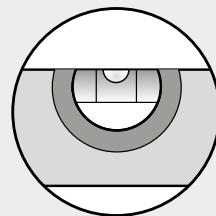
Bodenrahmen
Floor Frame - Cadre de sol



Wasserwaagen - Symbol:

Betreffendes Einbauteil mit der Wasserwaage ausrichten.

- (GB) *Symbol of spirit level: Align the respective parts by using the spirit level.*
- (FR) *Symbole niveau à bulle: Lorsque ce symbole apparaît, vous devez ajuster l'élément à l'aide d'un niveau à bulle.*
- (NL) *Waterpas - symbol: Bij montageschappen waar dit symbool bijstaat is het noodzakelijk het betreffende onderdeel waterpas in te bouwen.*
- (ES) *Símbolo del nivelador: Indica que se debe ajustar y centrar la pieza con la ayuda de un nivelador.*
- (IT) *Simbolo di livella a bolla d'aria: Allineare il componente in questione con l'ausilio di una livella a bolla d'aria.*
- (DK) *Symbol for vaterpas: Juster de respektive dele ved hjælp af vaterpas.*



Achten Sie auf eine sturmsichere Bodenverankerung und verriegeln Sie Türen/Deckel! Nicht bei Wind aufbauen!

- (GB) *Please make sure the product is anchored in a storm-proof manner and lock the doors/lid! Do not assembly in windy condition!*
- (FR) *Veillez à ce que le sol soit ancré de manière à résister aux tempêtes et verrouillez les portes/couvercles ! Ne pas procéder au montage dans des conditions venteuses !*
- (NL) *Zorg voor een stormbestendige bodem verankerung en vergrendel de deuren/deksel! Niet opbouwen in winderige omstandigheden!*
- (ES) *Asegúrese de que el suelo cuente con un anclaje a prueba de tormentas y cierre las puertas/tapas. ¡No se instalen en condiciones de viento!*
- (IT) *Assicuratevi che il pavimento sia ancorato a prova di tempesta e chiudete a chiave le porte/coperchio! Non montare in condizioni di vento!*
- (DK) *Vær opmærksom på at produktet forankres stormsikkert samt at dør/låg er aflåst! Bør ikke monteres ved kraftig vind!*





Verwenden Sie bei der Montage Arbeitshandschuhe!

- (GB) Wear working gloves!
- (FR) Portez des gants de travail
- (NL) Handschoenen gebruiken!

- (ES) Utilice unos guantes de trabajo.
- (IT) Utilizzare guanti da lavoro
- (DK) Brug arbejdshandsker!



ACHTUNG ATTENTION | ATTENTION | ATTENTIE | ATENCIÓN | ATTENZIONE | OBS.

Halten Sie während des Zusammenbaus alle mitgelieferten Kleinteile oder Verpackungsmaterialien fern von Kleinkindern. Bauteile weisen scharfe Kanten auf oder stehen vor, achten Sie während der Montage und bei der täglichen Nutzung darauf.



- (GB) Keep all supplied small parts or packaging materials away from small children during assembly. Components have sharp edges or protrude, pay attention to them during assembly and during daily use.
- (FR) Gardez toutes les petites pièces ou les matériaux d'emballage fournis hors de portée des enfants pendant le montage. Les pièces d'assemblage peuvent être tranchantes, faites-y attention lors de l'assemblage et de l'utilisation quotidienne.
- (NL) Houd alle kleine onderdelen of verpakkingsmaterialen die worden mee geleverd uit de buurt van kleine kinderen tijdens de montage. Onderdelen hebben scherpe randen of steken uit, let op bij de montage en bij het dagelijks gebruik.
- (ES) Mantenga todas las piezas pequeñas o materiales de embalaje suministrados lejos de los niños durante el montaje. Los componentes tienen bordes afilados o salientes, preste atención a ellos durante el montaje y durante el uso diario.
- (IT) Tenere tutte le piccole parti o i materiali d'imballaggio forniti lontano dalla portata dei bambini durante il montaggio. I componenti hanno spigoli vivi o sporgenti, prestare attenzione ad essi durante il montaggio e durante l'uso quotidiano.
- (DK) Hold alle leverede smådele og emballage utilgængeligt for børn under montagen. Komponenter har skarpe kanter eller stikker ud, vær opmærksom på dem under montering og under daglig brug.

Pflege und Wartung

- Keine aggressiven Chemikalien wie z.B. Chlor oder Streusalz lagern!
- Sonnenmilch und andere Cremes mit Wasser und Seife entfernen.
- Keine scheuernden Reinigungsmittel verwenden!
- Laub vom Dach regelmäßig entfernen!
- Dachrinnenauslauf kontrollieren!
- Tiefe Kratzer sofort mit beiliegendem Lack ausbessern!
- Ölen Sie das Schloss jährlich!
- Schraubverbindungen regelmäßig kontrollieren!

(EN) Care and maintenance

- Do not store aggressive substances i.e. chlorine or road salt!
- Remove suntan lotion or any other creams with water and rinse aid!
- Do not use abrasive cleaning agents!
- Keep the roof free of leaves!
- Check the gutter!
- Touch-up scratches immediately with the paint provided.
- Lubricate the lock once a year!
- Check screw connections regularly!

(FR) Entretien et maintenance

- Ne pas stocker de produits chimiques (chlore, sel, etc...!)
- Nettoyez uniquement avec de l'eau les crèmes solaires et autres crèmes (pas de nettoyant chimique).
- Ne pas utiliser de produits nettoyant abrasifs!
- Débarrassez vous régulièrement des feuilles mortes sur le toit!
- Contrôlez l'évacuation de la gouttière!
- Corrigez immédiatement les rayures avec la laque jointe!
- Graissez la serrure et les charnières chaque année!
- Vérifiez régulièrement les raccords à vis!

(NL) Onderhoud

- Geen chemicaliën in de berging opslaan!
- Zonnebrandolie/melk en andere cremes met water en glansmiddel verwijderen.
- Gebruik geen schuurmiddelen!
- Regelmatig bladeren van dak verwijderen!
- Dakgootuitloop controleren.
- Krassen direct met de meegeleverde lak behandelen.
- Slot jaarlijks oliën
- Controleer regelmatig de schroefverbindingen!

(ES) Cuidado y mantenimiento

- No almacene productos químicos agresivos dentro de la caseta como por ejemplo cloro y sal antiescarcha.
- Evite dejar huellas o restos de cremas solares sobre la chapa. Limpie la caseta siempre con agua y jabón.
- No utilice ningún producto para fregar. En general, evite siempre cualquier producto químico para limpiar la caseta.
- Mantenga el tejado libre de hojas secas. Controle el desagüe del canalón.
- Repare los arañazos lo antes posible con el barniz que se incluye.
- Aplique aceite en la cerradura y las bisagras una vez al año.
- ¡Compruebe las conexiones de los tornillos regularmente!

(IT) Manutenzione

- Non lasciare prodotti chimici aggressivi (come ad esempio cloro o sale per strade) all'interno della casetta!
- Rimuovere crema solare e altre creme con acqua e brillantante!
- Non utilizzare detergenti contenenti sostanze aggressive!
- Mantenere il tetto libero da foglie!
- Controllare la grondaia!
- Ritoccare immediatamente eventuali graffi con la vernice fornita nella confezione!
- Lubrificare la serratura e le cerniere a cadenza annuale!
- Controllare regolarmente i collegamenti a vite!

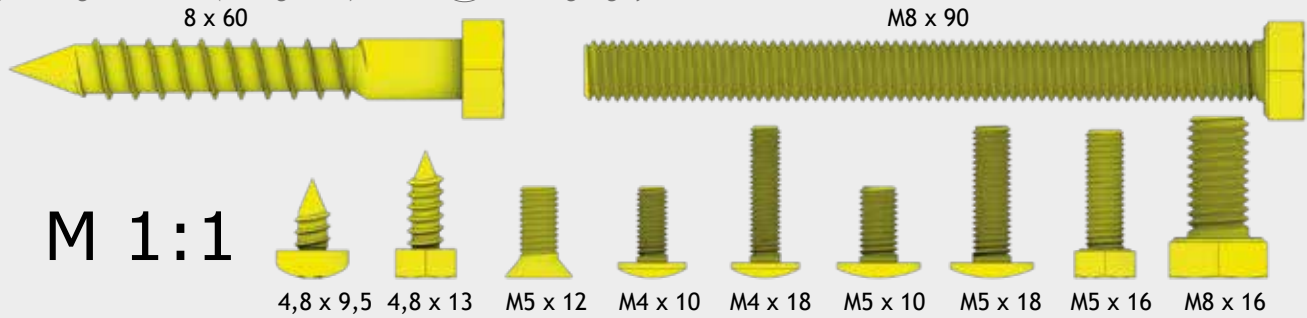
(DK) Pleje og vedligeholdelse

- Opbevar ikke aggressive stoffer dvs. Klor eller vejsalt!
- Fjern solcreme eller andre typer af creme med vand og rensmiddel!
- Brug ikke aggressive rengøringsmidler!
- Hold taget fri for blade!
- Kontrollér rendestenen!
- Ved skrammer, brug straks malingen som er stillet til rådighed!
- Smør låsen årligt!
- Kontrollér skruesamlinger jævnligt!

Maßstabsgetreue Abbildungen der zu verwendenden Schrauben:

- (GB) Scale drawing 1:1 of the screws in use
 (FR) Reproduction selon l'échelle 1:1.
 (NL) Afbeelding : schaal 1:1 (ware grootte)

- (ES) Reproducción a escala 1:1 de los tornillos que se utilizan para el montaje.
 (IT) Immagine in scala delle viti da utilizzare!
 (DK) Skala tegning af skruer er 1:1



Vorschläge für das Fundament

Bitte achten Sie bei der Fundamentgestaltung darauf, dass Niederschlagswasser nicht seitlich unter den Bodenprofilen in das Gerätehaus eindringen kann! (siehe Varianten 1, 2, 3). Aufsteigende Bodenfeuchtigkeit und Kondensation vermeiden Sie mittels einer starken Kunststoffolie unter dem Fundament.

- (GB) **Proposals for a secure foundation**
 When making the foundation arrangements please take necessary precaution to ensure that water cannot leak in under the floor profiles (see option 1, 2, 3). Rising ground moisture and condensation can be avoided by using a strong plastic sheet underneath the paving slabs or underneath the concrete foundation.
- (FR) **Conseils pour les fondations**
 Lors de la réalisation de la fondation, veillez à ce que l'eau de pluie ne puisse pas pénétrer dans l'abri ou par les côtés sous les profils de sol (voir variantes 1, 2, 3). Vous pouvez éviter l'humidité du sol et la condensation en mettant un film plastique épais sous les plaques de béton.
- (NL) **Voorstellen voor fundament**
 Let er bij het maken van de fundering op dat regenwater niet onder het bodemprofiel kan doorlopen (zie voorbeeld 1, 2, 3). Een vochtige bodem en condensatie kunt u vermijden door het aanbrengen van een sterke kunststoffolie onder de tegels of het betonfundament.
- (ES) **Medidas y recomendaciones para los cimientos:**
 Al colocar los cimientos, asegúrese de que el agua de lluvia no puede penetrar en la caseta por los laterales debajo del perfil del suelo (véase variante 1, 2 y 3). Evite la humedad y la condensación en el suelo colocando una lámina de plástico bajo las losas o los cimientos de hormigón.
- (IT) **Proposte per il basamento:**
 Il basamento deve essere progettato in modo da evitare infiltrazioni di acqua piovana all'interno della casetta (vedere proposta 1-2-3). Un telo di plastica spesso posto in corrispondenza dell'area di pavimento evita infiltrazioni di umidità dal terreno e la formazione di condensa.
- (DK) **Forslag til sikkert fundament:**
 Ved etablering af fundament skal du tage de nødvendige forholdsregler for at sikre, at vand ikke kan sive ind under gulvprofilerne (se mulighed 1, 2, 3). Stigende fugt og kondens i jorden kan undgås ved at bruge plastik under flisebelægningen eller under betonfundamentet.



Weitere Details betreffend Fundament finden Sie auch unter www.biohort.com/Fundament

Further details about foundations you will find on www.biohort.com/foundation

Pour des détails supplémentaires, veuillez consulter www.biohort.com/foundations

Verdere details over het fundament vindt u ook op www.biohort.com/fundament

Encuentre información detallada sobre los cimientos en: www.biohort.com > servicios > cimientos

Per ulteriori dettagli si prega di consultare www.biohort.com/it/servizi/suggerimenti-per-le-fondamenta/

Yderligere informationer om fundamentet finder du på www.biohort.com/foundation

ACHTUNG ATTENTION
 ATTENTION | ATTENTIE |
 ATENCIÓN | ATTENZIONE |
 OBS.



Die Verankerung ist wichtig, denken Sie an Sturmböen!

Do not forget to anchor the shed against gale force wind!

L'ancrage est important, pensez aux rafales de vent!

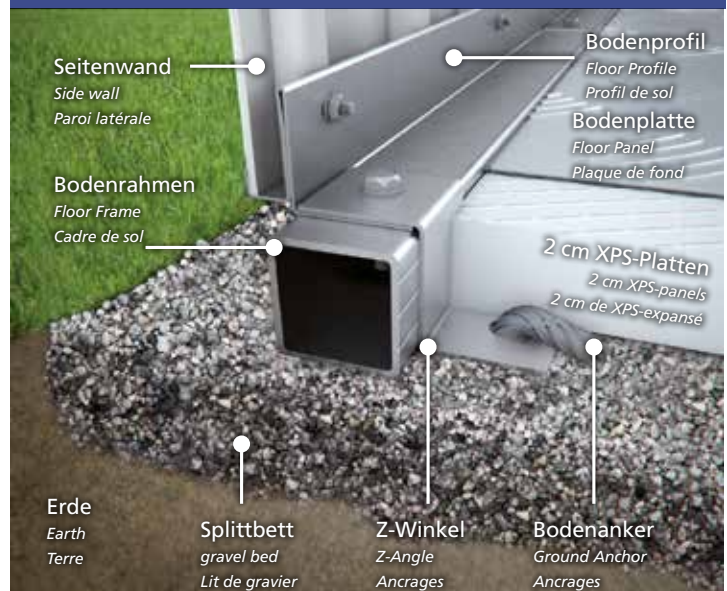
Verankering niet vergeten!

El anclaje es muy importante. Piense por ejemplo en rachas fuertes de viento.

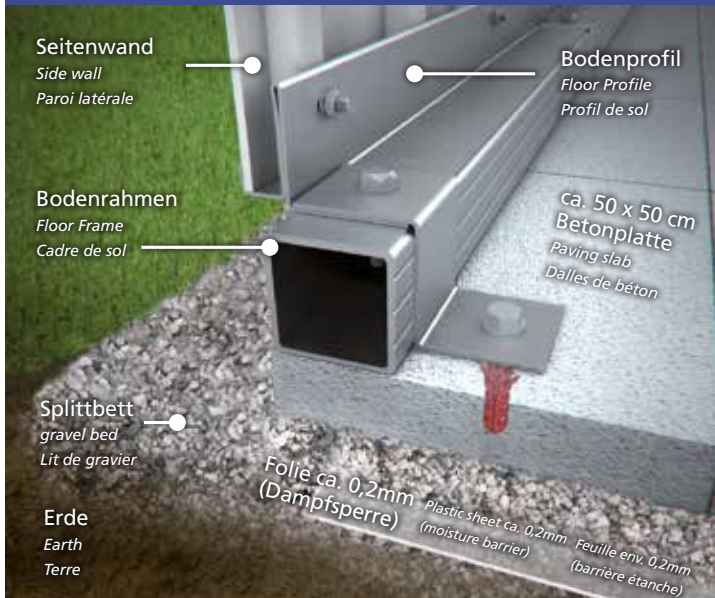
L'ancoraggio della casetta è importante - pericolo in caso di raffiche di vento!

Glem ikke at forankre skuret mod vinde af stormstyrke

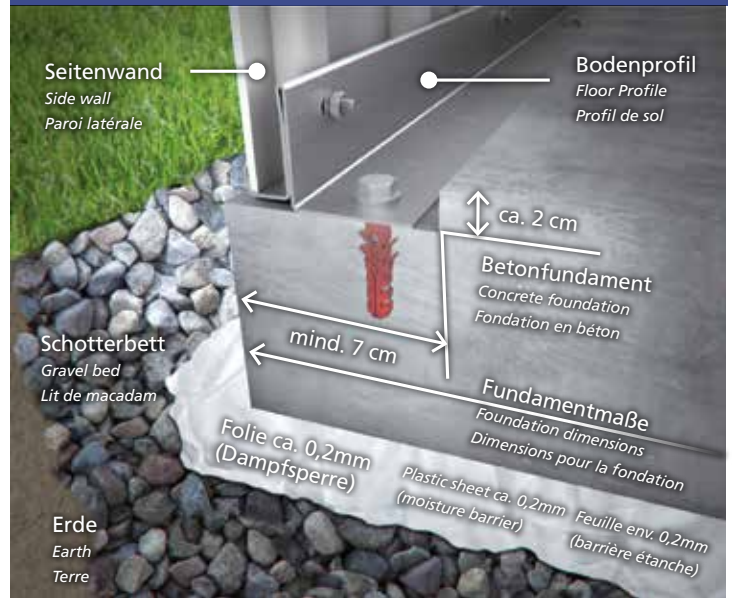
Variante, Proposal, Variant 1



Variante, Proposal, Variant 2



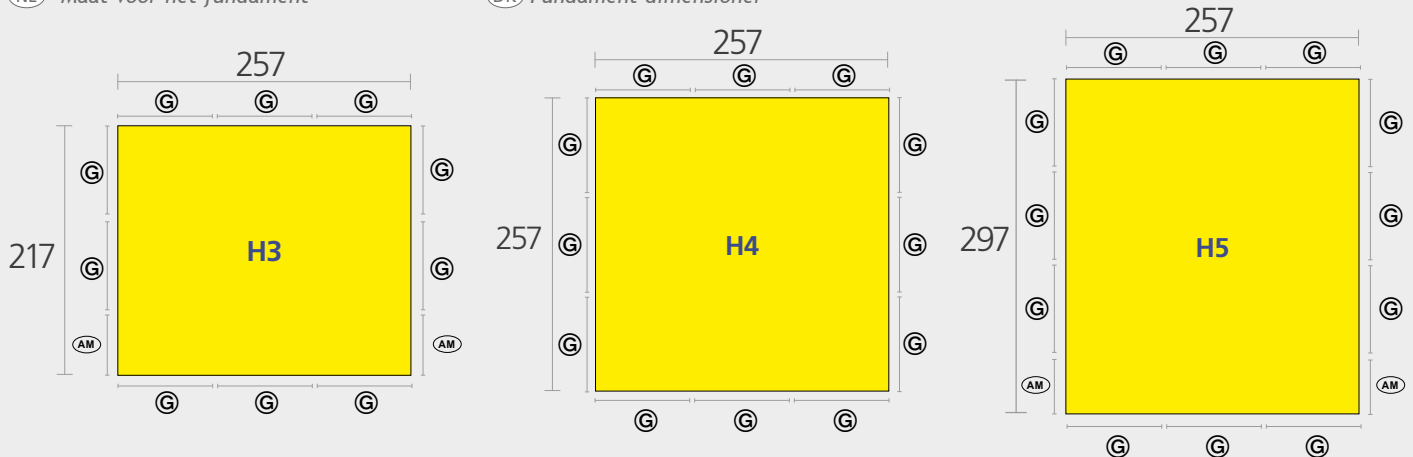
Variante, Proposal, Variant 3



Maße für das Fundament

- (GB) Foundation dimensions
- (FR) Dimensions pour la fondation
- (NL) Maat voor het fundament

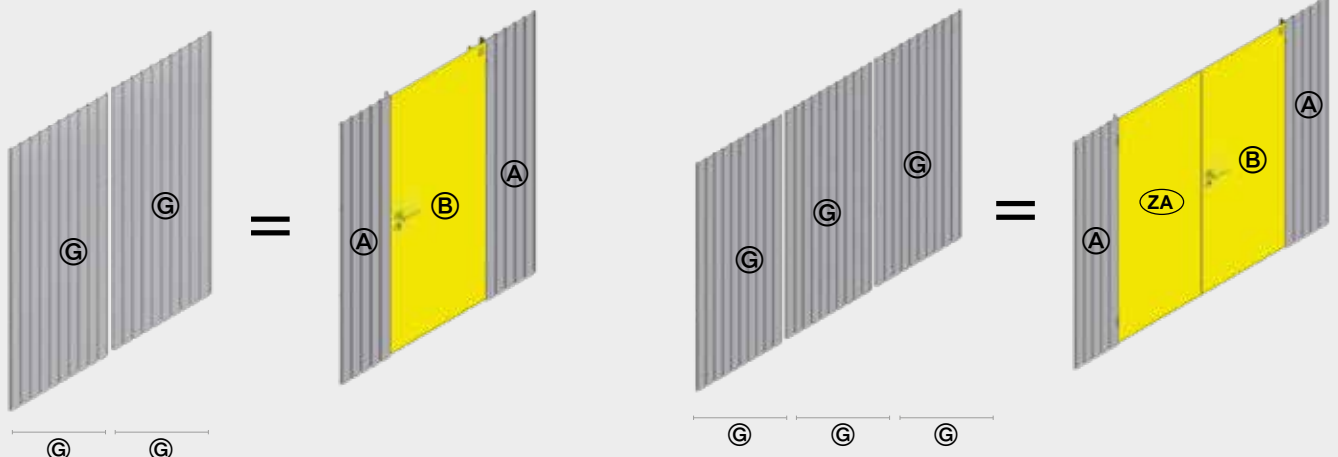
- (ES) Medidas de los cimientos
- (IT) Dimensioni del basamento
- (DK) Fundament dimensioner



Einbaumöglichkeiten der Türen anstelle von Wandelementen!

- (GB) The door can be installed instead of a side wall element!
- (FR) La porte peut être installée sur le côté à la place d'une paroi latérale !
- (NL) Inbouwmogelijkheden van de deuren i.p.v. de wandelementen

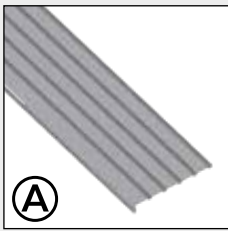
- (ES) Es posible colocar las puertas en lugar de los paneles laterales.
- (IT) Considerare la possibilità di montare una porta standard al posto di una parete laterale!
- (DK) Døren kan monteres i stedet for et sidevæg element!



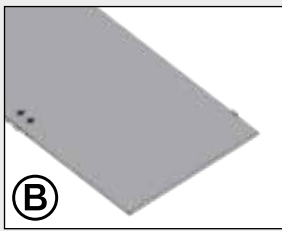


Paket Nr. 1

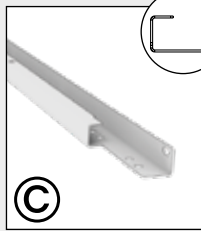
Türpaket · Doorpackage · Carton de portes · Deurpakket · Kit de puerta · Pacco porta · Dørpakke



(A)



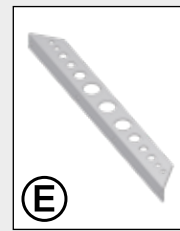
(B)



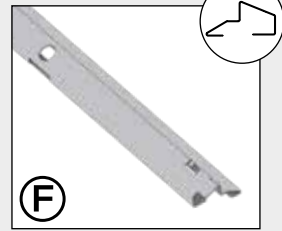
(C)



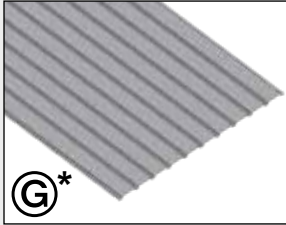
(D3)



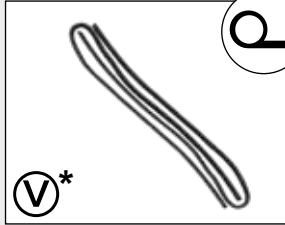
(E)



(F)



(G)*



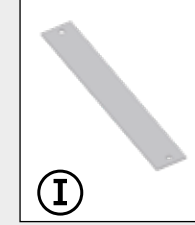
(V)*



(D4)



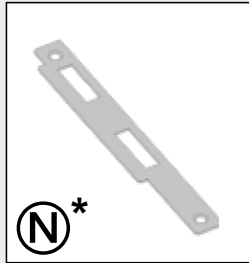
(H)



(I)



(J)



(N)*

* Teil entfällt bei der Doppeltür

- (GB) Part not required when double doors are fitted
- (FR) La pièce est supprimée pour la double portes.
- (NL) Deel vervalt bij de dubbele deur
- (ES) pieza no es necesaria en caso de puerta doble
- (IT) Pezzo non può essere utilizzato per la variante porta a due battenti
- (DK) Del ikke nødvendig med dobbeltdør

Zusatzteile Doppeltür

(double door package · carton de double portes · dubbeldeurpakket · pacco porta doppia · kit de puerta adicional · Ekstradele dobbeltdør)



(ZA)



(K)



Paket Nr. 2

Seitenwandpaket · Side panel package · Carton de parois latérales · Zijwandpakket · Panel la teral · Pacco pareti laterali · Sidepladepakke



(G)

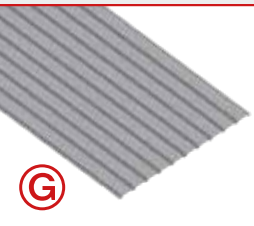


Paket Nr. 2a

Seitenwandpaket · Side panel package · Carton de parois latérales · Zijwandpakket · Panel la teral · Pacco pareti laterali · Sidepladepakke

Nur für Größe H4, H5

Only for size H4, H5 -
Uniquement pour taille H4, H5
Alleen voor maat H4, H5
Sólo para los tamaños H4, H5
Solo per misura H4, H5
Kun for størrelse H4, H5

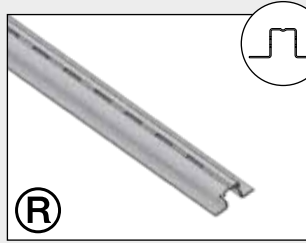
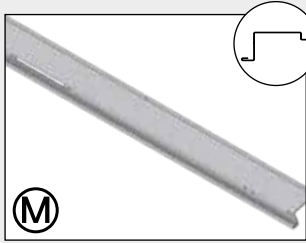
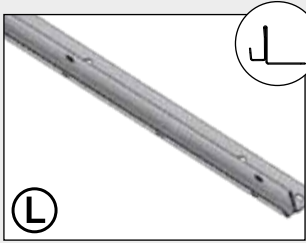


(G)

3

Paket Nr. 3

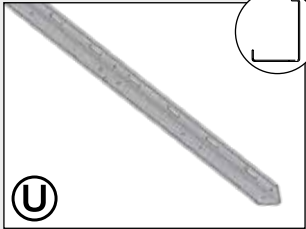
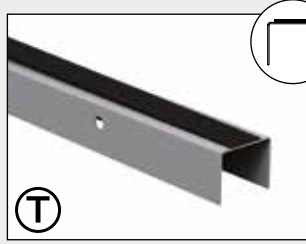
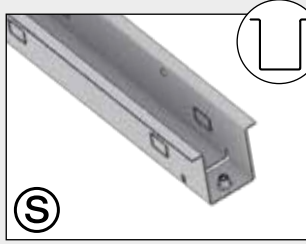
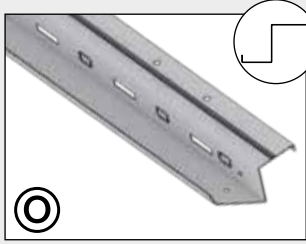
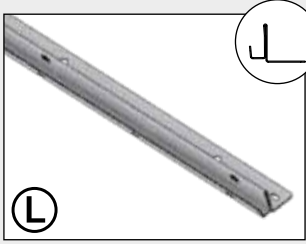
Profilpaket Standard · Profile package standard · Carton de profils standard · Profielpakket standaard · Paquete de perfil estándar · Pacco profili standard · Profilpakke standard



3a

Paket Nr. 3a

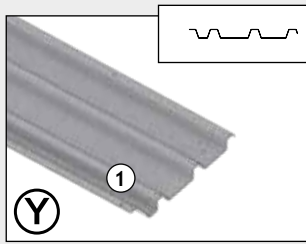
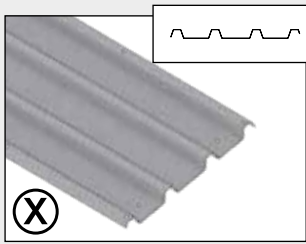
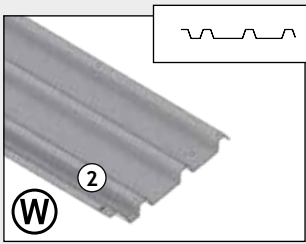
Profilpaket · Profile package · Carton de profils · Profielpakket · Kit de perfiles · Pacco profili · Profilpakke



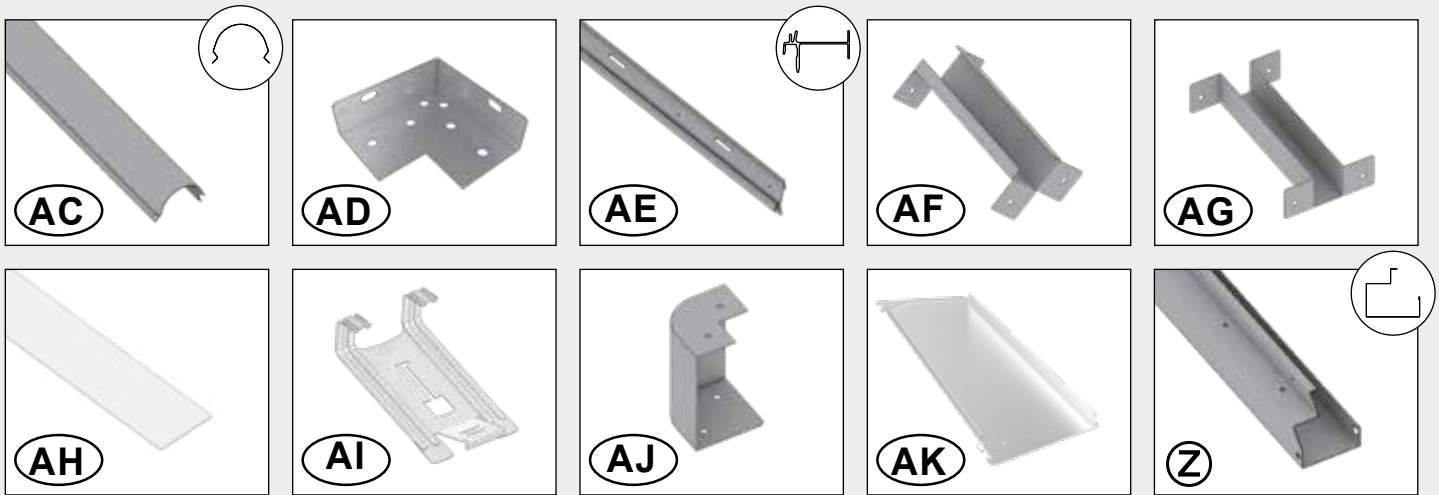
4

Paket Nr. 4

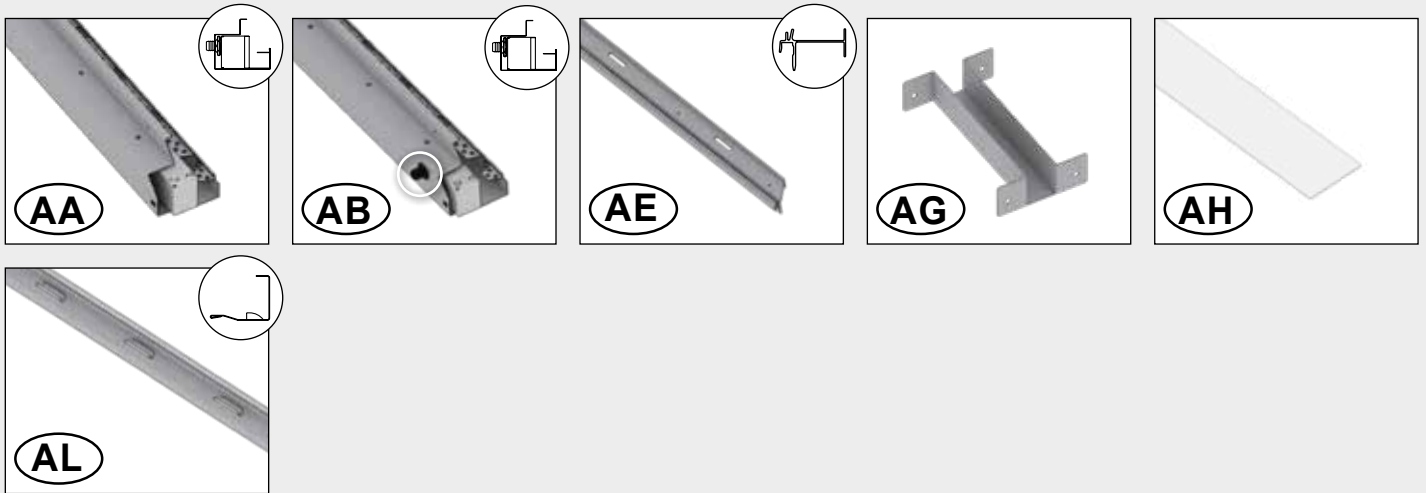
Dachpaket · Roof package · Carton du toit · Dakpakket · Paquete de cubierta · Pacco del tetto · Tagpakke



5 **Paket Nr. 5**
 Dachprofilpaket Standard · Roof profile package standard · Carton des profils de toit · Dakprofielpakket
 standaard · Paquete de perfil de cubierta estándar · Pacco profili del tetto standard · Tagprofilpakke standard



5a **Paket Nr. 5a**
 Dach-Profilpaket · Top profile package · Carton de profils de toit · Dakprofielpakket · Kit de perfiles de tejado ·
 Pacco profili del tetto · Tagprofilpakke



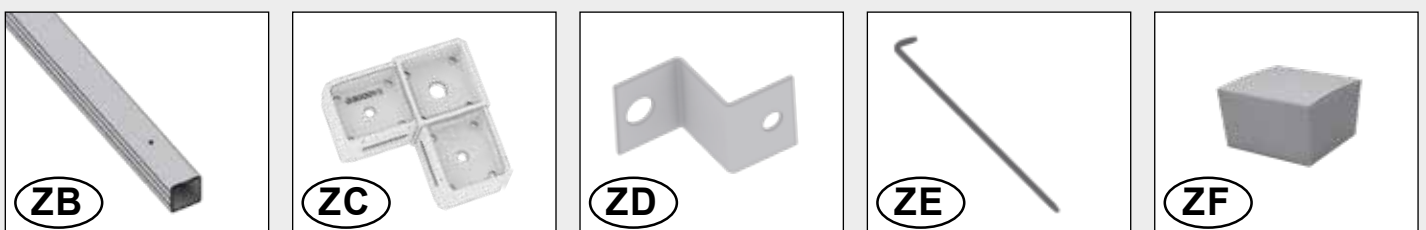
6 **Paket Nr. 6**
 Halbe Seitenwandpaket · Package for half wall panel · Carton demi-parois · Halve zijwandenpakket ·
 Medio paquete de pared lateral · Mezzo pacco di pareti laterali · Halv sidepladepakke

Nur für Größe H3, H5
 Only for size H3, H5
 Uniquement pour taille H3, H5
 Alleen voor maat H3, H5
 Sólo para los tamaños H3, H5
 Solo per misura H3, H5
 Kun for størrelse H3, H5

AM

Bodenrahmen


Floor Frame - Cadre de sol - Bodemframe - Marco de suelo - Telaio perimetrale - Bundramme

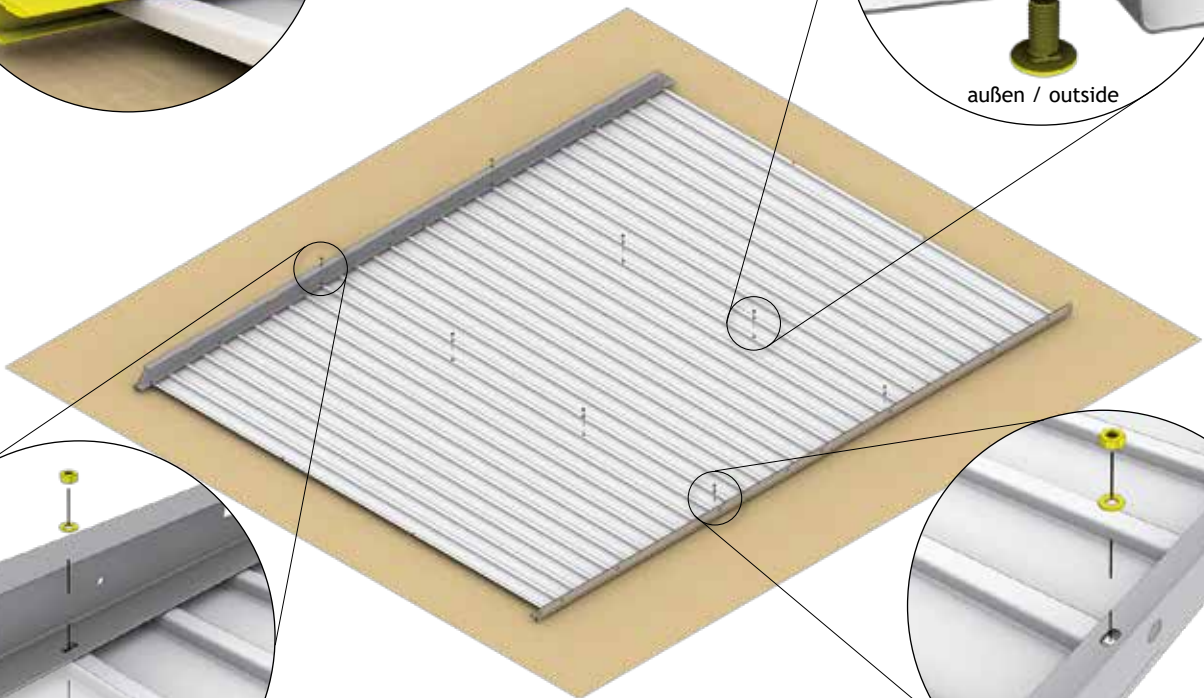
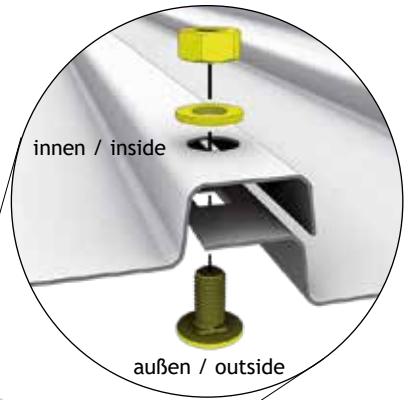
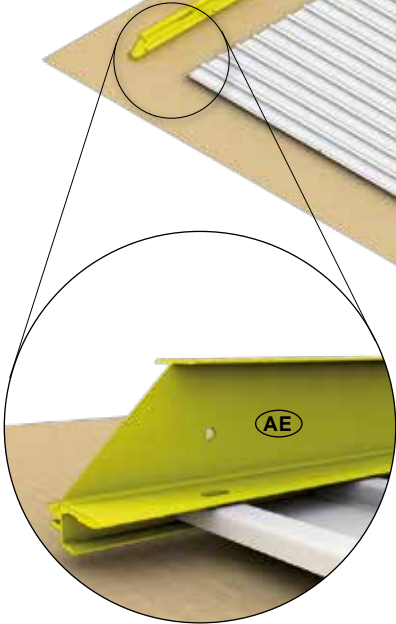
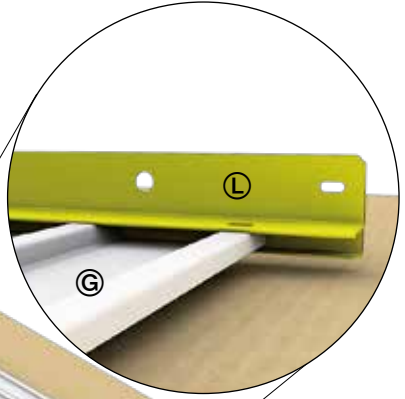
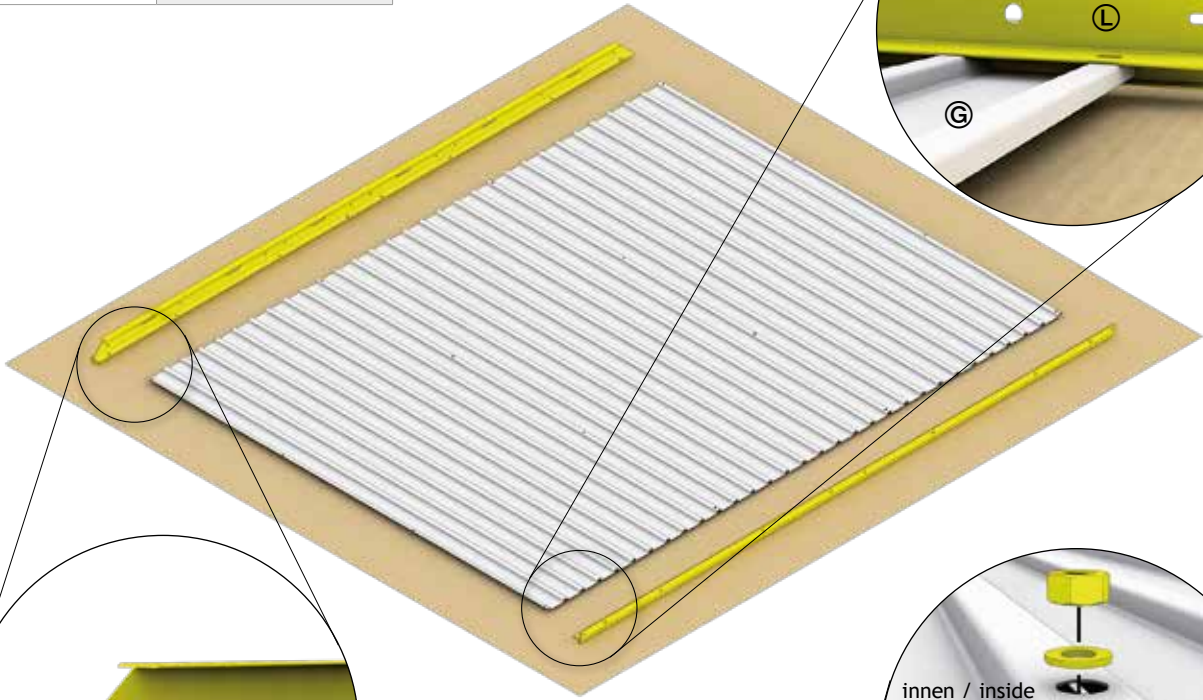


Rückwand

Rear wall - Paroi arrière - Achterwand - Panel posterior - Parete posteriore - Bagplade

1.

 <p>5</p> <p>AE</p>	<p>H3: 1x (2510mm) H4: 1x (2510mm) H5: 1x (2510mm)</p>	 <p>3</p> <p>L</p>	<p>H3: 1x (2510mm) H4: 1x (2510mm) H5: 1x (2510mm)</p>	 <p>2/2a</p> <p>G</p>	<p>H3: 3x H4: 3x H5: 3x</p>
<p>M5 x 10</p>  <p>D2</p>	<p>H3: 8x H4: 8x H5: 8x</p>				

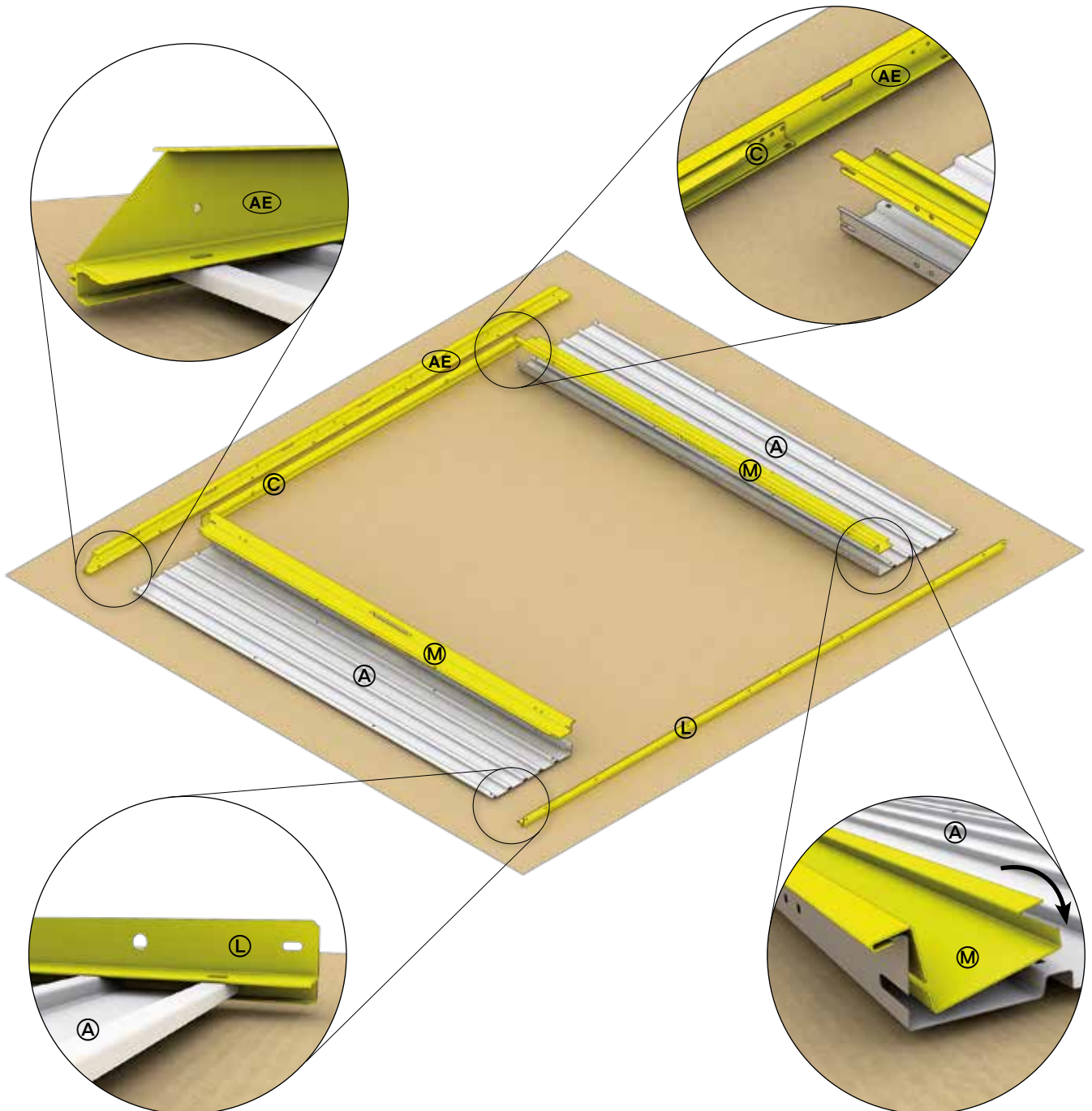




Doppeltür

Double Door - Deuxième battant de porte - Tweede deurvleugel - Secondo battente - Puerta doble - Dobbeldør

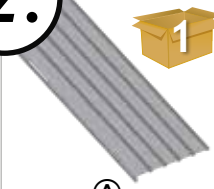



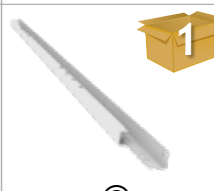

<p>1</p> <p>A</p>	<p>H3: 2x H4: 2x H5: 2x</p>	<p>5</p> <p>AE</p>	<p>H3: 1x (2510mm) H4: 1x (2510mm) H5: 1x (2510mm)</p>	<p>3</p> <p>M</p>	<p>H3: 2x H4: 2x H5: 2x</p>
<p>3</p> <p>L</p>	<p>H3: 1x (2510mm) H4: 1x (2510mm) H5: 1x (2510mm)</p>	<p>1</p> <p>C</p>	<p>H3: 1x (1784mm) H4: 1x (1784mm) H5: 1x (1784mm)</p>		

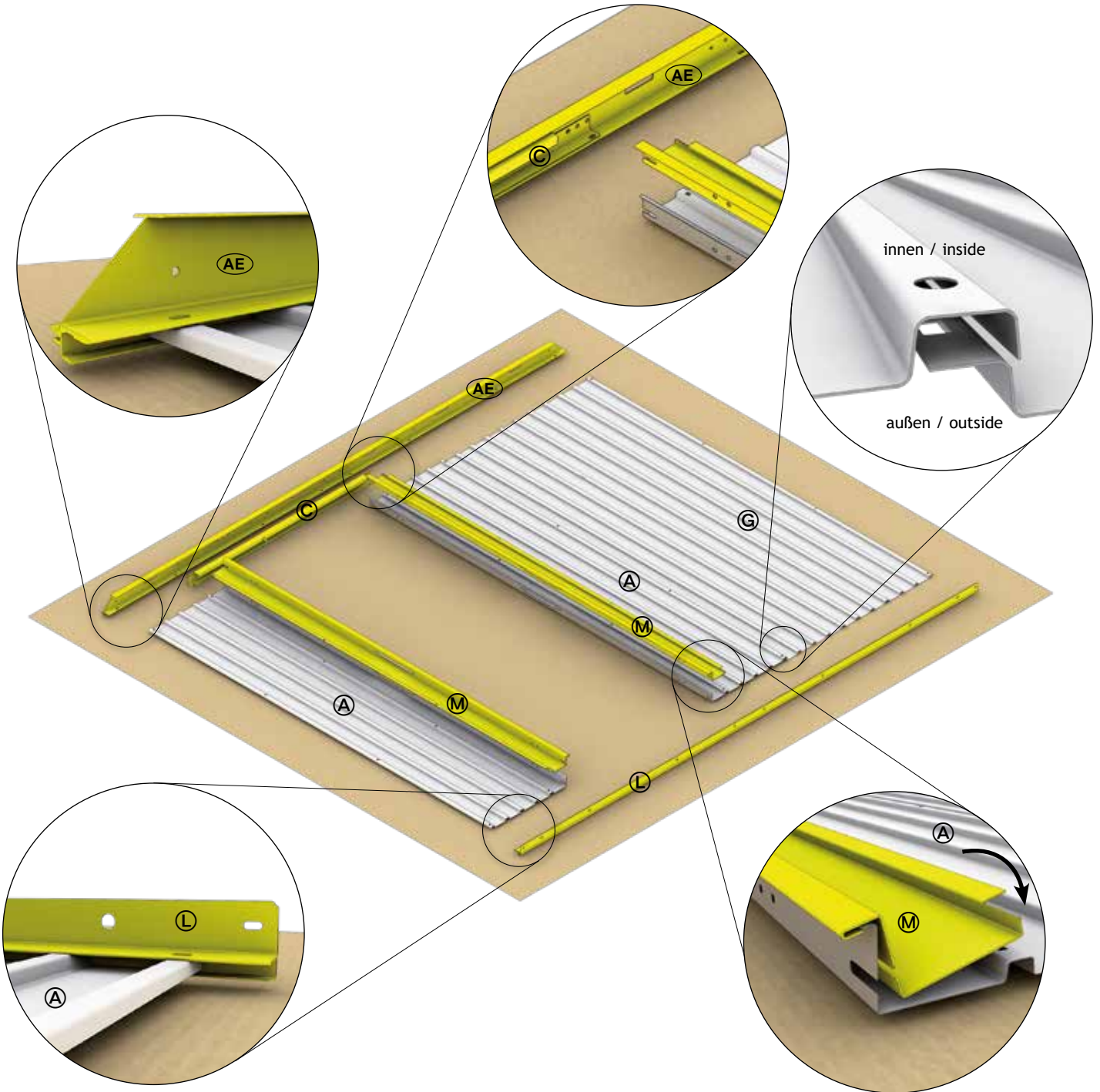


2.

Standardtür

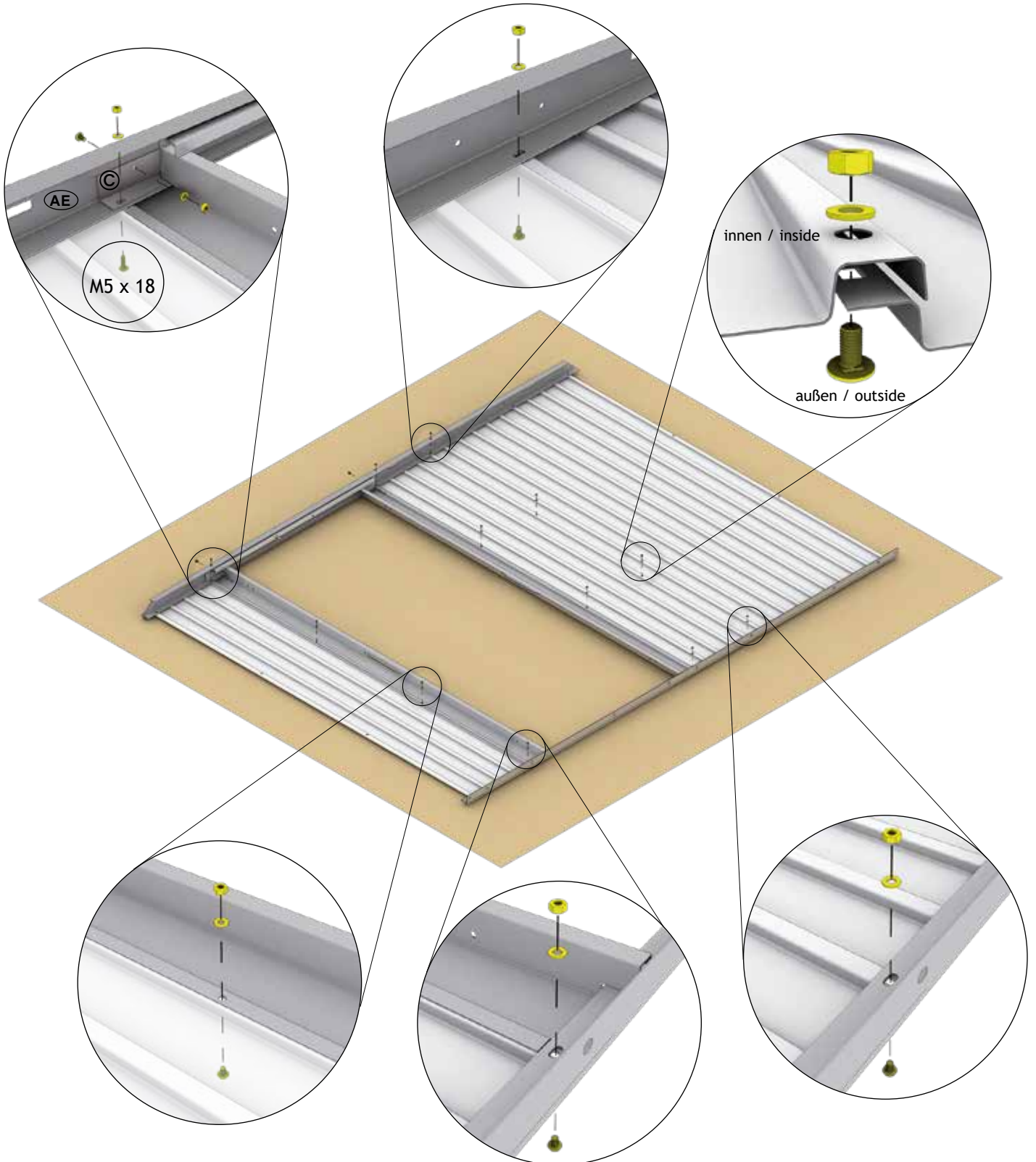
Standard door - Porte standard - Standaard deur - Puertas estándar - Porta standard - Standarddør

 <p>1</p> <p>Ⓐ</p>	<p>H3: 2x H4: 2x H5: 2x</p>	 <p>5</p> <p>ⒶE</p>	<p>H3: 1x (2510mm) H4: 1x (2510mm) H5: 1x (2510mm)</p>	 <p>3</p> <p>Ⓜ</p>	<p>H3: 2x H4: 2x H5: 2x</p>
 <p>3</p> <p>Ⓛ</p>	<p>H3: 1x (2510mm) H4: 1x (2510mm) H5: 1x (2510mm)</p>	 <p>1</p> <p>Ⓒ</p>	<p>H3: 1x (984mm) H4: 1x (984mm) H5: 1x (984mm)</p>	 <p>1</p> <p>Ⓖ</p>	<p>H3: 1x H4: 1x H5: 1x</p>



M5 x 10		H3: 12x		H3: 2x
		H4: 12x		H4: 2x
		H5: 12x		H5: 2x
	(D2)			(D2)


<h2>Doppeltür</h2> <p>Double Door - Deuxième battant de porte - Tweede deurvleugel - Secondo battente - puerta doble - Dobbeltjør</p>	M5 x 10		(D2)	H3: 8x	M5 x 18		(D2)	H3: 2x
				H4: 8x				H4: 2x
				H5: 8x				H5: 2x



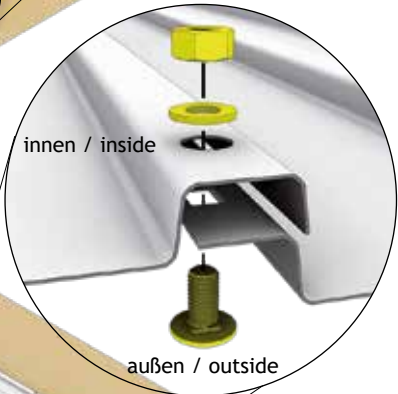
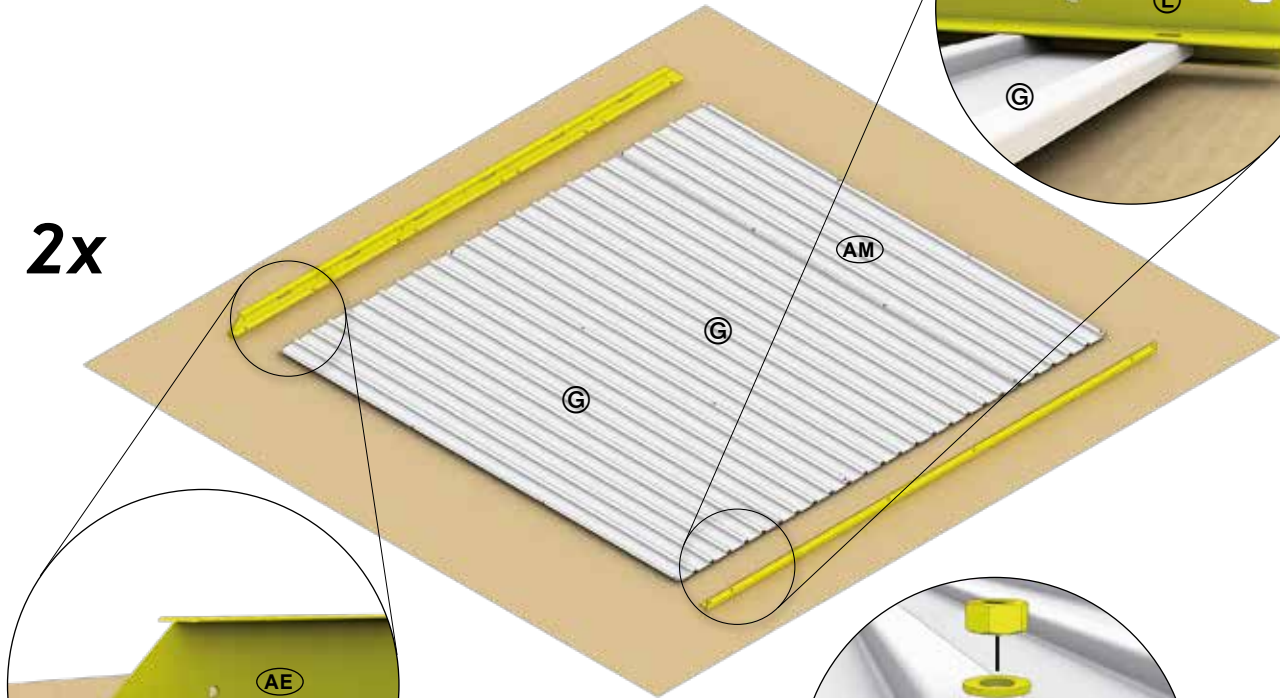
Seitenwand

Side wall - Paroi latérale - Zijwand - panel lateral - Parete laterale - Sideplade

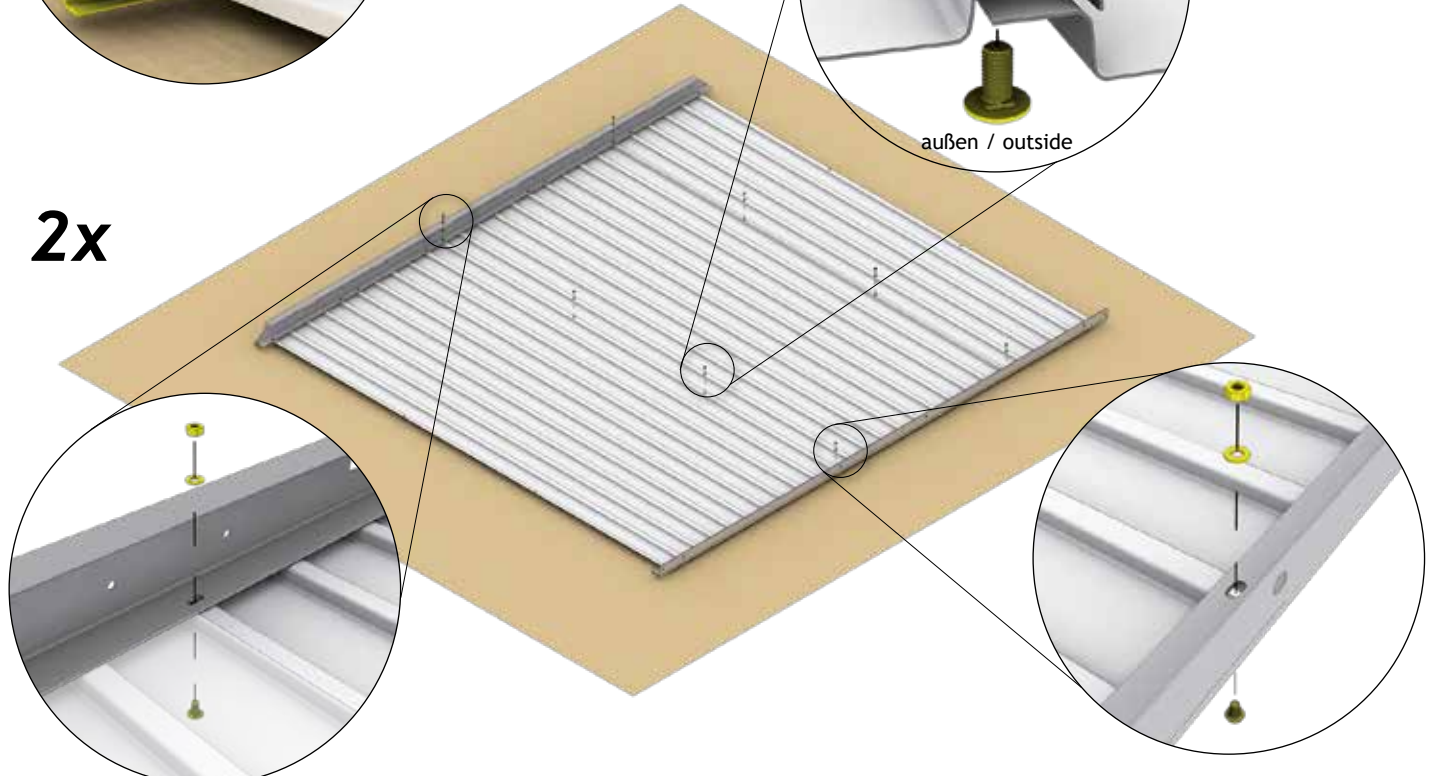
3.

 <p>5a</p> <p>AE</p>	<p>H3: 2X (2110 mm) H4: 2X (2510 mm) H5: 2X (2910 mm)</p>	 <p>3a</p> <p>L</p>	<p>H3: 2X (2110 mm) H4: 2X (2510 mm) H5: 2X (2910 mm)</p>	 <p>2/2a</p> <p>G</p>	<p>H3: 4x H4: 6x H5: 6x</p>
<p>M5 x 10</p>  <p>D2</p>	<p>H3: 16x H4: 16x H5: 20x</p>	 <p>6</p> <p>AM</p>	<p>H3: 2x H5: 2x</p>		

2x





2x

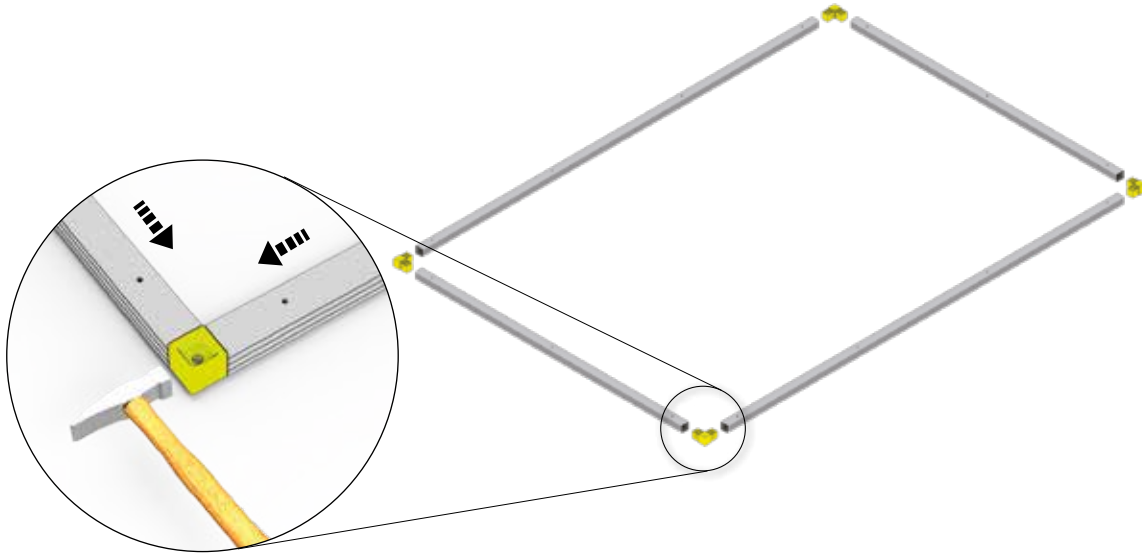






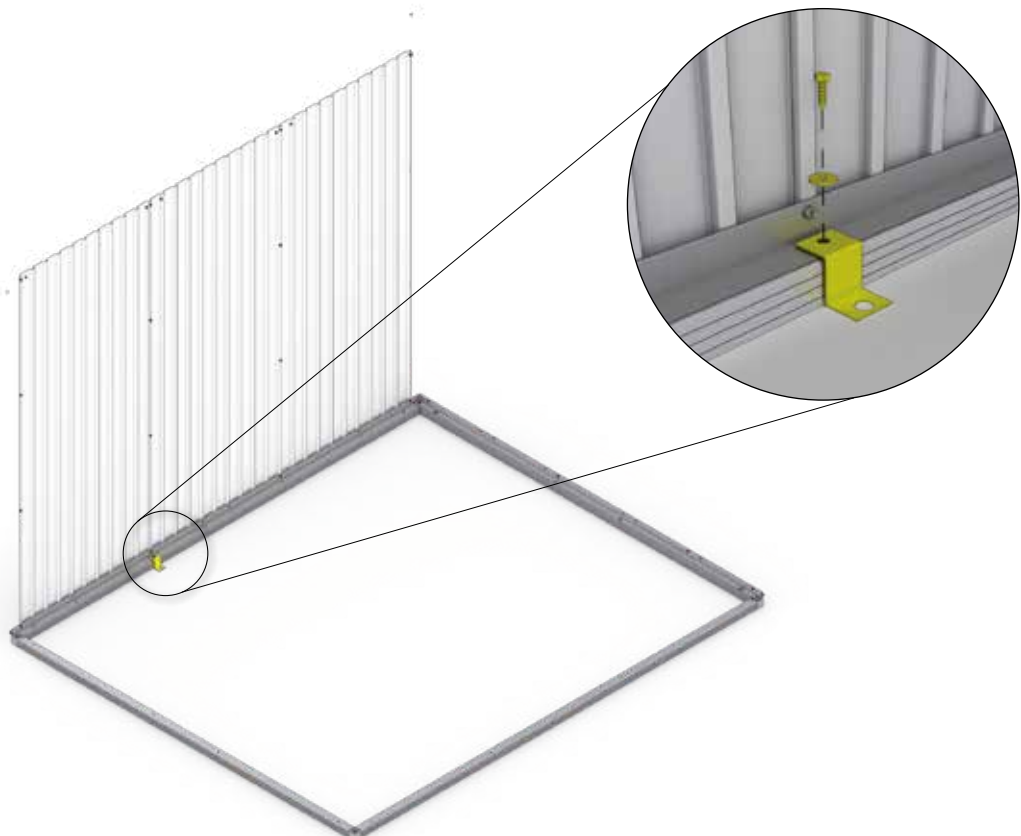
Bodenrahmen






Floor Frame - Cadre de sol - Bodemframe - Marco de suelo - Telaio perimetrale - Bundramme

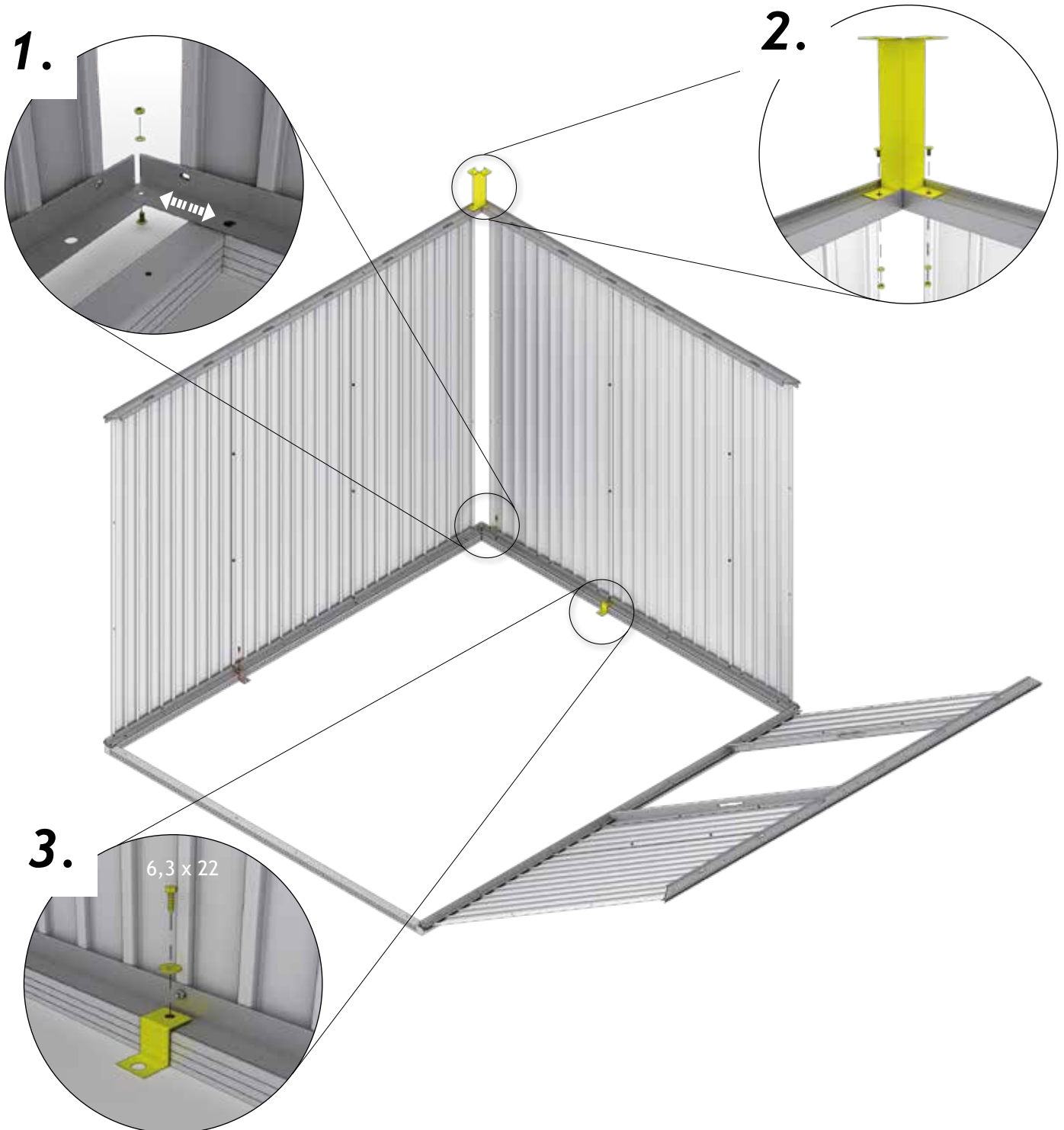
 <p>ZB</p>	H3: 2x (2040 mm) 2x (2440 mm)	 <p>ZC</p>	H3: 4x
	H4: 4x (2440 mm)		H4: 4x
	H5: 2x (2840 mm) 2x (2440 mm)		H5: 4x



 <p>ZD</p>	H3: 1x	<p>6,3 x 22</p>  <p>ZF</p>	H3: 1x
	H4: 1x		H4: 1x
	H5: 1x		H5: 1x



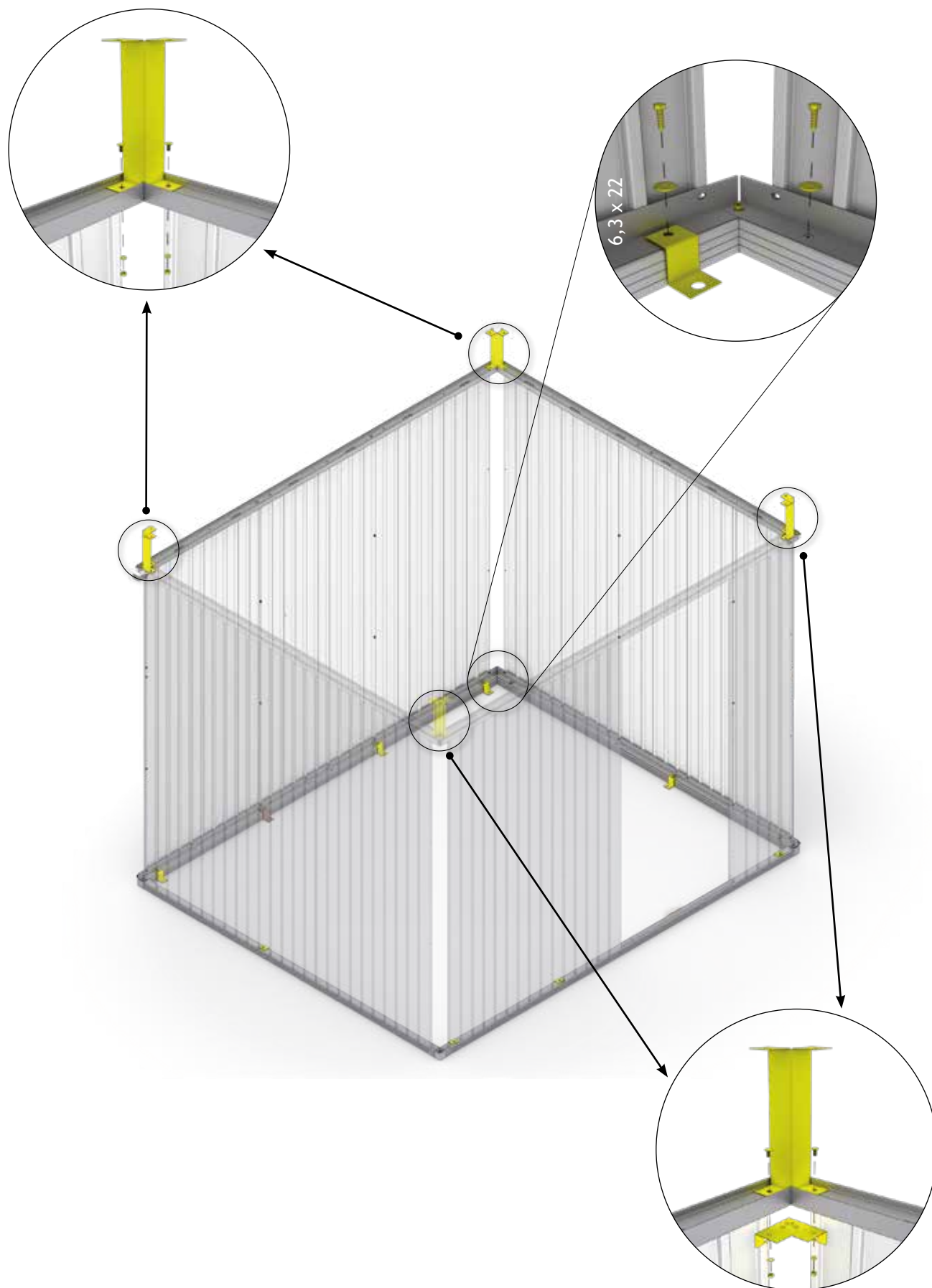
 (AF)	H3: 4x H4: 4x H5: 4x	 (ZD)	H3: 8x H4: 10x H5: 10x	6,3 x 22  (ZF)	H3: 14x H4: 14x H5: 18x
M5 x 10  (D2)	H3: 12x H4: 12x H5: 12x	 (AD)	H3: 2x H4: 2x H5: 2x		








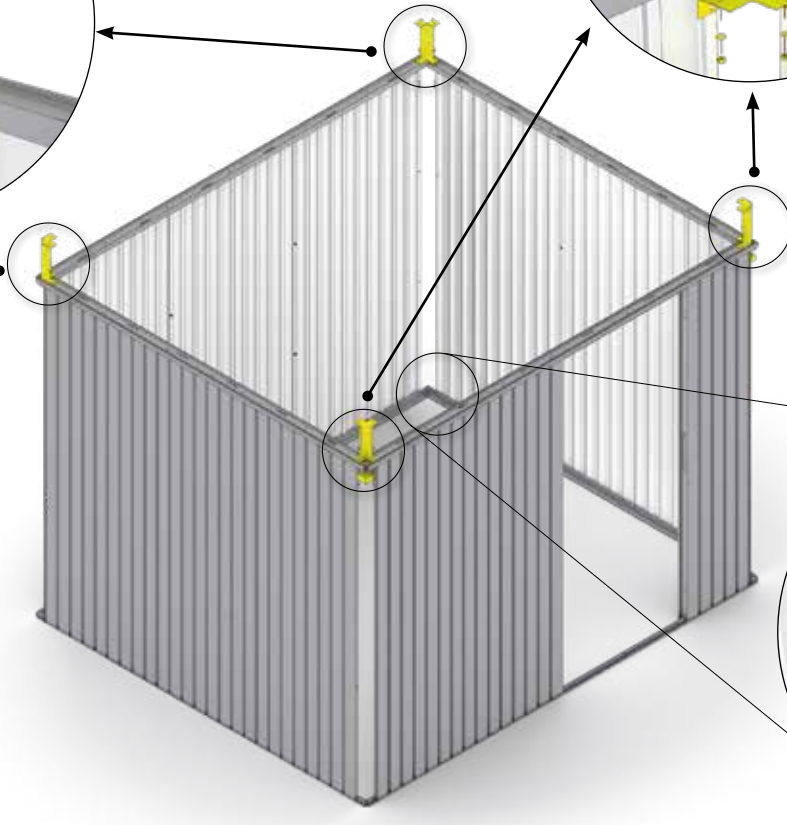
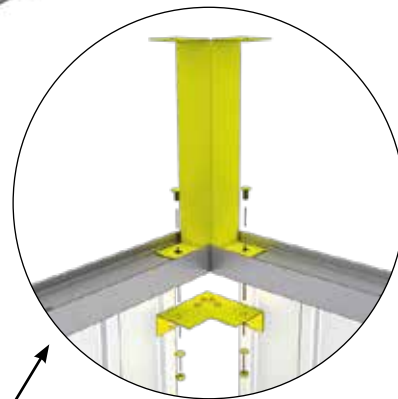
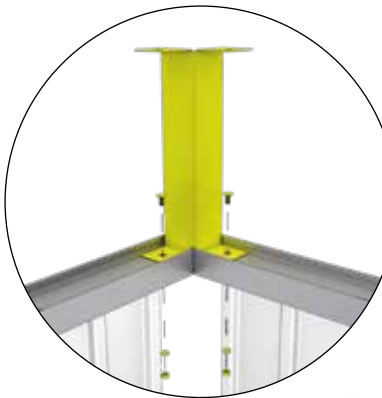
Bodenrahmen

Floor Frame - Cadre de sol - Bodemframe - Marco de suelo - Telaio perimetrale - Bundramme



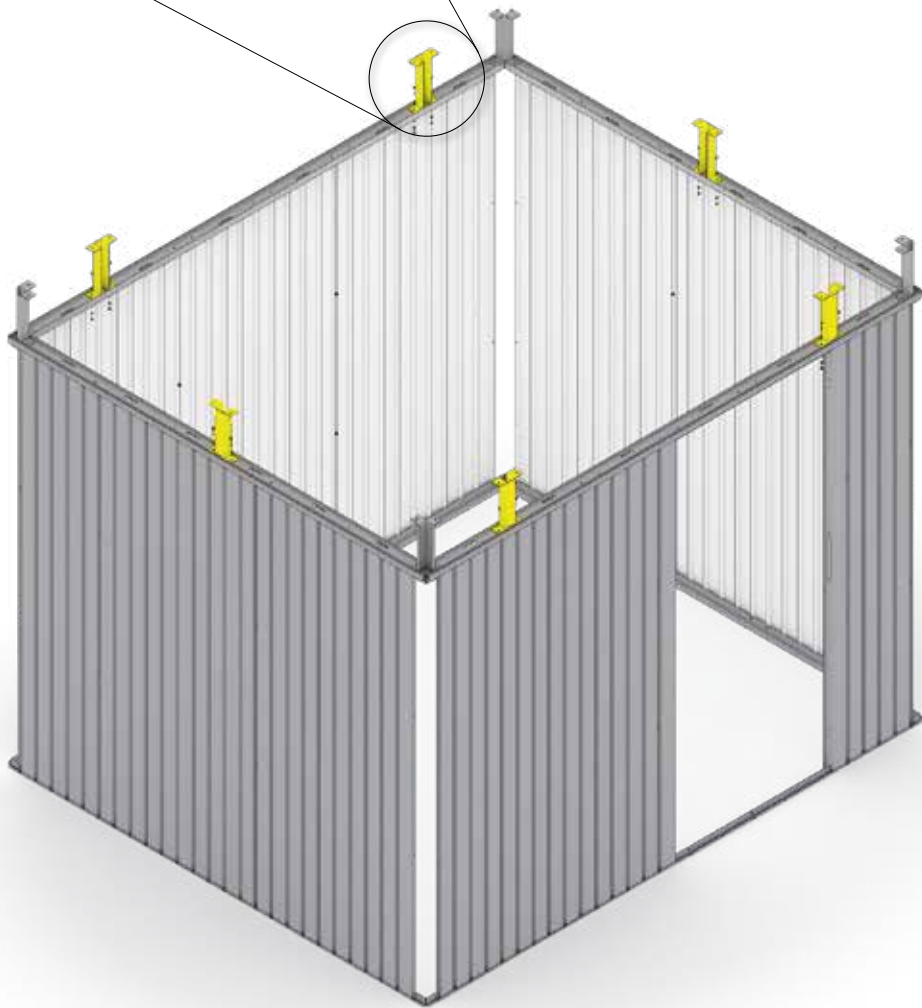
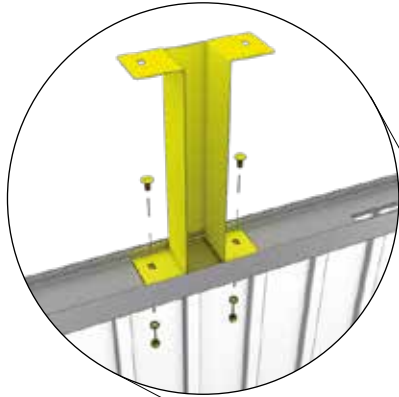
4.

 <p>(AF)</p>	<p>H3: 4x H4: 4x H5: 4x</p>	 <p>(AD)</p>	<p>H3: 2x H4: 2x H5: 2x</p>	<p>M5 x 10</p>  <p>(D2)</p>	<p>H3: 12x H4: 12x H5: 12x</p>
---	-------------------------------------	---	-------------------------------------	--	--



5.

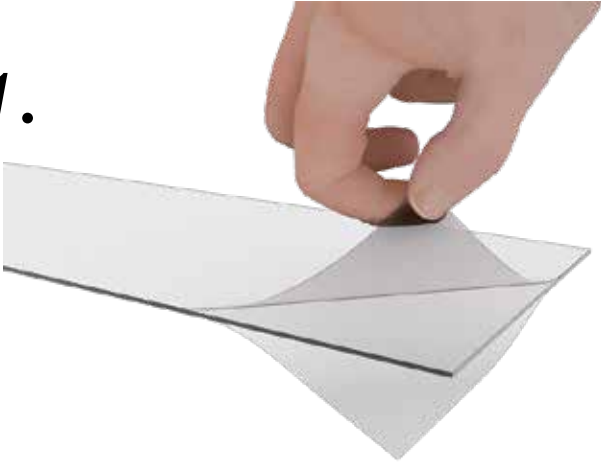
	H3: 6x H4: 8x H5: 8x	M5 x 10 	H3: 12x H4: 16x H5: 16x
---	----------------------------	---	-------------------------------



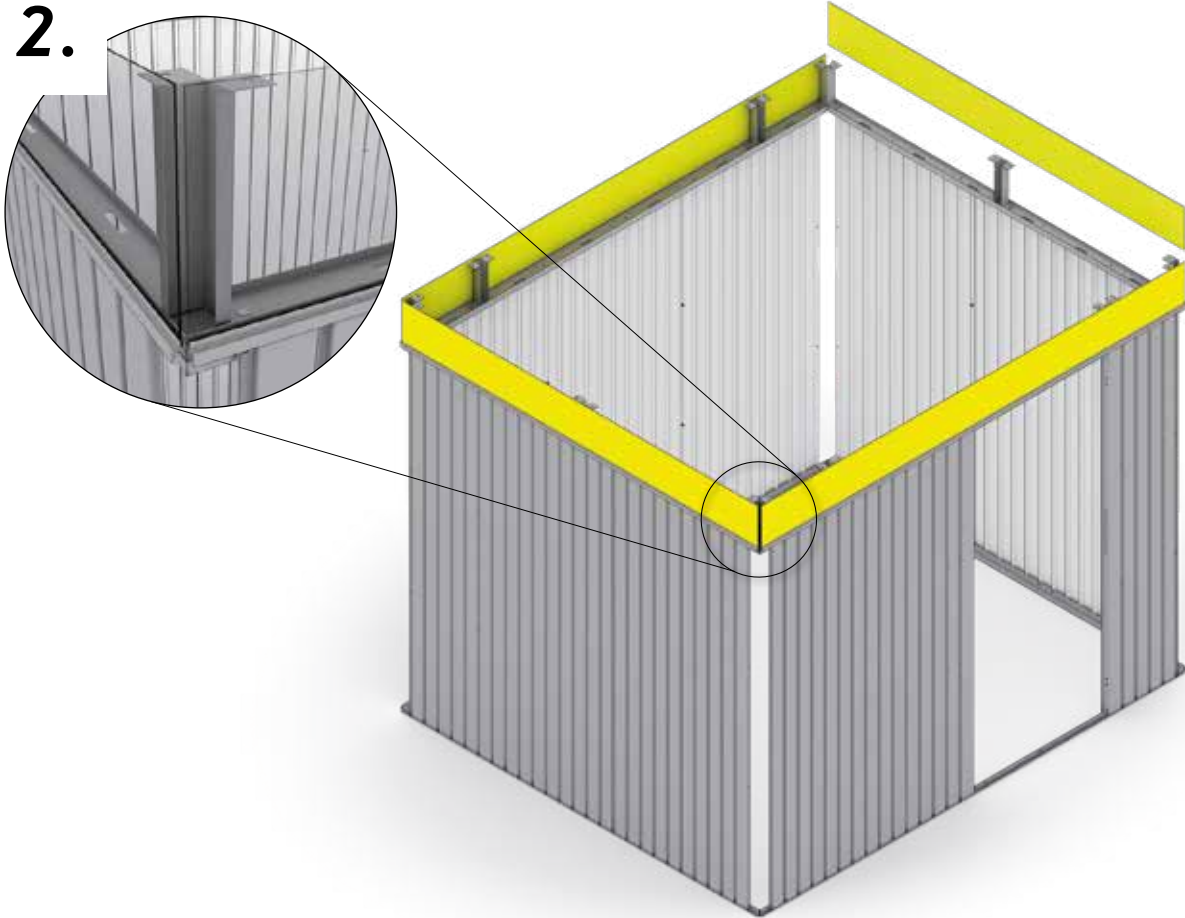
6.

 <p>5</p> <p>ⒶH</p>	<p>H3: 2X (2510 mm) H4: 2X (2510 mm) H5: 2X (2510 mm)</p>	 <p>5a</p> <p>ⒶH</p>	<p>H3: 2X (2110 mm) H4: 2X (2510 mm) H5: 2X (2910 mm)</p>
--	---	--	---








1.

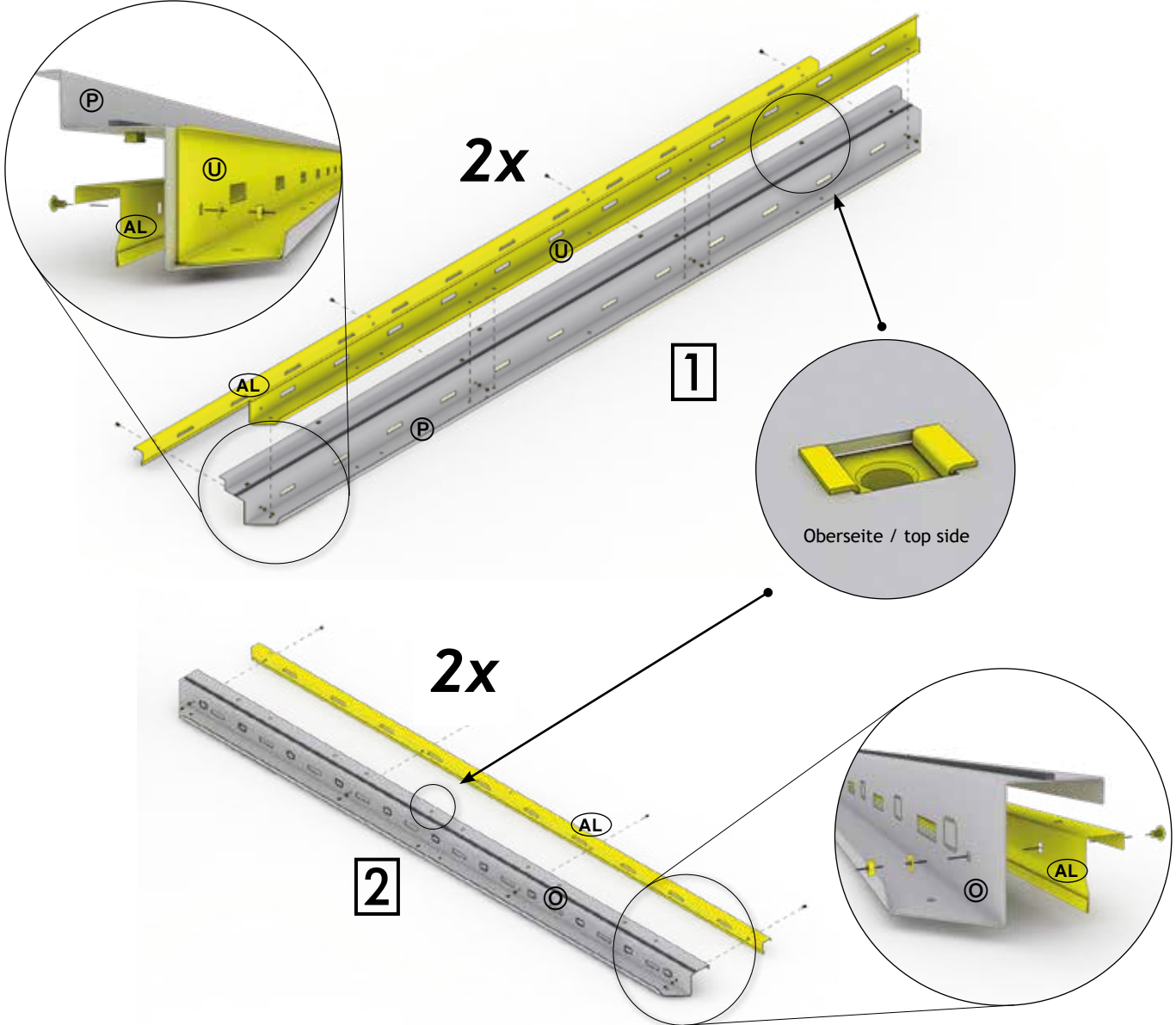
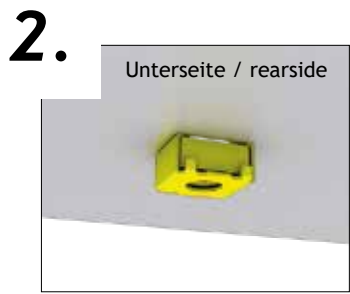
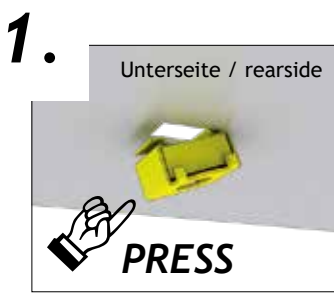


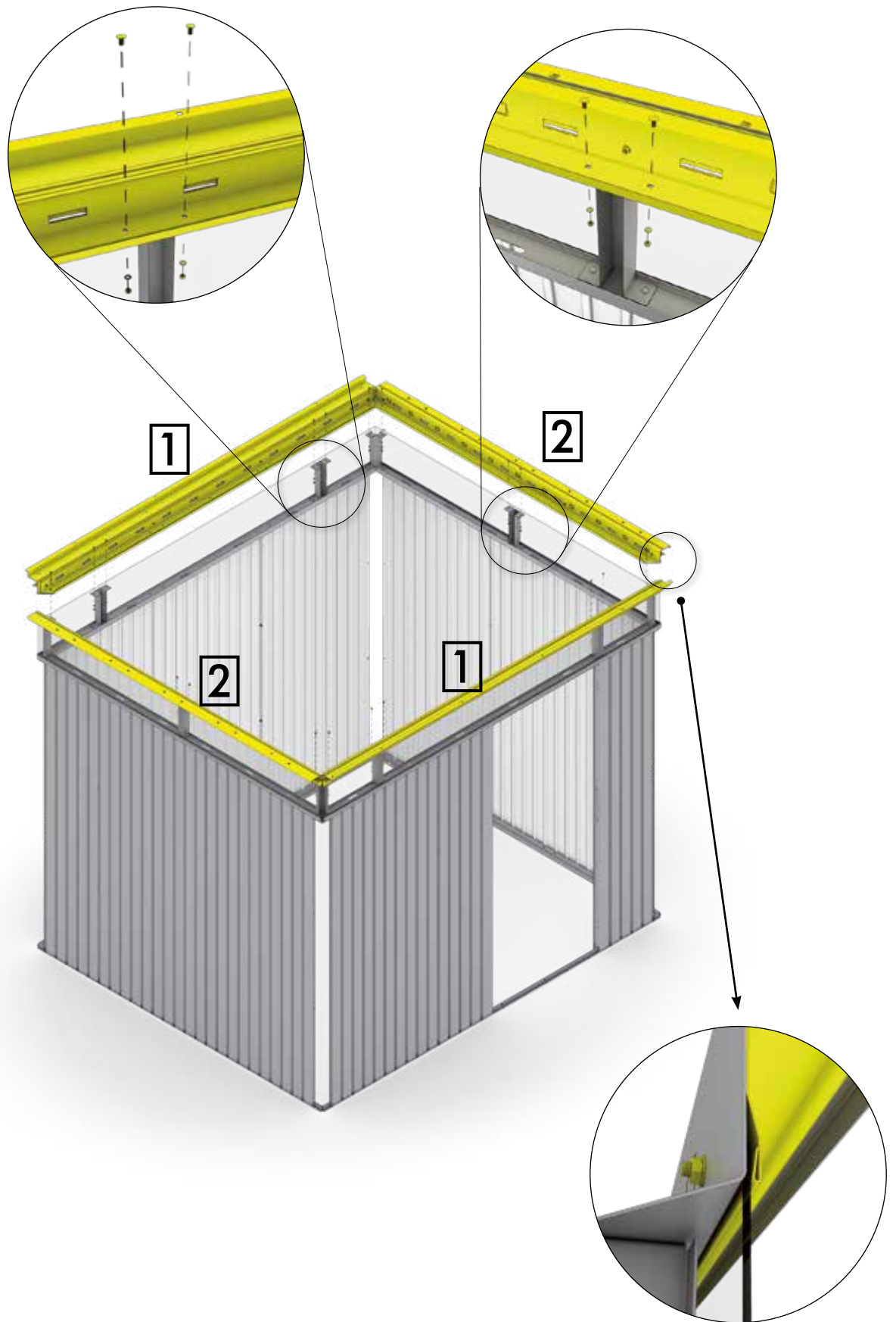
2.



7.

 <p>3a</p> <p>Ⓞ</p>	<p>H3: 2X (2120 mm) H4: 2X (2520 mm) H5: 2X (2920 mm)</p>	 <p>3</p> <p>Ⓟ</p>	<p>H3: 2X (2520 mm) H4: 2X (2520 mm) H5: 2X (2520 mm)</p>	 <p>3a</p> <p>Ⓢ</p>	<p>H3: 2X (2486 mm) H4: 2X (2486 mm) H5: 2X (2486 mm)</p>
 <p>5</p> <p>Ⓐ</p>	<p>H3: 2X (2520 mm) H4: 2X (2520 mm) H5: 2X (2520 mm)</p>	 <p>D2</p>	<p>H3: 36x H4: 40x H5: 44x</p>	<p>M5 x 10</p>  <p>D2</p>	<p>H3: 36x H4: 40x H5: 42x</p>
 <p>5a</p> <p>Ⓐ</p>	<p>H3: 2X (2120 mm) H4: 2X (2520 mm) H5: 2X (2920 mm)</p>				

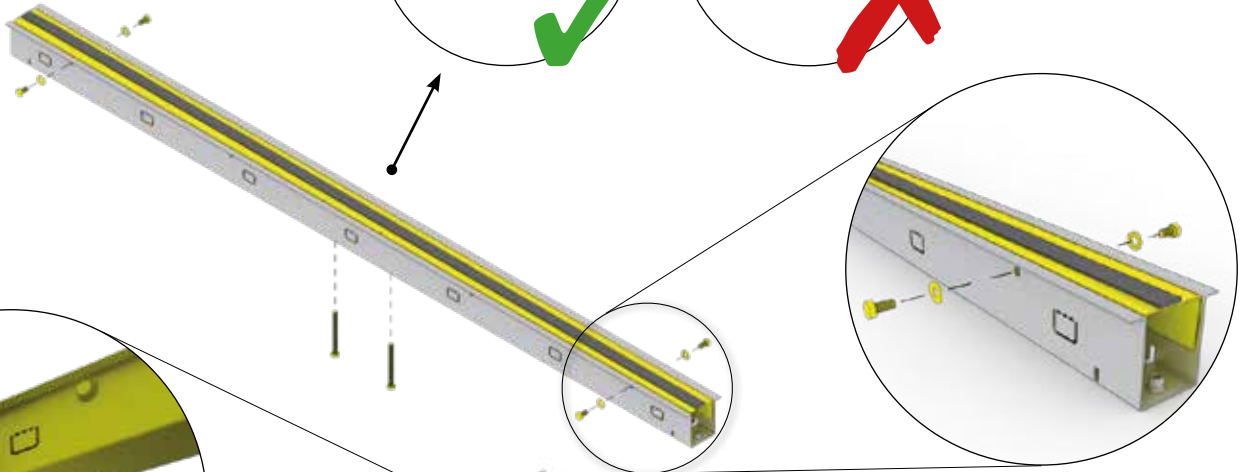




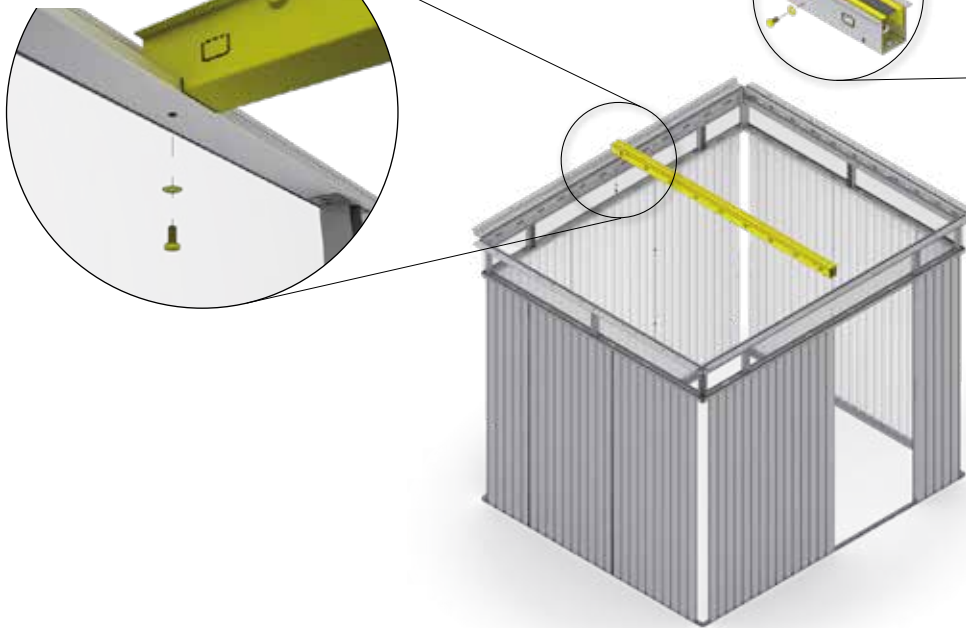
8.

<p>3a</p> <p>H3: 1X (2100 mm) H4: 1X (2500 mm) H5: 2X (2900 mm)</p> <p>Ⓢ</p>	<p>H3: 1X (2100 mm) H4: 1X (2500 mm) H5: 2X (2900 mm)</p>	<p>3a</p> <p>H3: 1X (2100 mm) H4: 1X (2500 mm) H5: 2X (2900 mm)</p> <p>Ⓣ</p>	<p>M8 x 16</p> <p>ⓓ2</p>	<p>H3: 6x H4: 6x H5: 12x</p>
<p>M8 x 90</p> <p>ⓓ2</p>	<p>H3: 2x H4: 2x H5: 4x</p>			

1.



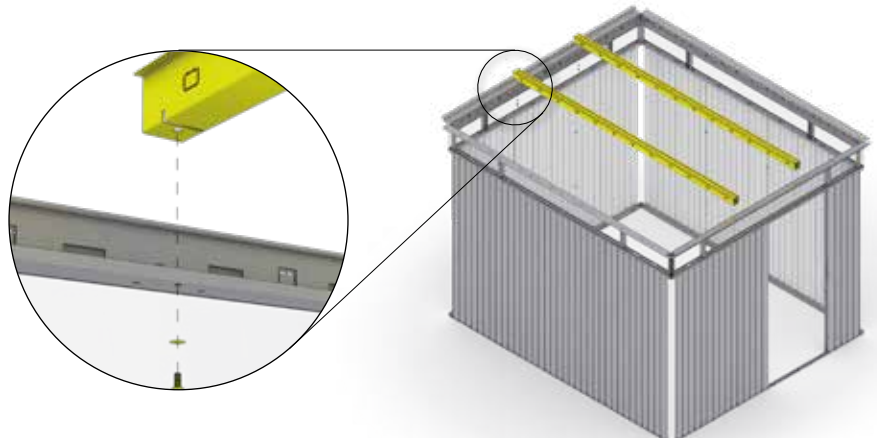
2.



Größenabhängiger Montageschritt - Size-Dependent assembly step - Dépendant de la taille - Size-Dependent montagestep



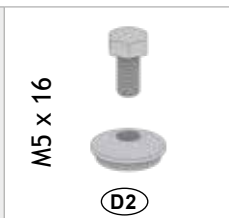
Nur für Größe H5

- Ⓒ Only for size H5
- Ⓕ Uniquement pour taille H5
- Ⓖ Alleen voor maat H5
- Ⓔ Sólo para el tamaño H5
- Ⓙ Solo per misura H5
- Ⓚ Kun for størrelse H5



Paso de montaje de tamaño Dependiente - Taglia-Dependent fase di montaggio - Størrelses-anhængig montage skridt

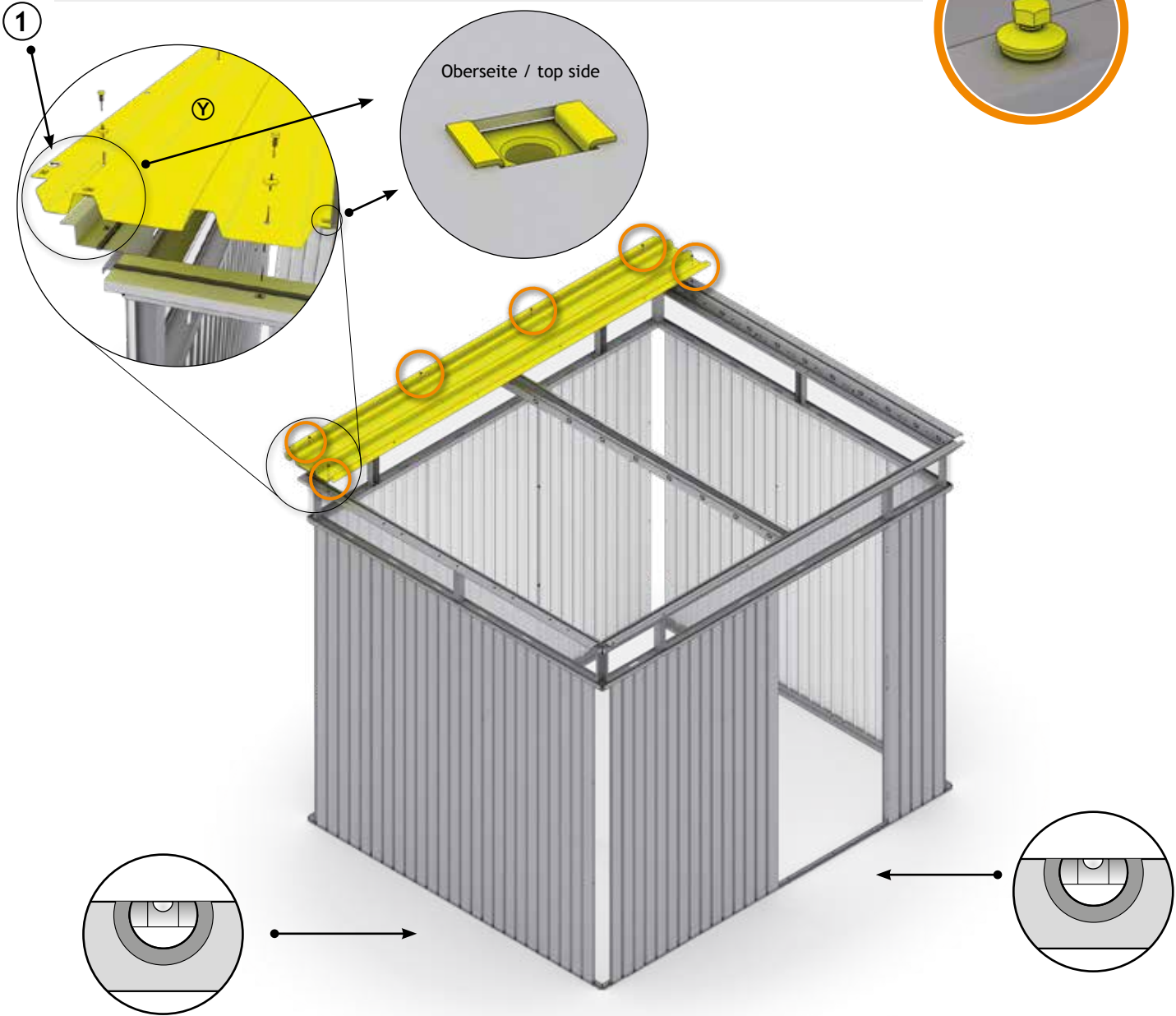
9.

	<p>H3: 1x H4: 1x H5: 1x</p>	 <p>(D2)</p>	<p>H3: 6x H4: 6x H5: 6x</p>	<p>M5 x 16</p>  <p>(D2)</p>	<p>H3: 6x H4: 6x H5: 6x</p>
---	-------------------------------------	--	-------------------------------------	---	-------------------------------------

Standard

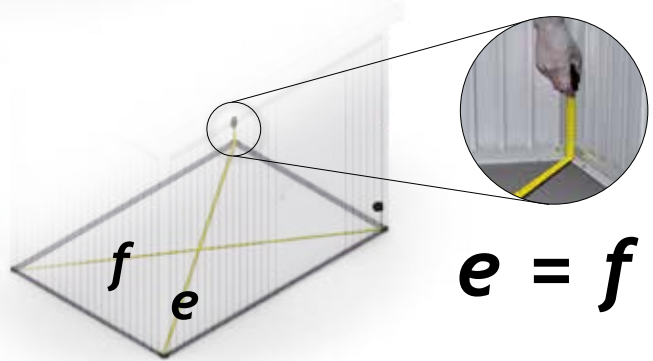


ACHTUNG! Dachblech für alle Farben immer quarzgrau.
ATTENTION: Roof panel for all colours always in metallic quartz grey.
ATTENTION: Les tôles du toit sont pour toutes les couleurs de l'abri en gris quartz.
LET OP! Dakpanelen voor alle kleuren altijd kwartsgrijs.
ATENCIÓN! Color de la chapa del techo siempre en gris cuarzo metalizado.
ATTENZIONE! Colore della lamiera del tetto sempre in grigio quarzo metallizzato.
BEMÆRK! Tagplader for alle farver leveres altid i Kvartsgrå metallic.



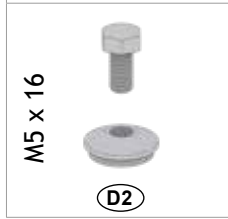
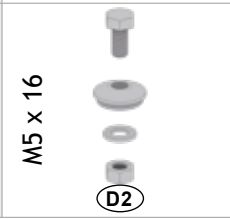


Rechtwinkelig einrichten

- (GB) Rectangular adjusted
- (FR) Ajuster en forme rectangulaire
- (NL) Rechthoekig instellen
- (ES) Ajustar en forma rectangular
- (IT) Mettere in squadra
- (DK) Indstil vinkelret

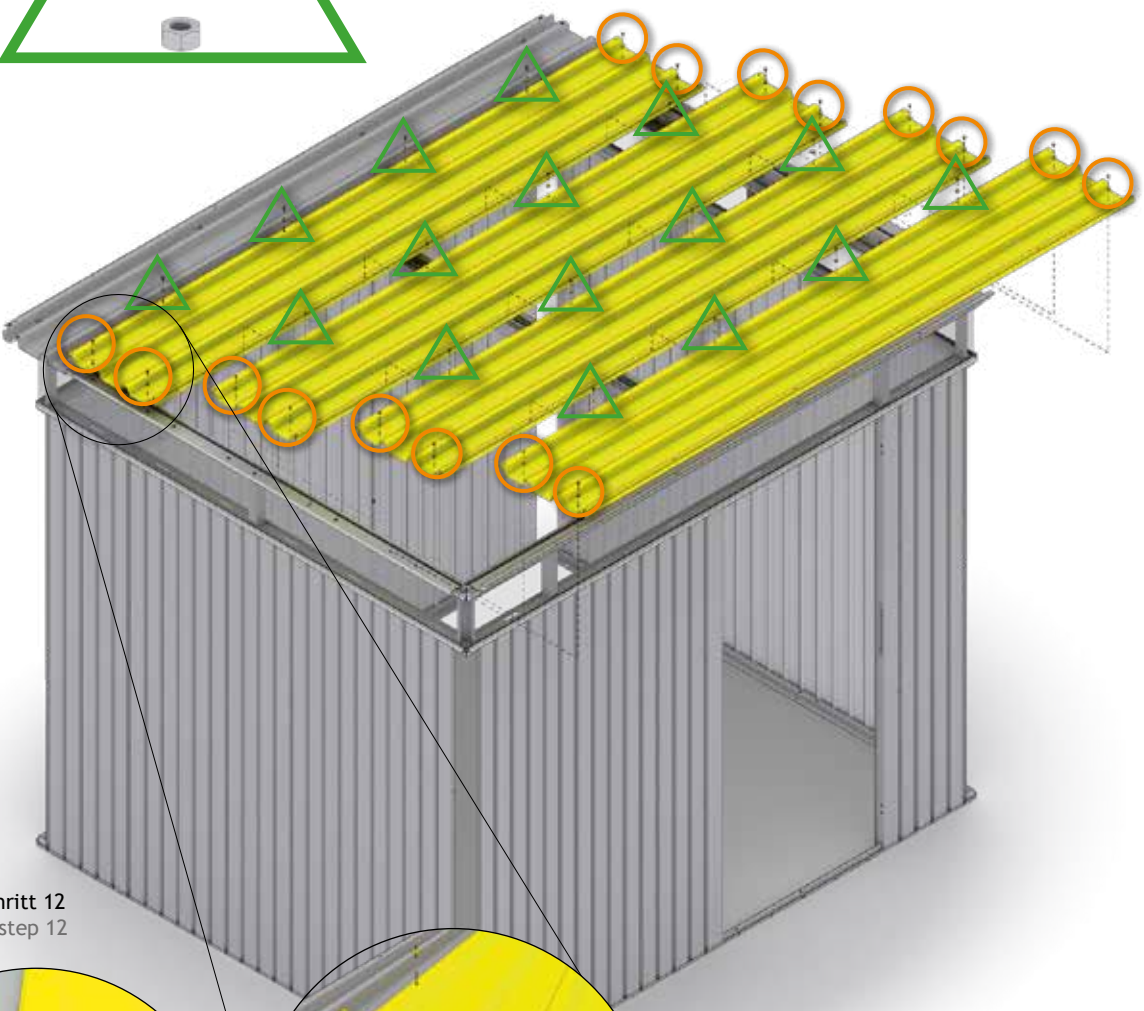
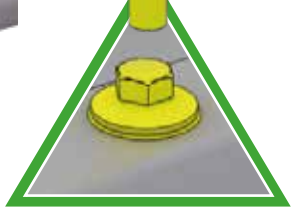
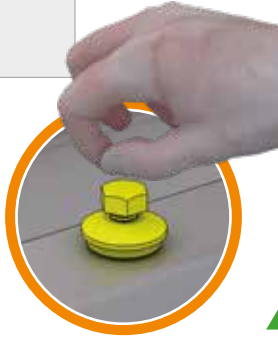
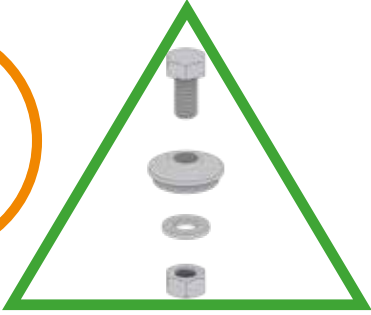


10.

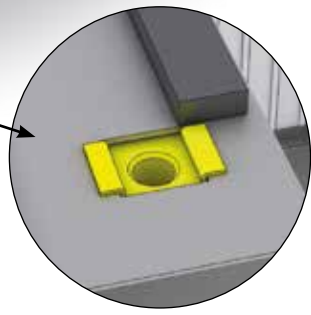
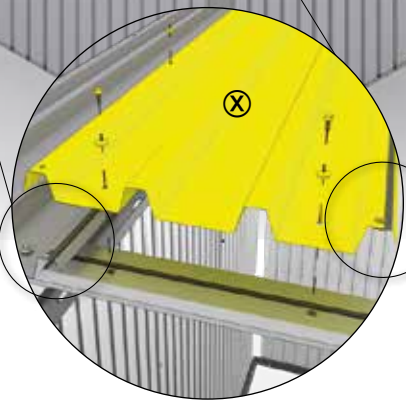
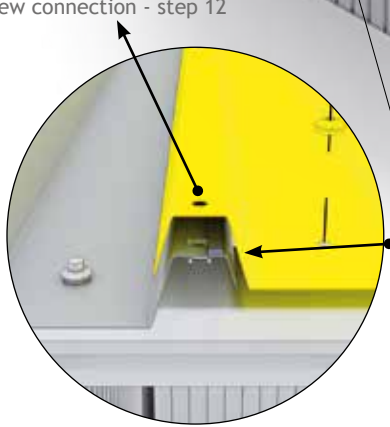
	<p>H3: 4x H4: 5x H5: 6x</p>	 <p>(D2)</p>	<p>H3: 8x H4: 10x H5: 12x</p>
<p>M5 x 16</p>  <p>(D2)</p>	<p>H3: 16x H4: 20x H5: 24x</p>	<p>M5 x 16</p>  <p>(D2)</p>	<p>H3: 16x H4: 20x H5: 24x</p>






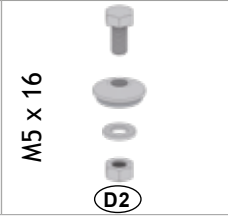
Festziehen
 (GB) tighten
 (FR) serrez fort
 (NL) vastdraaien
 (ES) apriete
 (IT) serrare a fondo
 (DK) fastspænding

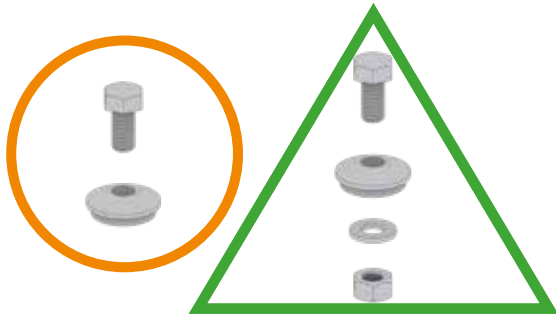


Verschraubung - Schritt 12
 screw connection - step 12

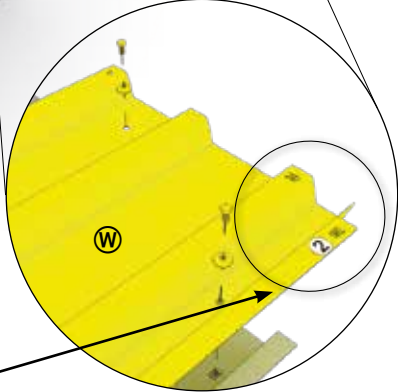
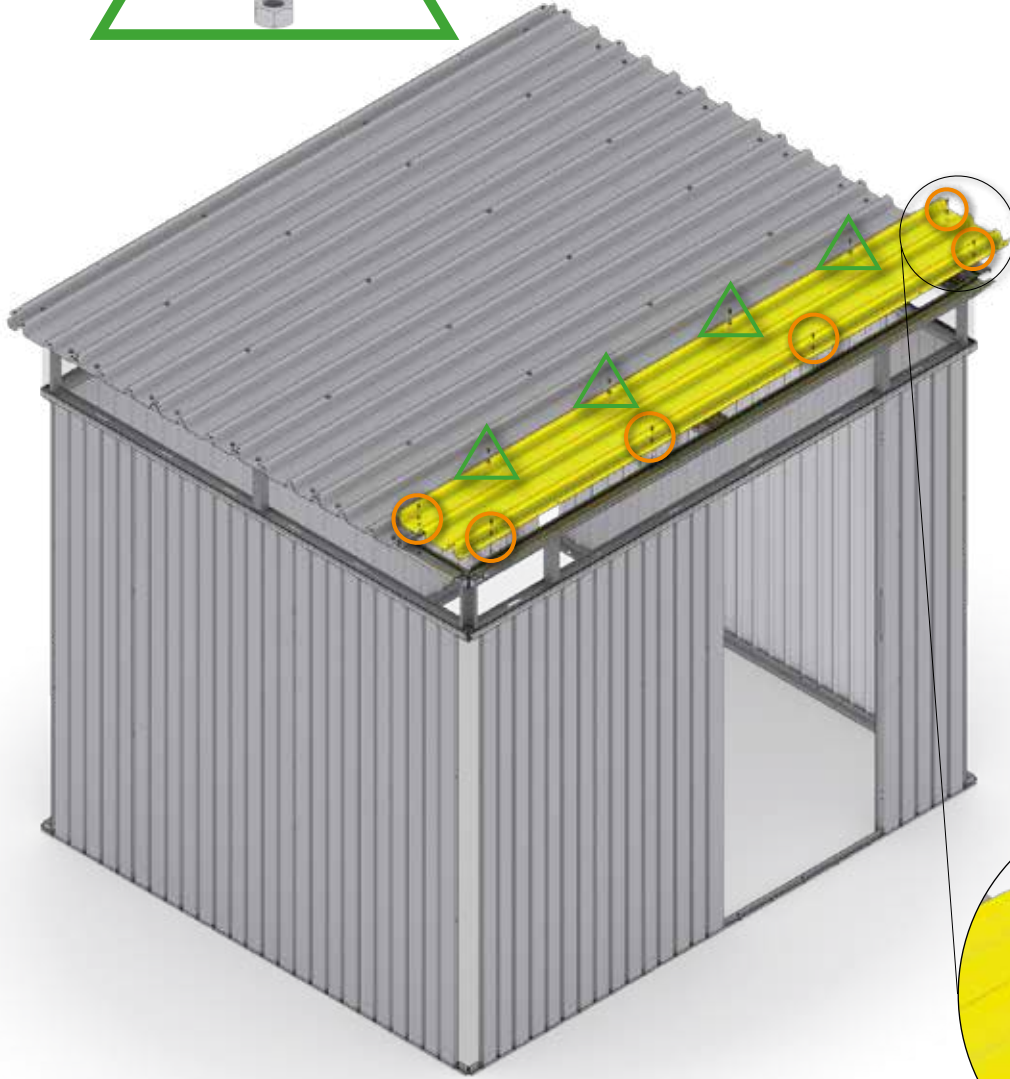


11.







	<p>H3: 1x H4: 1x H5: 1x</p>		<p>H3: 4x H4: 4x H5: 4x</p>
<p>M5 x 16</p> 	<p>H3: 6x H4: 6x H5: 6x</p>	<p>M5 x 16</p> 	<p>H3: 4x H4: 4x H5: 4x</p>

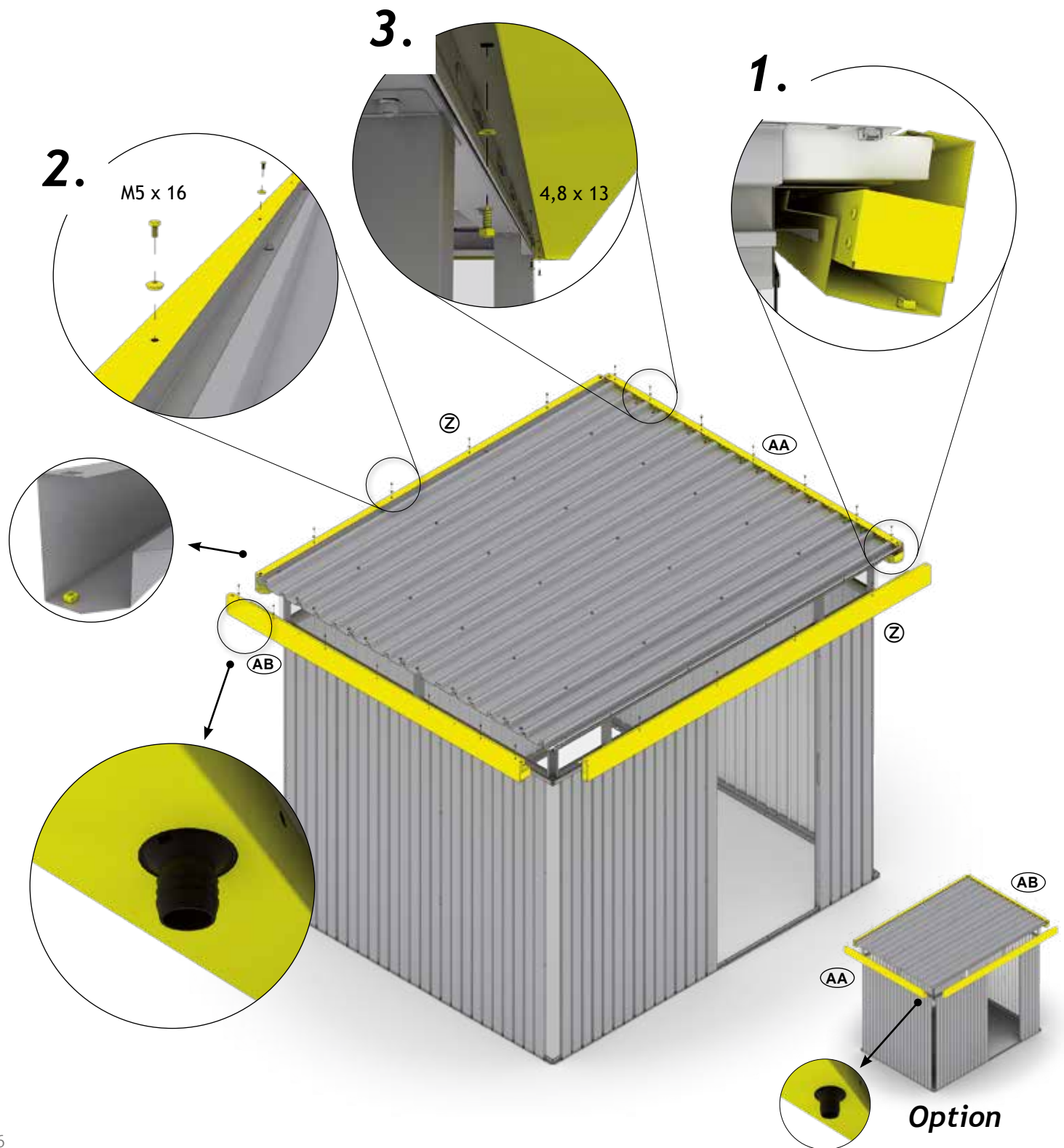


Festziehen
 (GB) tighten
 (FR) serrez fort
 (NL) vastdraaien
 (ES) apriete
 (IT) serrare a fondo
 (DK) fastspænding



12.

 <p>5a</p> <p>(AB)</p>	<p>H3: 1x (2280 mm) H4: 1x (2680 mm) H5: 1x (3080 mm)</p>	 <p>5a</p> <p>(AA)</p>	<p>H3: 1x (2280 mm) H4: 1x (2680 mm) H5: 1x (3080 mm)</p>	 <p>5</p> <p>(Z)</p>	<p>H3: 2x (2655 mm) H4: 2x (2655 mm) H5: 2x (2655 mm)</p>
<p>M5 x 16</p>  <p>(D2)</p>	<p>H3: 22x H4: 24x H5: 26x</p>	<p>4,8 x 13</p>  <p>(D2)</p>	<p>H3: 14x H4: 16x H5: 18x</p>	 <p>(D2)</p>	<p>H3: 4x H4: 4x H5: 4x</p>



13.



H3: 4x
H4: 4x
H5: 4x

AJ

M5 x 16



D2

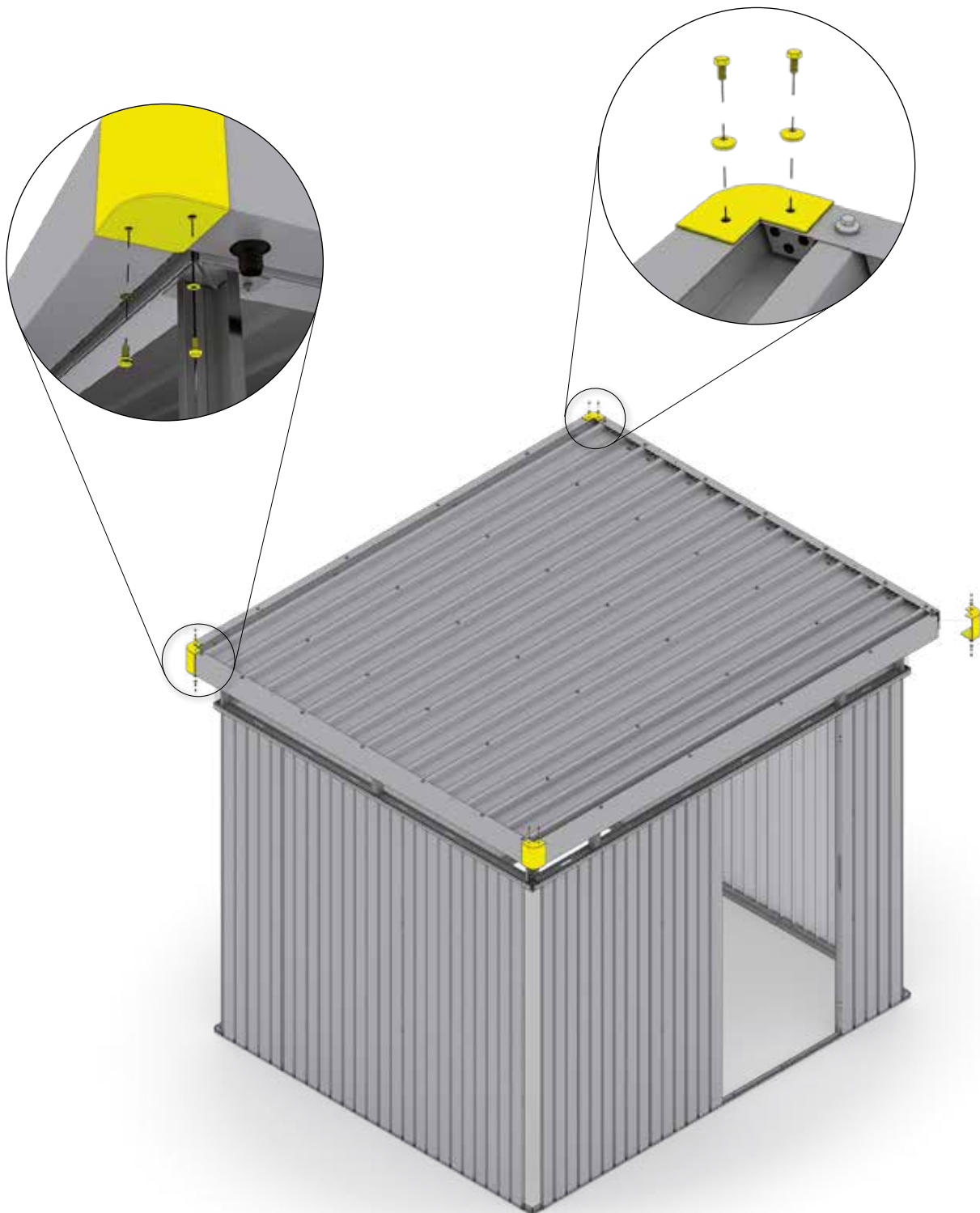
H3: 8x
H4: 8x
H5: 8x

M5 x 16







D2

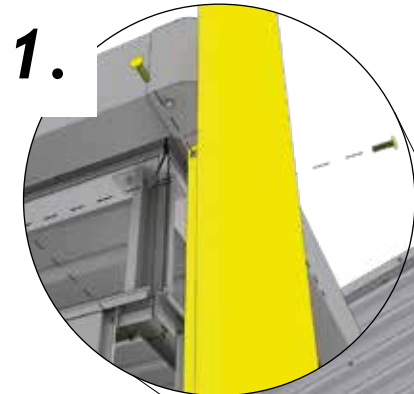
H3: 8x
H4: 8x
H5: 8x



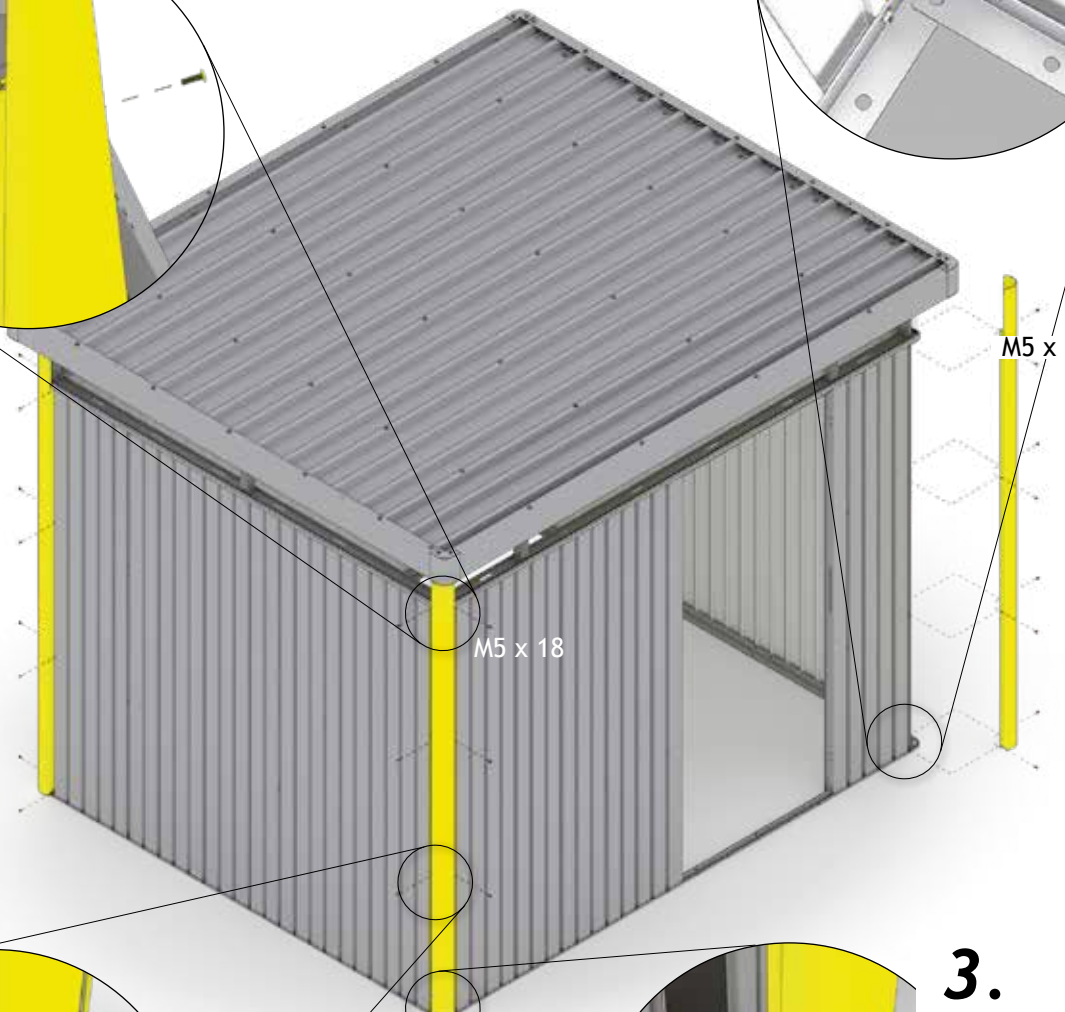
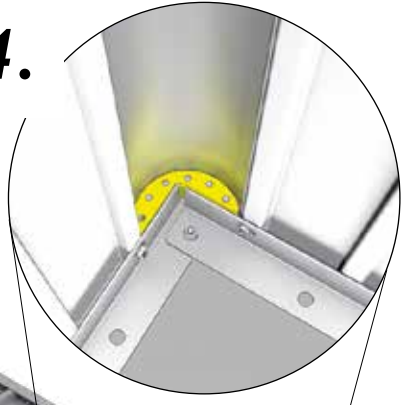
14.

 <p>AC</p>	<p>5</p> <p>H3: 4x H4: 4x H5: 4x</p>	 <p>D1</p>	<p>H3: 4x H4: 4x H5: 4x</p>	<p>M5 x 18</p>  <p>D2</p>	<p>H3: 4x H4: 4x H5: 4x</p>
<p>M5 x 10</p>  <p>D2</p>	<p>H3: 28x H4: 28x H5: 28x</p>				

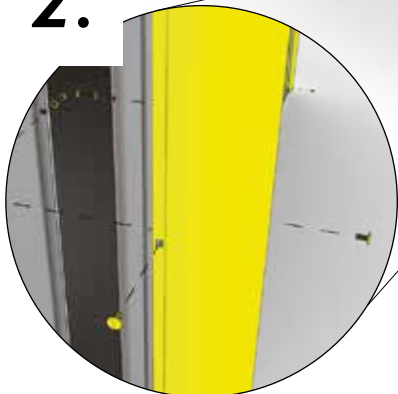
1.



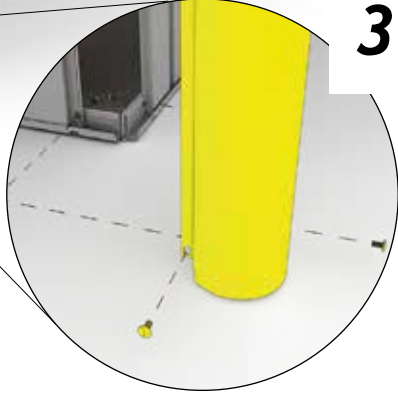
4.



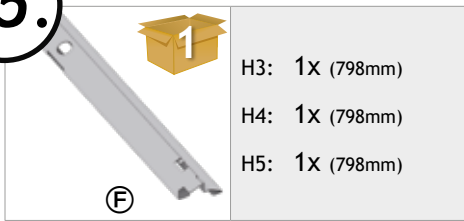
2.



3.

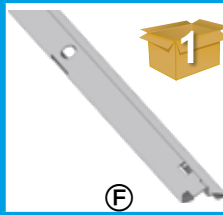


15.



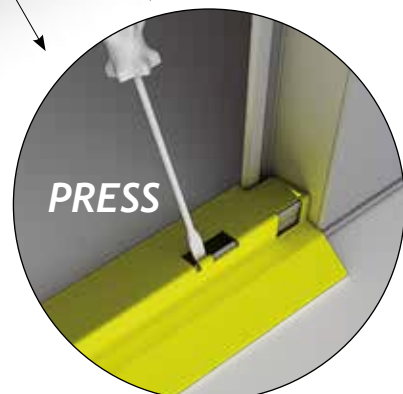
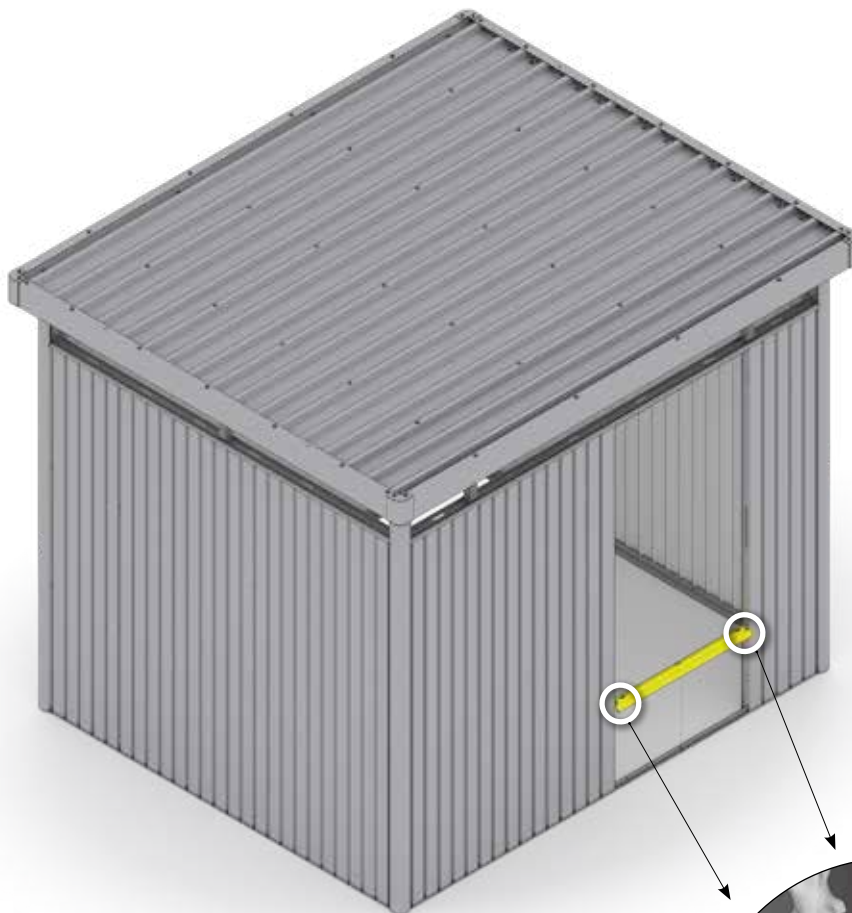
Doppeltür

Double Door - Deuxième battant de porte -
Tweede deurvleugel - Secondo battente -
puerta doble - Dobbeltjør



Bei Verwendung der Bodenschwellen-Rampe überspringen Sie diesen Schritt!

- Ⓒ^{GB} If you use the floor ramp (optional accessory), please skip this step!
- Ⓒ^{FR} Si vous utilisez le seuil de porte (accessoire) veuillez passer les étapes!
- Ⓒ^{NL} Bij toepassing van de oprijplaat (toebehoren) overslaan stap!
- Ⓒ^{ES} Si utiliza rampa de acceso (accesorio opcional) omite este paso en el montaje
- Ⓒ^{IT} Se usi la rampa di accesso (accessorio opzionale), puoi saltare questo passaggio
- Ⓒ^{DK} Spring dette skridt over, hvis du bruger gulvrampe!

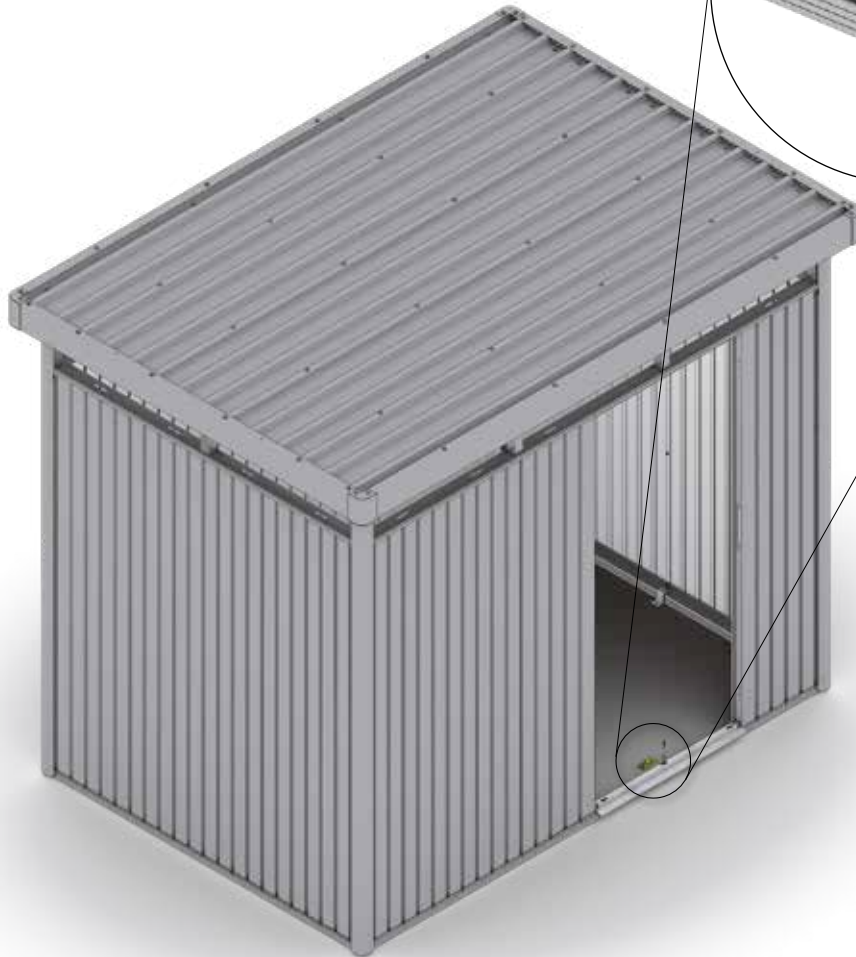
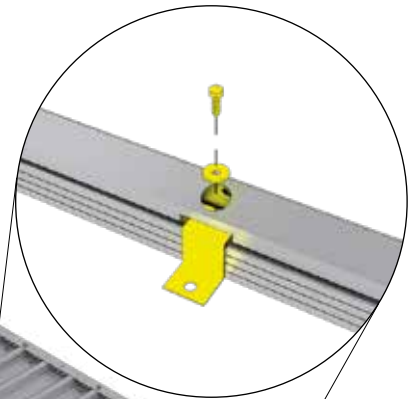




Bodenrahmen

Floor Frame - Cadre de sol - Bodemframe - Marco de suelo - Telaio perimetrale - Bundramme

<p>(ZD)</p>	H3: 1x	<p>6,3 x 22</p> <p>(ZF)</p>	H3: 1x
	H4: 1x		H4: 1x
	H5: 1x		H5: 1x



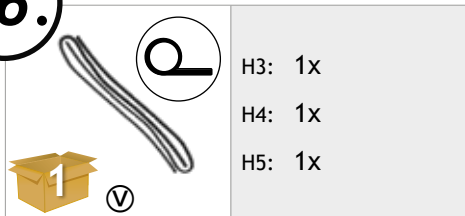
Doppeltür

Double Door - Deuxième battant de porte - Tweede deurvleugel - Secondo battente - puerta doble - Dobbeldør

<p>(ZD)</p>	H3: 2x	<p>6,3 x 22</p> <p>(ZF)</p>	H3: 2x
	H4: 2x		H4: 2x
	H5: 2x		H5: 2x

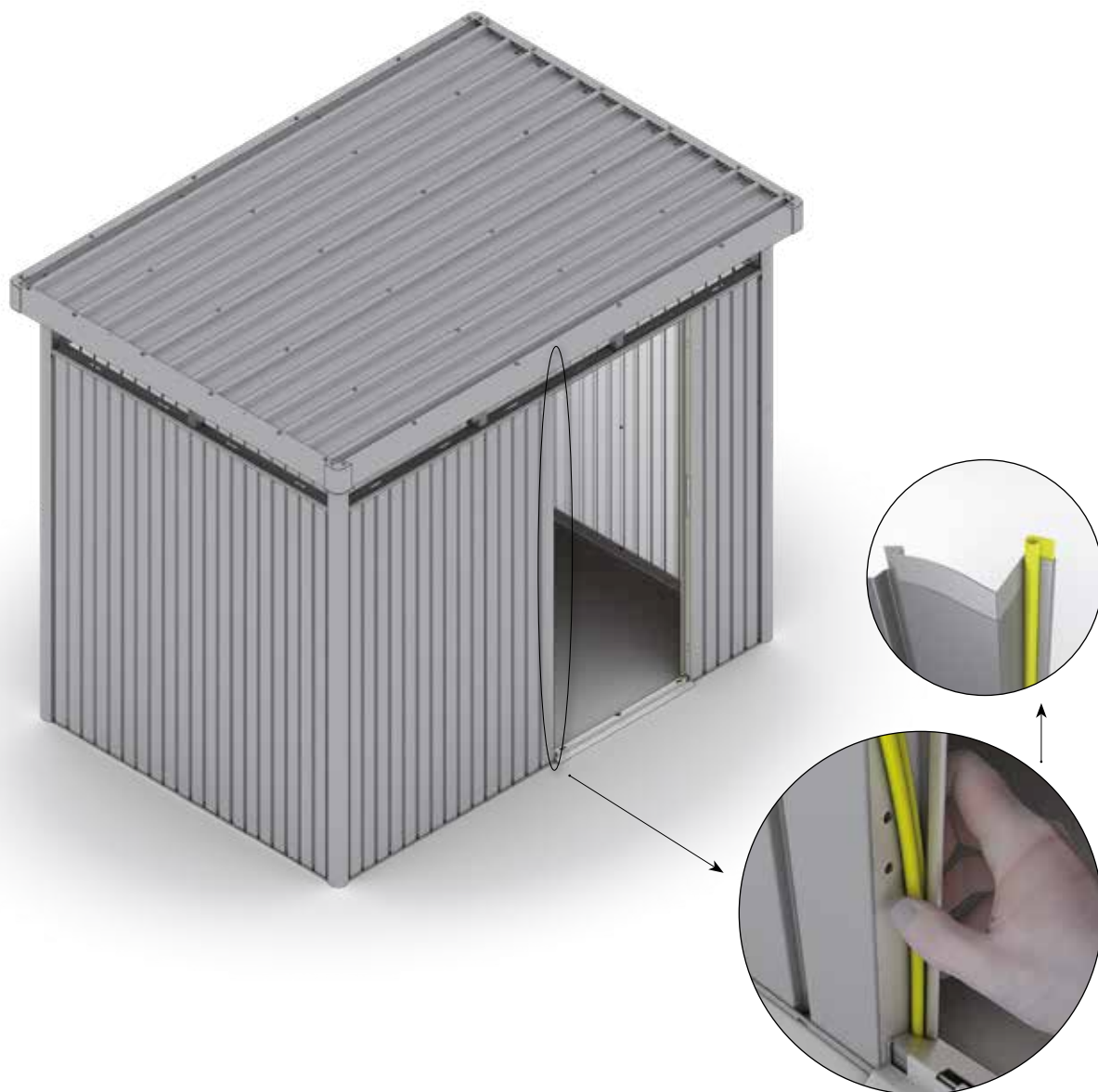


16.



*** Teil entfällt bei der Doppeltür**

- GB Part not required when double doors are fitted
- FR La pièce est supprimée pour la double portes.
- NL Deel vervalt bij de dubbele deur
- ES Pieza no es necesaria en caso de puerta doble
- IT Pezzo non può essere utilizzato per la variante porta a due battenti
- DK Del ikke nødvendig med dobbeltdør

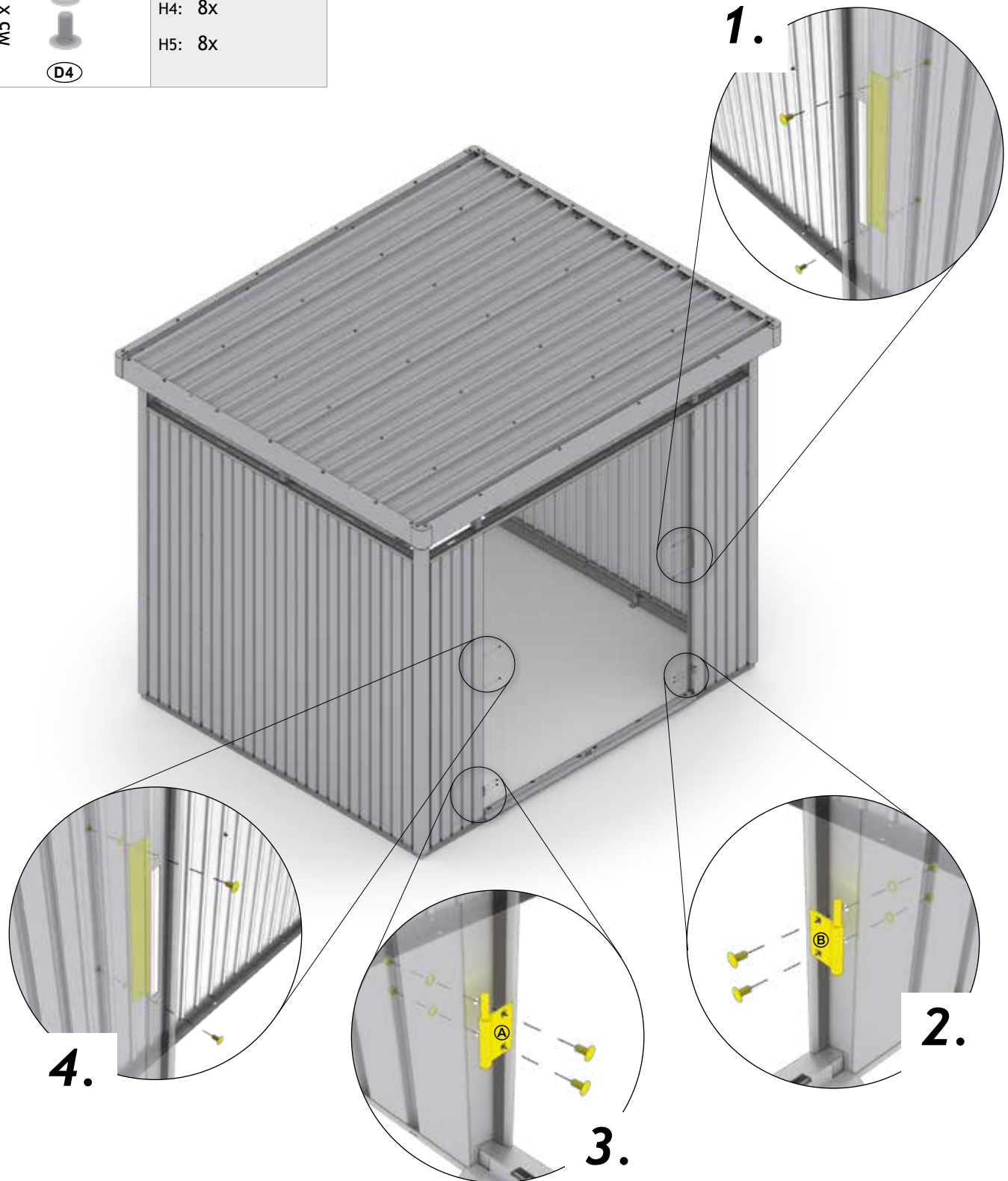




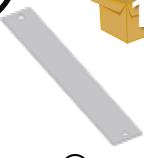

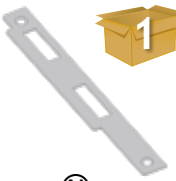





Doppeltür

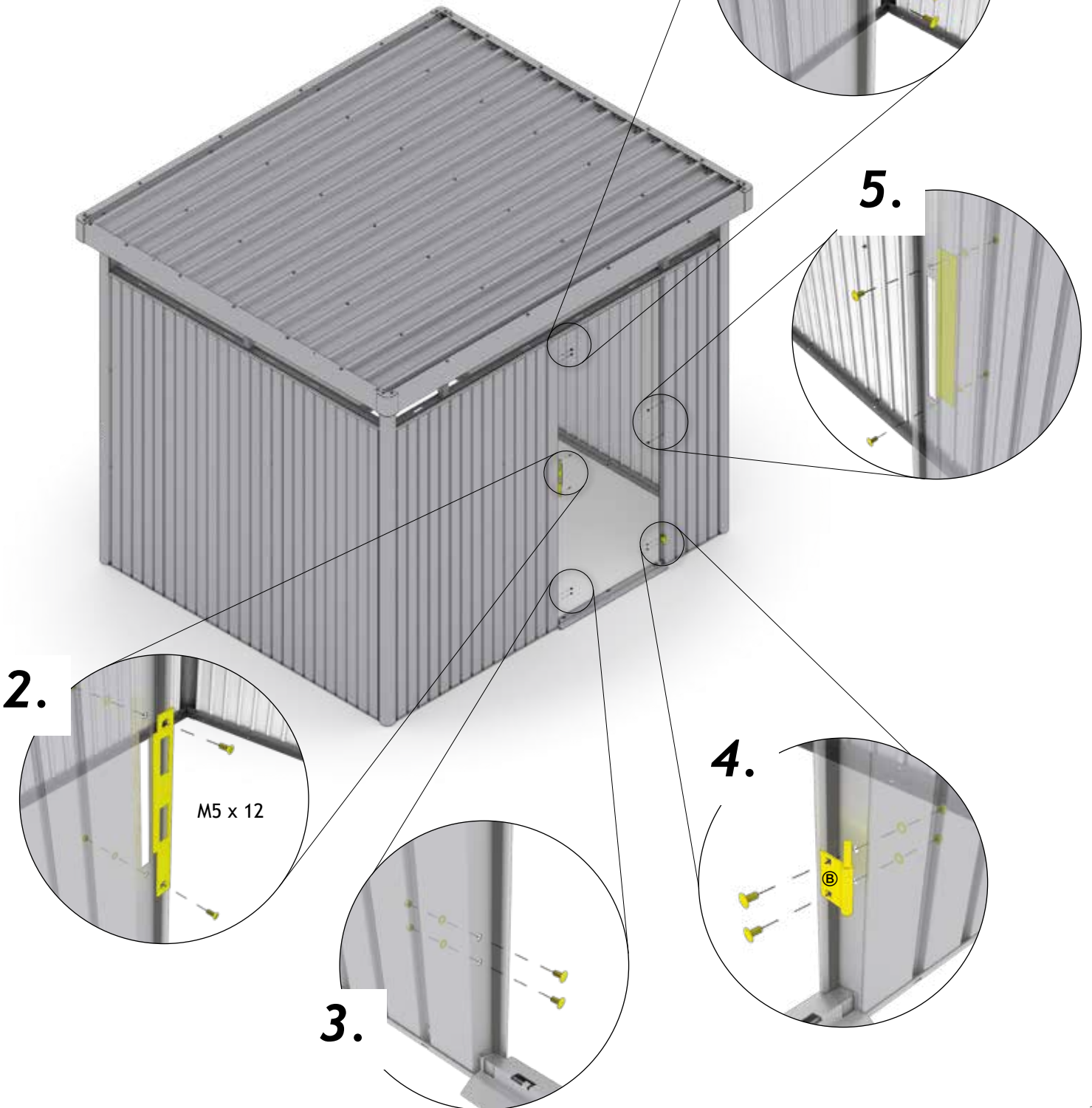
Double Door - Deuxième battant de porte - Tweede deurvleugel - Secondo battente - puerta doble - Dobbeltør

<p>I</p>	<p>H3: 2x H4: 2x H5: 2x</p>	<p>D4</p>	<p>H3: 1x H4: 1x H5: 1x</p>	<p>D4</p>	<p>H3: 1x H4: 1x H5: 1x</p>
<p>M5 x 10</p> <p>D4</p>	<p>H3: 8x H4: 8x H5: 8x</p>				



17.

 <p>①</p>	 <p>H3: 1x H4: 1x H5: 1x</p>	 <p>①</p> <p>②</p>	 <p>H3: 1x H4: 1x H5: 1x</p>	<p>M5 x 12</p>  <p>③</p> <p>④</p>	<p>H3: 2x H4: 2x H5: 2x</p>
<p>M5 x 10</p>  <p>⑤</p> <p>⑥</p>	<p>H3: 8x H4: 8x H5: 8x</p>	 <p>⑦</p> <p>⑧</p>	 <p>H3: 1x H4: 1x H5: 1x</p>		

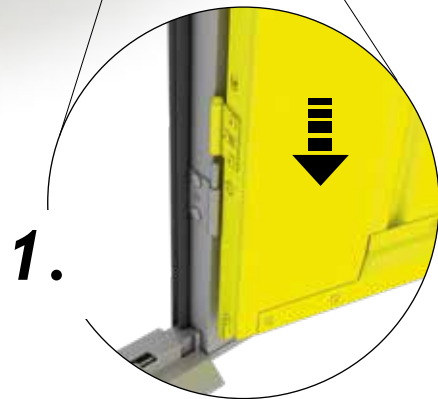
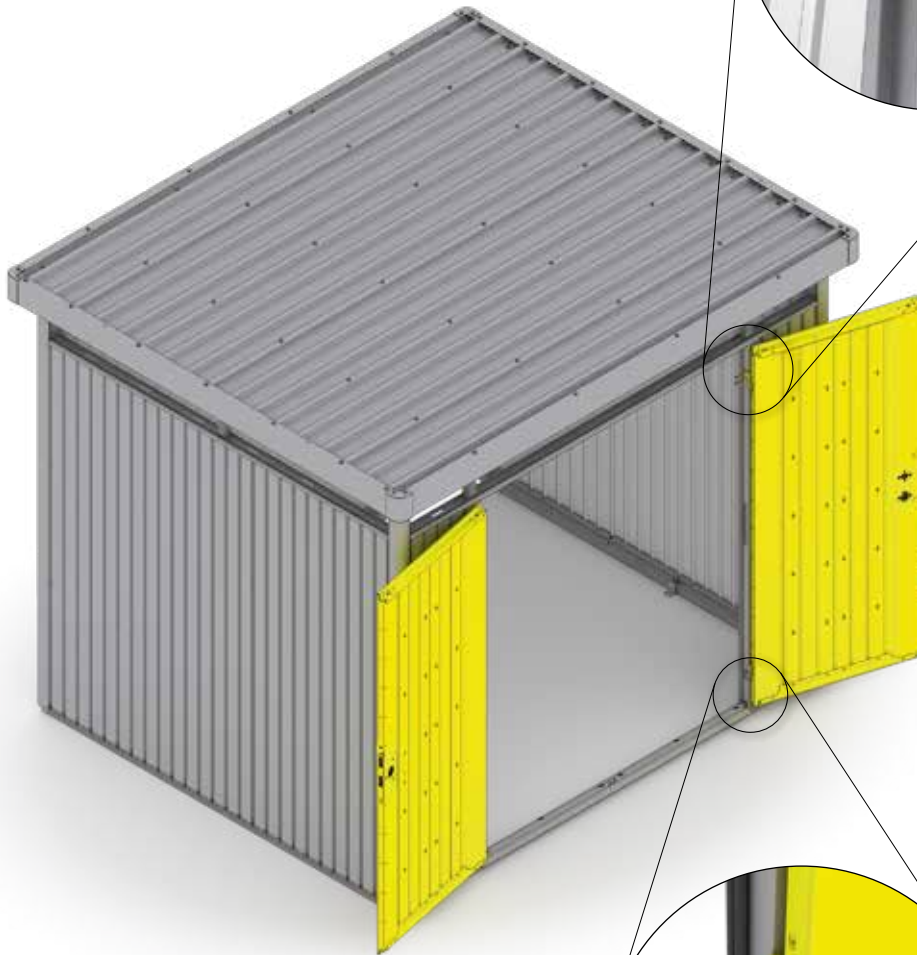




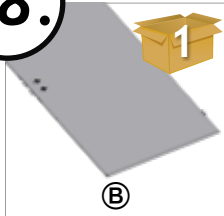
Doppeltür

Double Door - Deuxième battant de porte - Tweede deurvleugel - Secondo battente - puerta doble - Dobbeldør

	<p>H3: 1x H4: 1x H5: 1x</p>		<p>H3: 1x H4: 1x H5: 1x</p>	<p>M5 x 10</p>	<p>H3: 4x H4: 4x H5: 4x</p>
	<p>H3: 1x H4: 1x H5: 1x</p>		<p>H3: 1x H4: 1x H5: 1x</p>		



18.



H3: 1x
H4: 1x
H5: 1x



(D4)

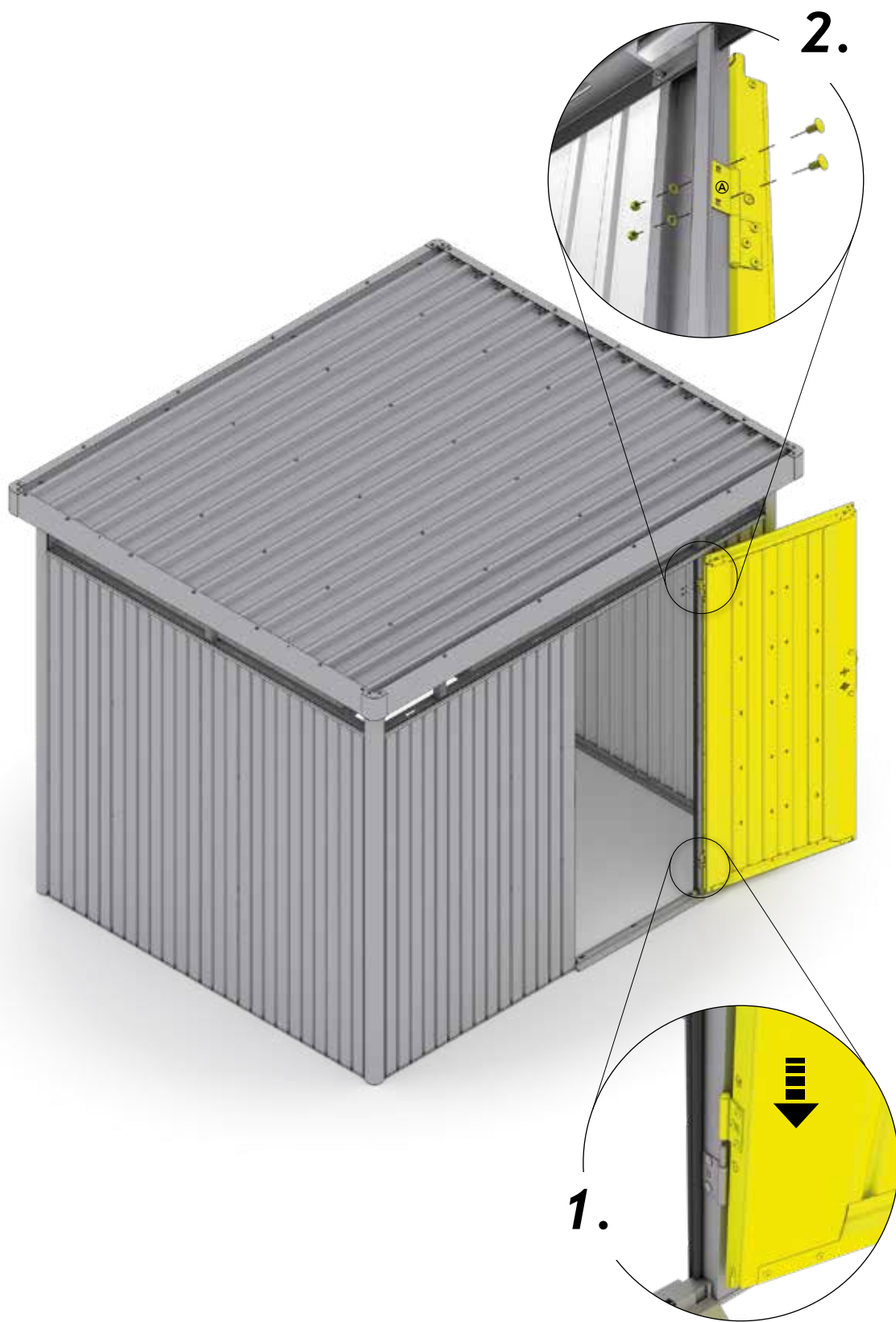
H3: 1x
H4: 1x
H5: 1x

M5 x 10



(D4)

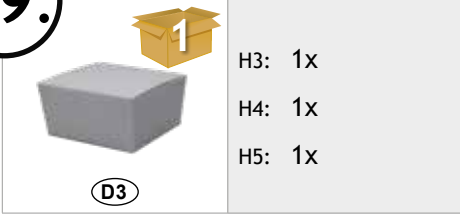
H3: 2x
H4: 2x
H5: 2x



2.

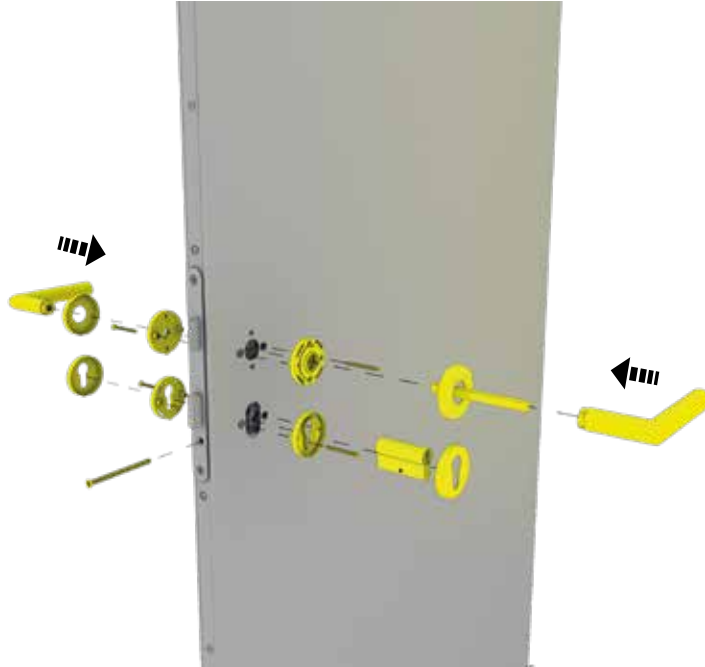
1.

19.



Reserveschlüssel für Nachfertigung separat aufbewahren!

- (GB) Please keep a spare key separately in case you need to make copy
- (FR) Veuillez conserver vos clés de réserve séparément.
- (NL) Reservesleutel a.u.b. apart bewaren. Dit i.v.m. eventuele nabestellingen!
- (ES) Guarde una llave de repuesto separadamente por si tiene que encargar una copia.
- (IT) Conservare la chiave di riserva in luogo sicuro per un' eventuale post-fabbricazione!
- (DK) Gem reservenøglen separat, til hvis du skal lave en kopi!



optionales Zubehör - Accessories - Accessoires - Toebehoor - Accessori - Accesorios - Ekstraudstyr






Doppeltür

Double Door - Deuxième battant de porte - Tweede deurvleugel - Secondo battente - puerta doble - Dobbeldør




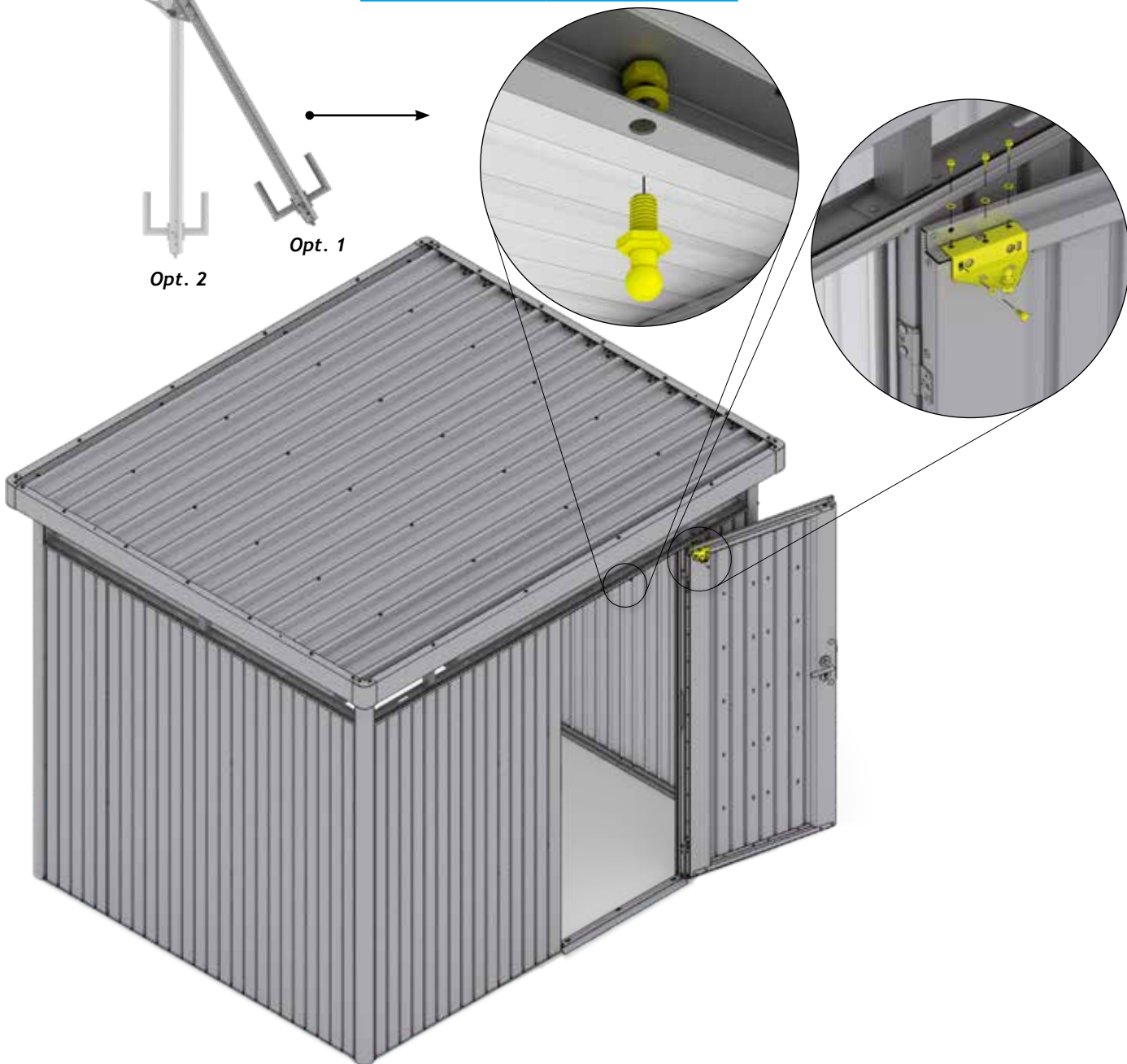
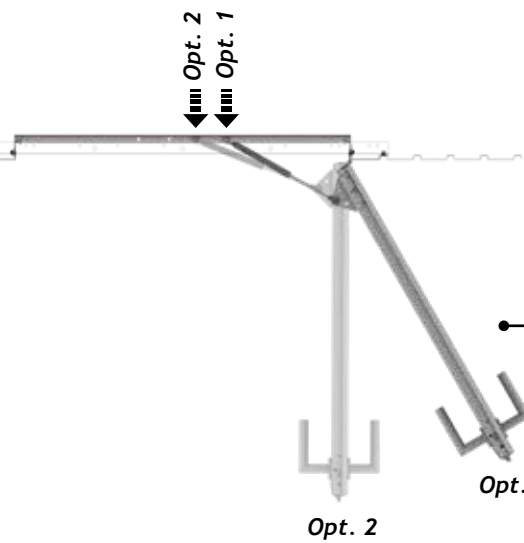
optionales Zubehör - Accessories - Accessoires - Toebehoor - Accessori - Accesorios - Ekstraudstyr

20.

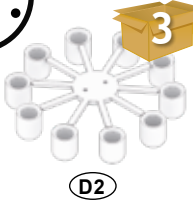
 <p>H3: 1x H4: 1x H5: 1x</p> <p>ⓐ</p>	<p>4,8 x 13</p>  <p>ⓓ4</p>	<p>H3: 4x H4: 4x H5: 4x</p>	 <p>ⓓ4</p>	<p>H3: 1x H4: 1x H5: 1x</p>
--	---	-------------------------------------	---	-------------------------------------

<p>Doppeltür <i>Double Door - Deuxième battant de porte - Tweede deurvleugel - Secondo battente - puerta doble - Dobbeltjør</i></p>	 <p>H3: 2x H4: 2x H5: 2x</p> <p>ⓐ</p>	<p>4,8 x 13</p>  <p>ⓓ4</p>	<p>H3: 8x H4: 8x H5: 8x</p>
---	--	---	-------------------------------------

	<p>H3: 2x H4: 2x H5: 2x</p>
---	-------------------------------------



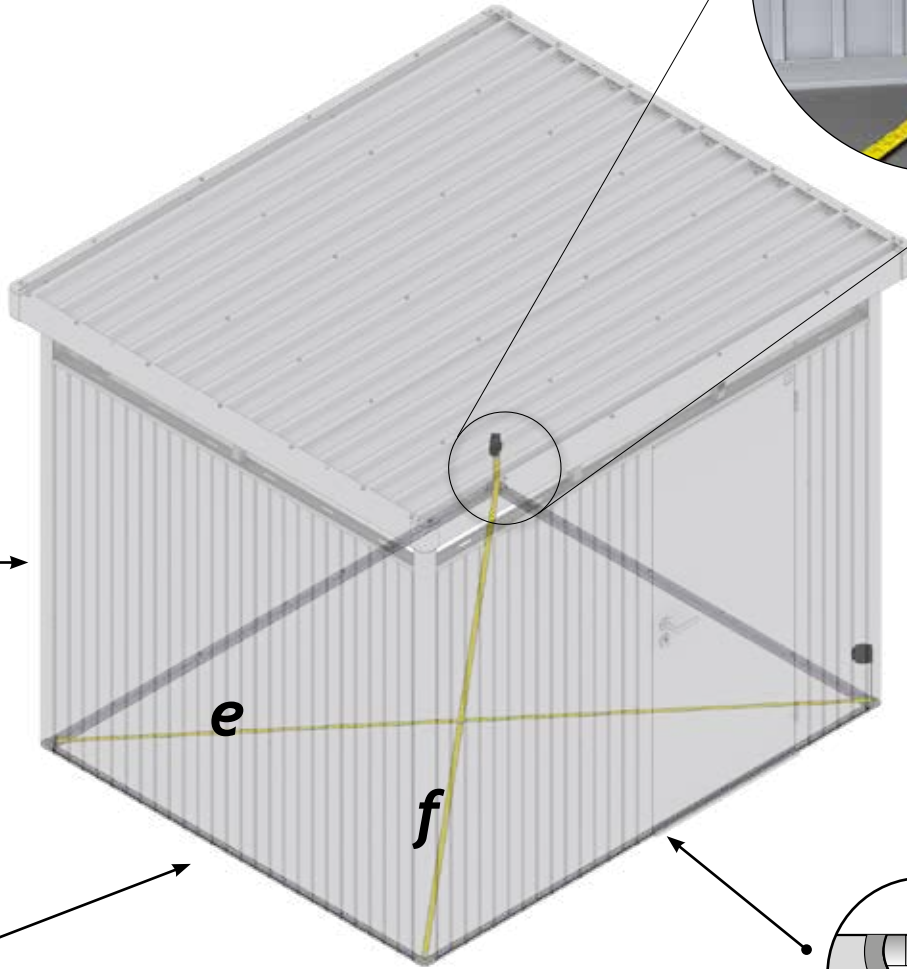
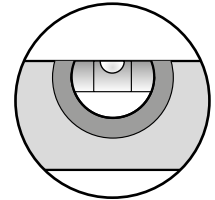
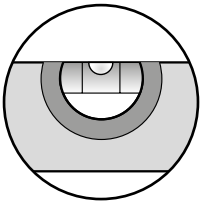
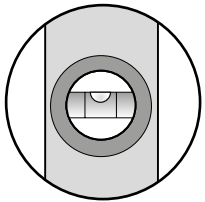
21.



H3: 15x
 H4: 15x
 H5: 15x

Rechtwinkelig einrichten

- Ⓒ rectangular adjusted
- Ⓕ ajuster en forme rectangulaire
- Ⓖ rechthoekig instellen
- Ⓔ ajustar en forma rectangular
- Ⓗ mettere in forma rettangolare
- Ⓙ indstil vinkelret



$$e = f$$



Ziehen Sie jetzt alle Schraubverbindungen fest an!

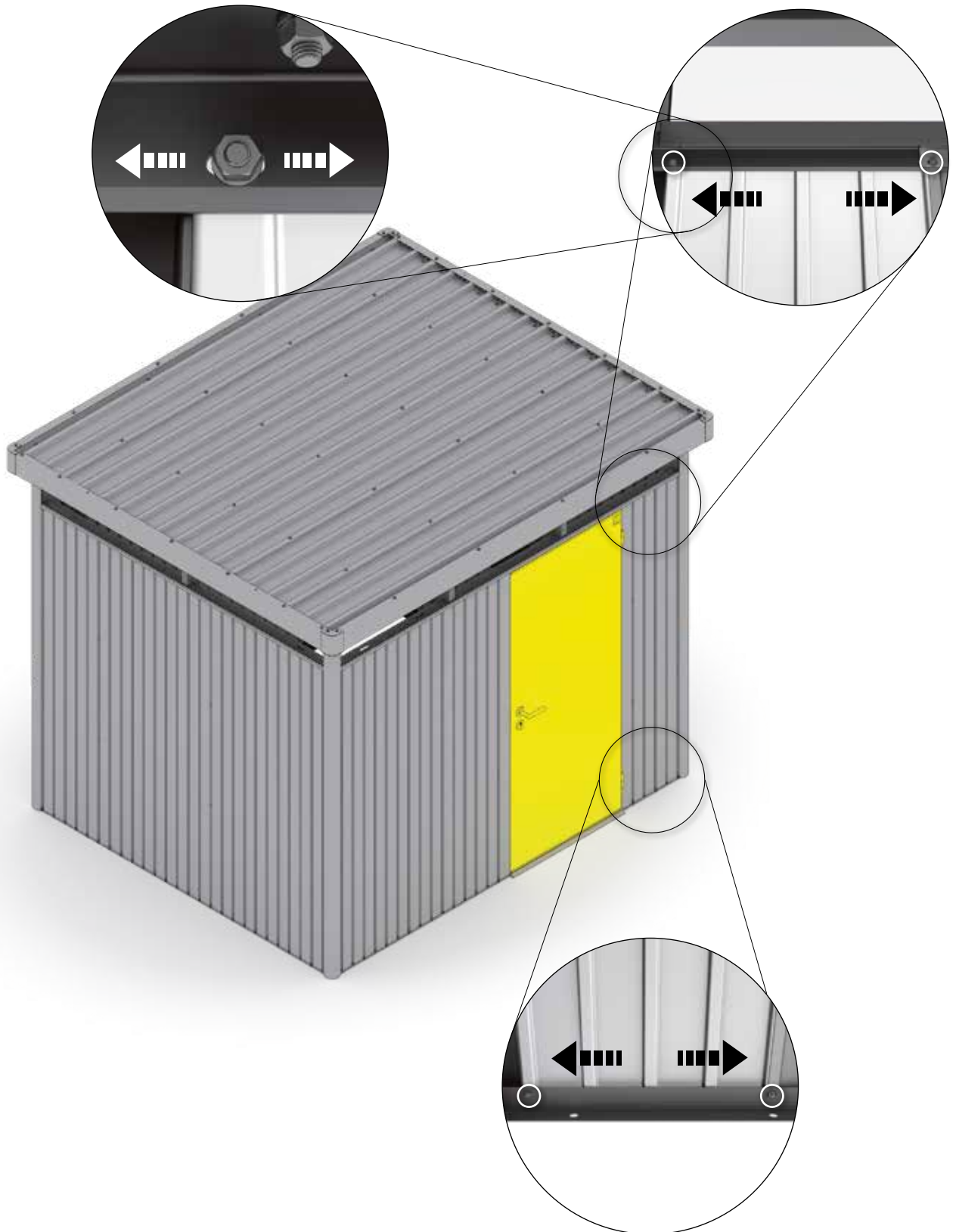
Tighten now all nuts and connections securely! - Serrez maintenant les vis à fond! - Draai nu alle schroeven vast! - Ahora puede apretar y fijar todos los tornillos y tuercas - Adesso serrare a fondo tutti i dadi - Fastspænd nu alle bolt-/skruerforbindelser!



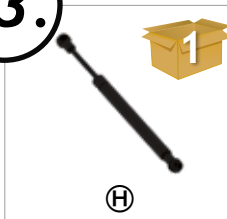
22.

Tür einrichten

- GB align the door
- FR ajuster la porte
- NL deur afstellen
- ES ajuste la puerta
- IT aggiustare la porta
- DK justering af dør




23.



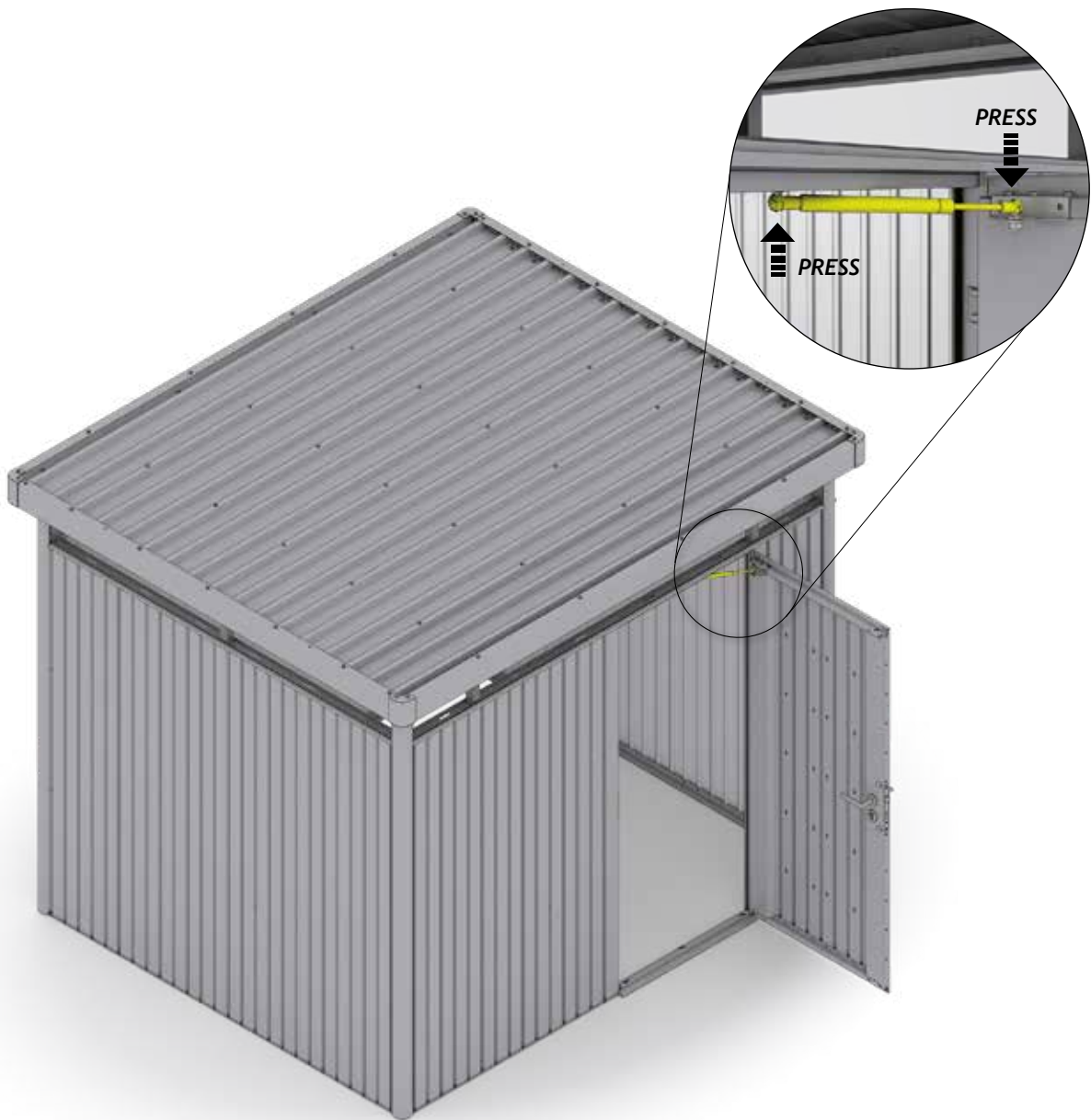
H3: 1x
H4: 1x
H5: 1x

Doppeltür

Double Door - Deuxième battant de porte -
Tweede deurvleugel - Secondo battente -
puerta doble - Dobbeltjør



H3: 2x
H4: 2x
H5: 2x



24.

M8 x 16



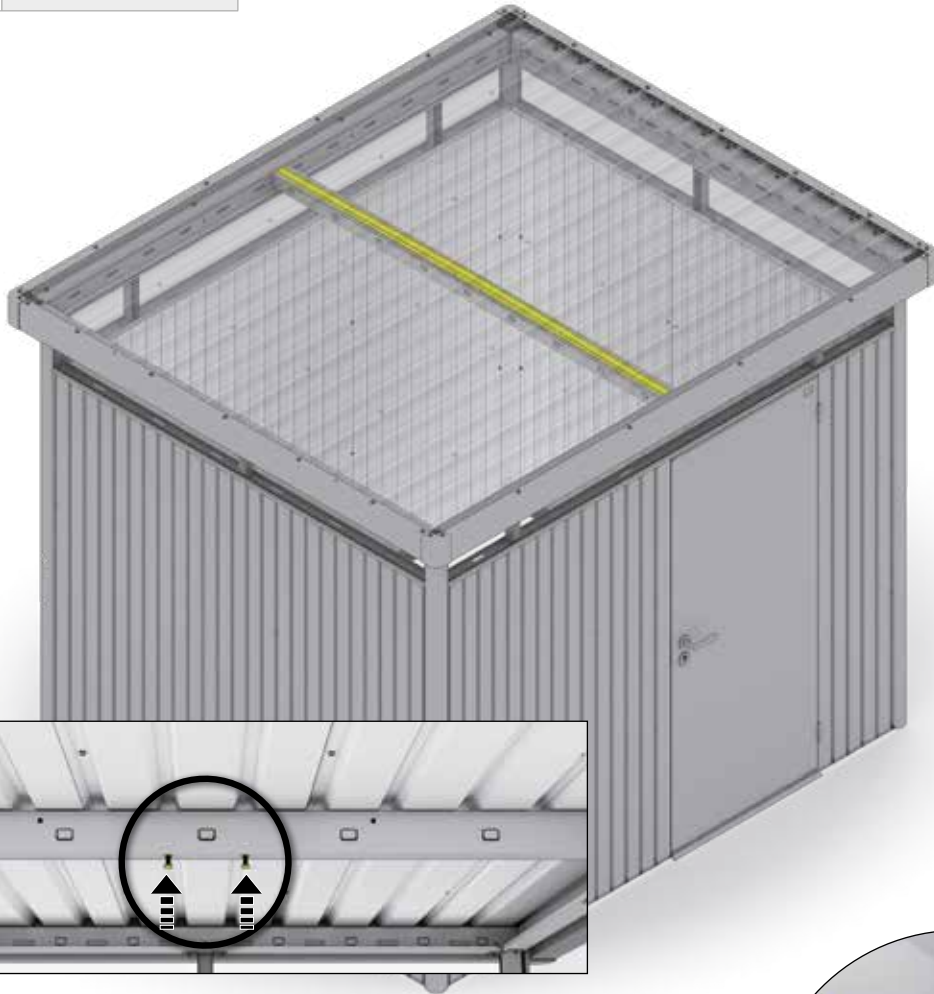
H3: 4x

H4: 4x

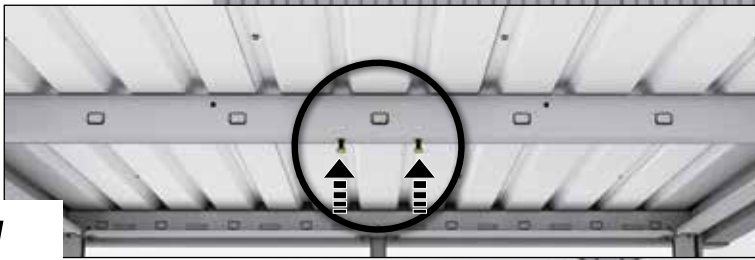
H5: 8x

Dachwölbung herstellen

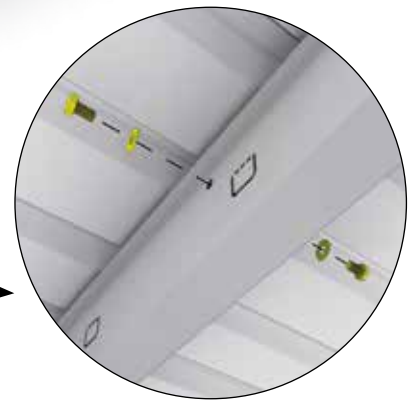
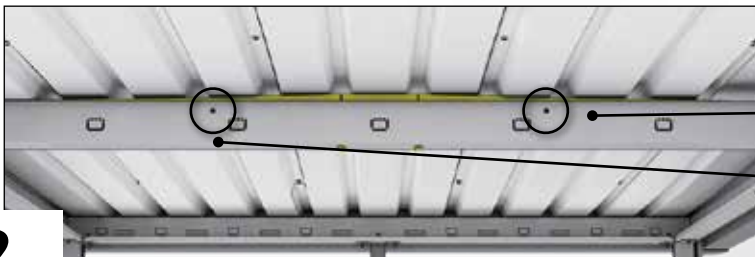
- Ⓒ tighten screws to arch the roof
- Ⓕ surélevez le toit
- Ⓖ dakwielving creëren
- Ⓔ apriete los tornillos para conseguir el arqueamiento del techo
- Ⓗ create una volta del tetto
- Ⓓ justering af taghældning



1.



2.

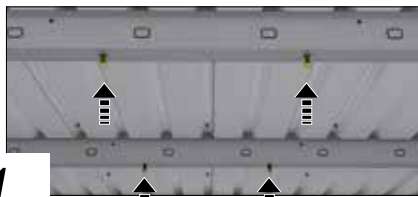


Größenabhängiger Montageschritt - Size-Dependent assembly step - Dépendant de la taille - Size-Dependent montagestep

Nur für Größe H5

- Ⓒ Only for size H5
- Ⓕ Uniquement pour taille H5
- Ⓖ Alleen voor maat H5
- Ⓔ Sólo para el tamaño H5
- Ⓗ Solo per misura H5
- Ⓓ Kun for størrelse H5

1.



2.



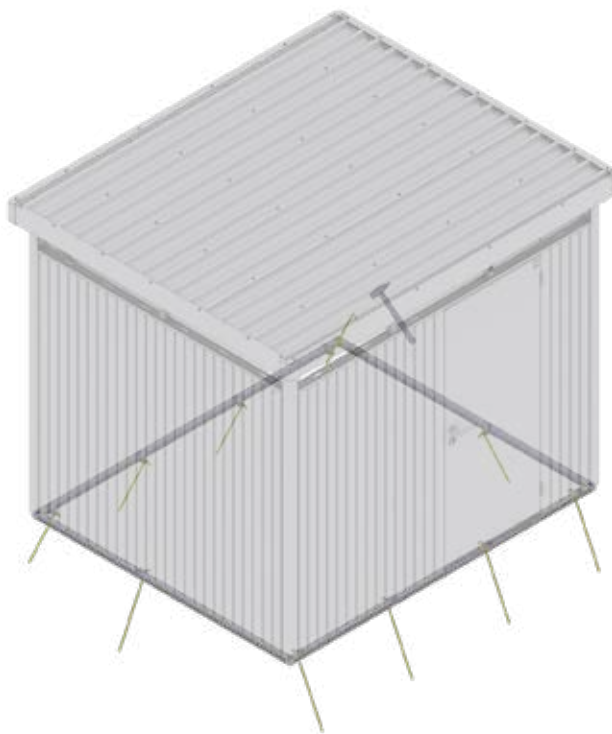
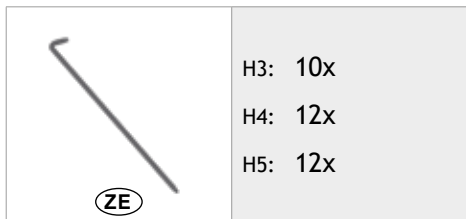
Paso de montaje de tamaño Dependiente - Taglia-Dependent fase di montaggio - Størrelses-afhængig montage skridt



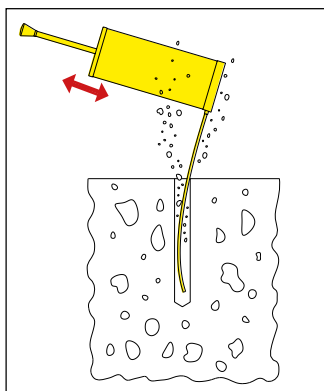
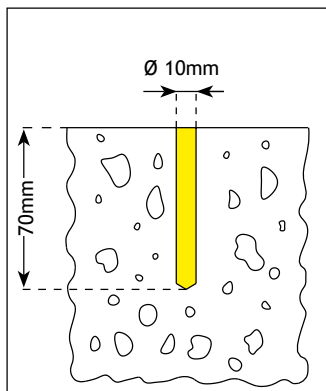
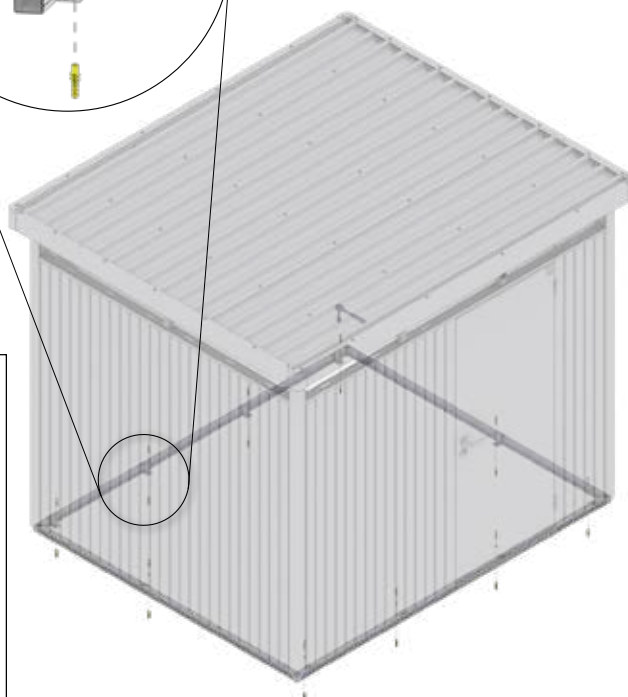
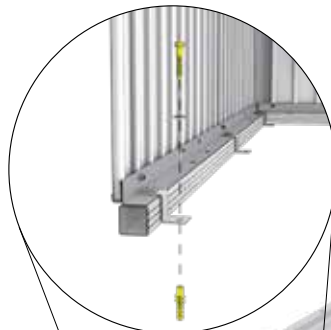
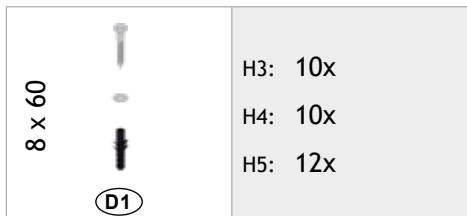
Bodenrahmen

Floor Frame - Cadre de sol - Bodemframe - Marco de suelo - Telaio perimetrale - Bundramme





Variante 1 - (Seite 4), Proposal 1 - (page 4), Variant 1 - (page 4)



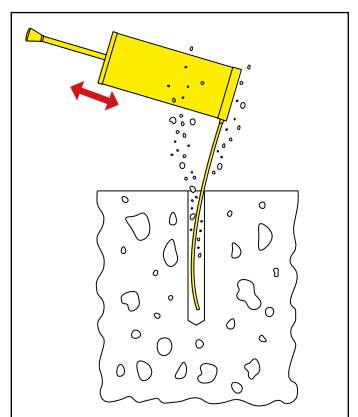
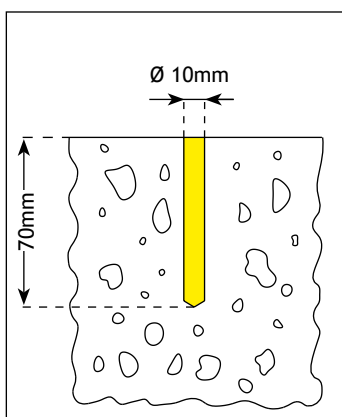
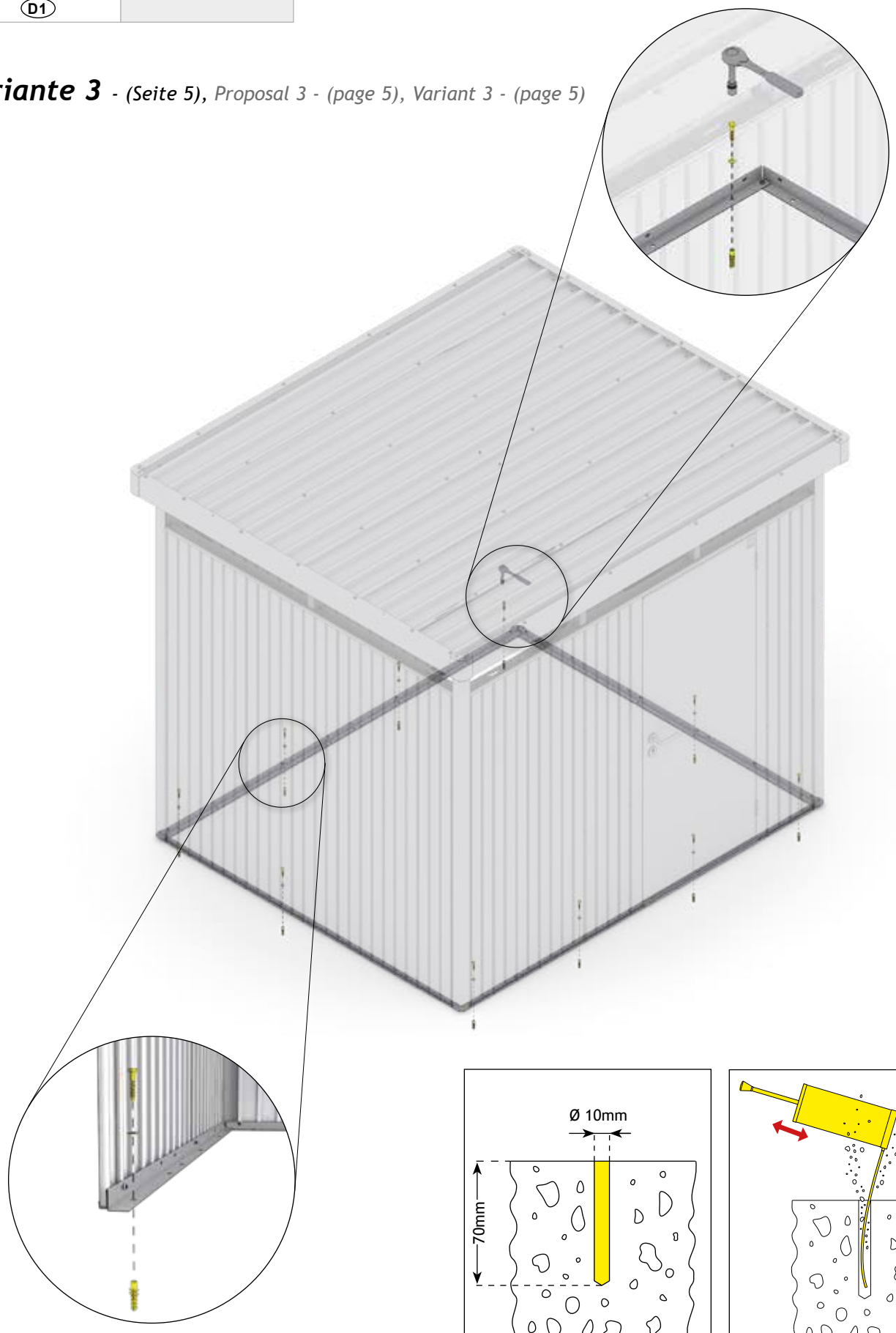
Variante 2 - (Seite 5), Proposal 2 - (page 5), Variant 2 - (page 5)






25.

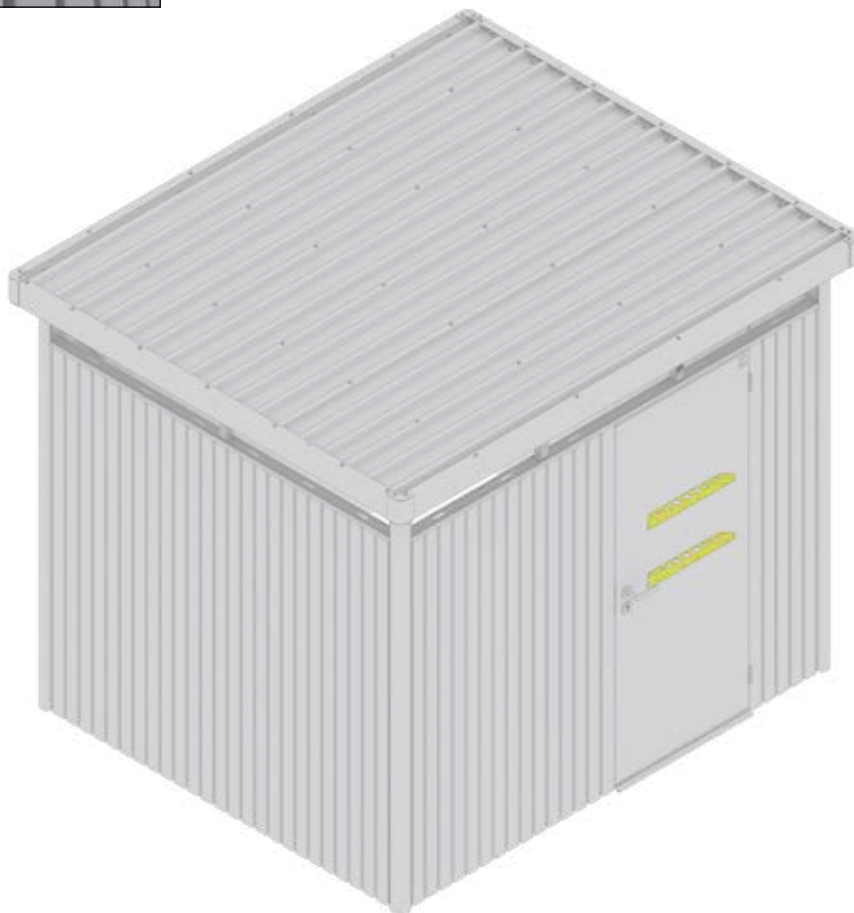
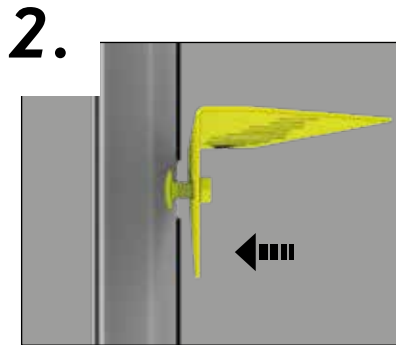
8 x 60		H3: 10x
		H4: 10x
		H5: 12x
		

Variante 3 - (Seite 5), Proposal 3 - (page 5), Variant 3 - (page 5)

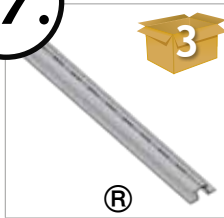

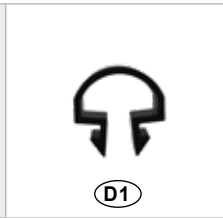


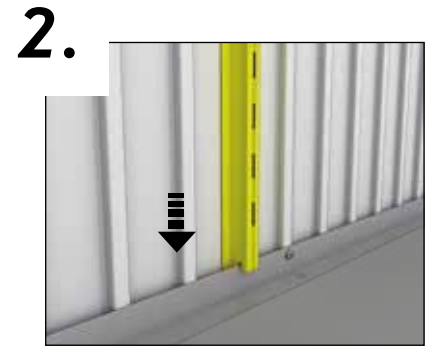
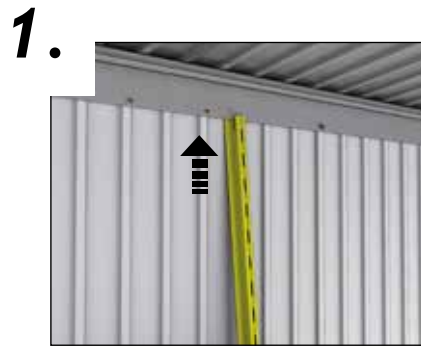
26.

 E	H3: 2x H4: 2x H5: 2x	M5 x 10  D4	H3: 8x H4: 8x H5: 8x	 D2	H3: 1x H4: 1x H5: 1x
--	----------------------------	--	----------------------------	---	----------------------------



27.

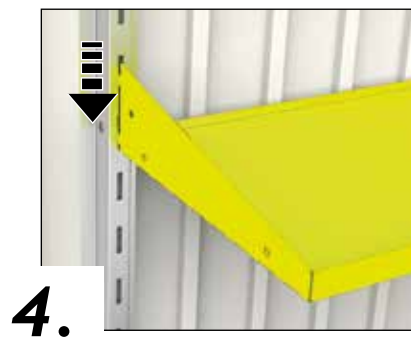
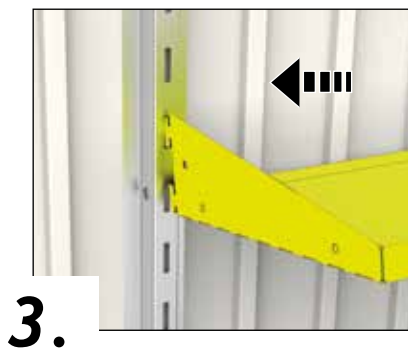
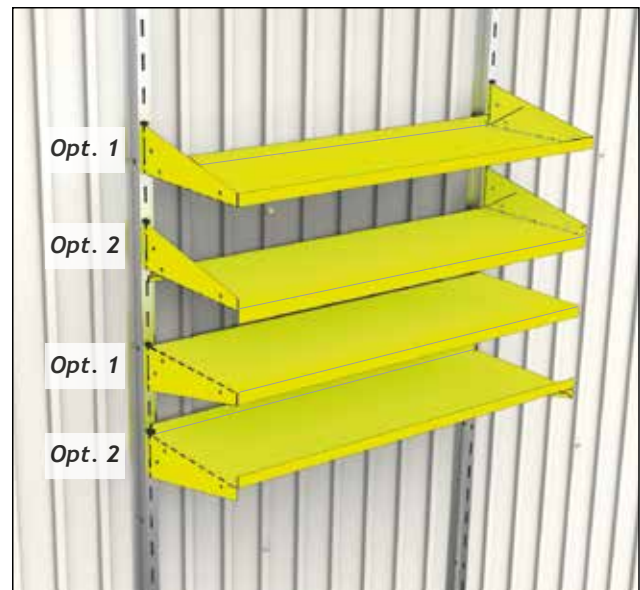
 <p>H3: 2x H4: 2x H5: 2x</p>	 <p>H3: 2x H4: 2x H5: 2x</p>	 <p>H3: 4x H4: 4x H5: 4x</p>
---	--	--



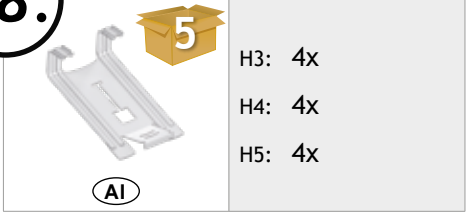

Option 1:



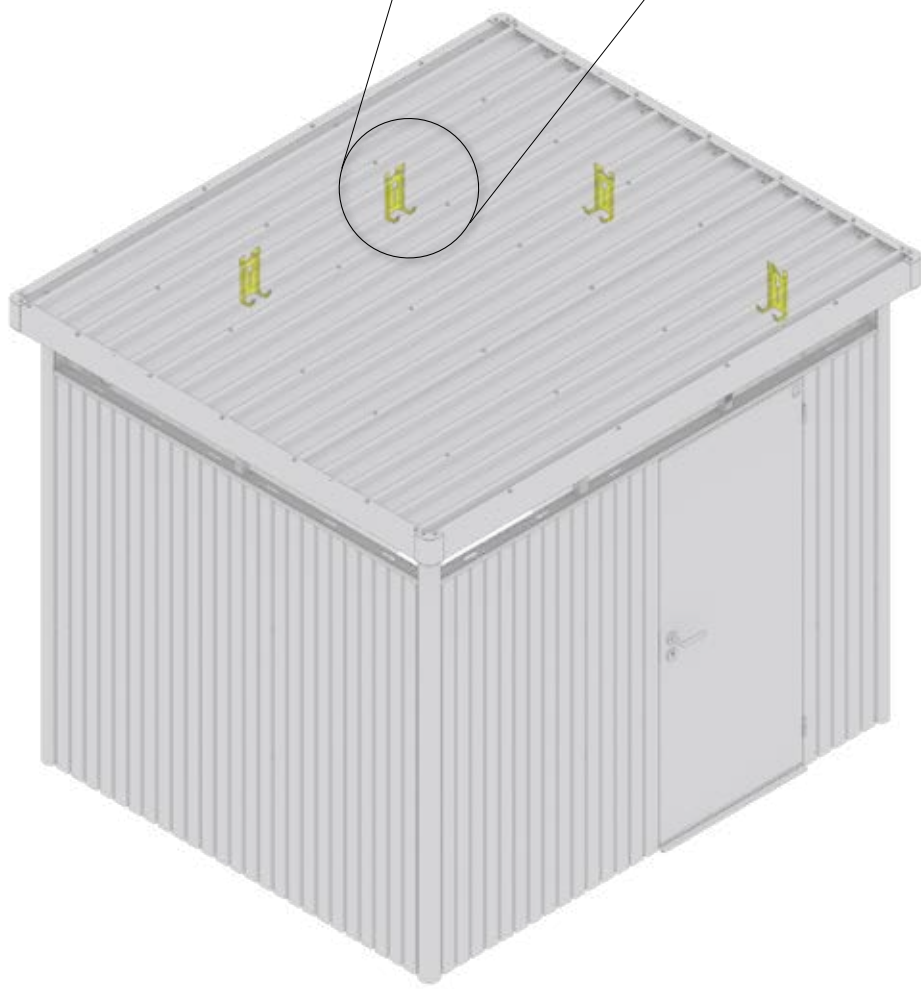
Option 2:



28.

		H3: 4x
		H4: 4x
		H5: 4x



(AI)

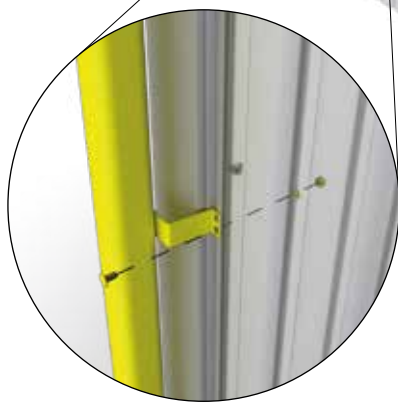
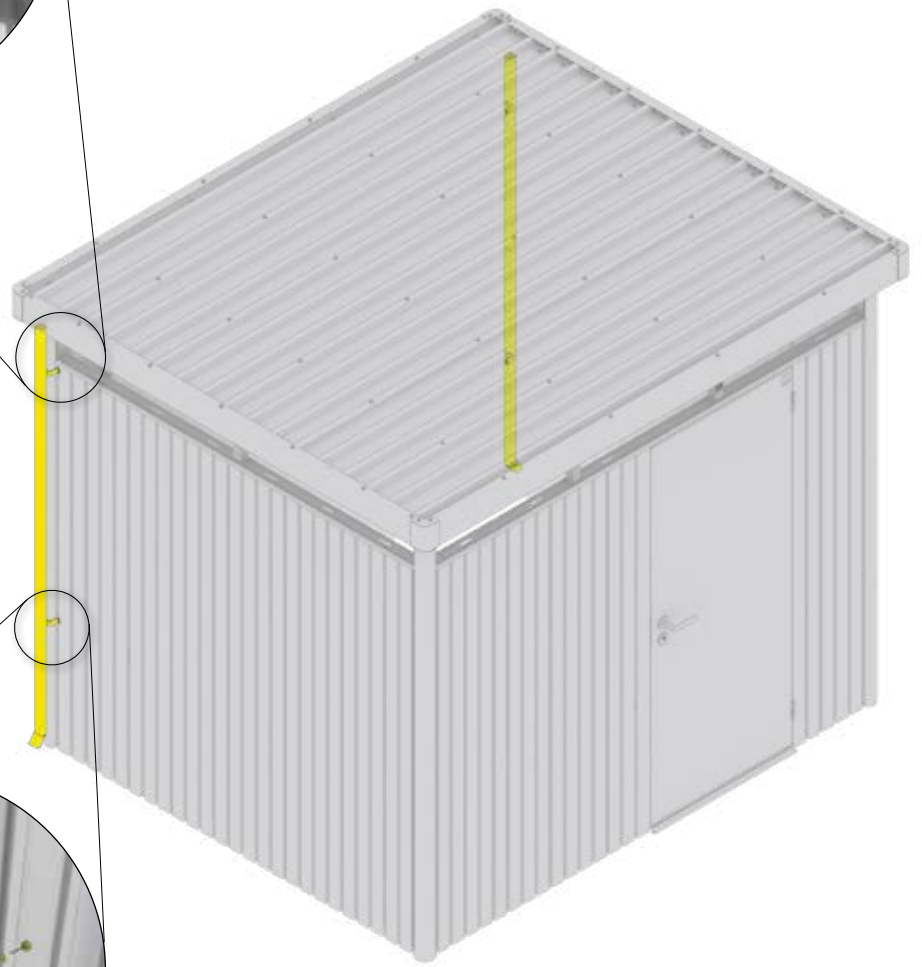




Regenfallrohr - Option 1.

Rain water downpipe - Descente d'eaux pluviales - Regenpijpset - Set di tubi pluviali - Set de bajante - Tagnedløb




	H3: 2x H4: 2x H5: 2x	M4 x 10 	H3: 4x H4: 4x H5: 4x
---	----------------------------	--	----------------------------

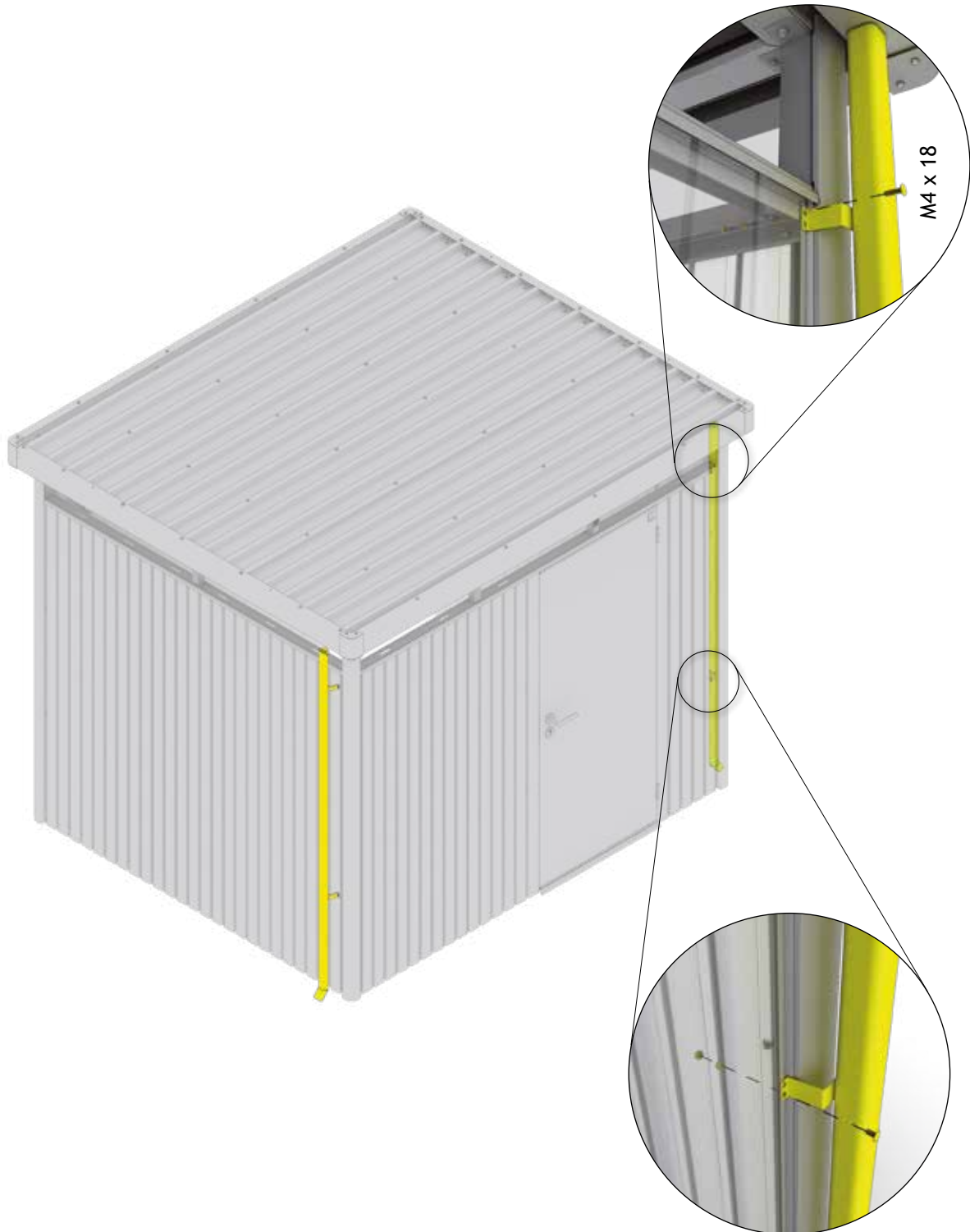




Regenfallrohr - Option 2.

Rain water downpipe - Descente d'eaux pluviales - Regenpijpsset - Set di tubi pluviali - Set de bajante - Tagnedløb

	H3: 2x	 M4 x 10	H3: 2x	 M4 x 18	H3: 2x
	H4: 2x		H4: 2x		H4: 2x
	H5: 2x		H5: 2x		H5: 2x



29.

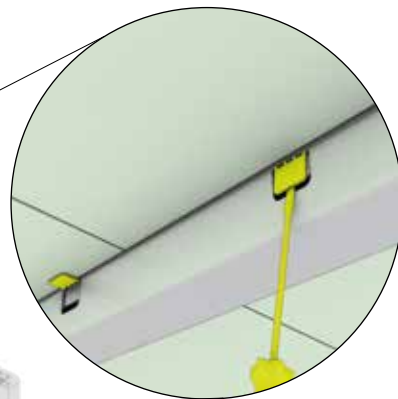
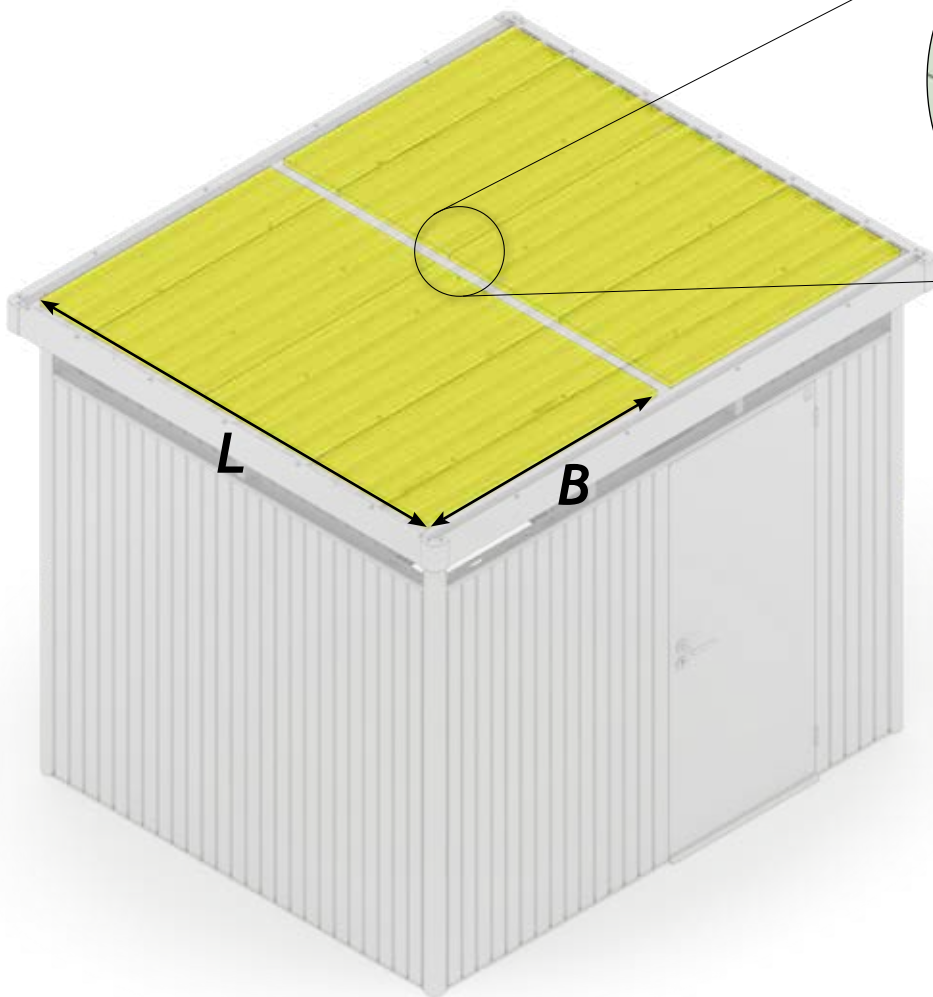
H3: 8X (1250 x 600mm)

H4: 9X (1250 x 600mm)

H5: 15X (1250 x 600mm)

optionale Dachisolierung mit glatten XPS-Platten (3cm) (nicht im Lieferumfang)

- Ⓒ GB ROOF INSULATION - polystyrene panels (3cm), (not in scope of supply)
- Ⓒ FR PRÉPARATION POUR L'ISOLATION DU TOIT - plaques de styrodur (3cm), (Pas inclus dans la livraison)
- Ⓒ NL VOORBEREID VOOR DAKISOLATIE - piepschuimplaten (3cm), (niet in leveringsomvang)
- Ⓒ ES PREPARACIÓN PARA EL AISLAMIENTO DE LA CUBIERTA - poliestireno (3cm), (No incluido en el volumen de entrega)
- Ⓒ IT PREDISPOSIZIONE PER LA COIBENTAZIONE DEL TETTO - di pannelli in polistirolo (3cm), (non forniti in dotazione)
- Ⓒ DK TAGISOLERING - med glatte XPS-plader (3cm) som ekstraudstyr (følger ikke med)



H3: L = 2115mm
B = 1225mm

H4: L = 2515mm
B = 1225mm

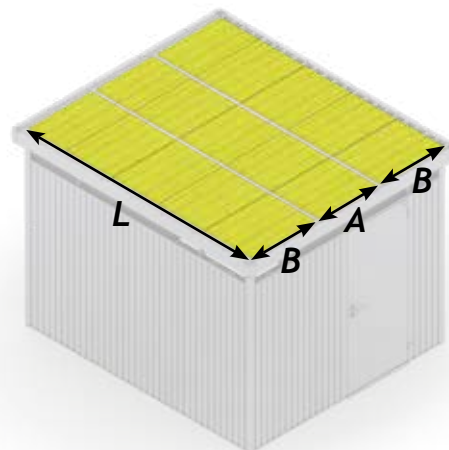


Größenabhängiger Montageschritt - Size-Dependent assembly step - Dépendant de la taille - Size-Dependent montagestep

Nur für Größe H5

- Ⓒ GB Only for size H5
- Ⓒ FR Uniquement pour taille H5
- Ⓒ NL Alleen voor maat H5
- Ⓒ ES Sólo para el tamaño H5
- Ⓒ IT Solo per misura H5
- Ⓒ DK Kun for størrelse H5

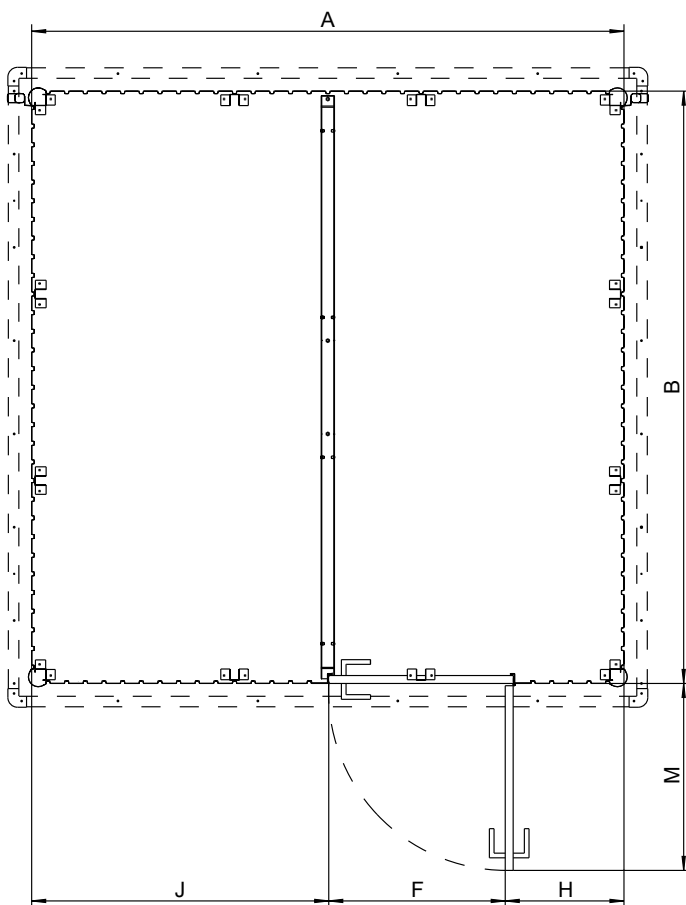
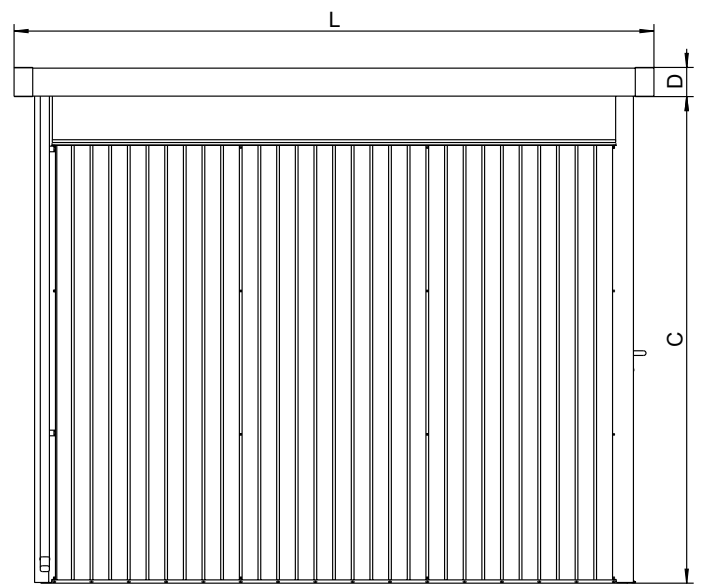
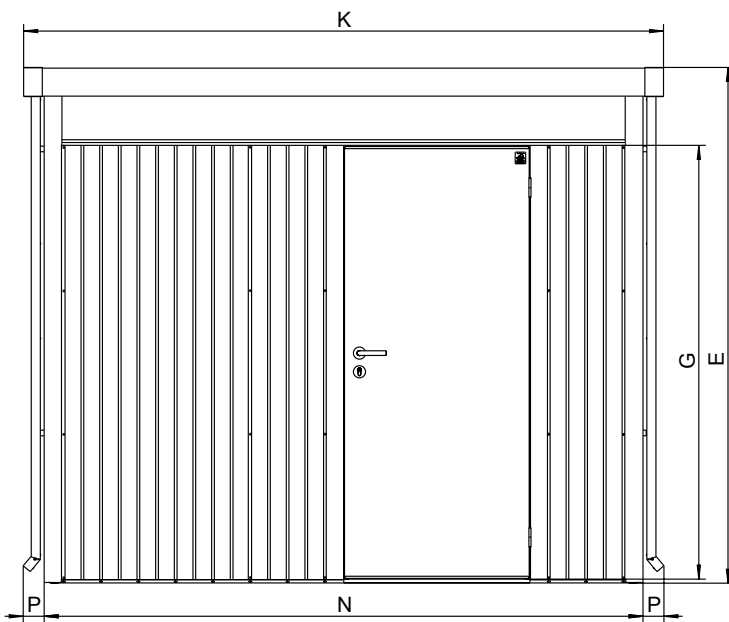
H5: L = 2915mm
B = 825mm
A = 735mm



Paso de montaje de tamaño Dependiente - Taglia-Dependent fase di montaggio - Størrelses-anhængig montage skridt

Abmessungen Gerätehaus „HighLine“

Dimensions de la dépendance HighLine



	HighLine H3	HighLine H4	HighLine H5
A	2540 mm	2540 mm	2540 mm
B	2140 mm	2540 mm	2940 mm
C	2095 mm	2095 mm	2095 mm
D	125 mm	125 mm	125 mm
E	2220 mm	2220 mm	2220 mm
F	760 mm	760 mm	760 mm
G	1820 mm	1820 mm	1820 mm
H	510 mm	510 mm	510 mm
J	1270 mm	1270 mm	1270 mm
K	2750 mm	2750 mm	2750 mm
L	2350 mm	2750 mm	3150 mm
M	800 mm	800 mm	800 mm
N	2570 mm	2570 mm	2570 mm
P	90 mm	90 mm	90 mm

Einreichplan

für die Aufstellung eines
Biohort-Gerätehauses
Modell „HighLine“

Approval plan

for the erection of
Biohort garden shed
model “HighLine”

Demande

d'autorisation pour la
mise en place d'un abri
de jardin Biohort Modèle
« HighLine »

Plan van goedkeuring

voor het bouwen van
het Biohort tuinhuis
model “HighLine”

Adresse Aufstellort / Address at site of erection / Adresse du terrain / Platsingsadres

Grundbuch-Einlagezahl
Land register-Site No. / Cadastre
Katastralgemeinde

Grundstücks-Nr.
Property No. / Parcelle n°
Kadastraal nummer

Katastralgemeinde
Council/Borough responsible
Section/Commune / Eigendomsnummer

Bauwerber

Building applicant
Demandeur / Opbouwer

Vorname / Christian name / Prénom / Voornaam Familienname / Surname / Nom / Achternaam

Anschrift / Address / Adresse / Adres

Unterschrift des Bauwerbers / Signature of applicant / Signature du demandeur / Handtekening eigenaar

Grundstückseigentümer

Property owner
Propriétaire du terrain
Landeigenaar

Vorname / Christian name / Prénom / Voornaam Familienname / Surname / Nom / Achternaam

Anschrift / Address / Adresse / Adres

Unterschrift des Grundstückseigentümers / Signature of property owner
Signature du propriétaire / Handtekening eigenaar

Bodenfläche des Biohort-Gerätehauses:

Floorspace of biohort garden shed:
Surface au sol de l'abri de jardin Biohort :
Oppervlakte van het Biohort tuinhuis:

- o Größe H3 / Size H3 / Taille H3 / Grootte H3 = 5,40 m²
- o Größe H4 / Size H4 / Taille H4 / Grootte H4 = 6,45 m²
- o Größe H5 / Size H5 / Taille H5 / Grootte H5 = 7,45 m²

Gesamte bebaute Fläche

Total built-up area / Surface totale bâtie / Totaal bebouwde oppervlakte

Gartenfläche

Garden area / Surface du jardin / Tuin oppervlakte

Altbau bewilligt

Erection authorised by
Permis de construire du bâtiment existant sur le terrain N°
Opdracht tot opbouw door

vom _____
Date / En date du / Datum

Verein

Association / Société / Vereniging

Lageplan 1 : 500

Siteplan 1 : 500
Plan de masse 1 : 500
Map 1 : 500



GERÄTEHÄUSER – Setzen Sie auf Qualität & Langlebigkeit
GARDEN SHEDS – rely on quality & longevity



GARTENBOXEN – Outdoorboxen für Garten, Terrasse & Co.
OUTDOOR BOXES – outdoor boxes for garden, patio & more



FAHRRAD-GARAGEN – Fahrräder, Roller & Co sicher verstaut
BICYCLE STORAGE – for safe storage of bicycles, scooters & more



MÜLLTONNEN-BOXEN – Stylish, praktisch & wartungsfrei
DUSTBIN STORAGE – stylish, practical & maintenance free



GARTEN-HELFER – Gartendesign in Bestform
GARDENING HELPERS – garden design at its best

Kontrollnummer:
 Control-number / Contrôle-Qualité / Controlnummer:



Bei Reklamationen bitte anführen:
 Kontrollnummer und Artikelnummer des reklamierten Teils.

GB: In case of complaint please indicate the control-number and the number of the item, which is subject of complaint.

F: Pour toutes réclamations: prière de joindre le numéro de contrôle et le numéro d'article de la pièce litigieuse.

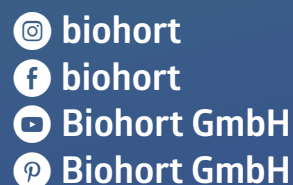
NL: Bij reclamaties svp doorgeven: controlnummer en artikelnummer van het desbetreffende onderdeel.



Biohort steht für
 „LEBEN IM GARTEN“

Biohort stands for
 „LIFE IN THE GARDEN“

follow us:



Biohort GmbH
 Pürnstern 43, 4120 Neufelden, Österreich
 Tel: +43-7282-7788-0, Fax-DW: 190
 E-Mail: office@biohort.at, www.biohort.com