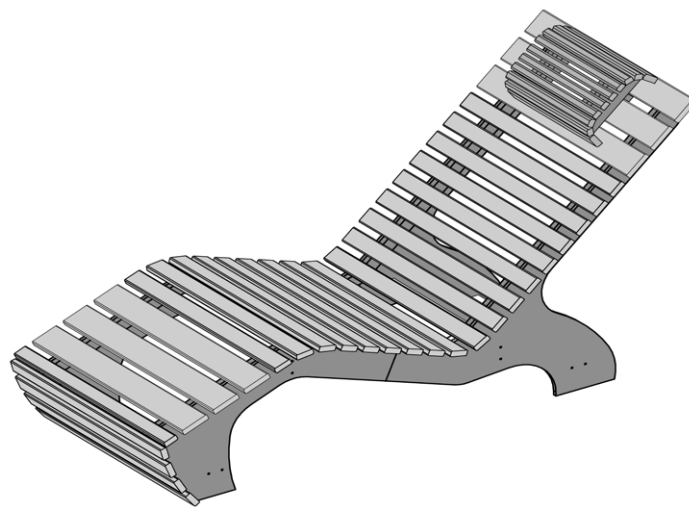




www.weka-holzbau.com

WELLNESSLIEGE



Art.-Nr.: 500.0136.10.00

Montage-, Bedienungs- und Wartungsanleitung

de

T2-20.46

Stand: 2103

**Sehr geehrte Kundin, sehr geehrter Kunde,
danke, daß Sie sich für ein weka – Produkt entschieden haben.**

Lesen Sie diese Anleitung vor dem Aufbau bitte vollständig durch, um Montagefehler oder Beschädigungen zu vermeiden.

WICHTIG !

Prüfen Sie bitte sofort anhand der Packliste, ob das weka-Produkt vollständig und unbeschädigt bei Ihnen angekommen ist. Bitte vernichten Sie die Packliste erst nach Ablauf der Garantiezeit.

Diese Liste dient Ihnen zur Kontrolle auf Vollständigkeit der Einzelteile und ist mit dem Kaufbeleg aufzubewahren. Eventuelle Beanstandungen können mit Hilfe dieser Liste problemlos behoben werden.

Die Pos.-Nummern der Packliste stimmen nicht mit den Pos.-Nummern folgender Montageanleitung überein.

Wir empfehlen Ihnen, die Montage mit 2 Personen durchzuführen.

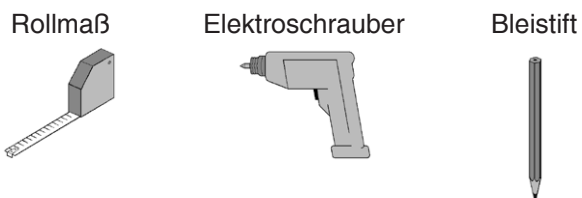
Zur Verhütung von Unfällen ist zu vermeiden, dass sich Kinder während der Montage in unmittelbarer Nähe befinden. Weiterentwicklungen im Sinne des technischen Fortschritts behalten wir uns vor.

So können geringfügige Abweichungen in den Darstellungen entstehen.

Verpackungsmaterial nicht einfach wegwerfen! Papier-, Pappe- und Wellpappeverpackungen, sowie Kunststoffverpackungsteile sollten in die entsprechenden Sammelbehälter gegeben werden.

Werkzeug

Folgendes Werkzeug sollten Sie vor Beginn der Montage zurecht gelegt haben.



Garantiebestimmungen der weka Holzbau GmbH

Wir gewähren Ihnen zu nachfolgenden Konditionen – jedoch nur auf die Holzteile unserer Produkte (weka-Produkt genannt), nicht auf damit verbundene Bauteile oder Bestandteile des weka-Produktes aus anderem Material als Holz – ab Lieferdatum 5 Jahre Garantie auf Funktion. Innerhalb der Garantiezeit werden fehlerhafte Teile oder fehlende Teile der Ware oder die Ware selbst nach unserer Wahl ersetzt. Vom Garantiumfang erfasst ist lediglich der kostenlose Ersatz des jeweils mangelhaften oder defekten Holzteils. Nicht im Garantiumfang enthalten sind Folge- oder Zusatzkosten, insbesondere keine Liefer- und Auf- oder Umbaukosten.

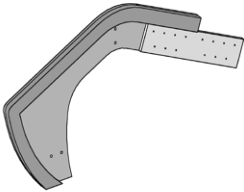
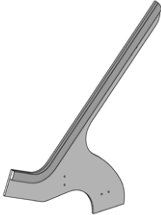
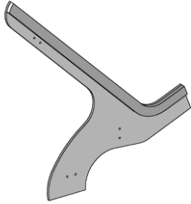
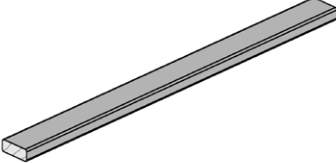
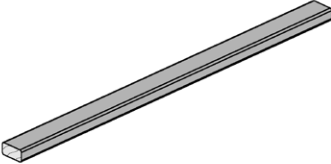
Die Garantie ist ausgeschlossen, wenn:

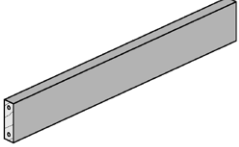
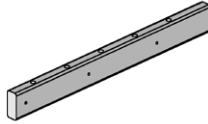
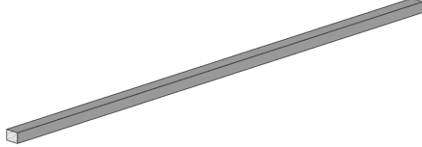
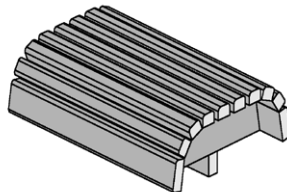
- von der jeweiligen Montageanleitung abgewichen wurde,
- Veränderungen (zusätzliche An- oder Umbauten) an dem Produkt im Vergleich zur Montageanleitung vorgenommen wurden,
- die jeweils angegebenen Belastungsgrenzen (z.B. Schneelast usw.) überschritten wurden,
- das weka-Produkt falsch gegründet (Fundament / Bodenplatte o.ä.) wurde, insbesondere bei Verstößen gegen die Regeln der Baukunst,
- unterlassene oder nicht ausreichende Pflege (Wartung: Holzschutz, Holzanstrich usw.) des Holzes vorgenommen wurde.
- Windgeschwindigkeiten über Stärke 7, Naturkatastrophen oder gewaltsame Einwirkungen den Schaden am weka-Produkt verursacht haben.
- der Mangel in holztypischen Farbveränderungen, Rissbildungen, Verwerfungen, Schwinden, Quellen oder ähnlichen normalen, in der Natur des Werkstoffes „Holz“ begründeten Veränderungen besteht.



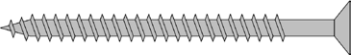

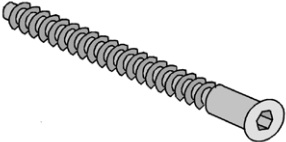

Garantieansprüche können nur in Verbindung mit Originalpackzettel und Originalkaufbeleg in Anspruch genommen werden und müssen innerhalb der Garantiezeit schriftlich, per Telefax oder per e-Mail geltend gemacht werden. Anspruchsvoraussetzung ist eine unverzügliche Anzeige des Mangels bzw. des Schadens in Form einer geordneten Darstellung des Schadens in Bild und Text.

Garantieansprüche sind zu richten an:


weka Holzbau GmbH, Johannesstraße 16,
17034 Neubrandenburg
Fax: 0395/42908-83;
e-Mail: info@weka-holzbau.com

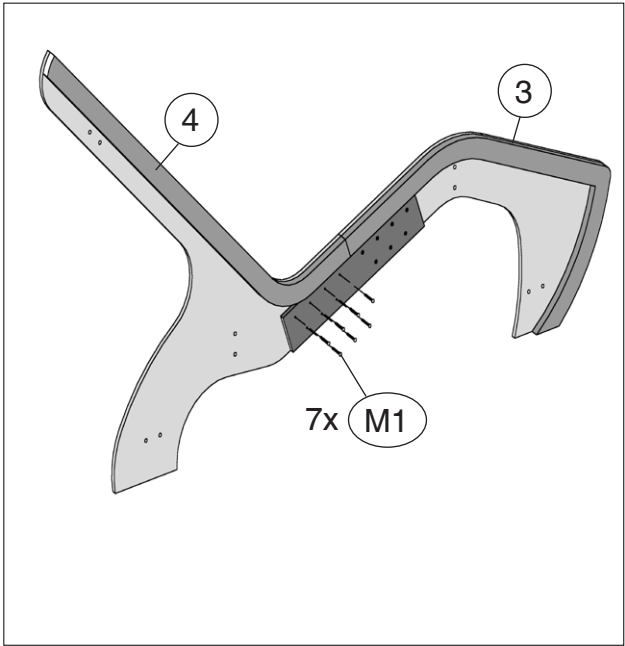
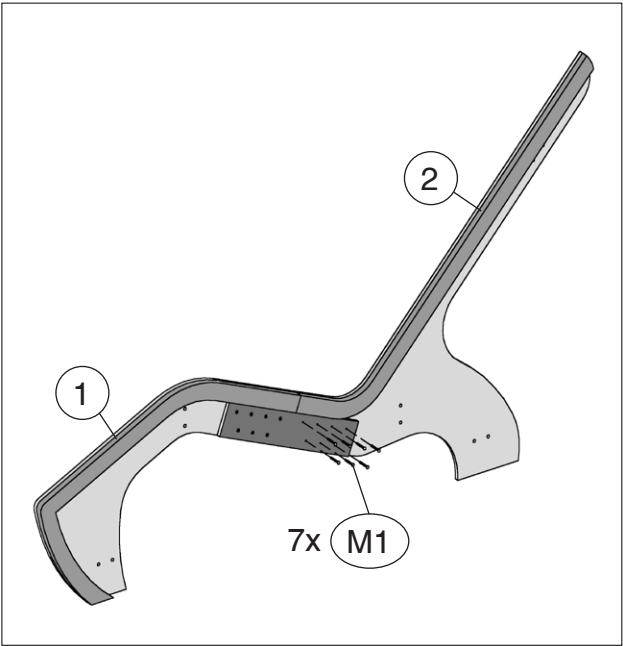
Pos	Bild	Abmessung (mm)	Anzahl (Stück)
①	B500.05.0023 	28/955/438	1
②	B500.05.0024 	28/869/910	1
③	B500.05.0025 	28/955/438	1
④	B500.05.0026 	28/869/910	1
⑤	G500.05.0013 	18/80/640	6
⑥	G500.05.0014 	18/50/640	21
⑦	G500.05.0015 	18/39/640	2

Pos	Bild	Abmessung (mm)	Anzahl (Stück)
8	G500.05.0016 	18,5/58/460	5
9	G500.05.0017 	18,5/40/400	2
10	G500.05.0018 	14/20/750	1
11	B500.05.0027 	143/252/350	1


Pos	Bild	Abmessung (mm)	Anzahl (Stück)
M1	K001.1630.0004 	3,0 x 16	14
M2	K001.3535.0004 	3,5 x 35	8
M3	K001.5040.0004 	4,0 x 50	60
M4	K001.6040.0004 	4,0 x 60	6
M5	K001.7070.0003 	7,0 x 70	20
M6	K123.1002.0000 		1

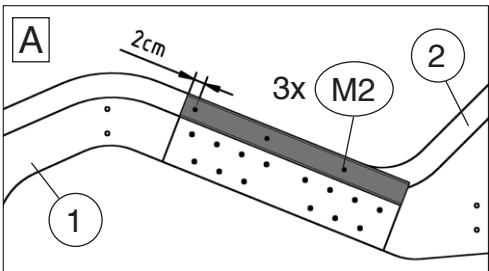
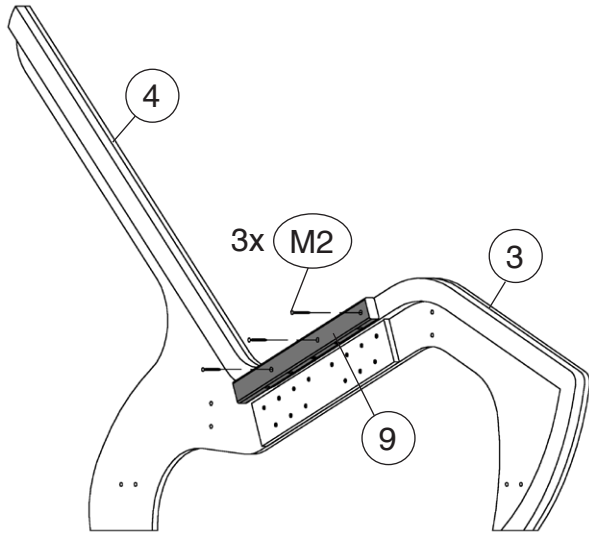
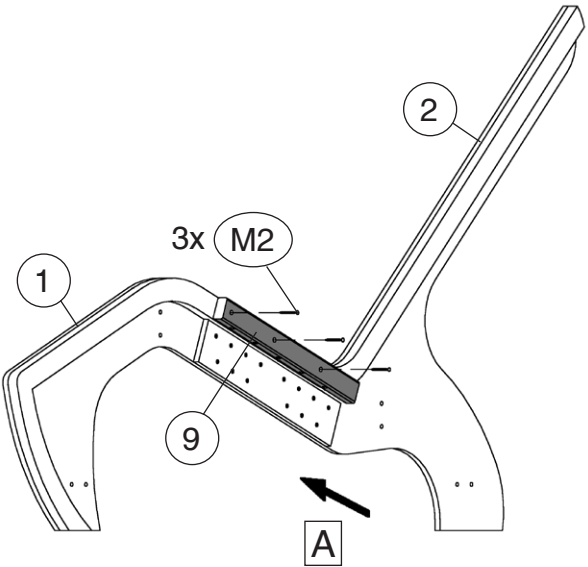
1

	M1 3,0 x 16
---	-------------




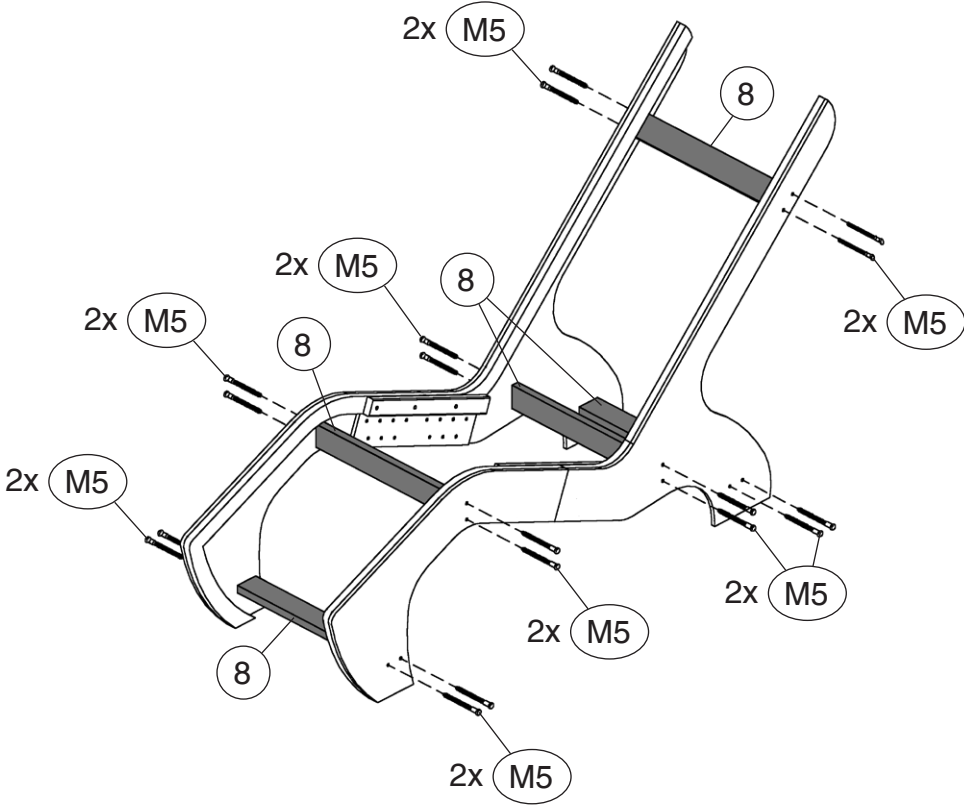
2

	M2 3,5 x 35
--	-------------

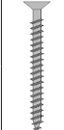


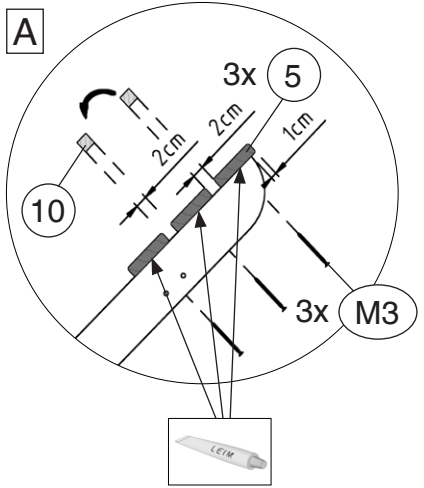
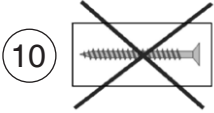
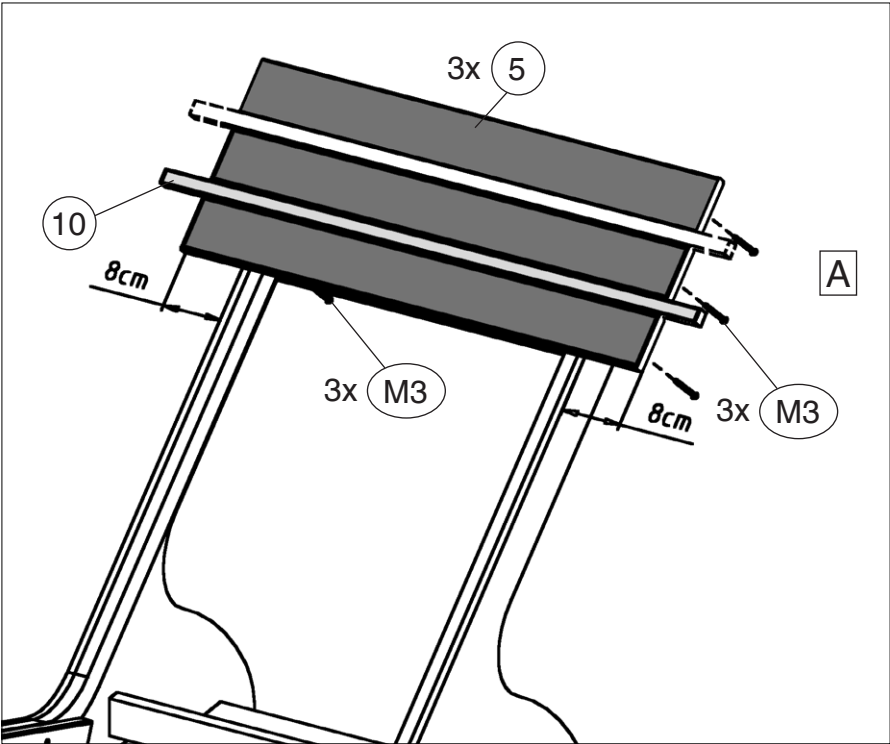
3

	M5 7,0 x 70

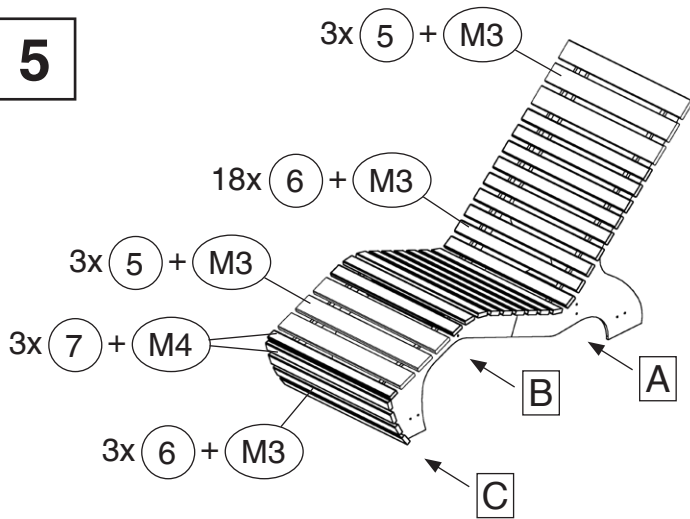



4

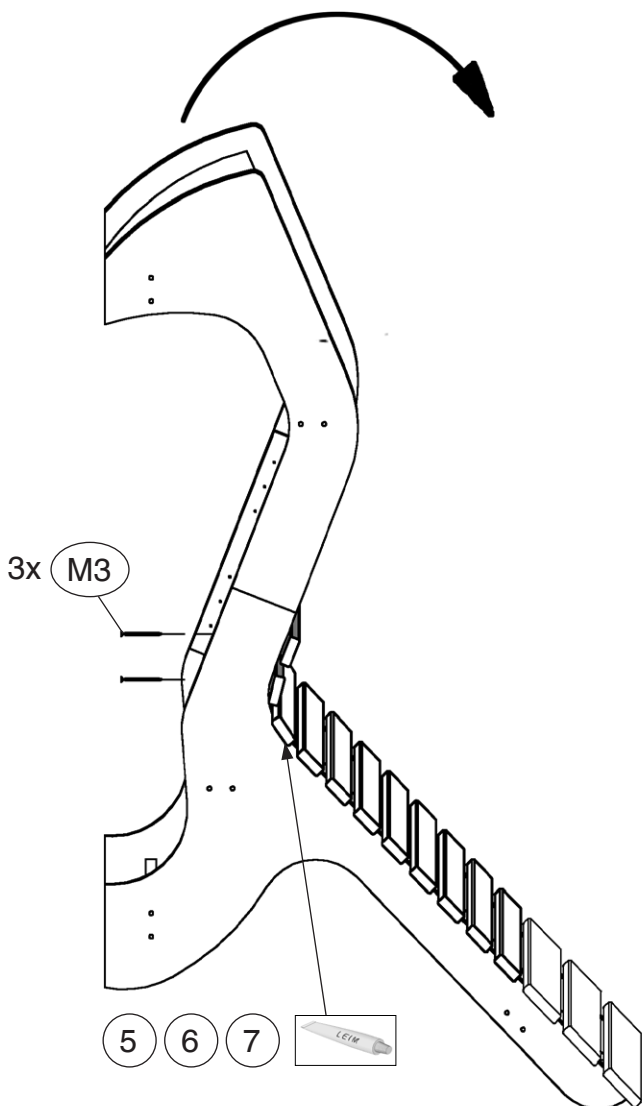
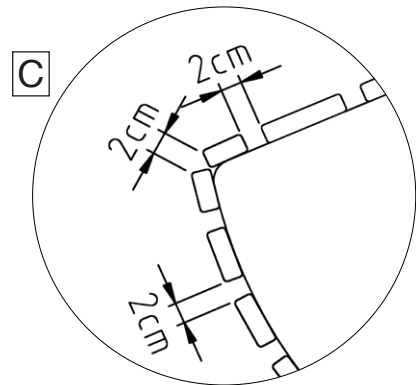
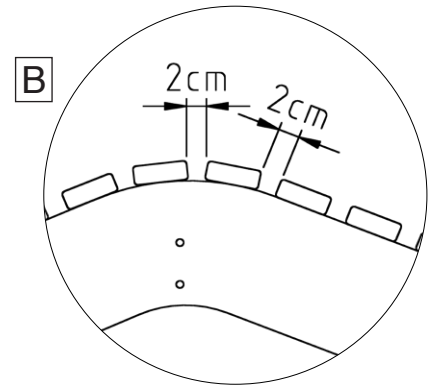
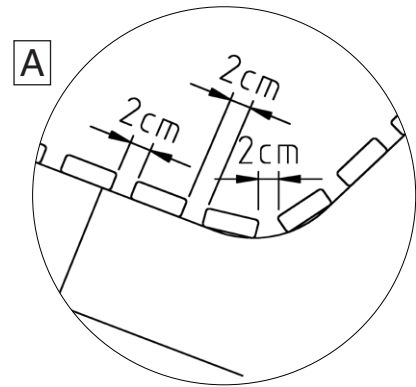
	M3 4,0 x 50



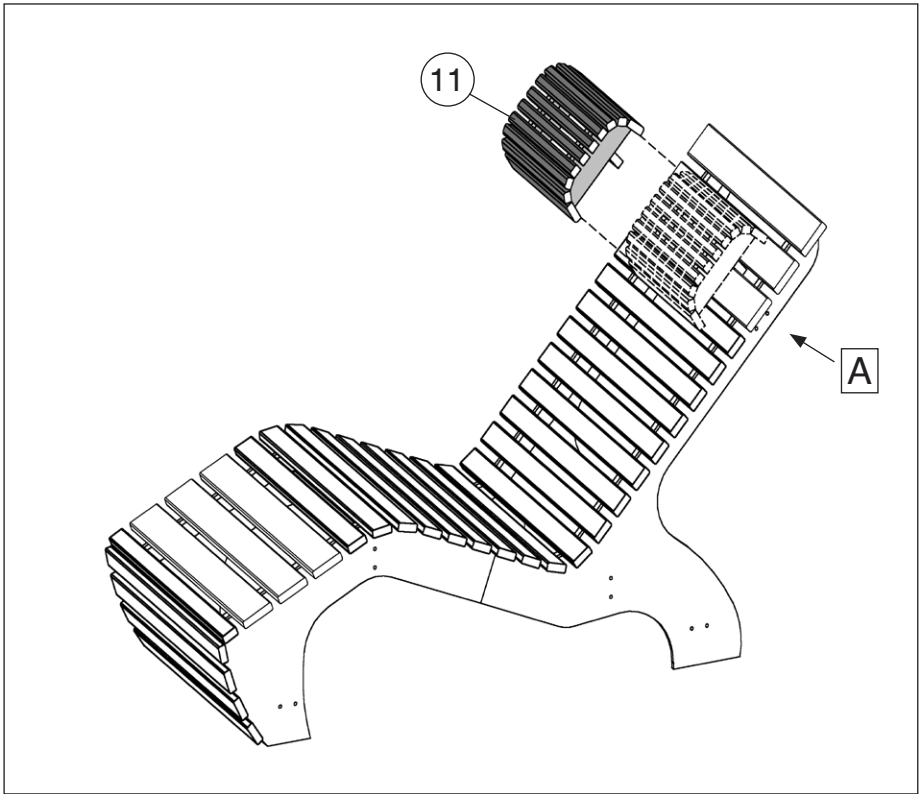
5



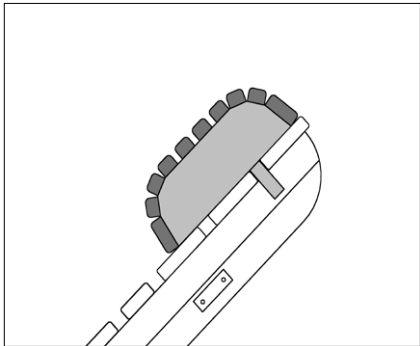
	M3	4,0 x 50
	M4	4,0 x 60



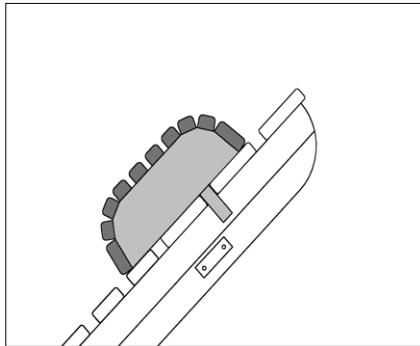
6



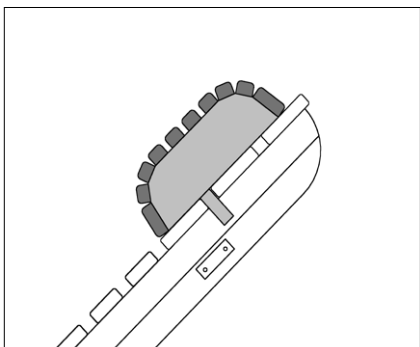
A1



A2



A3



www.weka-holzbau.com



WEKA Holzbau GmbH

Johannesstr. 16, 17034 Neubrandenburg

Tel.: +49 (0)395 42908-0

Fax: +49 (0)395 42908-83

Mail: info@weka-holzbau.com

Web: www.weka-holzbau.com

MA Art.-Nr.: 800.0286.23.08