



Verlegeanleitung



Ein Unternehmen der **h** | haussermann Gruppe

kovalex[®]



Wichtiger Hinweis

Diese Verlegeanleitung ist angelehnt an die Vorgaben der Broschüre „Terrassen- und Balkonbeläge“ vom GD Holz sowie an die „Fachregeln des Zimmererhandwerks 02 Balkone und Terrassen“. Damit Sie lange Freude an Ihrer Kovalex®-Terrasse haben, beachten Sie bei der Planung und Ausführung Ihres Projektes bitte unbedingt die entsprechenden Vorgaben und Hinweise sowie die örtlichen Bauvorschriften und Begebenheiten. Verwenden Sie darüber hinaus ausschließlich Produkte aus dem Kovalex®-Zubehörsortiment. Bei Abweichungen von den Montagevorschriften und dadurch entstandenen Mängeln kann keine Gewährleistung übernommen werden. Wir sind ständig bemüht, unsere Produkte und deren Anwenderfreundlichkeit zu verbessern. Achten Sie daher bitte darauf, dass Ihre Verlegeanleitung dem neuesten Stand entspricht (siehe Prospektrückseite). Die jeweils aktuelle Fassung finden Sie unter www.kosche.de - als Datenblatt am entsprechenden Artikel. Dort finden Sie auch weitere Produktinformationen.

Allgemeine Informationen

Die Vorgaben dieser Verlegeanleitung basieren auf der Montage einer „Standardterrasse“ (L: 6 m, B: 4 m, mit Kies- bzw. Schotterbett und Gehwegplatten) und bilden die Grundlage für sämtliche Verlegevarianten. Im Einzelfall kann es notwendig sein, für die Montage bauseitige Anpassungen vorzunehmen. Um Beschädigungen zu vermeiden, muss die Ware von der Lieferung bis zur und während der Montage immer

Materialtypische Eigenschaften

Im Vergleich zu Massivholz kommt es bei Terrassenbelägen aus WPC zu einer um ca. 10% höheren Oberflächentemperatur. Naturgemäß werden dabei dunkle Farbtöne wärmer als helle Farbtöne. An sonnigen Standorten (wie z.B. bei Poolumrandungen) kann dies die Nutzung bei direktem Hautkontakt teilweise einschränken. Zudem kann sich eine WPC-Terrasse, je nach Konstruktion, Klima und örtlichen Gegebenheiten, in seltenen Fällen elektrostatisch aufladen.

Durch den hohen Holzanteil (ca. 70%) besitzen die Kovalex®-Terrassendielen die typischen Eigenschaften von unbehandeltem Massivholz. Das Quellen (Ausdehnen) und Schwinden (Zusammenziehen) der Dielen ist somit völlig normal. Geringe Abweichungen in Farbe, Bürstung und Schattierung, sowohl zwischen den einzelnen Dielen, als auch innerhalb einer Diele, sind gewünscht und stellen daher keinen Reklamationsgrund dar. Wir empfehlen, die Farbtöne bemustern zu lassen.

Wie jedes Holz bzw. jeder Holzwerkstoff durchläuft auch WPC einen natürlichen Reifungsprozess, der durch unterschiedliche Witterungseinflüsse bestimmt wird. Im Laufe der Zeit entsteht dadurch auch auf der Oberfläche der Kovalex®-Dielen eine attraktive Patina, die den natürlichen Charakter der Terrassendielen unterstützt. Dieser Effekt ist bei Dielen mit gebürsteter Oberfläche etwas ausgeprägter als bei Dielen mit unbehandelter oder mattierter Oberfläche.

Die UV-Strahlung der Sonne kann den Farbton der Dielen verändern. Je nach Stärke der Strahlung wird die Dielenoberfläche aufgehellt und kann

Materialpflege

Im Gegensatz zu Massivhölzern ist ein jährliches Streichen nicht notwendig. Wenn gewünscht, kann der Farbton jedoch nach Einsetzen einer gleichmäßigen Patina durch Streichen mit WPC-Öl aufgefrischt werden. Vor dem Streichen ist die Terrasse gründlich mit Wasser und WPC-Reiniger zu reinigen. Die Oberfläche muss völlig trocken sowie staub- und fettfrei sein. Das Öl mit einem Pinsel hauchdünn und gleichmäßig in Längsrichtung der Dielen auftragen und kurz einziehen lassen (max. 10 Min.). Anschließend das überschüssige Öl mit einem saugfähigen, trockenem Tuch aufnehmen und die Fläche mindestens 24 Stunden bei guter Witterung (kein Regen!) trocknen lassen (Hinweise des WPC-Öl-Herstellers beachten!).

Wie auch bei Massivholztterrassen befinden sich auf der Dielenoberfläche stets feine Schmutzpartikel, die durch Regen gelöst bzw. zusammengetragen werden und nach dem Trocknen auf den Dielen zurückbleiben. Vor allem im Übergangsbereich von überdachten zu freien Flächen sind diese dann als dunkle Ränder - sog. Wasserflecken - sichtbar. Aufgrund der aufgerauten Oberfläche sind Wasserfle-

geschützt, abgedeckt (licht- und wasserdicht) und vollständig eben gelagert werden. Bitte verwenden Sie unser Kovalex®-System ausschließlich zum Bau für Terrassen oder Balkone. Darüber hinaus übernehmen wir keine Haftung bei Verwendung von Fremdmaterialien. Bitte beachten Sie, dass Kovalex®-Terrassendielen nicht nach RAL-Farbtönen gefertigt werden und ggf. von Mustern abweichen können.

dadurch etwas an Farbintensität verlieren. Dieser Effekt ist abhängig von Farbe und Oberflächenbehandlung unterschiedlich stark erkennbar.

Im Gegensatz zu gebürsteten Dielen besitzen unbehandelte und mattierte Dielen eine geschlossene Oberfläche und sind dadurch unempfindlicher gegen Flecken.

Unbehandelte Bodendielen haben produktionsbedingt eine leicht glänzende Oberfläche. Nach ca. 6-8 Monaten (je nach Bewitterung) schwächt sich der Glanz jedoch deutlich ab und die Dielen erhalten ihre endgültige Optik. Hellere Dielen mit gebürsteter Oberfläche (z.B. grau, gebürstet) zeigen kurz nach der Verlegung eine gelblich wirkende Oberflächenoptik. Abhängig von der Bewitterung, bildet sich diese aber nach einigen Monaten wieder weitestgehend zurück. Bei der Dielenausführung Massiv mit Struktur in Holzoptik handelt es sich um Dielen mit einem natürlichen Farbverlauf, der durch die Zugabe verschiedener Farben erzielt wird. So erreichen wir eine hohe Variabilität in der Darstellung der Holzmaserung, ganz nah an der Natur. Deshalb stellen gewollte Farbschwankungen kein Reklamationsgrund dar.

Aufgrund des hohen Holzanteils kann es bei den Dielen zu kleinen Fasereinschlüssen kommen. Im Zuge der natürlichen Bewitterung (Wasseraufnahme) können diese leicht aufquellen und an der Dielenoberfläche sichtbar werden. Durch die normale Nutzung der Terrasse verschwinden diese Partikel jedoch weitestgehend wieder. Eine Schädigung oder Beeinträchtigung der Dielen tritt dadurch nicht ein.

cken bei Dielen mit gebürsteter Oberfläche etwas stärker sichtbar als bei Dielen mit unbehandelter bzw. mattierter Oberfläche. Die Qualität der Dielen wird dadurch jedoch nicht beeinträchtigt, weshalb Wasserflecken ebenfalls keinen Grund zur Beanstandung darstellen. In der Regel sind solche Flecken mit klarem Wasser und herkömmlichen Reinigungsgeräten (Schrubber o.ä.) wieder zu entfernen.

Ein Gefälle in Längsrichtung der Dielen sorgt dafür, dass Schmutzpartikel bei Regen von den Dielen heruntergespült werden. In Verbindung mit einer regelmäßigen Reinigung kann so die Bildung von Wasserflecken reduziert werden.

Nach Fertigstellung der Terrasse muss die gesamte Fläche mit Wasser und herkömmlichen Reinigungsgeräten (Schrubber, o.ä.) gesäubert (Erstreinigung) und zusätzlich mind. zweimal im Jahr gründlich gereinigt werden. Wir empfehlen diese Unterhaltsreinigung mindestens im Herbst und nach dem Winter durchzuführen. Um langfristige Schäden zu vermeiden, sollte die Terrasse zudem regelmäßig von Schnee befreit werden.

Planungsgrundlagen

Untergrund und Unterbau

- › Für Einsatzbereiche, bei denen eine bauaufsichtliche Zulassung vorgeschrieben ist (bspw. bei freitragenden Konstruktionen), darf das Kovalex®-Terrassensystem nur in Verbindung mit einem statisch ausreichend bemessenen, tragenden und durchsturzsuren Unterbau verwendet werden. Der Einsatz für konstruktive Anwendungen ist nicht zulässig.
- › Grundsätzlich muss der Untergrund fest, tragfähig und frostsicher sein.
- › Bei ebenerdigen Terrassen ist ein umlaufender Randstein erforderlich. Ein direkter Anschluss der Terrassenfläche zum Rasen oder Erdreich ist unbedingt zu vermeiden. Der Abstand zwischen den Randsteinen und den Terrassendielen bzw. Abschlussprofilen muss mind. 2 cm betragen, um eine ausreichende Hinterlüftung zu gewährleisten.
- › Bei einer Terrasse auf natürlichem Erdreich ist ein verdichteter Unterbau aus Kies oder Schotter vorzusehen. Hierbei muss eine ausreichende

Unterkonstruktion

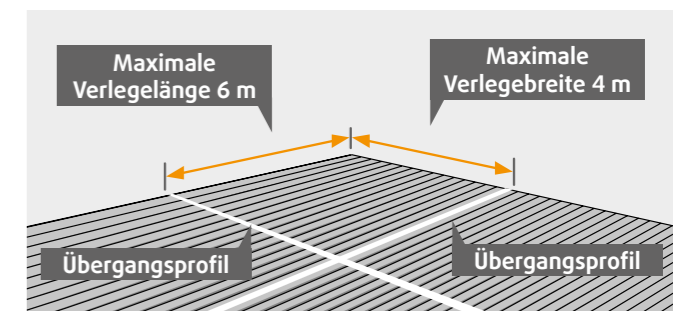
- › Grundsätzlich müssen die Unterkonstruktionsprofile auf jedem Auflagepunkt verschraubt werden. Alle Löcher sind entsprechend des Schraubendurchmessers vorzubohren.
- › Bereiche mit höherer Flächenbelastung (bspw. durch Blumenkübel, Schirmständer, etc.) müssen durch zusätzliche Unterkonstruktionsprofile verstärkt werden (Achsabstand Unterkonstruktion: max. 15 cm). Dies ist bereits bei der Planung zu berücksichtigen.
- › Um eine gute Luftzirkulation (Hinterlüftung/Unterlüftung) des gesamten Terrassenaufbaus sicherzustellen, dürfen Hohlräume zwischen und unterhalb der Unterkonstruktionsprofile nicht verfüllt werden. Zudem dürfen die Enden der Hohlkammerprofile nicht dicht verschlossen werden, da es sonst zu Staunässe und Frostschäden kommen kann.
- › Damit sich die einzelnen Terrassenelemente problemlos ausdehnen können, muss zu festen Bauteilen (z.B. Hauswand, Fallrohr, Geländer etc.) ein Abstand von mind. 2 cm eingehalten werden. Zudem sind die vorgeschriebenen Mindestabstände der Bewegungsfugen zu beachten.
- › Die Kovalex®-Bodendielen dürfen nicht durchgeschraubt werden.
- › Beim Befestigen der Unterkonstruktionsprofile bzw. der Alu-Befestigungsprofile müssen grundsätzlich alle Löcher vorgebohrt und gesenkt werden.

Dielen

- › Grundsätzlich ist ein Gefälle von mind. 1% (1 cm/lfm) in Längsrichtung der Dielen einzuhalten, um Staunässe und etwaige Folgeschäden zu vermeiden⁽¹⁾.
- › Bei Einbindung eines Pools sollte das Gefälle der Dielen so ausgerichtet werden, dass ablaufendes Wasser nicht in den Poolbereich gelangt.
- › Bei der Montage muss auf eine einheitliche Verlegerichtung geachtet werden. Diese wird durch den aufgeklebten Pfeil in der Dielennut vorgegeben.
- › Wie auch bei Massivholz ist nicht jede Diele gleichfarbig und einheitlich. Durch den Einsatz unterschiedlich großer und kleiner Holzfasern ergeben sich ebenfalls leicht unterschiedliche Oberflächen. Um die natürliche Optik der Kovalex®-Terrasse zu unterstreichen, sind die Dielen vor der Verlegung zu mischen.
- › Vor der Montage sind die Bodendielen zudem auf dem vorbereiteten Untergrund auszulegen und auf etwaige Beschädigungen oder sonstige Produktmängel zu überprüfen.
- › Auf der gesamten Terrassenfläche (Breite) sollten ausschließlich komplette Dielen montiert werden. Ein Schmälern kann zur Verformung einzelner Dielen führen.
- › Darüber hinaus sollten die Dielen nicht mehr als 45° schräg geschnitten werden (siehe Abbildung).

- de Entwässerung sichergestellt sein (ggf. zusätzlich eine Drainage einbauen) und ein Gefälle von mind. 1% (1 cm/lfm) in Richtung der später zu verlegenden Dielen (Längsrichtung) eingehalten werden.
- › Bei allen Kovalex®-Terrassenelementen ist ein Erd- und/oder dauerhafter Wasserkontakt zu vermeiden.
- › Bei Dachterrassen und aufgeständerten Konstruktionen sind besondere Maßnahmen und Vorschriften zu beachten. Halten Sie dafür bitte Rücksprache mit ihrem Architekten oder den entsprechenden Fachleuten. Auch hier müssen bei der Ausführung immer die örtlichen Begebenheiten und Vorschriften, wie z.B. die Flachdachrichtlinie vom deutschen Dachdeckerhandwerk, berücksichtigt werden.

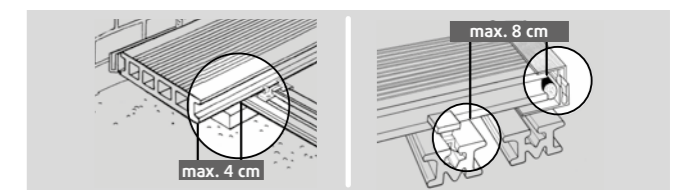
- › Nach 4 m Verlegebreite bzw. 6 m Verlegelänge muss eine Bewegungsfuge bzw. ein Übergangsprofil eingeplant werden.



- › Zur Befestigung des notwendigen Aluminium-Befestigungsprofils muss eine zusätzliche Reihe Unterkonstruktionsprofile montiert werden (siehe Montageanleitung Punkt 10.).
- › Bei der Planung und Montage der Übergangsprofile ist darauf zu achten, dass die Dielen links und rechts des Übergangsprofils nicht schmaler geschnitten werden.



- › Die Dielen sind nicht einbaufertig und müssen ggf. vor der Montage nachgeschnitten werden.
- › Produktionsbedingt kann es in der Länge, Breite und Stärke zu Maßtoleranzen kommen (siehe technische Daten S. 32). Diese sind bei der Planung und während der Montage zu berücksichtigen.
- › Der Dielenüberstand (Abstand zwischen letztem Befestigungspunkt (Clip) und Dielenende) darf maximal 4 cm betragen (bei Verwendung des Alu-Seitenabschlussprofils maximal 8 cm). Andernfalls können sich die Dielen verformen.



⁽¹⁾ siehe Seite 29

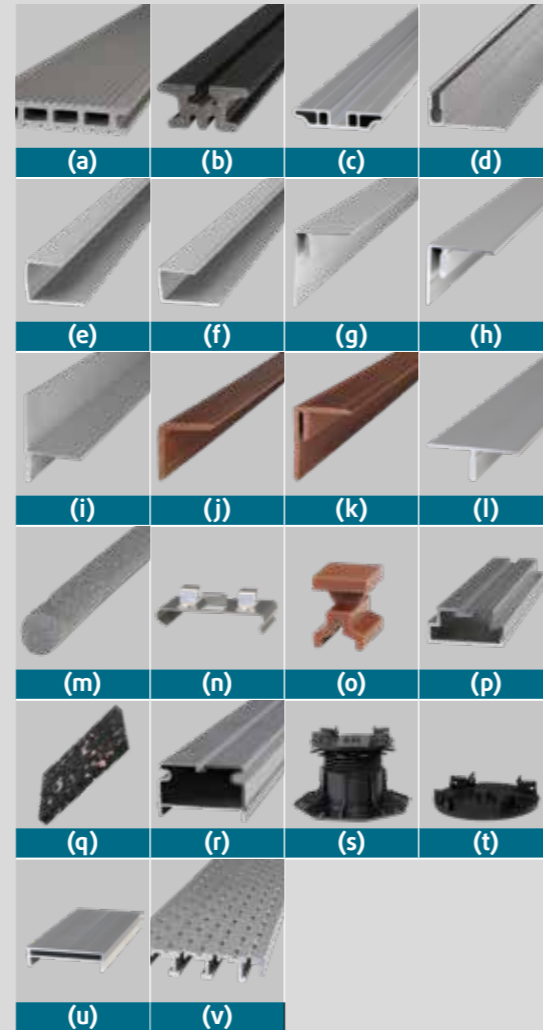
Montage⁽²⁾

! Wichtiger Hinweis
Bitte lesen Sie die komplette Verlegeanleitung inkl. der Planungsgrundsätze und allgemeinen Hinweise vor Beginn der Montage!

Die in dieser Anleitung enthaltenen Anweisungen dienen lediglich der Veranschaulichung und können die Montage durch einen Fachmann nicht ersetzen bzw. nicht als Ersatz dafür ausgelegt werden.
Zusätzlich empfehlen wir die Anfertigung eines Verlegeplans.

Zubehör

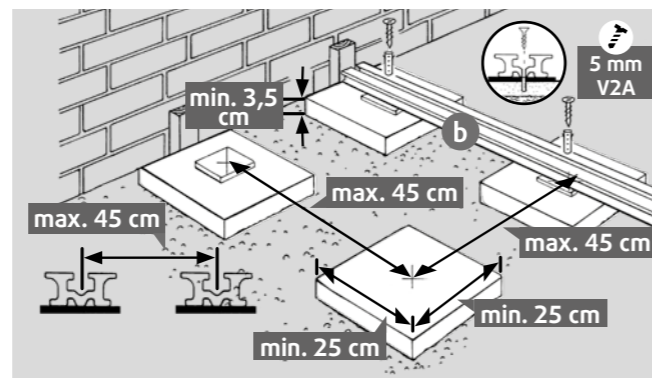
- (a) › Kovalex®-Bodendielen
- (b) › Kovalex®-WPC-Unterkonstruktion
- (c) › Aluminium-Unterkonstruktion
- (d) › Aluminium-Befestigungsprofil (jeweils im Set verpackt mit: Kovalex®-Seitenabschluss, Alu-Seitenabschluss, Alu-Seitenabschluss 41, Alu-Wandabschluss und Alu-Übergangsprofil)
- (e) › Aluminium-Einfassprofil
- (f) › Aluminium-Einfassprofil 20 mm
- (g) › Aluminium-Seitenabschluss (2-teilig, inkl. Alu-Befestigungsprofil (d))
- (h) › Aluminium-Seitenabschluss 41 (2-teilig, inkl. Alu-Befestigungsprofil (d))
- (i) › Aluminium-Wandabschluss (2-teilig, inkl. Alu-Befestigungsprofil (d))
- (j) › Kovalex®-Seitenabschluss
- (k) › Kovalex®-Wandabschluss
- (l) › Aluminium-Übergangsprofil (2-teilig, inkl. Alu-Befestigungsprofil (d))
- (m) › Schaumstoffdehnungsprofil (Ø 15 mm)
- (n) › Metall Montageclip
- (o) › Kunststoff Montageclip
- (p) › Verbinder
- (q) › Holz- und Bautenschutzunterlage
- (r) › Aluminium-Profi-Unterkonstruktion
- (s) › Terrassenlager 1+2
- (t) › Terrassenlager 0
- (u) › Aluminium-Adapter
- (v) › Aluminium-Belüftungs- und Entwässerungsprofil



Werkzeug: Kovalex® kann mit allen handelsüblichen Holzbearbeitungswerkzeugen gesägt, gefräst oder gebohrt werden. Für die Montage benötigen Sie: Wasserwaage, Zollstock, Hammer, Säge, Bohrmaschine, Akkuschrauber, Abstandshölzer, Schrauben und Dübel. Bei der Verarbeitung ist stets die erforderliche Schutzkleidung zu tragen.

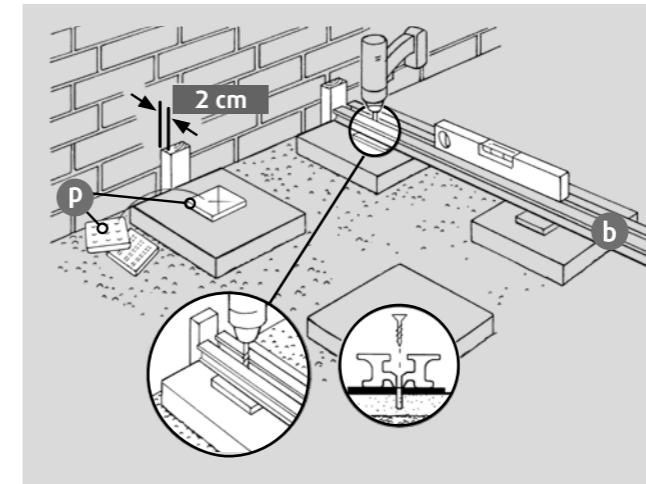
1.a Untergrund ohne Terrassenlager

Mindestabstände beachten!
Maximaler Abstand (Achismaß⁽³⁾) der Unterkonstruktionsprofile (b): 45 cm (Bei Bodendielen mit 20 mm Stärke: max. 30 cm).
Die Unterkonstruktionsprofile (b) sind auf jedem Auflagepunkt zu verschrauben. (Andernfalls muss die Unterkonstruktion als verwindungssteife Rahmenkonstruktion ausgeführt werden. Beachten Sie hierbei bitte auch die entsprechenden Montagehinweise für Terrassenlager.)



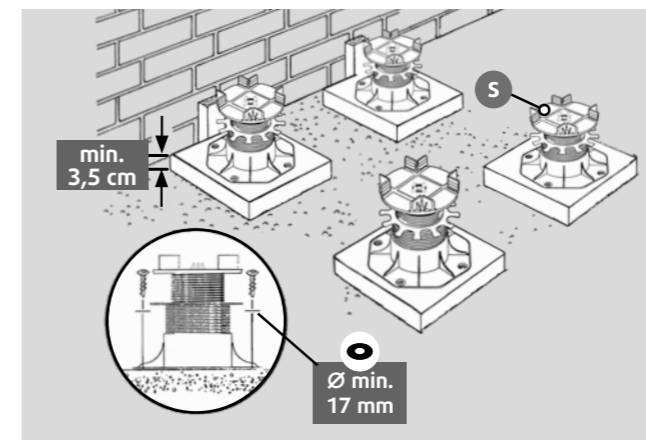
⁽²⁾ ⁽³⁾ siehe Seite 29

Verwenden Sie zum Befestigen der WPC-Unterkonstruktion auf Gehwegplatte die Befestigungsschrauben 7,5 x 52 mm zur Schraubmontage ohne Dübel. Für die Alu-Unterkonstruktion verwenden Sie Edelstahl-Rundkopfschrauben Ø 5 mm in passender Länge sowie für den Untergrund geeignete Dübel. Die Länge und Ausführung der Schrauben müssen immer auf den jeweiligen Untergrund abgestimmt sein.



1.b Untergrund mit Terrassenlager

Verwenden Sie zum Befestigen der Terrassenlager auf Gehwegplatte die Befestigungsschrauben 7,5 x 42 mm zur Schraubmontage ohne Dübel. Bei einem Untergrund abweichend von Gehwegplatten, müssen die Schrauben auf den jeweiligen Untergrund in Länge und Ausführung angepasst werden, ggf. ist dann eine Schraubmontage mit Dübel erforderlich.

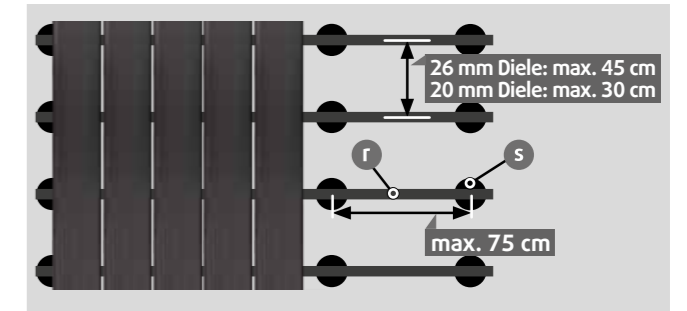


Maximalabstände

Terrassenlager (s) und Alu-Profi-Unterkonstruktion (r) sind perfekt aufeinander abgestimmt. Maximaler Abstand (Achismaß⁽³⁾) der Terrassenlager bei Verwendung der Alu-Profi-Unterkonstruktion: max. 75 cm.

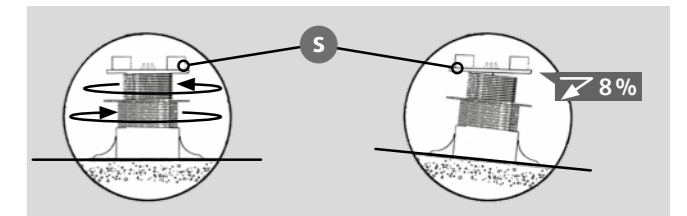
Bei Verwendung der WPC-Unterkonstruktion (b): max. 45 cm.

Der dielenspezifische maximale Abstand der Unterkonstruktionsprofile (45 bzw. 30 cm) muss jedoch auch bei Verwendung der Alu-Profi-Unterkonstruktion unbedingt eingehalten werden (siehe Abbildung).



Funktionen des Terrassenlagers (s)

Das Doppelgewinde des Terrassenlagers ermöglicht durch einfaches Rechts-/Linksdrehen eine stufenlose und millimetergenaue Höhenverstellung. Die max. bzw. min. Höhe entnehmen Sie bitte der Kurzbeschreibung auf der Produktverpackung. Der nach allen Seiten beweglich gelagerte Aufsatz des Terrassenlagers gleicht Unebenheiten des Untergrunds von bis zu 8% aus und erleichtert die Realisierung des benötigten Gefälles.



Alu-Profi-Unterkonstruktion auf dem Terrassenlager fixieren (s)

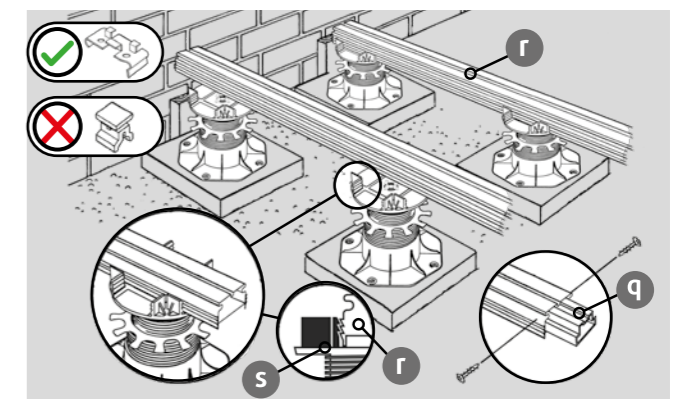
Die Alu-Profi-Unterkonstruktion (r) besitzt an den Längsseiten eine speziell gezahnte Riffelung. Durch einfaches Aufstecken und Festdrücken rastet die Alu-Profi-Unterkonstruktion in den entsprechenden Halterungen des Terrassenlagers ein.

Zusätzlich müssen die Alu-Profi-Unterkonstruktionen am ersten und letzten Terrassenlager verschraubt werden (Blechschaube 3,9 x 13 mm, V2A).

Mit dem speziell entwickelten Verbinder (q) lässt sich die Alu-Profi-Unterkonstruktion verschnittoptimiert und ohne Beeinträchtigung der Belastbarkeit verlängern.

Der Verbinder wird dazu lediglich in die Alu-Profi-Unterkonstruktion eingeschoben und mit den beiliegenden Schrauben fixiert.

Zur Fixierung der Dielen ausschließlich Metall-Montageclips nutzen!



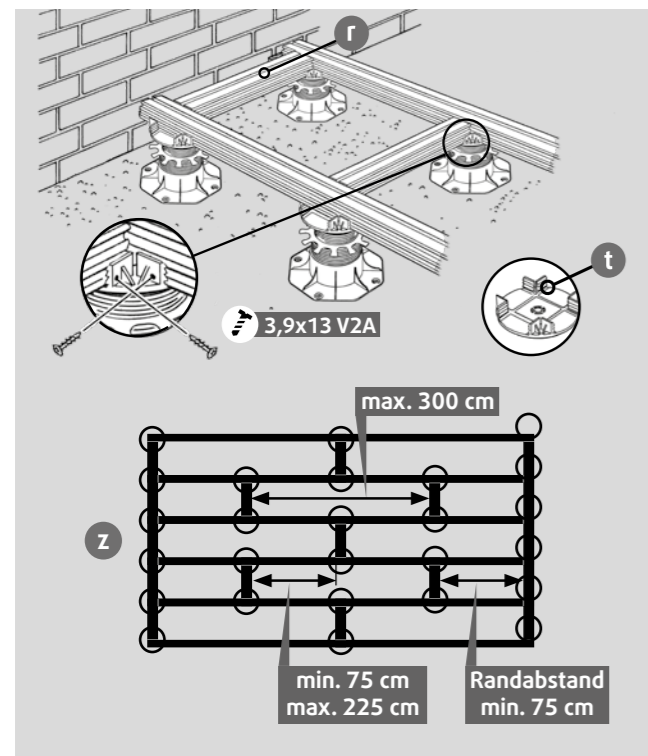
⁽³⁾ siehe Seite 29

Alu-Profi-Unterkonstruktion als Rahmenkonstruktion

Falls die Terrassenlager nicht auf dem Untergrund verschraubt werden können, muss die Unterkonstruktion als verwindungssteife Rahmenkonstruktion ausgeführt werden. Dadurch erhält die Fläche die nötige Stabilität und Steifigkeit.

Die für die Rahmenkonstruktion benötigten Querstücke werden zwischen den längs verlegten Unterkonstruktionen versetzt angeordnet und auf beiden Seiten mit den Terrassenlagern verrastet (siehe Abbildung). Zusätzlich müssen alle Unterkonstruktionen an den dafür vorgesehenen Stellen mit den Terrassenlagern verschraubt werden (Blechschraube 3,9 x 13 mm, V2A). Nur so ist eine ausreichende Versteifung der Unterkonstruktion gewährleistet.

Alternativ zum Terrassenlager kann für geringe Aufbauhöhen auch unser Terrassenlager 0 (t) verwendet werden. Die oben genannten Befestigungsvorschriften für die Alu-Profi-Unterkonstruktion gelten gleichermaßen. Verwindungssteife Unterkonstruktion (z)

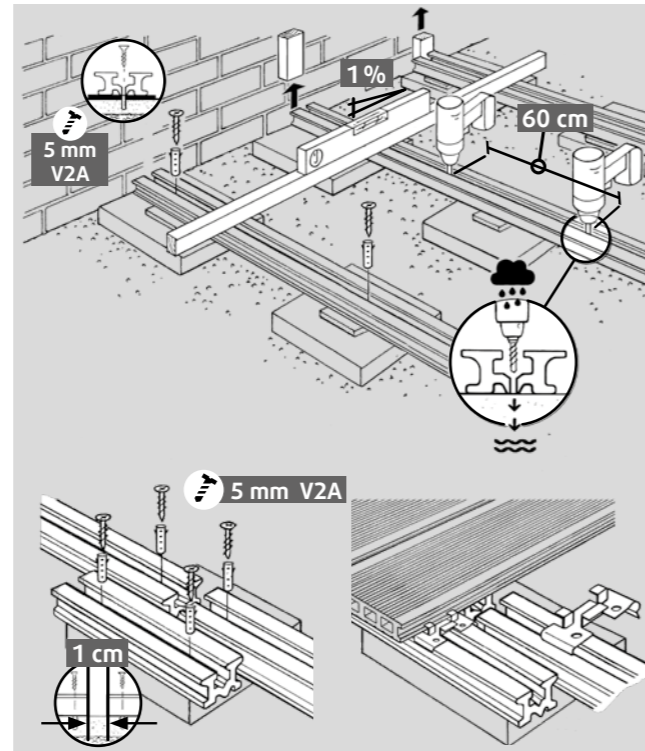


2. Kovalex®-Unterkonstruktion

Beim Verlegen der Unterkonstruktion muss zwischen den einzelnen Unterkonstruktionsprofilen ein stirnseitiger Abstand von mind. 1 cm eingehalten werden. Zusätzlich muss mind. alle 60 cm ein Loch (Ø 8 mm) in die Unterkonstruktion gebohrt werden, um Staunässe zu vermeiden. Beachten Sie, dass der Überstand der Diele (Abstand zwischen letztem Befestigungspunkt (Clip) und Dielenende) max. 4 cm betragen darf (s. Abbildung: Allgemeine Informationen/Dielen).

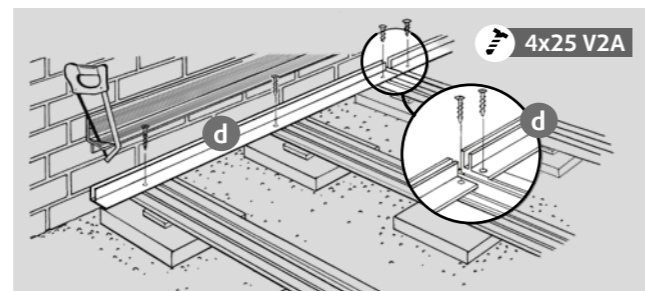
Um einen einwandfreien Halt der Dielen zu gewährleisten, muss die Dehnungsfuge zwischen den Unterkonstruktionsprofilen bei Bedarf mit einer mind. 20 cm langen Unterkonstruktion überbrückt werden oder diese parallel verlegt werden.

Bevor Sie mit der Verlegung der Kovalex®-Bodendielen beginnen, müssen Sie die entsprechenden Abschlussprofile auswählen. Siehe hierzu unter Punkt 8 die 2 Möglichkeiten des Wandabschlusses und unter Punkt 9 die 2 Möglichkeiten des Seitenabschlusses. Alle Abschlüsse können mit einer Gehrung von 45° verlegt werden ⁽⁴⁾.



3. Abschlussprofile/Befestigungsprofile

Vor der Verlegung der ersten Diele müssen die Befestigungsprofile (d) auf der Unterkonstruktion verschraubt werden (Edelstahl-Senkkopfschraube: 4 x 25 mm; vorbohren (Ø 3 mm) und senken!). Ggf. müssen für die Montage der Befestigungsprofile zusätzliche Unterkonstruktionen verlegt werden.



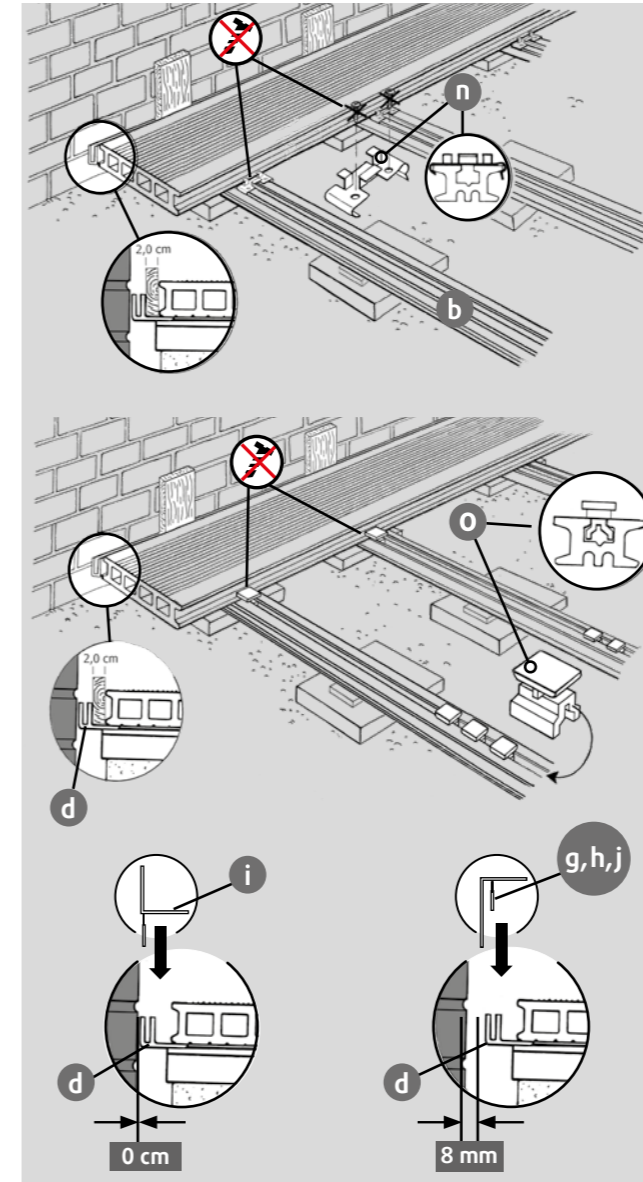
4. Erste Terrassendiele

Zur Verlegung der ersten Terrassendiele müssen 2 cm dicke Abstandhalter eingesetzt werden und bis zur Montage der Abschlussprofile dort verbleiben. In Verbindung mit der Kovalex®-Unterkonstruktion lassen sich die Dielen sowohl mit Kunststoff-Montageclipsen (o), als auch mit Metall-Montageclipsen (n) fixieren.

Metall-Montageclipsen können an jeder beliebigen Stelle auf die Unterkonstruktion geclipst werden.

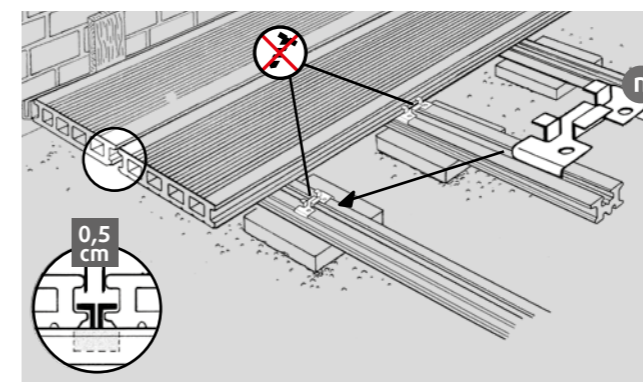
Kunststoff-Montageclipsen müssen dagegen nacheinander in die entsprechende Führungsnut der Kovalex®-Unterkonstruktion (b) eingeführt werden.

Das Mischen der Clipsen ist nicht zulässig. Bei Verwendung der Alu-Unterkonstruktion und der Alu-Profi-Unterkonstruktion müssen ausschließlich Metall-Montageclipsen genutzt werden. Achten Sie beim Montieren der Dielen auf eine einheitliche Verlegerichtung (s. Aufkleber in der Nut der Diele).



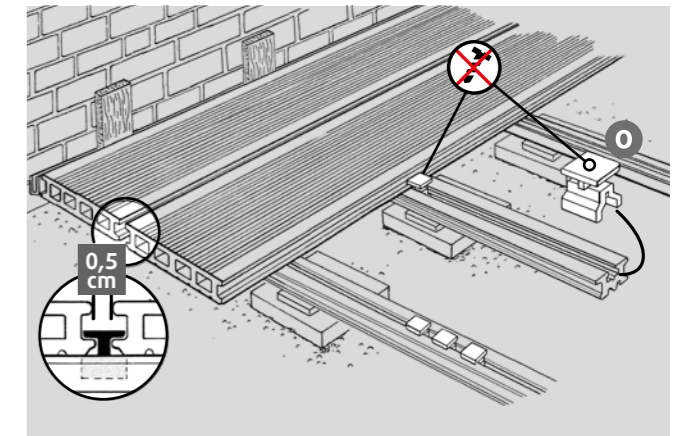
5.a Verlegung der Dielen mit Metall Montageclip (n)

Clipse nicht verschrauben oder verkleben - nur aufclipsen!

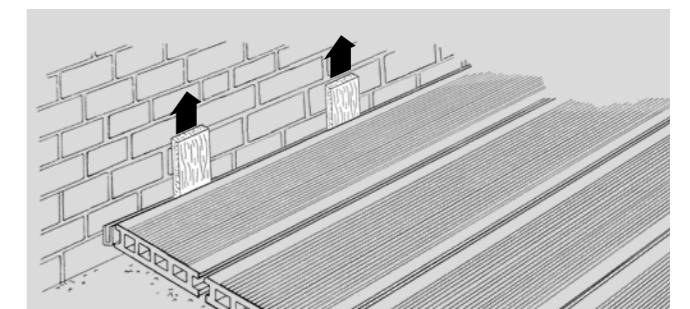


5.b Verlegung der Dielen mit Kunststoff Montageclip (o)

Clipse nicht verschrauben oder verkleben - in die Nut einführen!



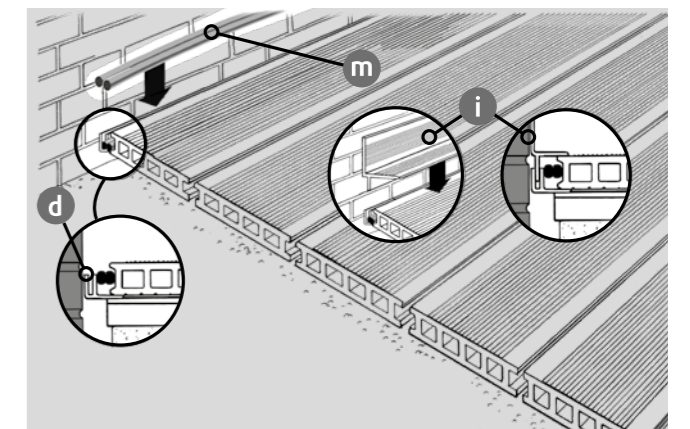
6. Abstandshalter entfernen



7. Schaumstoffdehnungsprofil

Das Schaumstoffdehnungsprofil (m) wird zweifach in das Aluminium-Befestigungsprofil (d) gelegt und der Aluminium-Wandabschluss ⁽⁵⁾ (i) aufgesteckt.

Unbedingt beachten: ⁽⁶⁾



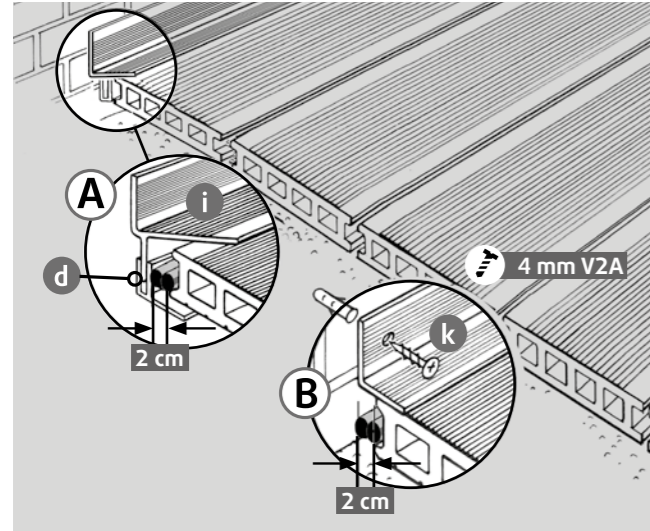
⁽⁴⁾ siehe Seite 29

^{(5) (6)} siehe Seite 29

8. Wandabschluss

Möglichkeit (A):
Aluminium-Wandabschluss⁽⁵⁾ (i) inkl. Aluminium-Befestigungsprofil (d).
Unbedingt beachten: ⁽⁶⁾

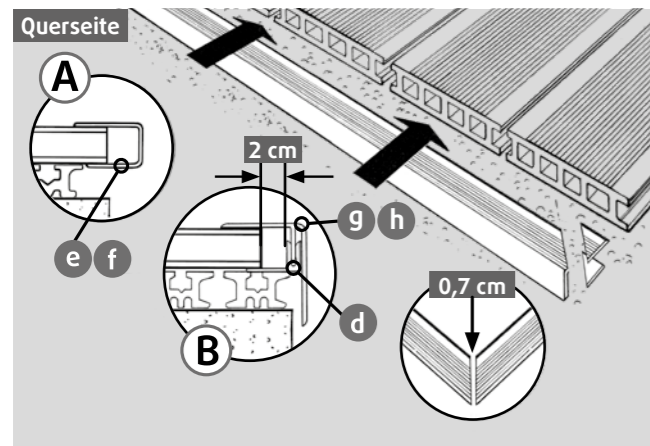
Möglichkeit (B):
Kovalex®-Wandabschluss (k) mit Edelstahl-Rundkopfschrauben (Ø 4 mm) im Abstand von ca. 40 cm in der Wand verschrauben (vorbohren Ø 4 mm). Die Länge und Ausführung der Schrauben müssen auf den Untergrund abgestimmt sein.



9. Seitenabschluss Querseite

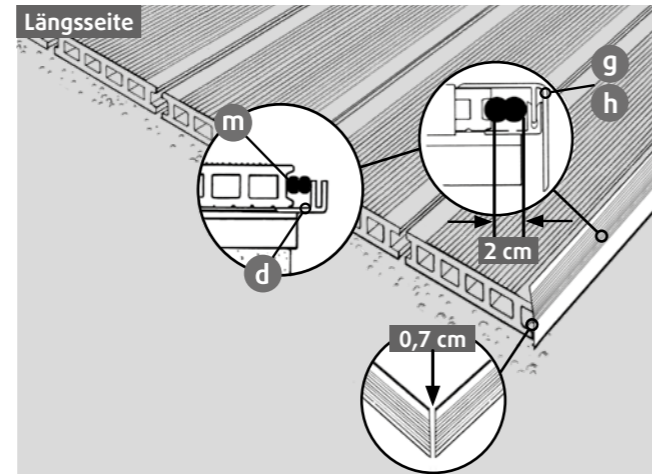
Möglichkeit (A):
Aluminium-Einfassprofil⁽⁵⁾ (e)(f)
Der breitere Schenkel muss dabei auf der Sichtseite der Dielen aufliegen. Zudem muss ein Dielenüberstand von ca. 2-3 cm eingehalten werden. **Bitte beachten Sie, dass bei der Bodendiele 20 mm, der Massivdiele mit Struktur und der Bodendiele XL das Aluminium-Einfassprofil 20 mm⁽⁵⁾ verwendet werden muss.**

Möglichkeit (B):
Kovalex®-Seitenabschluss (j) inkl. Aluminium-Befestigungsprofil bzw. Aluminium-Seitenabschluss⁽⁵⁾ inkl. Aluminium-Befestigungsprofil (d). Zur Montage des Aluminium-Befestigungsprofils (g)(h) müssen zusätzliche Unterkonstruktionsprofile verlegt werden!
Beim Einsatz der Alu-Unterkonstruktion kann ausschließlich der Alu-Seitenabschluss 41⁽⁵⁾ inkl. Aluminium-Befestigungsprofil verwendet werden.
Unbedingt beachten: ⁽⁶⁾



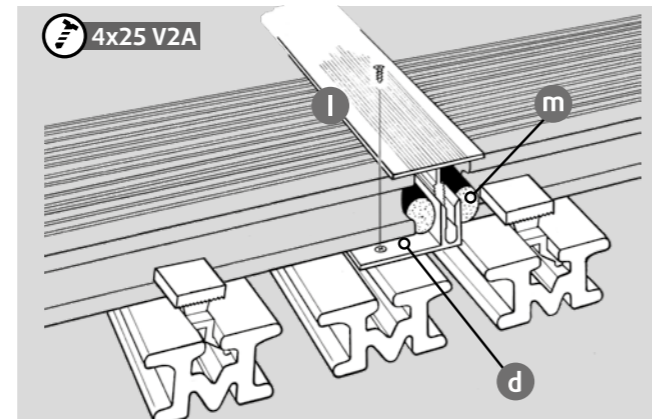
Seitenabschluss Längsseite:

Kovalex®-Seitenabschluss (j) inkl. Aluminium-Befestigungsprofil (d) bzw. Aluminium-Seitenabschluss⁽⁵⁾ (g)(h) inkl. Aluminium-Befestigungsprofil (d).
Beim Einsatz der Alu-Unterkonstruktion kann ausschließlich der Alu-Seitenabschluss 41⁽⁵⁾ inkl. Aluminium-Befestigungsprofil (d) verwendet werden.
Unbedingt beachten: ⁽⁶⁾



10. Übergangprofil

Bewegungsfugen können mit dem Aluminium-Übergangsprofil⁽⁵⁾ (l) inkl. Aluminium-Befestigungsprofil (d) abgedeckt werden. Für die Montage des Aluminium-Befestigungsprofils sowie für eine weitere Reihe Clipse müssen zwei zusätzliche Reihen Unterkonstruktionsprofile verlegt werden!
Unbedingt beachten: ⁽⁶⁾

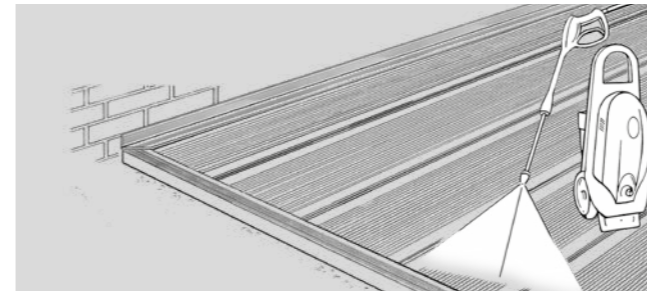


Bei Kopf-an-Kopf-Verlegung (z.B. englischer Verband/siehe Bild) müssen sowohl **am Anfang als auch am Ende der Bodendiele jeweils zwei Clipse verwendet werden. Hierzu sind ebenfalls zusätzliche Unterkonstruktionsprofile einzuplanen. Zudem muss zwischen den Dielen ein kopfseitiger Abstand von mind. 1 cm eingehalten werden.** Bitte beachten Sie, dass sich die Bodendiele unterschiedlich stark ausdehnen und es deshalb bei der Kopf-an-Kopf-Verlegung zu einem unregelmäßigen Fugenbild kommen kann.



11. Reinigung/Pflege

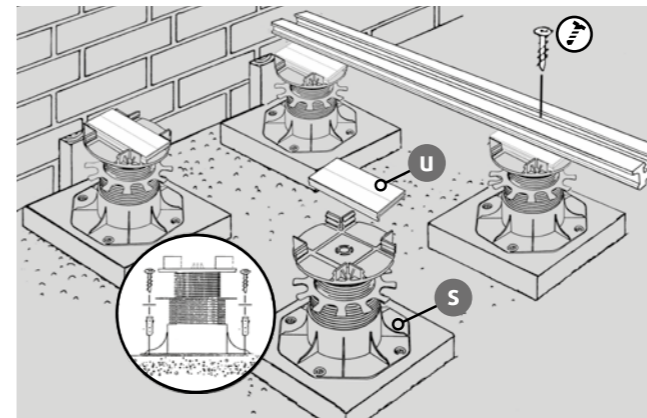
Die Oberfläche kann mit klarem Wasser und herkömmlichen Reinigungsgeräten (z.B. Schrubber, o.ä.) gesäubert werden. Stärkere Verschmutzungen können mit dem Kovalex®-Terrassendielenreiniger entfernt werden. **Hochdruckreinigung mit max. 80 bar Druck und einem Mindestabstand von 20 cm zur WPC-Oberfläche durchführen.**



Sonderlösungen

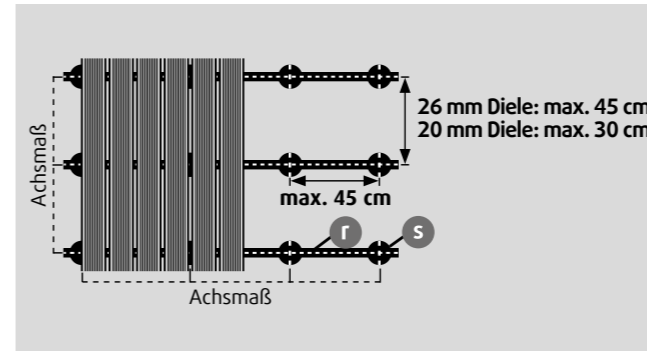
Kovalex®-WPC-Unterkonstruktion (b) auf dem Terrassenlager (s) fixieren:

Die Unterkonstruktion (b) wird mit Hilfe eines speziellen Alu-Adapterstückes (u) auf dem Terrassenlager (s) fixiert. Hierfür muss zunächst auf jedes Terrassenlager ein Adapterstück aufgesteckt und festgedrückt werden. **Anschließend müssen die Unterkonstruktionsprofile auf den Adapterstücken festgeschraubt werden** (Senkkopf-Blechschaube 4,2 x 32 mm, V2A). **Zudem sind die Terrassenlager auf jedem Auflagepunkt zu verschrauben** (siehe Punkt 1.b).



Maximalabstände:

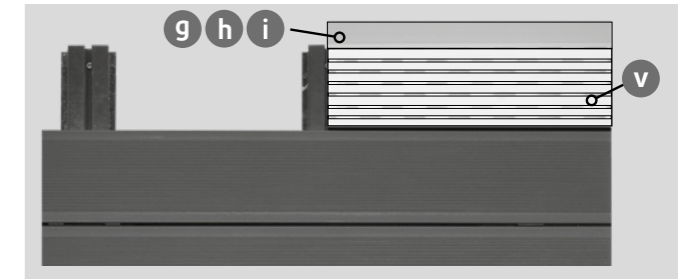
Der maximale Abstand der Terrassenlager beträgt bei (s) Verwendung der oben genannten Unterkonstruktionen (b) max. 45 cm. Beachten Sie zudem den dielenspezifischen Maximalabstand der Unterkonstruktionsprofile von 45 bzw. 30 cm (siehe Abbildung).



Belüftungs- und Entwässerungsprofil⁽⁵⁾ (v)

Bei korrektem Gefälle des Untergrundes sorgt das Belüftungs- und Entwässerungsprofil⁽⁵⁾ (v) in Bereichen vor Türen, bodentiefen Fenstern und großen Glasfronten für einen normgerechten Wasserablauf. Zudem wird durch das Profil die Hinterlüftung der Terrassenfläche verbessert. Das Belüftungs- und Entwässerungsprofil ist in den Stärken 20 mm und 26 mm verfügbar. Abhängig von der Verlegerichtung der Dielen, gibt es zwei Montagemöglichkeiten:

Möglichkeit (A):
Das Belüftungs- und Entwässerungsprofil⁽⁵⁾ wird mit Clipsen und einem Alu-Abschlussprofil auf der Unterkonstruktion fixiert.

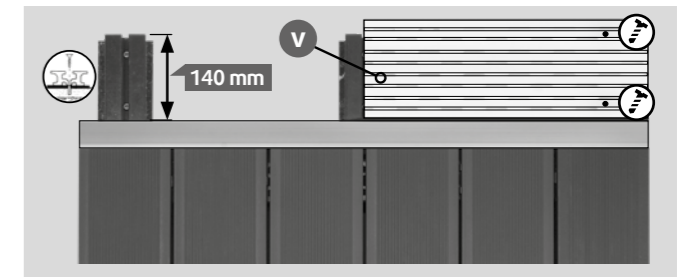


Möglichkeit (B):
Das Belüftungs- und Entwässerungsprofil⁽⁵⁾ wird sichtbar auf separate Unterkonstruktionsabschnitte (Länge: 140 mm) geschraubt (vorbohren und senken). Nutzern Sie dafür die entsprechenden Senkkopfschrauben:

Alu-Unterkonstr.: 26 mm Dielen: Blechschaube 3,5 x 32 mm, V2A
20 mm Dielen: Blechschaube 3,5 x 25 mm, V2A


Profi-Unterkonstr.: 26 mm Dielen: Holzschraube 3,5 x 50 mm, V2A
20 mm Dielen: Holzschraube 3,5 x 45 mm, V2A

Wichtig! Jeder Unterkonstruktionsabschnitt muss mit zwei Schrauben auf dem Untergrund fixiert werden (siehe Punkt 1.a und 1.b).



- ⁽¹⁾ Die Kovalex®-Bodendiele Standard Vollprofil und die Kovalex®-Massivdiele mit Struktur können auch ohne Gefälle verlegt werden. Bitte berücksichtigen Sie, dass bei einer Verlegung ohne Gefälle mit einem erhöhten Reinigungsaufwand zu rechnen ist.
- ⁽²⁾ gültig für: Kovalex®-Bodendiele Standard Hohlkammer; Kovalex®-Bodendiele Standard Vollprofil; Kovalex®-Bodendiele Exklusiv; Kovalex®-Bodendiele massiv mit Struktur; Kovalex®-Bodendiele 20 mm.
- ⁽³⁾ Das Achsmaß wird jeweils von der Mitte zweier benachbarten Unterkonstruktionen gemessen.
- ⁽⁴⁾ Bei Gerührungsschnitten der Abschlüsse bitte eine Bewegungsfuge von 0,7 cm einhalten.
- ⁽⁵⁾ Bei Poolumrandungen beachten Sie bitte, dass die Aluminiumzubehörteile mit Chlor reagieren (Oxidation)
- ⁽⁶⁾ Die Befestigung der Abschlussprofile erfolgt mit dem Alu-Befestigungsprofil. Ein direktes Verschrauben oder Verkleben mit den Bodendiele ist nicht zulässig! Achten Sie darauf, dass die Abschluss- und Übergangsprofile vollständig in das Befestigungsprofil einrasten. Falls notwendig, nehmen Sie Hammer und Holzunterlage zur Hilfe.

Kovalex®-Unterkonstruktion	 <ul style="list-style-type: none"> › 62 x 30 x 2.500 mm (B/H/L) › Bedarf für 1 m²: ca. 2,5 lfm (Abstand Unterkonstruktion: 45 cm) › Bedarf für 1 m²: ca. 3,5 lfm (Abstand Unterkonstruktion: 30 cm) › Art.-Nr.: 62152
Alu-Unterkonstruktion	 <ul style="list-style-type: none"> › 62 x 12 x 2.500 mm (B/H/L) › Bedarf für 1 m²: ca. 2,5 lfm (Abstand Unterkonstruktion: 45 cm) › Bedarf für 1 m²: ca. 3,5 lfm (Unterkonstruktions-Abstand: 30 cm) › Art.-Nr.: 71132
Alu-Profi-Unterkonstruktion	 <ul style="list-style-type: none"> › 64 x 40 x 3.000 mm (B/H/L) › Bedarf für 1 m²: ca. 2,5 lfm (Abstand Unterkonstruktion: 45 cm) › Bedarf für 1 m²: ca. 3,5 lfm (Unterkonstruktions-Abstand: 30 cm) › Art.-Nr.: 75188
Verbinder für Alu-Profi-Unterkonstruktion 64 x 40 x 3.000 mm	 <ul style="list-style-type: none"> (4 St./Beutel mit Schrauben) › 60 x 29 x 196 mm (B/H/L) › Art.-Nr.: 75189
Alu-Universal-Konstruktionsprofil	 <ul style="list-style-type: none"> › 60 x 30 x 2.500 mm (B/H/L) › Art.-Nr.: 78832
Kunststoff-Rahmenverbinder für Alu-Unterkonstruktion 62 x 12 x 2.500 mm	 <ul style="list-style-type: none"> (4 St./Beutel ohne Schrauben) › 120 x 91 mm (B/L), Stärke: 9 mm › Art.-Nr.: 76556
Kunststoff-Montageclip	 <ul style="list-style-type: none"> Dielenbreite 145 mm › Bedarf für 1 m²: ca. 18 Stück (Unterkonstruktions-Abstand: 45 cm) › Bedarf für 1 m²: ca. 25 Stück (Unterkonst.-Abstand: 30 cm) Dielenbreite 190 mm › Bedarf für 1 m²: ca. 20 Stück (Unterkonstruktions-Abstand: 30 cm) › Farben: Braun Art.-Nr.: 44346 Grau Art.-Nr.: 44345 Schwarz Art.-Nr.: 65458
Metall-Montageclip (nicht rostender Stahl)	 <ul style="list-style-type: none"> Dielenbreite 145 mm › Bedarf für 1 m²: ca. 18 Stück (Unterkonstruktions-Abstand: 45 cm) › Bedarf für 1 m²: ca. 25 Stück (Unterkonstruktions-Abstand: 30 cm) Dielenbreite 190 mm › Bedarf für 1 m²: ca. 20 Stück (Unterkonstruktions-Abstand: 30 cm) › Farben: Silber Art.-Nr.: 60259 Anthrazit Art.-Nr.: 72428

Anfangs-/Endklammer (nicht rostender Stahl)	 <ul style="list-style-type: none"> › Farben: Silber Art.-Nr.: 71250 › ohne Schrauben
Kovalex®-Wandabschluss	 <ul style="list-style-type: none"> › 40 x 40 x 2.500 mm (B/H/L) › Farben: Grau Art.-Nr.: 62131 Braun Art.-Nr.: 62130 Schokobraun Art.-Nr.: 65300 Graubraun Art.-Nr.: 65302 Steingrau Art.-Nr.: 76547
Alu-Wandabschluss inkl. Alu-Befestigungsprofil	 <ul style="list-style-type: none"> › 40x60x2.500 mm (B/H/L) › Farben: Silber Art.-Nr.: 61696 Anthrazit Art.-Nr.: 76488
Kovalex®-Seitenabschluss inkl. Alu-Befestigungsprofil	 <ul style="list-style-type: none"> › 47 x 62 x 2.500 mm (B/H/L) › Nur für Terrassendielen mit einer Höhe von 26 mm › Passend für Verlegearbeiten mit der Kovalex®-Unterkonstruktion und Profi-Unterkonstruktion › Farben: Grau Art.-Nr.: 62132 Braun Art.-Nr.: 62133 Schokobraun Art.-Nr.: 65293 Graubraun Art.-Nr.: 65296 Steingrau Art.-Nr.: 76549
Alu-Seitenabschluss inkl. Alu-Befestigungsprofil	 <ul style="list-style-type: none"> › 45 x 59 x 2.500 mm (B/H/L) › Passend für Verlegearbeiten mit der Kovalex®-Unterkonstruktion und Profi-Unterkonstruktion › Farben: Silber Art.-Nr.: 71137 Anthrazit Art.-Nr.: 76490
Alu-Seitenabschluss 41 inkl. Alu-Befestigungsprofil	 <ul style="list-style-type: none"> › 45 x 41 x 2.500 mm (B/H/L) › Passend für Alu-Unterkonstruktion › Farben: Silber Art.-Nr.: 71668 Anthrazit Art.-Nr.: 76491
Alu-Übergangsprofil inkl. Alu-Befestigungsprofil	 <ul style="list-style-type: none"> › 60 x 23 x 2.500 mm (B/H/L) › Farben: Silber Art.-Nr.: 67160 Anthrazit Art.-Nr.: 76489
Alu-Einfassprofil 20 mm	 <ul style="list-style-type: none"> › 27 (42) x 25 x 2.500 mm (B/H/L) › Für Terrassendielen und Alu-Entwässerungs-/Lüftungsprofile mit 20 mm Höhe › Farben: Silber Art.-Nr.: 75879 Anthrazit Art.-Nr.: 76487
Alu-Einfassprofil 26 mm	 <ul style="list-style-type: none"> › 27 (42) x 31 x 2.500 mm (B/H/L) › Für Terrassendielen und Alu-Entwässerungs-/Lüftungsprofile mit 26 mm Höhe › Farben: Silber Art.-Nr.: 57675 Anthrazit Art.-Nr.: 76492

Alu-Adapter für Terrassenlager	 <ul style="list-style-type: none"> Zur Fixierung der Kovalex-Unterkonstruktion auf Terrassenlagern › 68 x 16 x 150 mm (B/H/L) › Art.-Nr.: 77688
Alu-Entwässerungs- und Lüftungsprofil für Dielenhöhe 26 mm	 <ul style="list-style-type: none"> › 150 x 26 x 1.000 mm (B/H/L) › Farbe: Silber Art.-Nr.: 78073
Alu-Entwässerungs- und Lüftungsprofil für Dielenhöhe 20 mm	 <ul style="list-style-type: none"> › 150 x 20 x 1.000 mm (B/H/L) › Farbe: Silber Art.-Nr.: 78074
LED-Lichtband	 <ul style="list-style-type: none"> › Setinhalt › Lichtband: 10 m › Trafo (IP67) › 4 Einspeisungen › 6 Endkappen › 1 Längsverbinder › Art.-Nr.: 75265
Alu-LED-Profil	 <ul style="list-style-type: none"> Zur Aufnahme des LED-Lichtbandes › 20x32x2.500 mm (B/H/L) › Art.-Nr.: 74945
Schaumstoffdehnungsprofil	 <ul style="list-style-type: none"> › Länge: 2 x 2.500 mm › Durchmesser: 15 mm › Art.-Nr.: 42674
Holz- und Bautenschutzunterlage	 <ul style="list-style-type: none"> Rollenware › 77 x 8 x 2.500 mm (B/H/L) › Art.-Nr.: 67134
Holz- und Bautenschutzunterlage, 60x	 <ul style="list-style-type: none"> › 60 x 3 x 90 mm (B/H/L) › Art.-Nr.: 77468
Holz- und Bautenschutzunterlage, 12x	 <ul style="list-style-type: none"> › 90 x 8 x 90 mm (B/H/L) › Art.-Nr.: 64173
Holz- und Bautenschutzunterlage, 48x	 <ul style="list-style-type: none"> › 90 x 8 x 60 mm (B/H/L) › Art.-Nr.: 77466
Holz- und Bautenschutzunterlage, 20x	 <ul style="list-style-type: none"> › 60 x 20 x 100 mm (B/H/L) › Art.-Nr.: 77467

Holz- und Bautenschutzunterlage, alukaschiert, 30x	 <ul style="list-style-type: none"> › 5 x 200 x 200 mm (B/H/L) › Art.-Nr.: 78673
Schrauben-Set 1	 <ul style="list-style-type: none"> Zur Fixierung des Alu-Befestigungsprofils auf WPC-Unterkonstruktionen › inkl. Bohrer und Bit › 4 x 25 mm/100 Stk. › Art.-Nr.: 76084
Schrauben-Set 2	 <ul style="list-style-type: none"> Zur Fixierung des Alu-Befestigungsprofils oder Rahmenverbinder auf Alu-Unterkonstruktionen › inkl. Bohrer und Bit › 3,9 x 13 mm/100 Stk. › Art.-Nr.: 76083
Schrauben-Set 3	 <ul style="list-style-type: none"> Zur Fixierung der Anfangs-/Endklammern auf Alu-Unterkonstruktionen › inkl. Bohrer und Bit › 3,9 x 13 mm /20 Stk. › 3,9 x 22 mm /20 Stk. › Art.-Nr.: 76082
Befestigungsschrauben	 <ul style="list-style-type: none"> Zur Schraubmontage von Terrassenlagern ohne Dübel › inkl. Bit › 7,5 x 42 mm/50 Stk. › Art.-Nr.: 78638
Befestigungsschrauben	 <ul style="list-style-type: none"> Zur Schraubmontage von WPC-Unterkonstruktionen ohne Dübel › inkl. Bit › 7,5 x 52 mm/50 Stk. › Art.-Nr.: 78639
EPDM Universal Terrassentape	 <ul style="list-style-type: none"> Zur Schallentkopplung und zur Entkopplung zweier unterschiedlicher Metalle › 80 x 1 x 20.000 mm › Art.-Nr.: 78951
Terrassenlager 0	 <ul style="list-style-type: none"> › Aufbauhöhe 6 mm › Nicht höhenverstellbar › Art.-Nr.: 75924
Terrassenlager 1	 <ul style="list-style-type: none"> › Höhenverstellbar 35 bis 70 mm › Art.-Nr.: 75186
Terrassenlager 2	 <ul style="list-style-type: none"> › Höhenverstellbar 65 bis 155 mm › Art.-Nr.: 75187



Kovalex®: Technische Daten*

Allgemeine Angaben

Hersteller	Kosche Holzwerkstoffe GmbH & Co. KG				
Produktname	Kovalex® Standard	Kovalex® Exklusiv	Kovalex® Standard Vollprofil	Kovalex® Massiv mit Struktur	Kovalex® XL
Profilquerschnitt					
Registrierungsnummer (Gütesiegel)	Z 04	Z 25	-	-	-
Eingesetzter Kunststoff	PE	PE	PE	PE	PE
Profilbreite	145 mm	145 mm	145 mm	145 mm	190 mm
Profildicke	26 mm	26 mm	26 mm	20 mm	20 mm
Dichte	1,25 g/cm ³	1,25 g/cm ³	1,25 g/cm ³	1,25 g/cm ³	1,25 g/cm ³
Gewicht pro Laufmeter	2,5 kg	2,5 kg	3,8 kg	3,5 kg	3,2 kg
Abstand Unterkonstruktion (Achismaß)	45 cm	45 cm	45 cm	30 cm	30 cm
Linearer thermischer Ausdehnungskoeffizient	max. 4 x 10 ⁻⁵ K ⁻¹	max. 4 x 10 ⁻⁵ K ⁻¹	max. 4 x 10 ⁻⁵ K ⁻¹	max. 4 x 10 ⁻⁵ K ⁻¹	max. 4 x 10 ⁻⁵ K ⁻¹

Mechanische Eigenschaften

Bruchlast (Punktbelastung)**	mind. 3200 N	mind. 3200 N	mind. 4500 N	mind. 4500 N	mind. 3200 N
Bruchlastabfall bei Wechselbelastung	max. 20 %	max. 20 %	max. 20 %	max. 20 %	max. 20 %
Durchbiegung (Punktbelastung: 50 kg)	max. 2,0 mm	max. 2,0 mm	max. 2,0 mm	max. 2,0 mm	max. 2,0 mm
Verhalten beim Kugelfalltest (Oberflächenrisse)	max. 10 mm	max. 10 mm	kein Riss	kein Riss	max. 10 mm
Rutschfestigkeit (DIN 51130)	R 10	R 10	R 10	R 10	R 10

Feuchteverhalten (Quellung nach Kochwasserlagerung (5h bei 100 °C))

Gewichtszunahme	max. 8,0 %	max. 8,0 %	max. 5,0 %	max. 4,0 %	max. 8,0 %
Dimensionsänderung - Länge	max. 0,5 %	max. 0,5 %	max. 0,5 %	max. 0,5 %	max. 0,5 %
Dimensionsänderung - Breite	max. 0,8 %	max. 0,8 %	max. 0,6 %	max. 0,6 %	max. 0,8 %
Dimensionsänderung - Dicke	max. 4,5 %	max. 4,5 %	max. 3,0 %	max. 3,0 %	

Maßtoleranzen

Länge (bis 6000 mm)	-10 / +20 mm	-10 / +20 mm	-10 / +20 mm	-10 / +20 mm	-10 / +20 mm
Breite	-3 / +3 mm	-3 / +3 mm	-3 / +3 mm	-3 / +3 mm	-3 / +3 mm
Dicke	-2 / +2,5 mm	-2 / +2,5 mm	-2 / +2,5 mm	-2 / +2,5 mm	-2 / +2,5 mm
Gewicht	-1 % / +1 %	-1 % / +1 %	-1 % / +1 %	-1 % / +1 %	-1 % / +1 %
Unwinkligkeit je Meter in Längsrichtung	bis zu 2,5 mm	bis zu 2,5 mm	bis zu 2,5 mm	bis zu 2,5 mm	bis zu 2,5 mm

Entsorgung: Kovalex®-Bodendielen können in die Altholzkategorie A II (AltholzVO) eingestuft werden. Bei Privathaushalten kann die Entsorgung über den normalen Sperrmüll oder bei Wertstoffhöfen erfolgen. Über den Hausmüll sollten lediglich Kleinstmengen (Verschnittreste) entsorgt werden.

* Stand: 02/2016; Werte gelten ab Werk bei 2-seitig offenen (nicht ebenerdigen) Terrassen ohne Anschluss zu festen Bauteilen; Einzelwerte können geringfügig abweichen
** Dieser Wert gilt für die einzelnen Dielen bei einem Unterkonstruktionsabstand wie in der aktuellen Verlegeanleitung angegeben.

Ihr Fachhändler

© 2022 beim Herausgeber:

KOSCHE Holzwerkstoffe GmbH & Co. KG, 53804 Much, Deutschland.
Auch auszugsweise Inhaltsverwendung nur nach schriftlicher Freigabe.
Produktbilder können in Form, Farbe und Größe von Originalen abweichen.
Keine Prospekthaftung.