



HOLLYWOODSCHAUKEL »ECLIPSE«

Bedienungs- und Montageanleitung



HAVESON 
Schönes für den Garten

WICHTIG, FÜR SPÄTERE BEZUGNAHME AUFBEWAHREN: SORGFÄLTIG LESEN.

Liebe Kundin, lieber Kunde!

Herzlichen Glückwunsch zum Kauf dieses Qualitätsproduktes. Dieses Produkt entspricht europäischen und nationalen Anforderungen. Um diese Anforderungen zu erhalten und die Konformität zu gewährleisten, bitten wir Sie, sich an diese Anweisung zu halten. Sie beinhaltet wichtige Informationen bzgl. der Bedienung und Montage dieses Produktes. Bitte bewahren Sie diese Anweisung zur späteren Verwendung auf.







Für Schäden, die durch unsachgemäße Bedienung entstehen sowie daraus resultierende Folgeschäden wird keine Haftung übernommen. Auch für Sach- oder Personenschäden durch nicht ordnungsgemäße Bedienung unter Nichtberücksichtigung der Sicherheitshinweise wird keine Haftung übernommen. Bitte nehmen Sie selbst aus Sicherheitsgründen keine Veränderungen an dem Produkt vor.

Sicherheitshinweise



Lesen Sie vor der Inbetriebnahme zuerst **alle** Sicherheitshinweise und Anweisungen aufmerksam durch. Versäumnisse bei der Einhaltung der Sicherheitshinweise können schwere Verletzungen verursachen. Bewahren Sie **alle** Sicherheitshinweise und Anweisungen für die Zukunft auf und übergeben Sie sie auch an einen möglichen Nachbesitzer.

Legende der verwendeten Piktogramme

	Warn- und Sicherheitshinweise beachten!
	Bedienungsanleitung lesen!
	Lebens- und Unfallgefahr für Kleinkinder und Kinder!
	Entsorgungshinweise

Bestimmungsgemäße Verwendung

Das Produkt ist für den privaten Außenbereich bestimmt. Andere Verwendungen oder Veränderungen des Produktes gelten als nicht bestimmungsgemäß und können Verletzungsgefahren und/oder Beschädigungen des Produktes nach sich ziehen. Für aus bestimmungswidriger Verwendung entstandene Schäden übernimmt der Hersteller keine Haftung. Das Produkt ist nicht für den gewerblichen Einsatz bestimmt.

Sicherheitshinweise



WARNUNG! LEBENS- UND UNFALLGEFAHR FÜR KLEINKINDER UND KINDER!

- Lassen Sie Kinder niemals unbeaufsichtigt in der Nähe des Verpackungsmaterials. Es besteht Erstickungsgefahr, wenn Kinder damit spielen oder sich darin verfangen. Kinder unterschätzen häufig die Gefahren.
- Halten Sie Kinder während der Montage vom Arbeitsbereich fern. Zum Lieferumfang gehören eine Vielzahl von Schrauben und anderen Kleinteilen. Diese können lebensgefährlich sein, wenn sie verschluckt oder inhaliert werden.
- Lassen Sie Kinder nicht unbeaufsichtigt mit dem Produkt! Das Produkt ist kein Kletter- oder Spielgerät! Stellen Sie sicher, dass sich Personen, insbesondere Kinder, nicht auf das Produkt stellen oder daran hochziehen. Das Produkt kann umfallen. Verletzungen und/oder Sachschäden können die Folge sein.






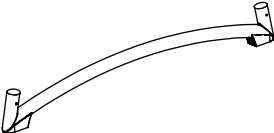

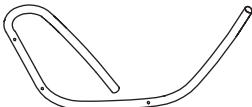

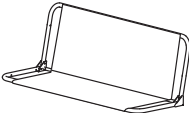
VORSICHT! VERLETZUNGSGEFAHR!

- Stellen Sie vor der Montage des Produktes sicher, dass alle Teile unbeschädigt sind. Beschädigte Teile können die Sicherheit und Funktion des Produktes beeinflussen.
- Achten Sie darauf, dass das Produkt von sachkundigen Personen montiert wird. Eine unsachgemäße Montage beeinträchtigt die Sicherheit des Produktes.
- Seien Sie bei der Montage stets aufmerksam, ein Moment der Unaufmerksamkeit kann Quetschungen zur Folge haben.
- Montieren oder verwenden Sie das Produkt keinesfalls bei starkem Wind.
- Kontrollieren Sie regelmäßig die Unversehrtheit aller Verbindungsstellen und ziehen Sie regelmäßig die Schrauben nach.
- Stellen Sie sicher, dass das Produkt auf einem festen, ebenerdigen Untergrund steht. Überzeugen Sie sich vor der Ingebrauchnahme des Produktes von seiner Stabilität.
- Überprüfen Sie das Produkt vor jedem Gebrauch auf etwaige Beschädigungen. Benutzen Sie das Produkt niemals, wenn Sie irgendwelche Beschädigungen feststellen.
- Wenden Sie sich bei Beschädigungen, Reparaturen oder anderen Problemen an den Hersteller oder an kompetentes Fachpersonal. Durch unsachgemäße Reparaturen können erhebliche Gefahren für den Benutzer entstehen.

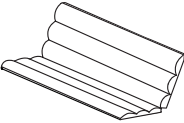
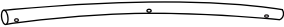


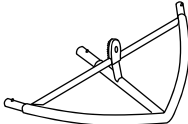


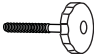



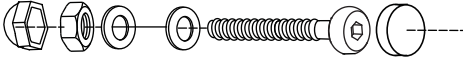

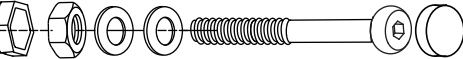
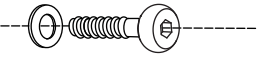
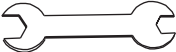

Lieferumfang

Nehmen Sie **alle** Teile vorsichtig aus der Verpackung. Breiten Sie diese übersichtlich auf einem weichen Untergrund aus, sodass Sie den gesamten Lieferumfang gut erkennen können. Die folgenden Teile sind enthalten:

Teil	Abbildung	Anzahl
1		1
2		2
3		2
4		2
5		1
6		2
7		2
8		1

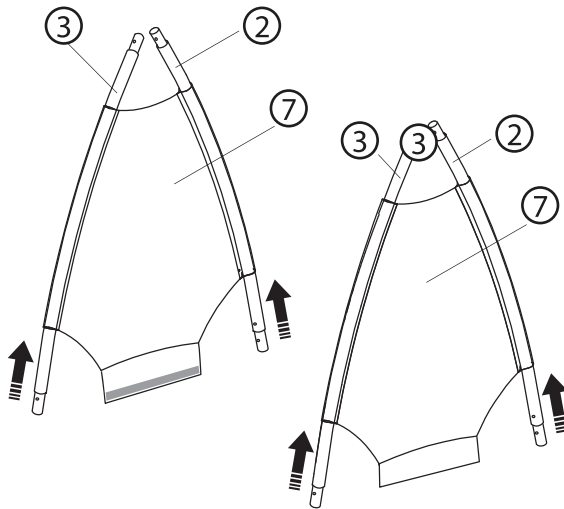


9		1
10		1
11		2
12		1
13		2
14		1
15		2
16		2
17		1

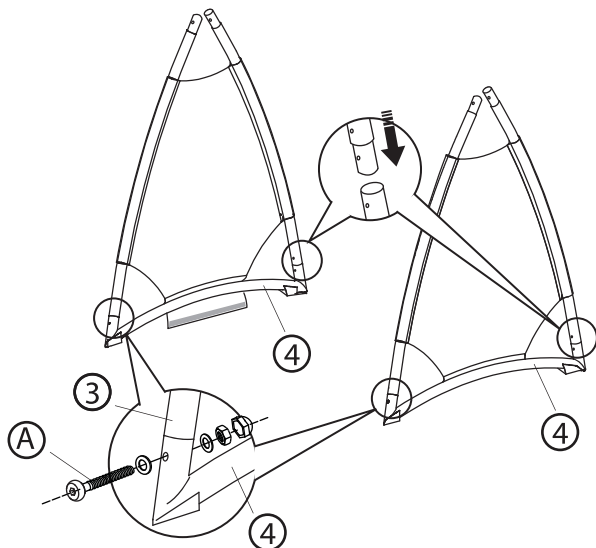
A	 <p>M6x55</p>	6
B	 <p>M6x60</p>	4
C	 <p>M8x75</p>	6
D	 <p>M6x20</p>	1
E		1
F		1

Montage

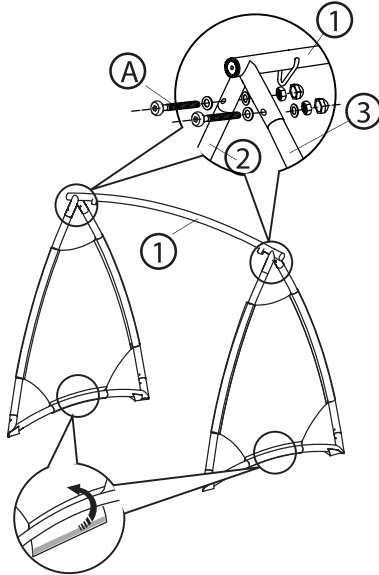
Schritt 1:



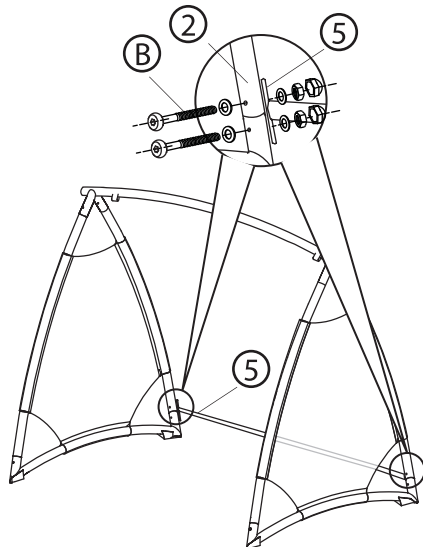
Schritt 2:



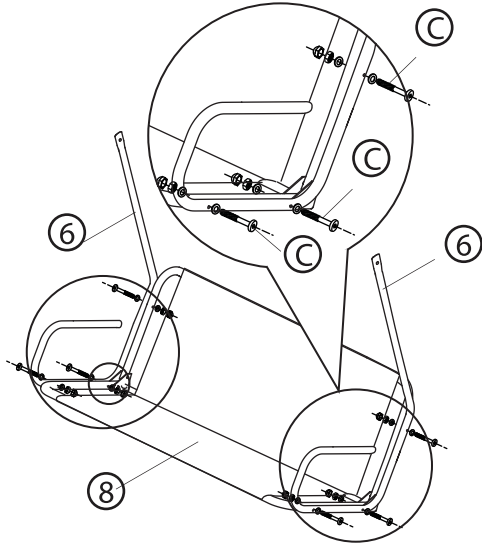
Schritt 3:



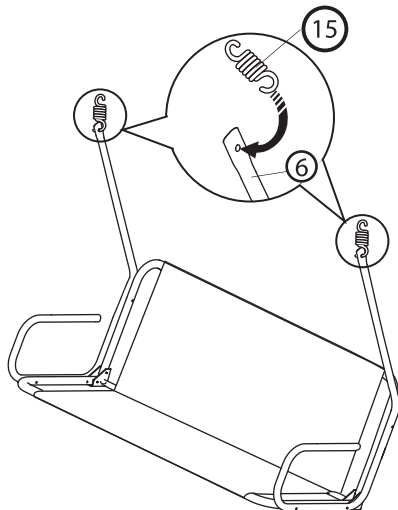
Schritt 4:



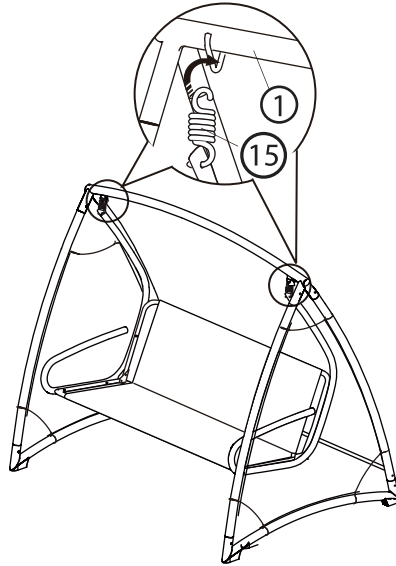
Schritt 5:



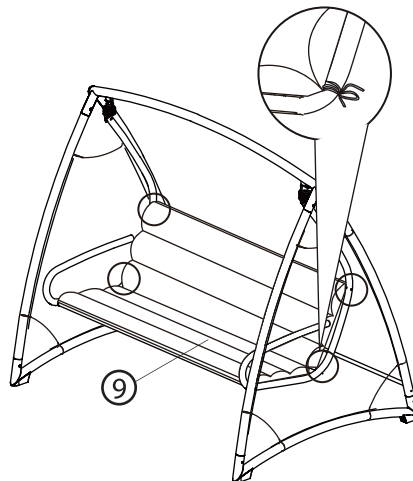
Schritt 6:



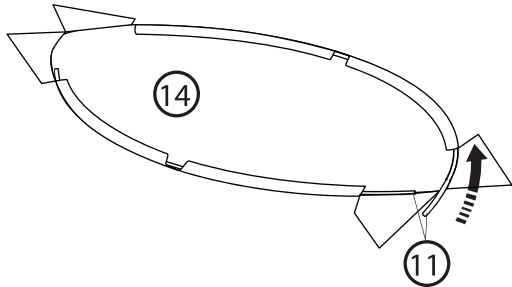
Schritt 7:



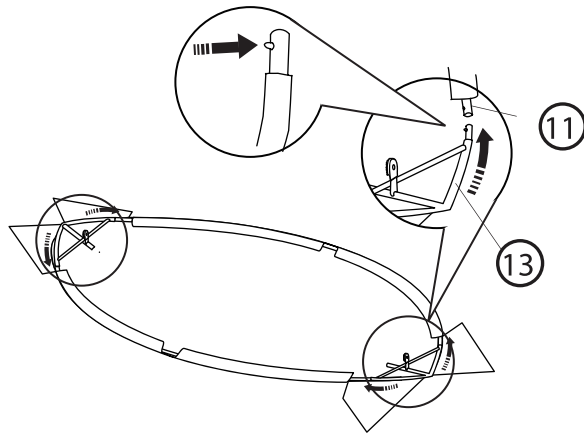
Schritt 8:



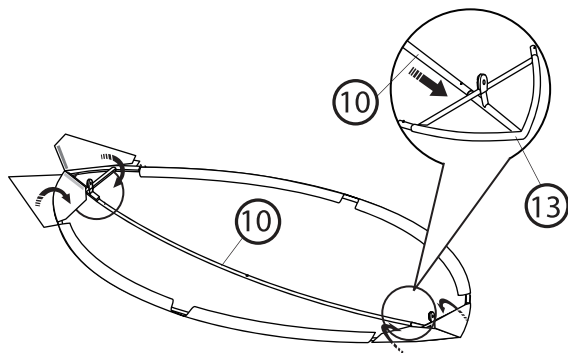
Schritt 9:



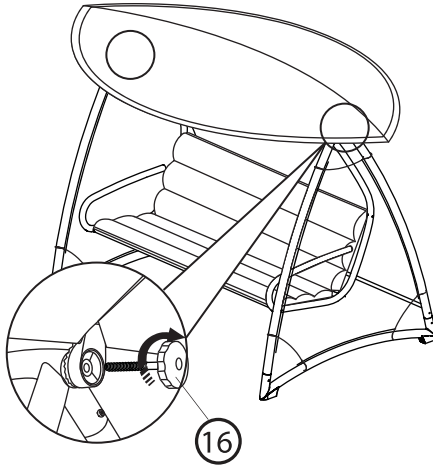
Schritt 10:



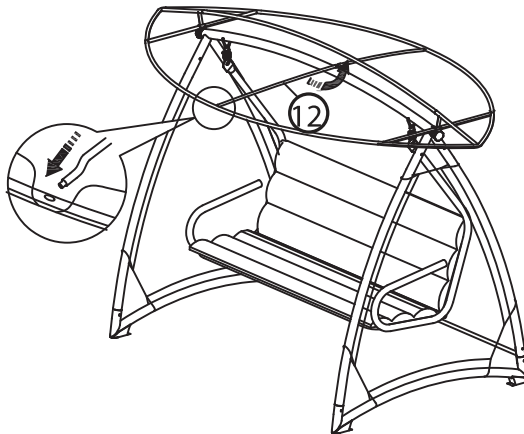
Schritt 11:



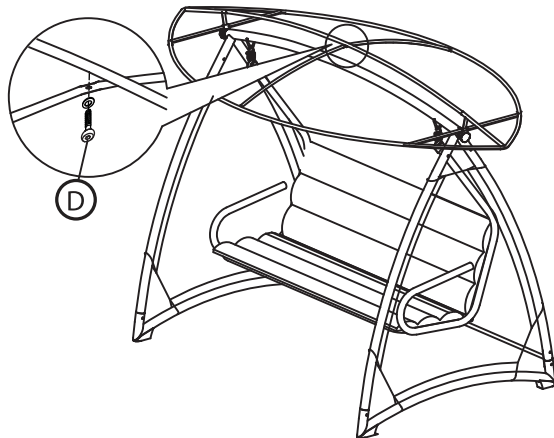
Schritt 12:



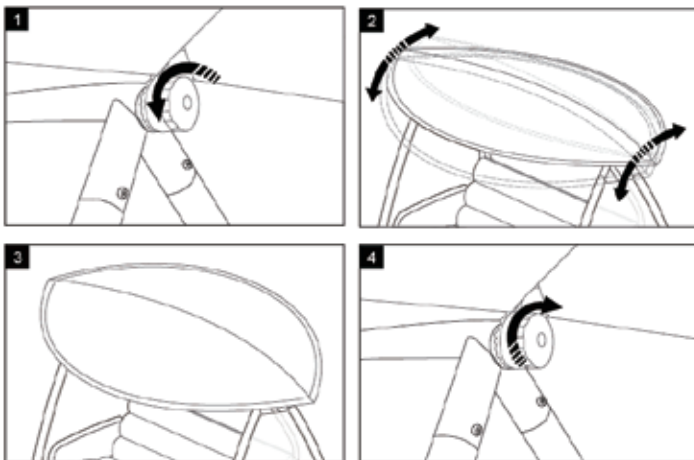
Schritt 13:



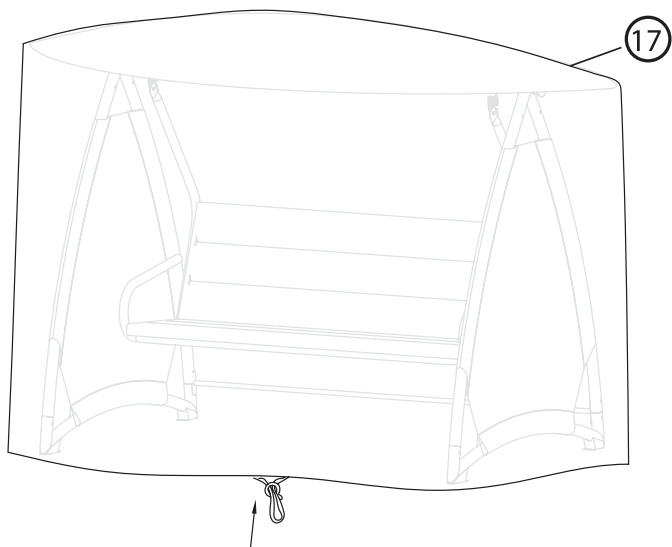
Schritt 14:



Schritt 15:



Schritt 16:



Wartung und Reinigung

- Kontrollieren Sie regelmäßig die Unversehrtheit aller Verbindungsstellen und ziehen Sie regelmäßig die Schrauben nach.
- Verwenden Sie zur Reinigung ein leicht angefeuchtetes, fusselfreies Tuch. Nutzen Sie bei stärkeren Verschmutzungen zusätzlich ein mildes Reinigungsmittel. Verwenden Sie keinesfalls Benzin, Lösungsmittel oder ätzende Reinigungsmittel.

Aufbewahrung

- Stellen Sie das Produkt bei schlechten Witterungsverhältnissen wie z. B. Sturm, Hagel und/oder Frost an einen geschützten Ort.
- Bei längerer Nichtbenutzung lagern Sie das Produkt kühl und trocken ein. Wir empfehlen es vorab zu reinigen und vollständig trocknen zu lassen.

Technische Daten

Art.-Nr.	80538
Produktbezeichnung:	HOLLYWOODSCHAUKEL »ECLIPSE« INKL. SCHUTZHÜLLE
Maße:	BxHxT ca. 280x185x151 cm
Max. Belastung:	320 kg

Entsorgung



Die Verpackungen bestehen aus umweltfreundlichen Materialien, die Sie über die örtlichen Recyclingstellen entsprechend den geltenden Vorschriften entsorgen können.

Sollte das Produkt einmal nicht mehr verwendet werden können, entsorgen Sie es entsprechend den in Ihrem Bundesland oder Land geltenden Bestimmungen.

Hergestellt für:
HELLWEG - Ihr Baufreund
Einkaufsgesellschaft m.b.H.
Neubauzeile 102
A-4030 Linz

Art.-Nr. 80538