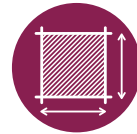
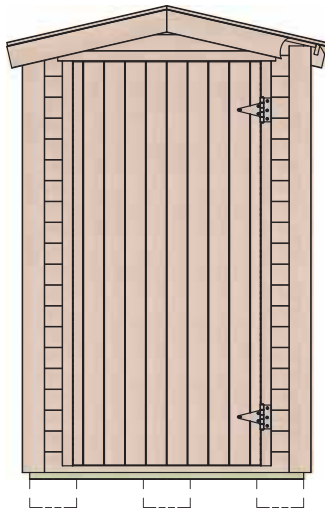




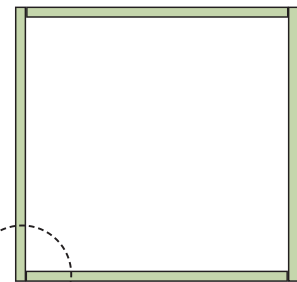
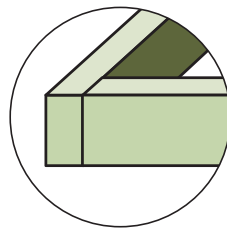
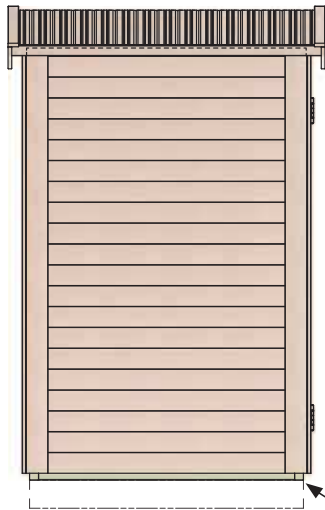
KH 16-001 MONTAGEANLEITUNG



1,20 x 1,20 m



16 mm



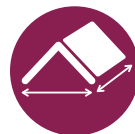
1,82 m



1,99 m



1,44 m²



1,36 x 1,35 m



1,75 m²



150 kg

KH 16-001

*Sehr geehrte Kundin, sehr geehrter Kunde,
danke für Ihre Kaufentscheidung.*

Bitte machen Sie sich schon vor der Montage mit der Aufbauanleitung vertraut und folgen Sie genau den Zeichnungen, Bauschritten und Erklärungen. So wird's perfekt und Sie haben lange Freude an Ihrem Blockbohlenhaus.

*Bei der Meldung eines **Garantiefalls** geben Sie bitte **den Garantiecode Ihres Hauses und die Teile- sowie die Artikelnummer** an.*

Bestimmte holzhandwerkliche Fähigkeiten sind für den Aufbau erforderlich. Berücksichtigen Sie die allgemeinen sowie Ihre örtlichen Bauvorschriften. Sollten besondere Anforderungen über unsere für dieses Haus verfügbare Statik hinaus bauamtlich verlangt werden, sind diese nicht in unserem Leistungsumfang enthalten. Dies betrifft auch die Fundamentierung.

SO WIRD'S WAS – IHR NEUES GARTENHAUS

FUNDAMENT

Das A&O und ihr erster Bauschritt ist das Fundament: Betonplatte / Pflaster (und doch sehr empfehlenswert eine kleine, tragfähige Unterlüftung des Fundamentrahmens gegen mögliche Staunässe). Auf jeden Fall aber immer perfekt ausnivelliert, frostfrei gegründet und tragfähig.

BAUBEGINN

Bauteile trocken auspacken und als erstes anhand der Teileliste die Vollständigkeit und die Unversehrtheit der Teile überprüfen, bei Reklamationen Teile mit Angabe Ihres Garantiecodes sowie Teile- und Artikelnummer (siehe Teileliste) bei Ihrem Markt nachbestellen. Keine beschädigten Bauteile verbauen. Hilfreich: jetzt schon die Teile nach Wänden und Bauschritten sortieren. Immer zuverlässig vor Nässe schützen.

HOLZSCHUTZ

Ausschließlich erst nach Aufbau (umgehend) mit Holzschutz behandeln. Offenporige, pigmentierte Lasuren (keine farblosen!) sind ideal. Immer mit Holzschutz-Grundierung, außen und besonders im Bodenbereich, vorbehandeln. Gilt auch bei Verwendung deckender, atmungsaktiver Farben für den Außenbereich (niemals Lacke verwenden!) Herstellerangaben beachten.



SO WIRD'S WAS – IHR NEUES GARTENHAUS

AUFBAU

Ihr Gartenhaus wird einfach und stabil in Elementbauweise montiert. Dabei kommt's auf genaues arbeiten nach den vorgegebenen Maßen an. Bitte genau den Bauschritten folgen und alle Verschraubungen sorgfältig vorbohren. Die Zeichnungen zeigen alle Details und die genauen Maße dazu. Nach Befestigung des imprägnierten Fundamentrahmens auf der Fundamentfläche wird zuerst die Rückwand aus Wandprofilen und der vormontierten Giebelscheibe auf zwei Eckleisten exakt nach Zeichnung montiert. Dazu ggf. Wandprofile Nut-in-Feder in der Höhe ausgleichen, damit die Fläche planmäßig geschlossen werden kann. Rückwand auf den Fundamentrahmen passgenau aufsetzen, sichern und gleichzeitig zur Stabilisierung die ersten 3 Seitenwandprofile mit einpassen und mit Rückwand und Fundamentrahmen verschrauben. Vorderwand mit lose eingesetzten Türrahmenleisten vormontieren, aufsetzen und alles sicher in den Ecken durch die Rahmenleisten miteinander verbinden. Die Wandelemente dabei immer genau rechtwinklig und lotrecht ausrichten.

WANDELEMENTE

Entscheidend für korrekte Passung und Stabilität der gesamten Konstruktion: Rückwand und Vorderwand genau nach Zeichnung vormontieren. Wandprofile der Seitenwände dann Profil für Profil weiter aufsetzen und sicher befestigen, dabei exakter Abschluß der oberen, geschrägten Abschlußprofile und Giebel genau bündig miteinander. Auch dazu ggf. Profile Nut-in-Feder in der Höhe ausgleichen.

DACH

Nach einsetzen der Pfette die gesamte Konstruktion noch einmal rechtwinklig und lotrecht ausrichten. Die Dachprofile sorgen für Endstabilität: auf stabile Auflage und Befestigung der Profile achten und nicht zu stramm, sondern mit etwas ‚Spiel‘ Nut-in-Feder verlegen, damit das Holz bei Temperatur- und Feuchtigkeitswechsel ‚arbeiten‘ kann.

TÜR

Auch hier kommt es auf's genaue Maß an: Rahmenleisten rechtwinklig ausrichten und befestigen, abschließend das vorgefertigte Türelement genau nach Zeichnung einpassen und montieren.

FERTIGSTELLUNG

Die Verkleidungsbretter an den Ecken einpassen und verschrauben. Besonders für die Vorderwand ergibt dies zusätzliche Endstabilität. Windfedern, Traufbretter etc. montieren.

DACHEINDECKUNG

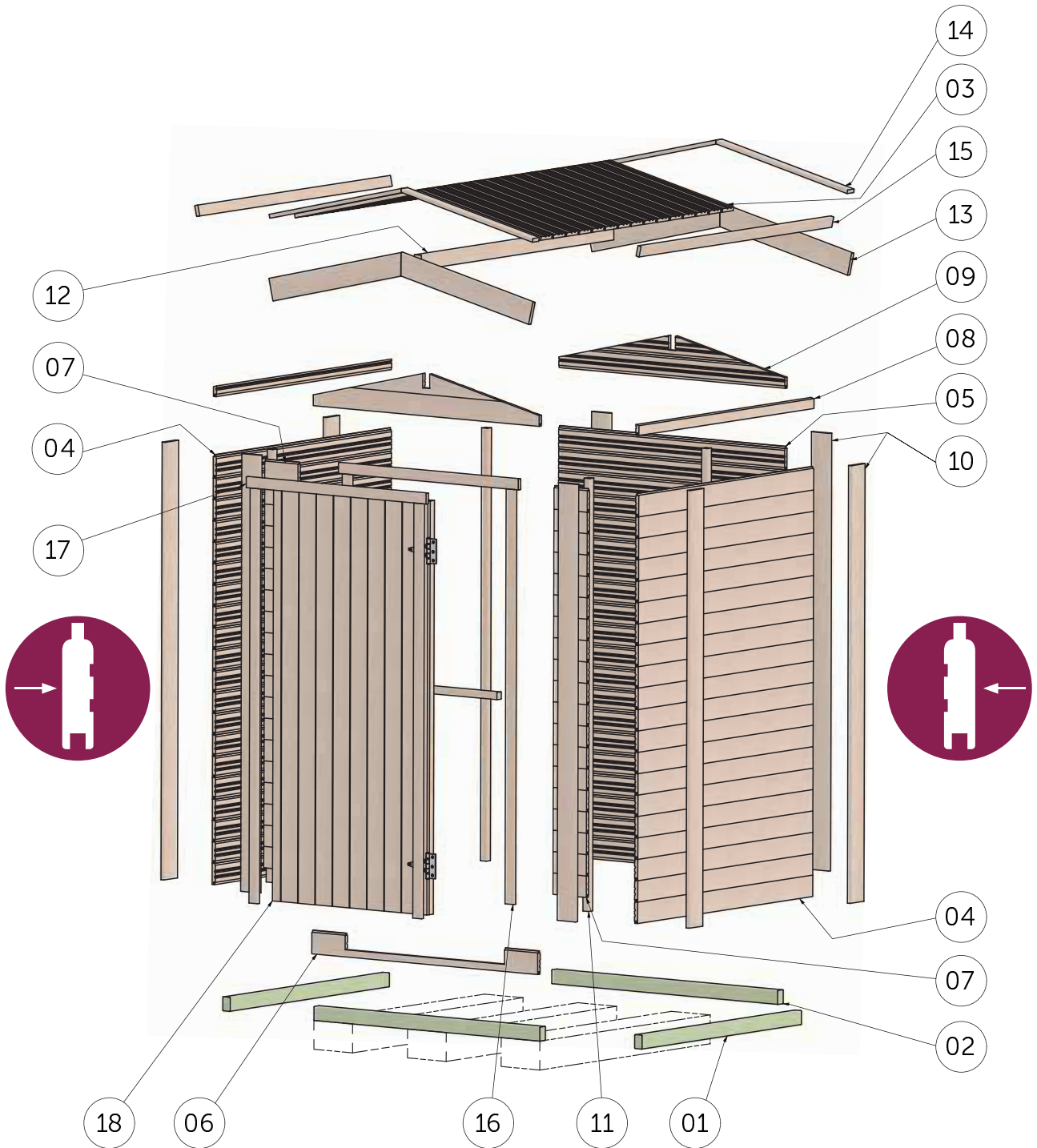
Bitte niemals nur Bitumenbahnen / Dachpappe ohne Unterspannbahn verbauen – nur hochwertige und dauerhafte Dachbaustoffe plus Regenrinnen, immer mit Traufblechen und Ortblechen zum Schutz der gefährdeten Holzteile, fachgerecht ausgeführt, garantieren dauerhaften und zuverlässigen Schutz vor Nässe und Verrottung und damit eine lange Lebensdauer Ihres Hauses.

PFLEGE

Regelmäßige Sichtkontrolle, auch der Dacheindeckung (hier insbesondere Traufkanten, Ortgänge, Windfedern). Staunässe zuverlässig vermeiden und immer gute Unterlüftung der Bodenkonstruktion sicherstellen. Rechtzeitig und ausreichend nachlasieren / nachstreichen. Austretendes Harz mit Nitro-Verdünnung oder Terpentin entfernen.

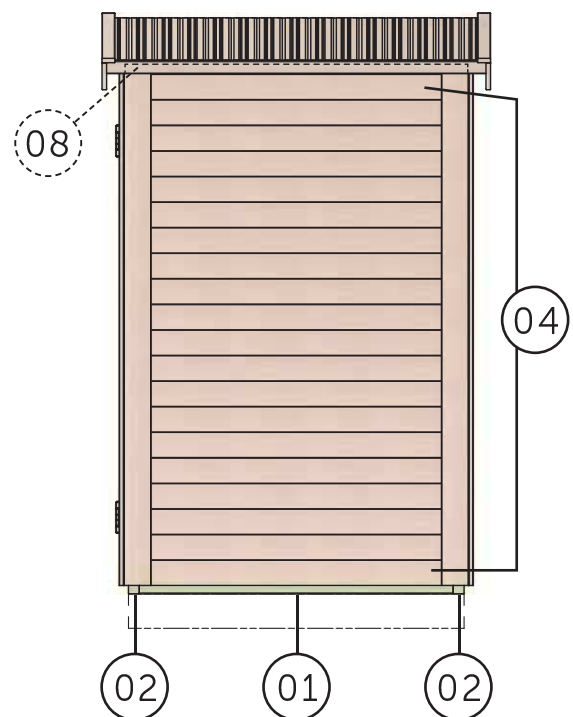
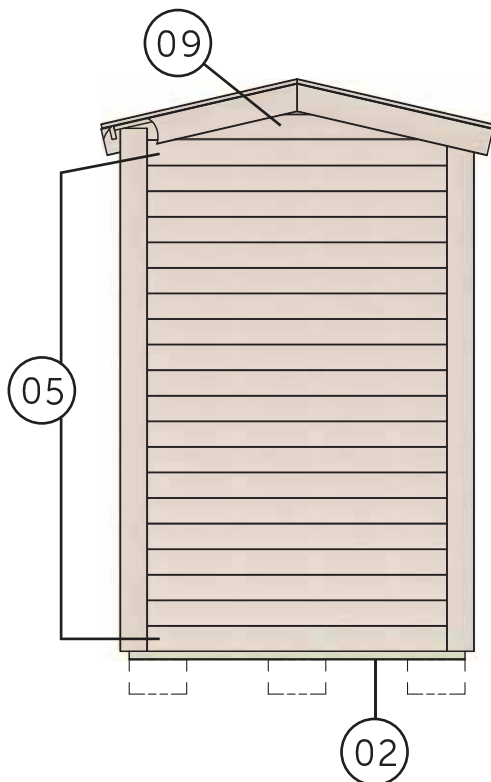
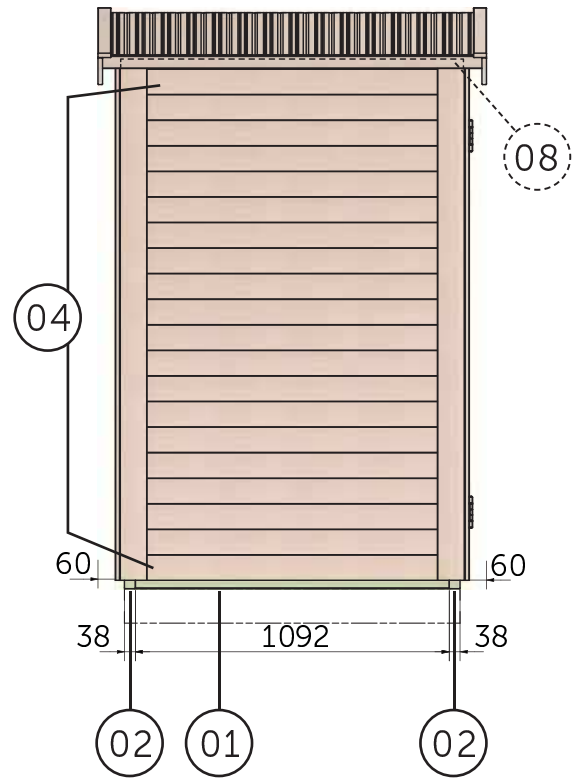
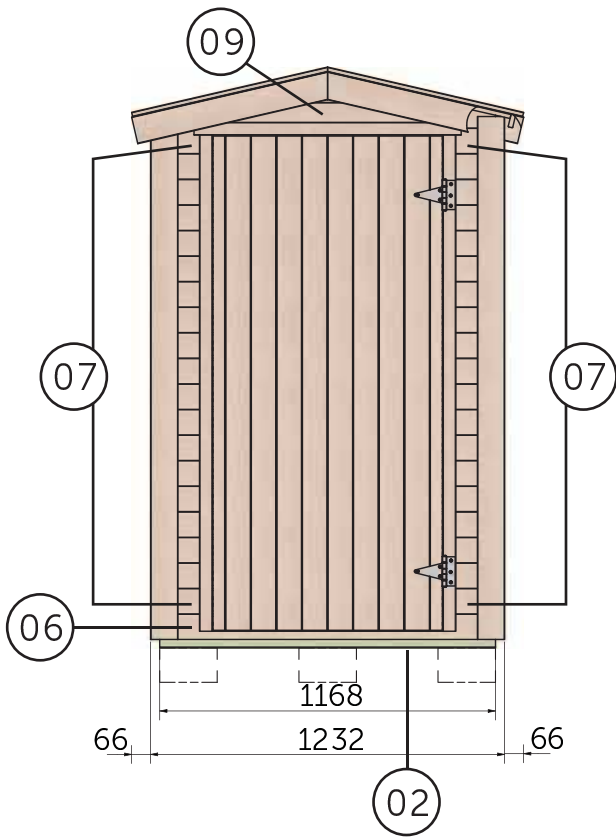
A

ÜBERSICHT AUFBAU und TEILEZUORDNUNG

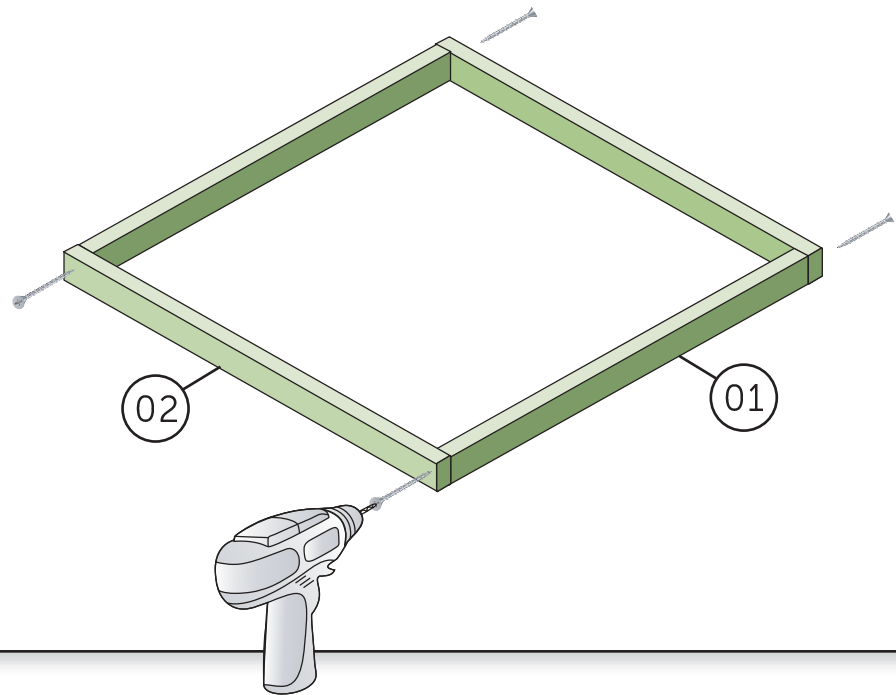


ÜBERSICHT AUFBAU WÄNDE

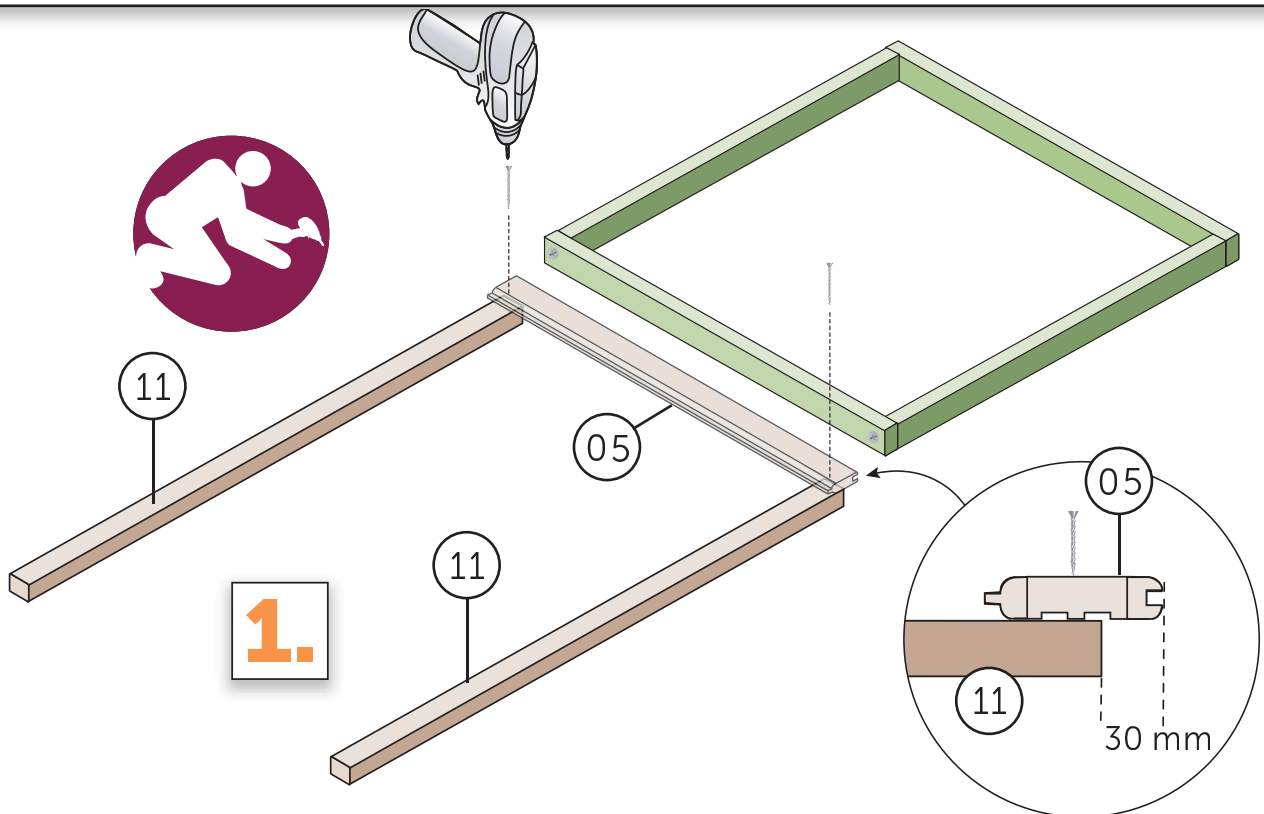
B



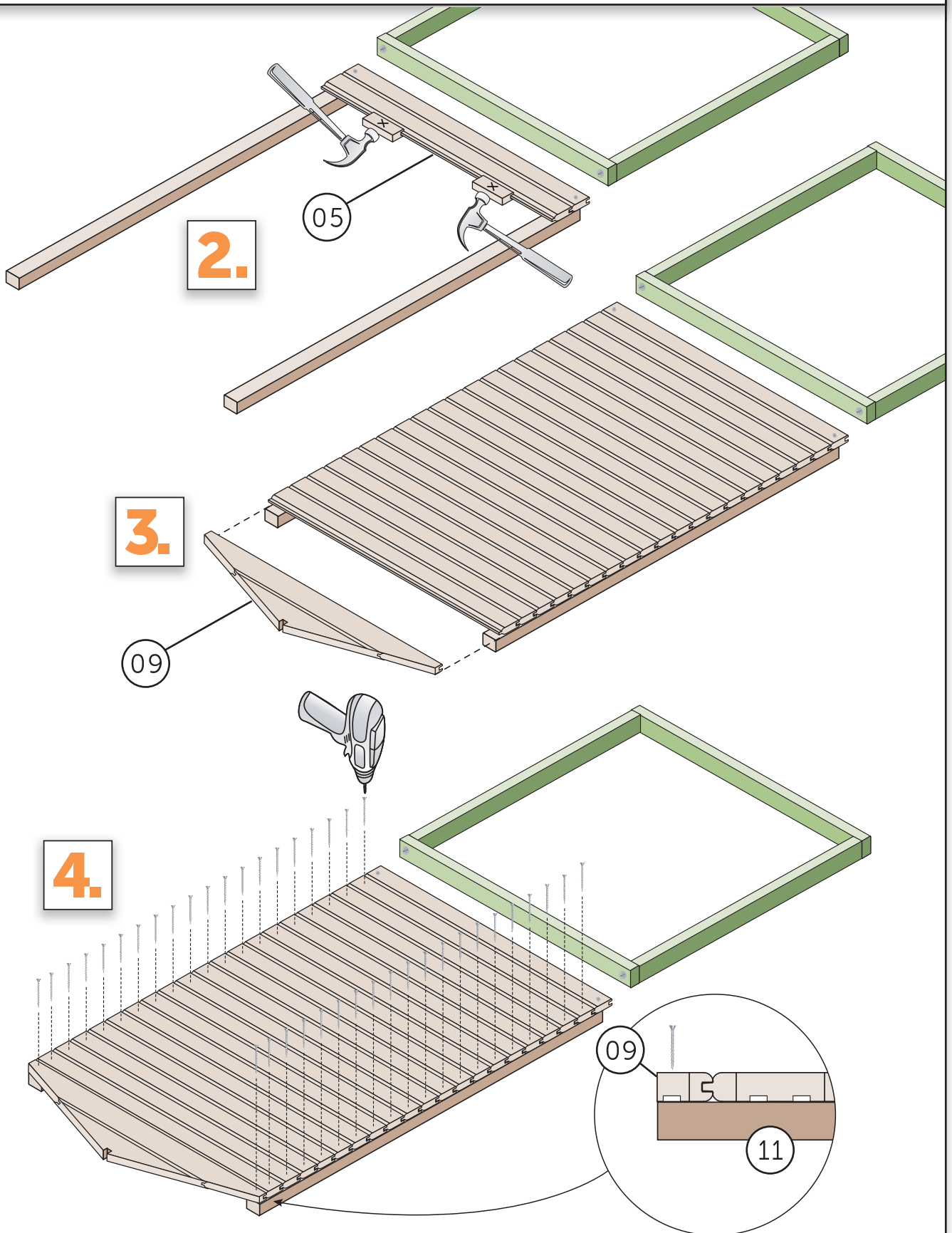
FUNDAMENTTRAHMEN



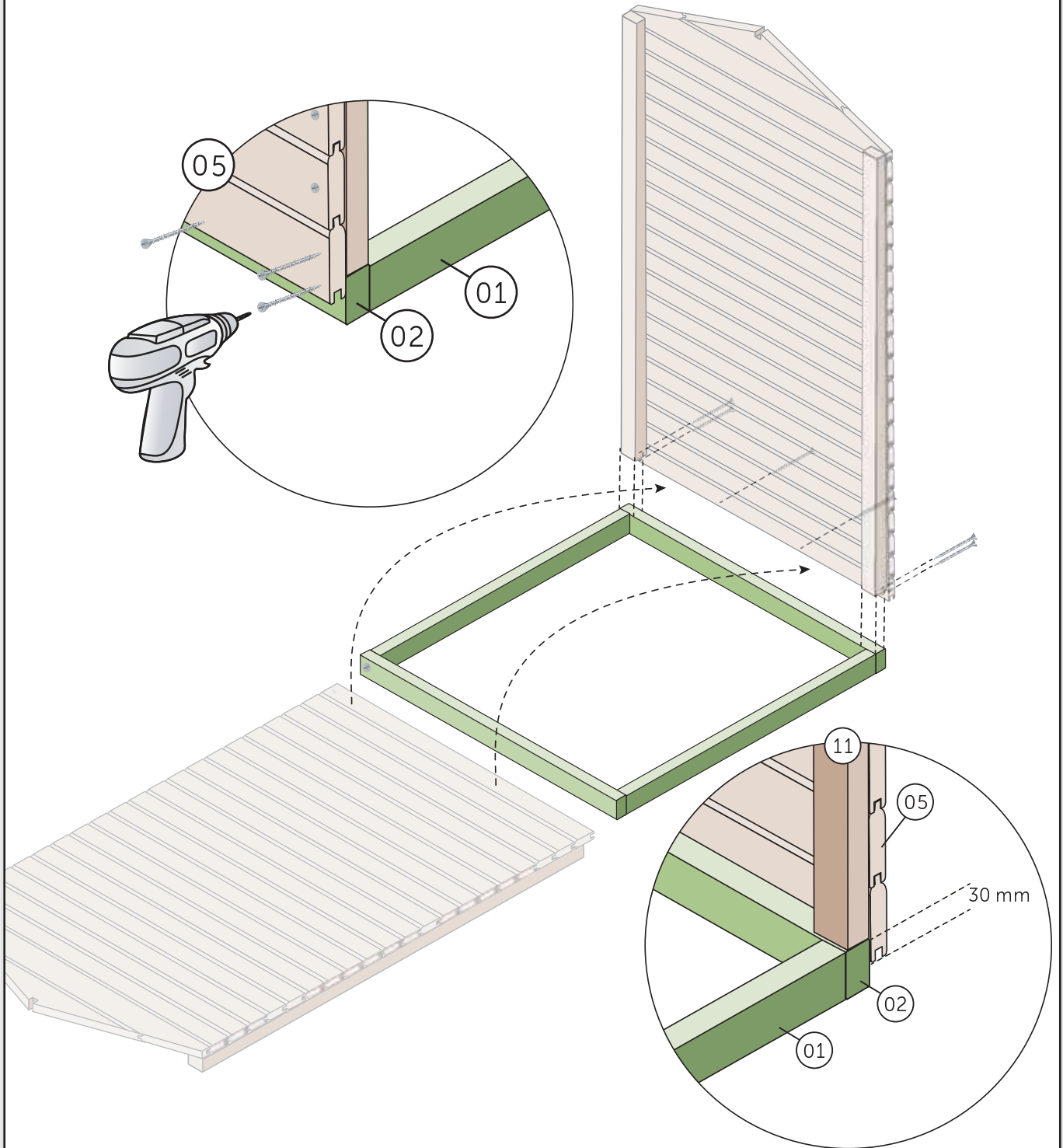
ZUSAMMENBAU DES RÜCKWAND-ELEMENTS



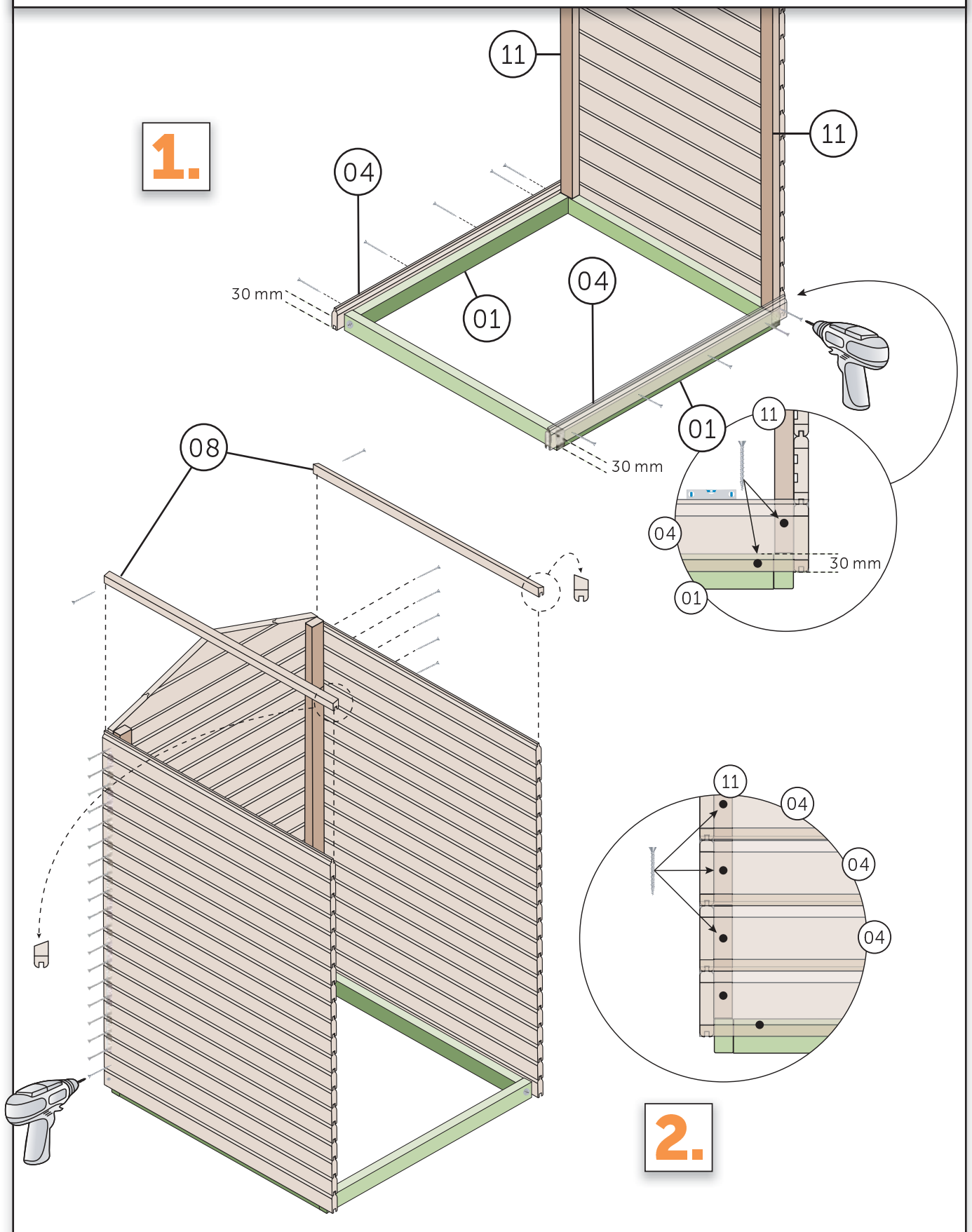
ZUSAMMENBAU DES RÜCKWAND-ELEMENTS



AUFBAU RÜCKWAND

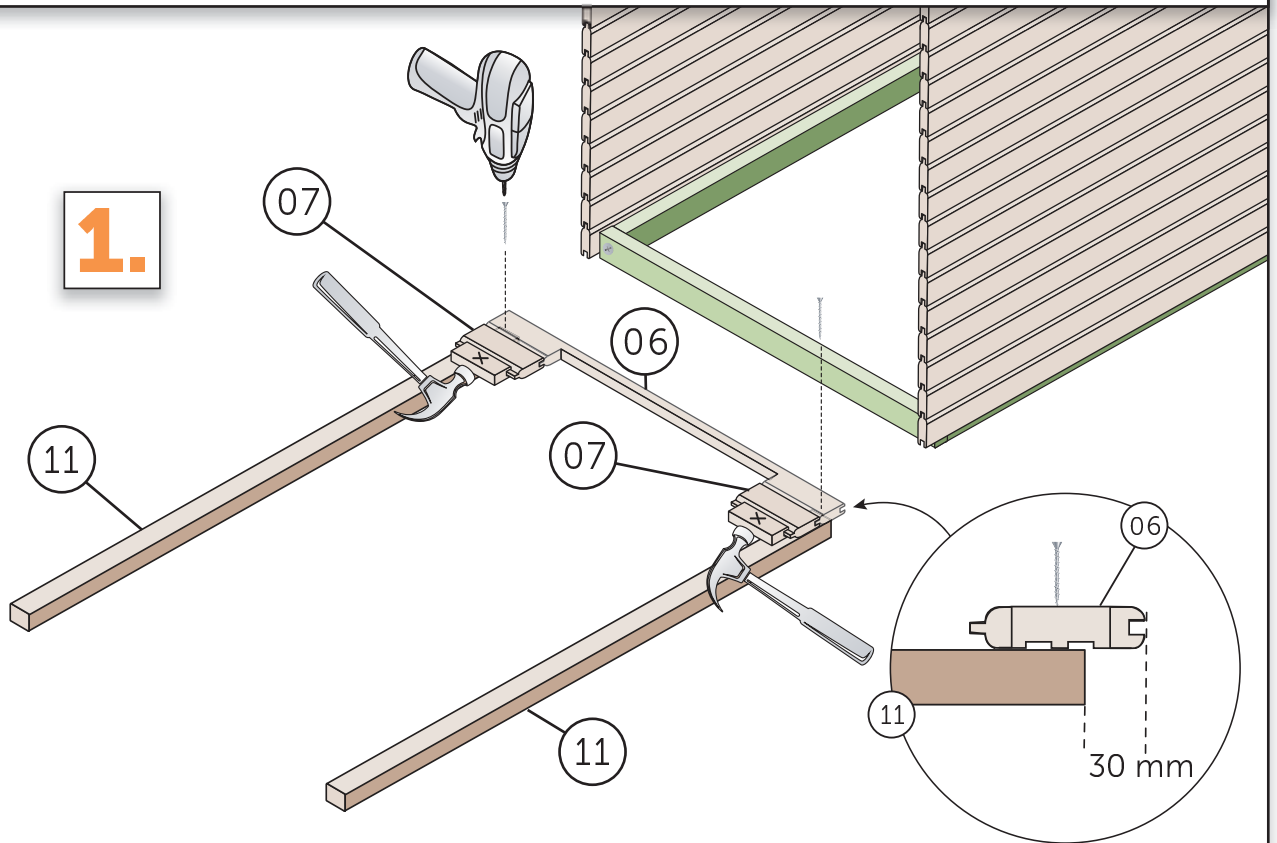


AUFBAU SEITENWÄNDE

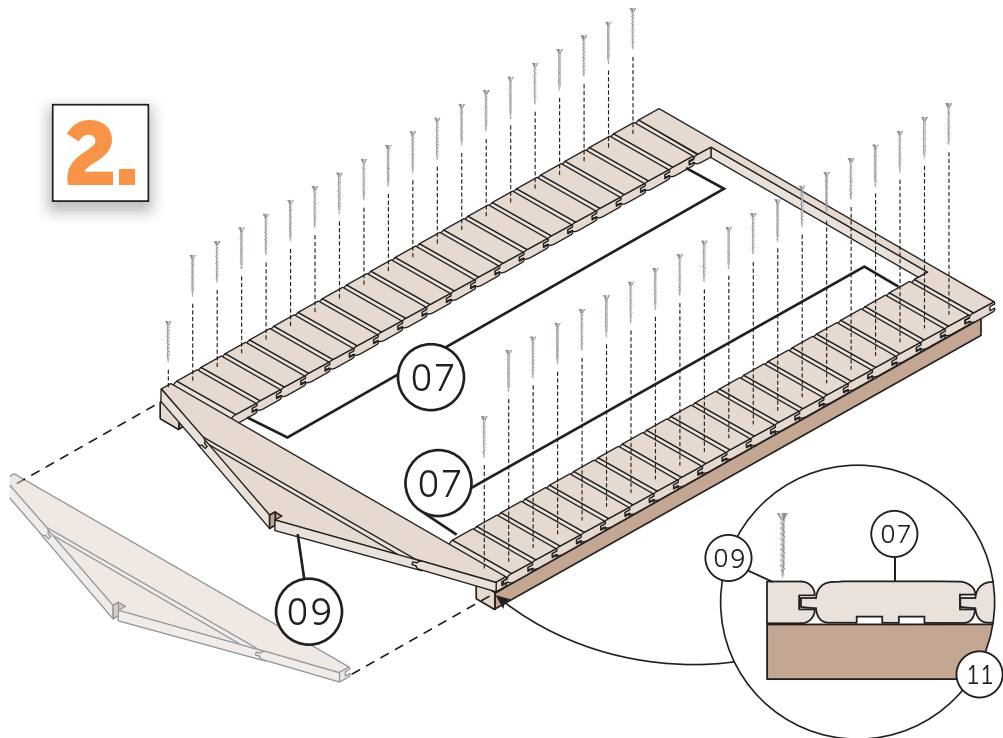


ZUSAMMENBAU DES VORDERWAND-ELEMENTS

1.

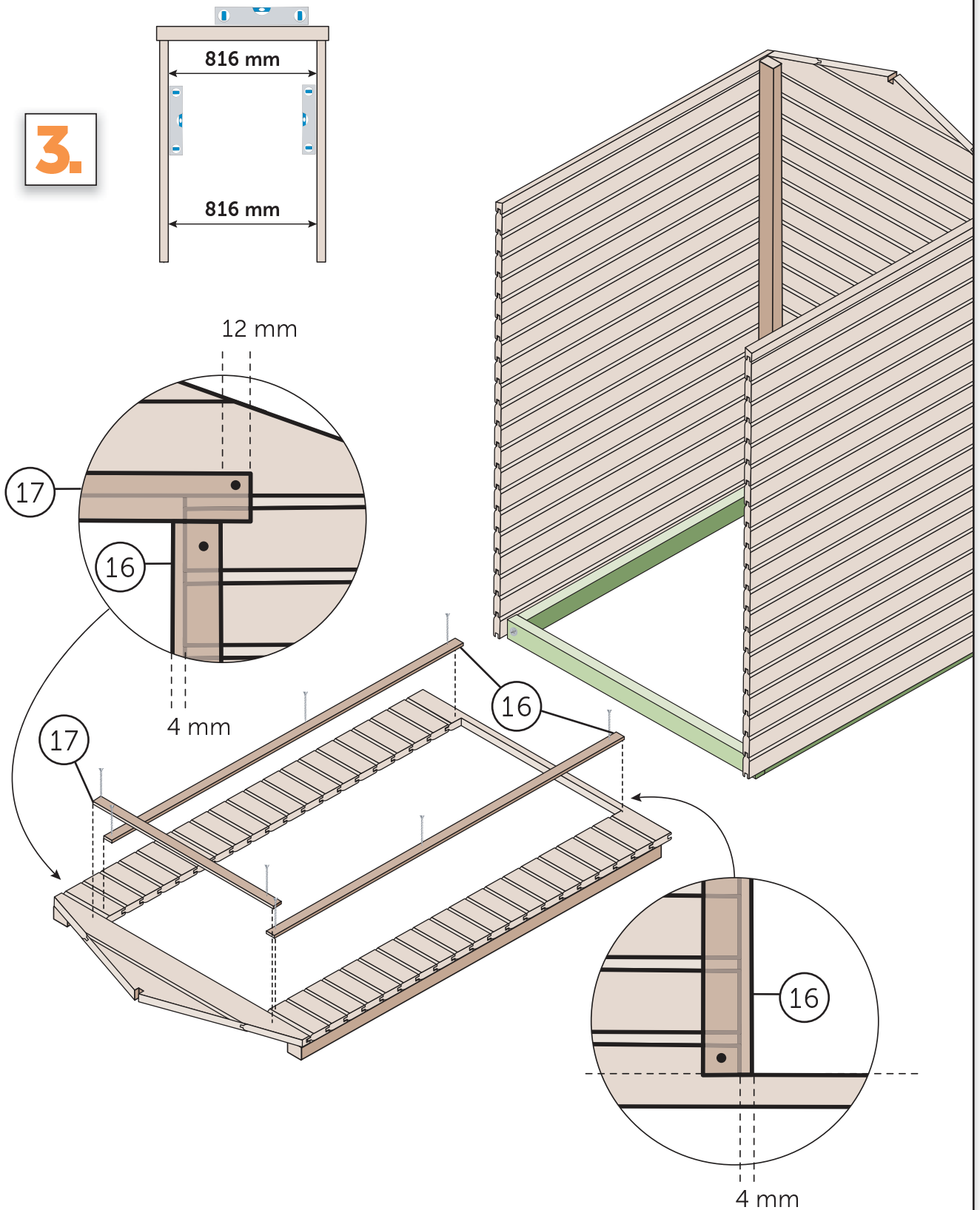


2.



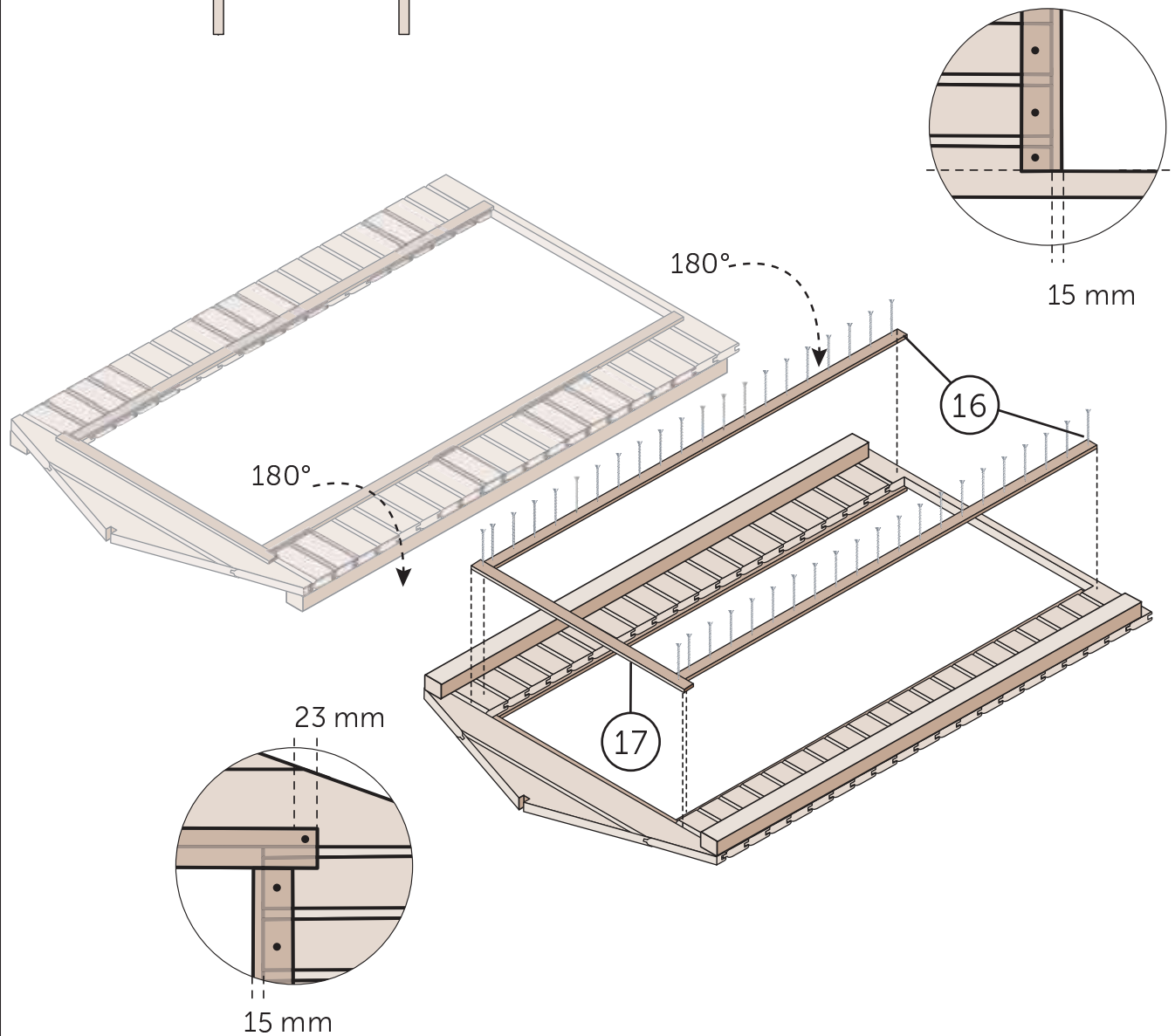
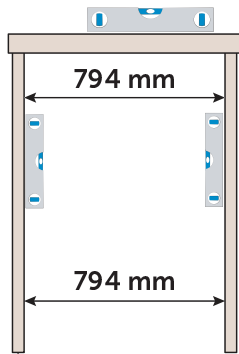
ZUSAMMENBAU DES VORDERWAND-ELEMENTS

3.



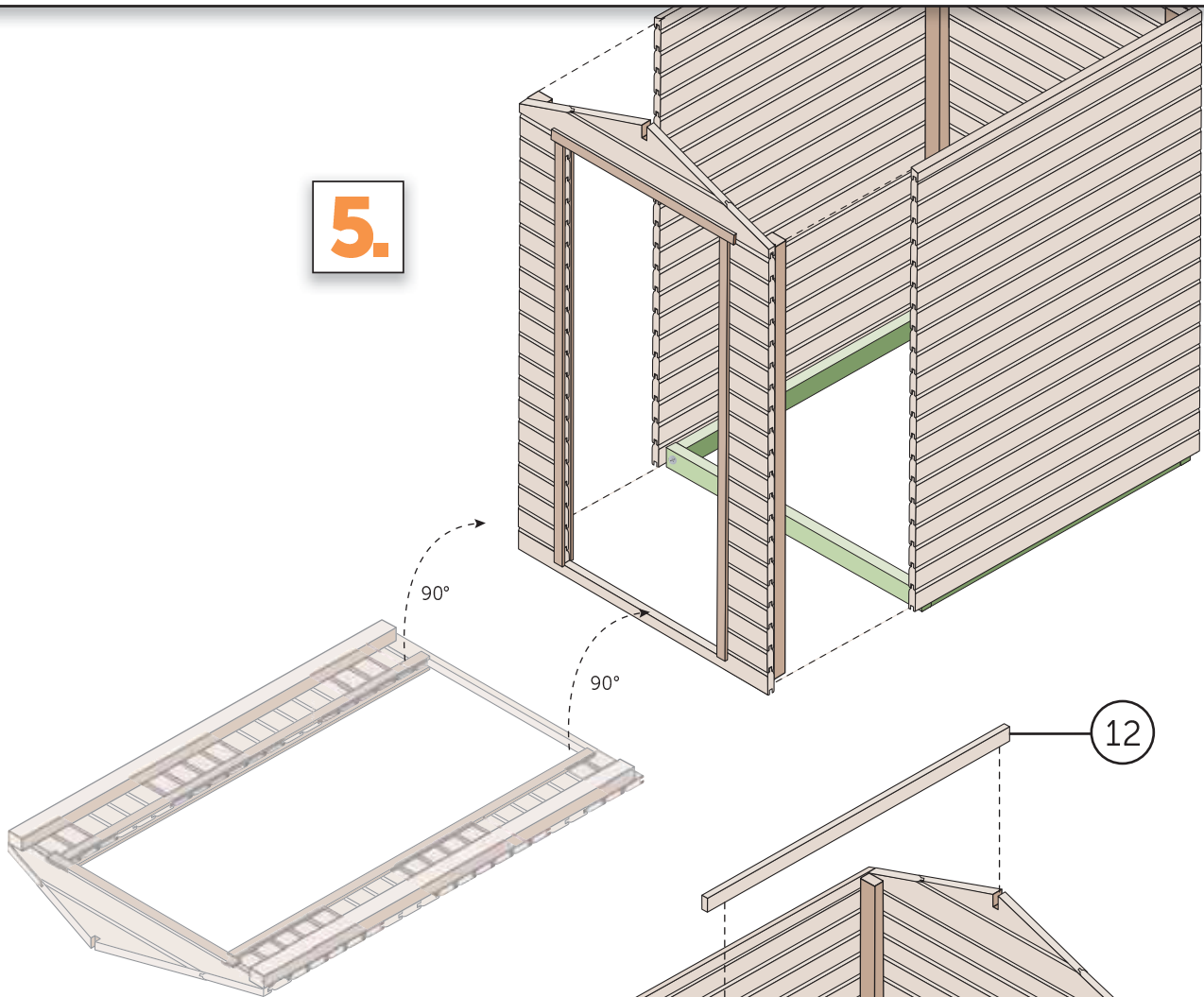
ZUSAMMENBAU DES VORDERWAND-ELEMENTS

4.

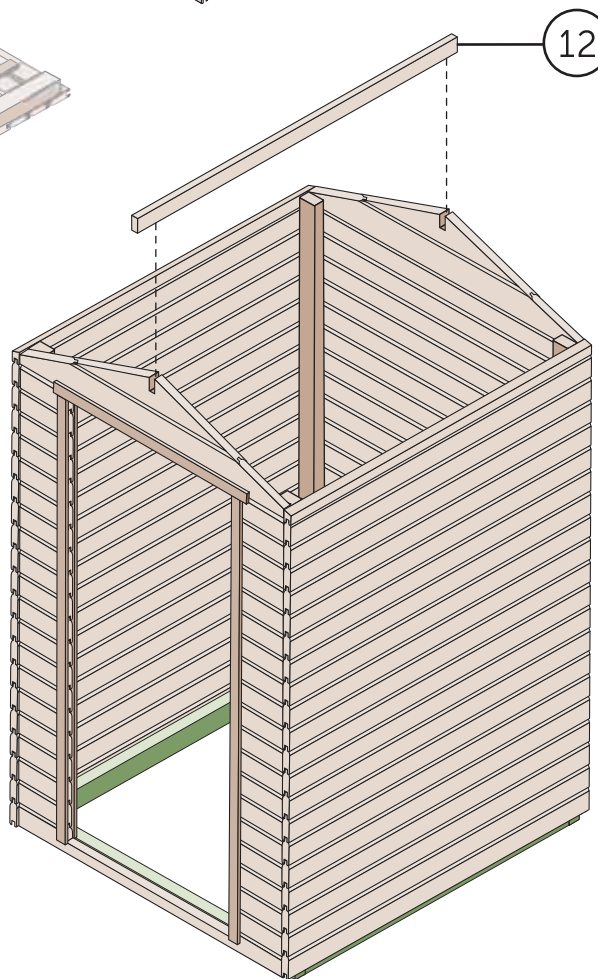


AUFBAU VORDERWAND und DACH

5.

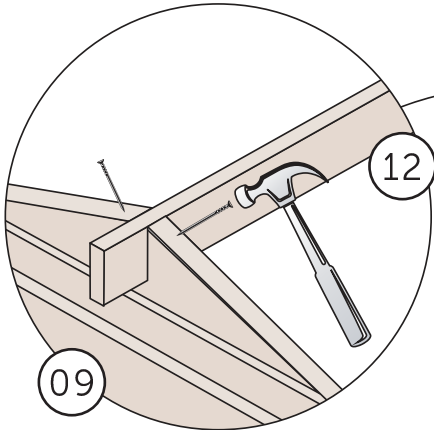
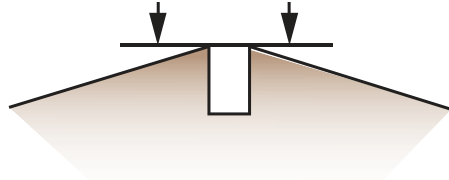


6.



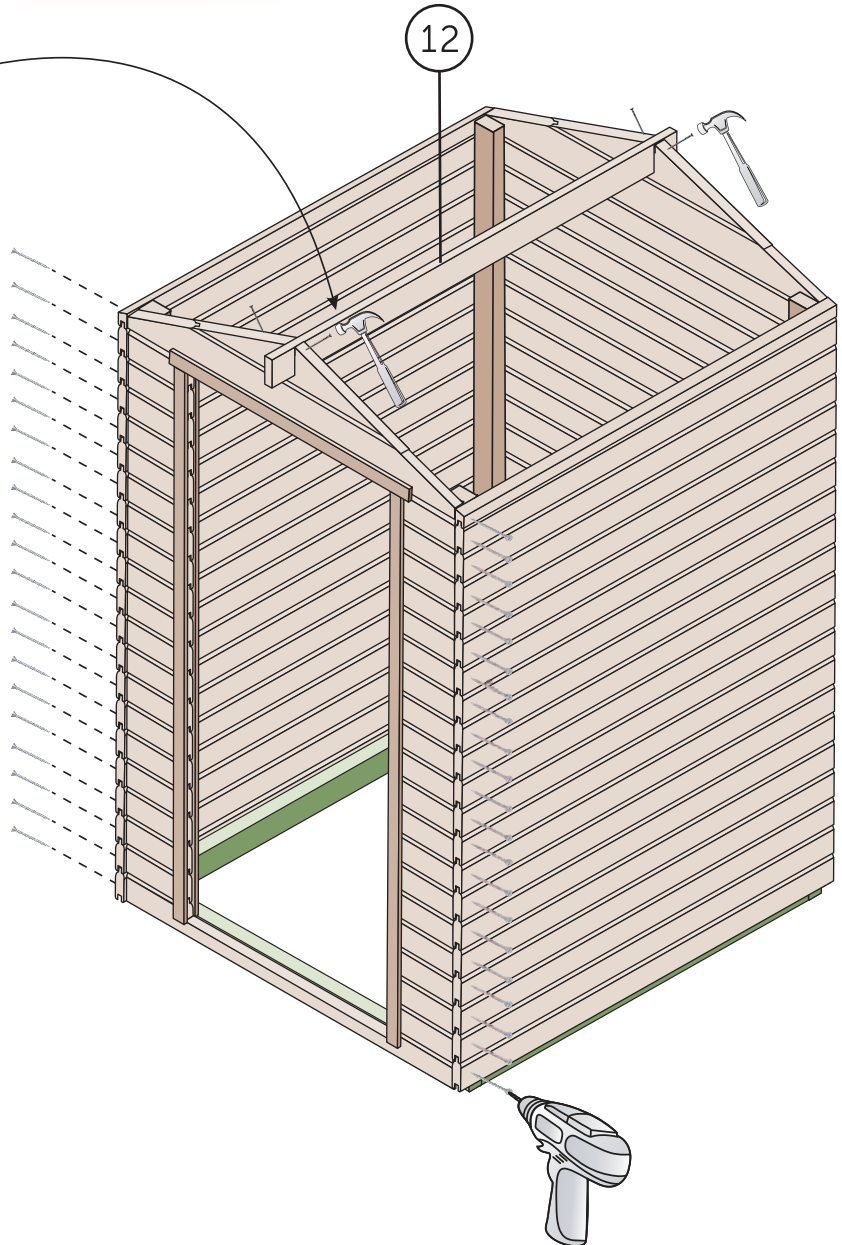
AUFBAU VORDERWAND und DACH

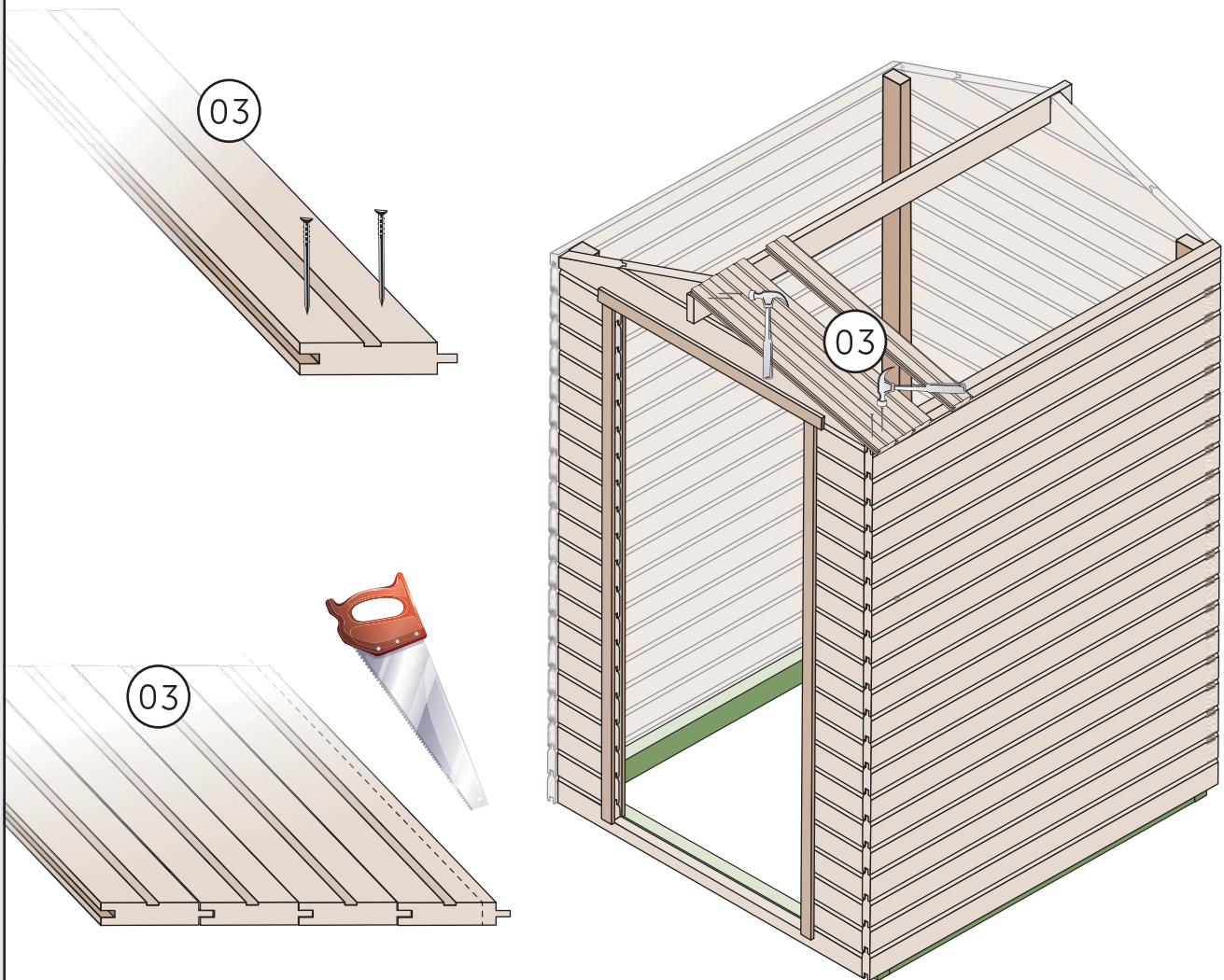
7.



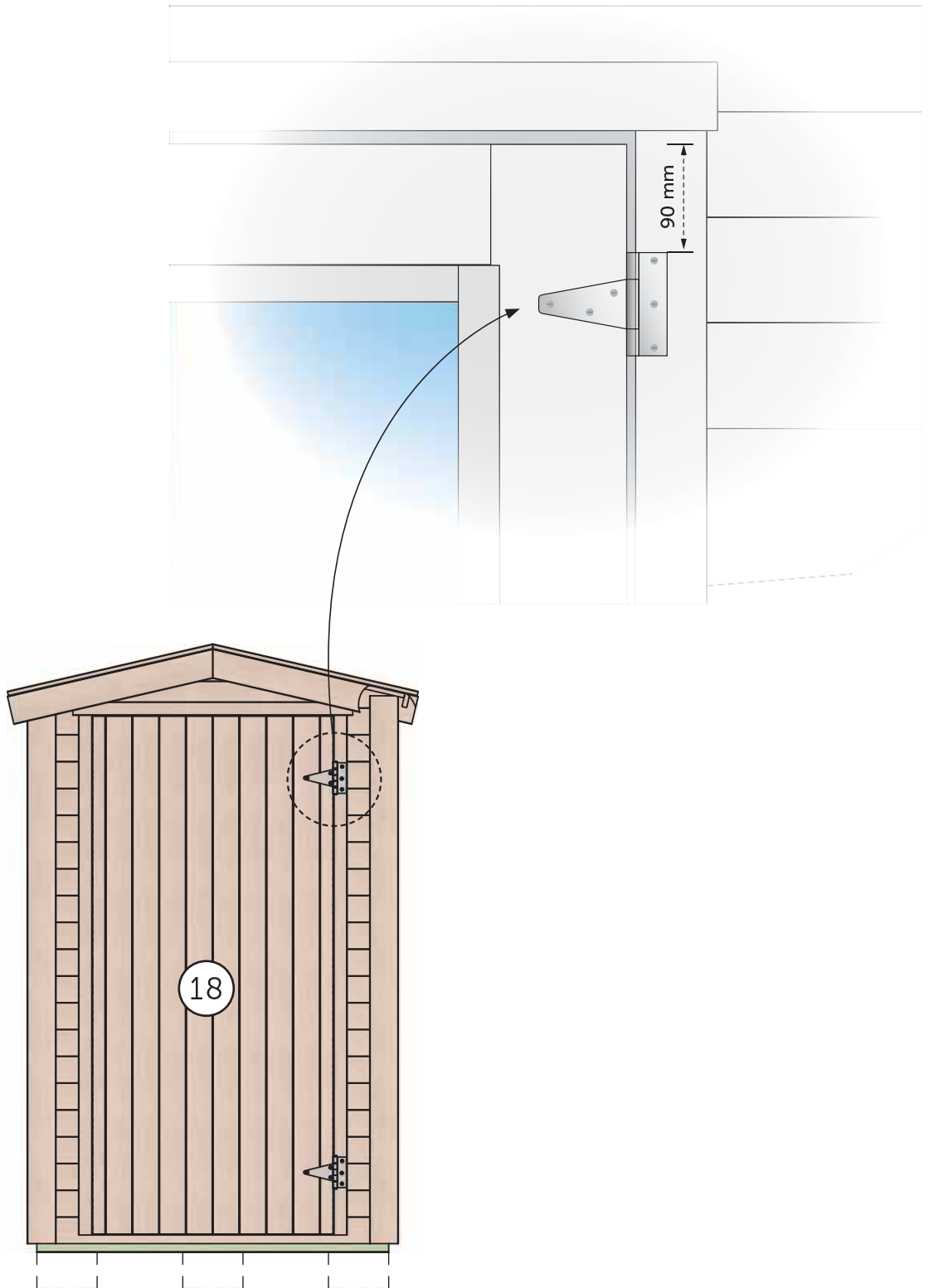
12

8.

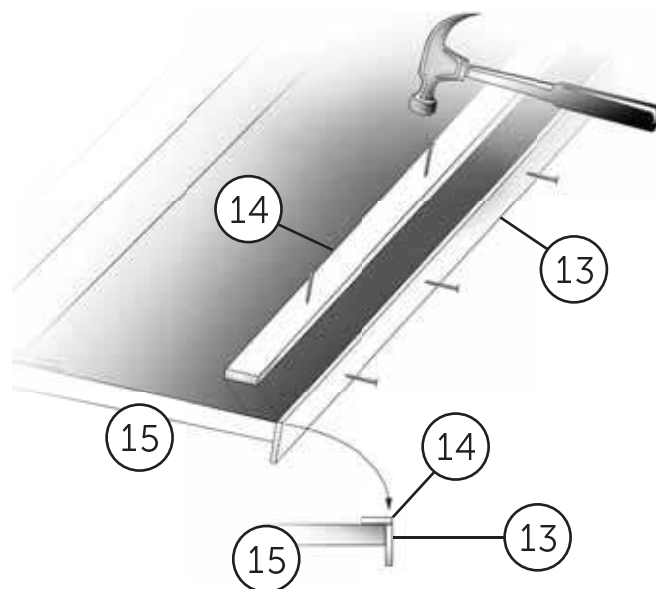
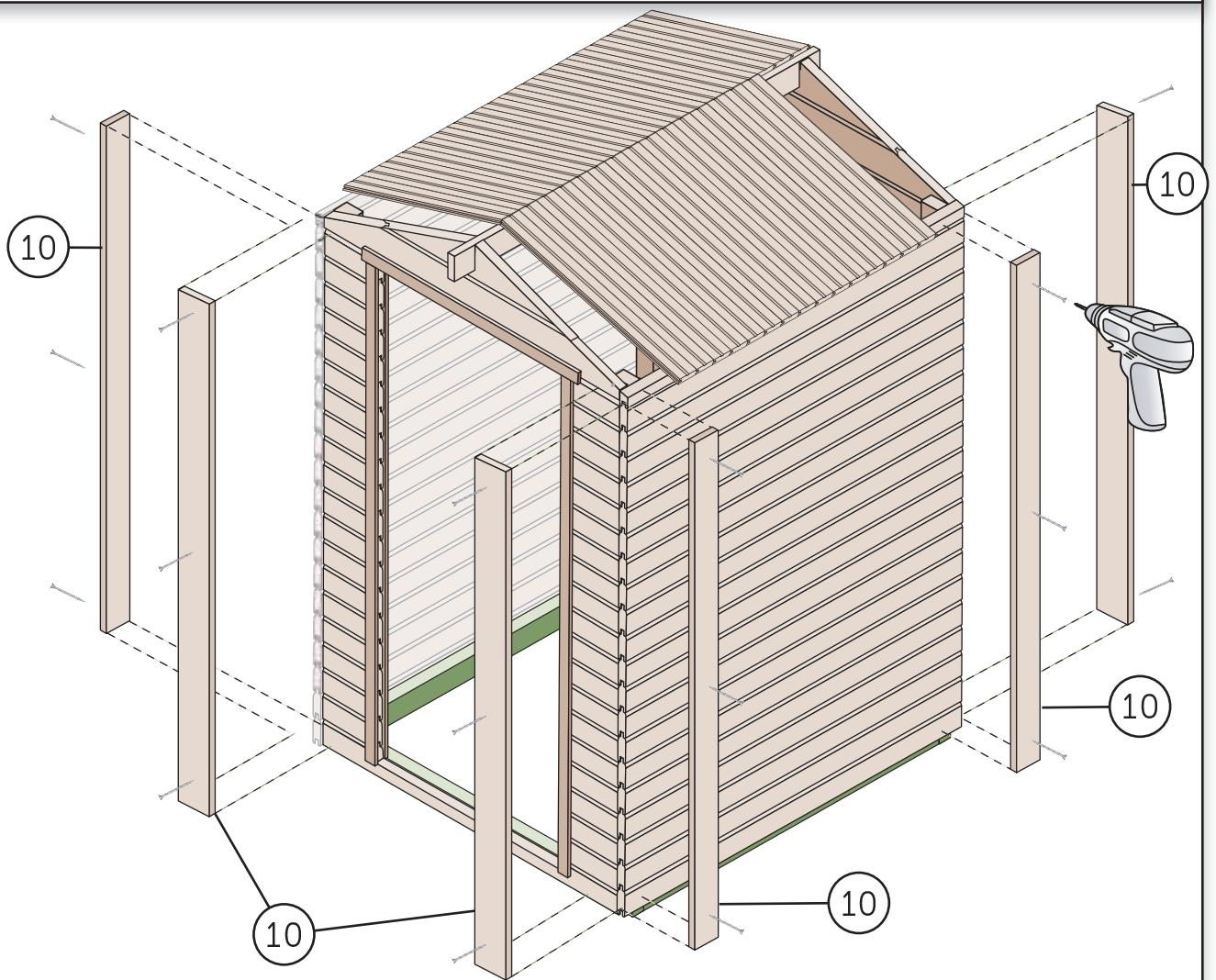




FERTIGSTELLUNG



FERTIGSTELLUNG



TEILELISTE: KH 16-001

Pos.		Dimensionen mm	Stück/ pieces	Kontrolle ✓ ✗	Art.-Nr.
01	Fundamenthölzer, Seitenwand	38 x 58 x 1092	2		020380581092
02	Fundamenthölzer, Vorder-/Rückwand	38 x 58 x 1168	2		020380581168
03	Dachprofile	16 x 89 x 655	30		020160890655
04	Wandbohlen, Seitenwände	16 x 89 x 1200	40		021160891200
05	Wandbohlen, Rückwand	16 x 89 x 1168	20		021160891168
06	Anfangswandbohle, Vorderwand mit Türausschnitt	16 x 89 x 1168	1		024160891168
07	Wandbohlen, Vorderwand neben Tür	16 x 89 x 172	38		021160890172
08	Abschlusswandbohlen, Seitenwände geschrägt	16 x 44 x 1200	2		025160441200
09	Giebelscheiben	16 x 178 x 1168	2		029161781168
10	Verkleidungen, Wandecken außen	16 x 95 x 1820	8		020160951820
11	Eckleisten für innen	36 x 60 x 1800	4		020360601800
12	Pfette	36 x 60 x 1320	1		021360601320
13	Windfedern	16 x 95 x 700	4		021160950700
14	Dacheindeckungsleisten	16 x 45 x 700	4		020160450700
15	Traubretter	16 x 45 x 1320	2		020160451320
16	Rahmenleisten, Tür Seiten	16 x 45 x 1726	4		020160451726
17	Rahmenleisten, Tür oben	16 x 45 x 930	2		020160450930
18	ET-L-06, Türflügel	46 x 806 x 1720	1		044608061720
	Montagehölzer	19 x 54 x 250	2		020160390250
	Montagebeutel, Tür KH 16-001		1		081900000004
	Montagebeutel, Haus		1		081900000600

Ihre Lieferanschrift

Garantiecode

Name: _____

Adresse: _____

_____ Tel: _____