



# SERVIERWAGEN »WOODVILLE«

Bedienungs- und Montageanleitung



HAVESON   
Schönes für den Garten

# WICHTIG, FÜR SPÄTERE BEZUGNAHME AUFBEWAHREN: SORGFÄLTIG LESEN.

Liebe Kundin, lieber Kunde!

Herzlichen Glückwunsch zum Kauf dieses Qualitätsproduktes. Dieses Produkt entspricht europäischen und nationalen Anforderungen. Um diese Anforderungen zu erhalten und die Konformität zu gewährleisten, bitten wir Sie, sich an diese Anweisung zu halten. Sie beinhaltet wichtige Informationen bzgl. der Bedienung und Montage dieses Produktes. Bitte bewahren Sie diese Anweisung zur späteren Verwendung auf.



Für Schäden, die durch unsachgemäße Bedienung entstehen sowie daraus resultierende Folgeschäden wird keine Haftung übernommen. Auch für Sach- oder Personenschäden durch nicht ordnungsgemäße Bedienung unter Nichtberücksichtigung der Sicherheitshinweise wird keine Haftung übernommen. Bitte nehmen Sie selbst aus Sicherheitsgründen keine Veränderungen an dem Produkt vor.



Lesen Sie vor der Inbetriebnahme zuerst **alle** Sicherheitshinweise und Anweisungen aufmerksam durch. Versäumnisse bei der Einhaltung der Sicherheitshinweise können schwere Verletzungen verursachen. Bewahren Sie **alle** Sicherheitshinweise und Anweisungen für die Zukunft auf und übergeben Sie sie auch an einen möglichen Nachbesitzer.



Dieses Produkt ist sowohl für den Betrieb im Innen- als auch im Außenbereich geeignet. Das Produkt ist nur für den Einsatz in privaten Haushalten und nicht für den kommerziellen Gebrauch vorgesehen.

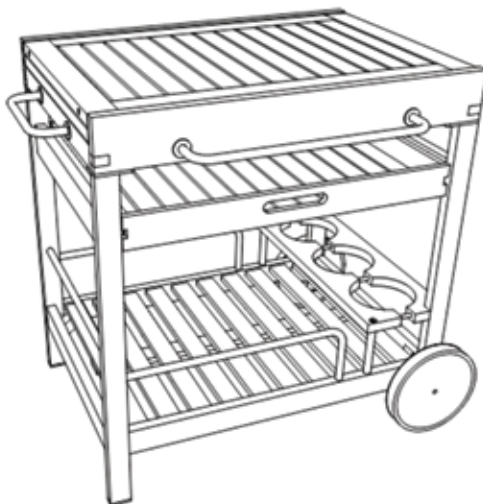
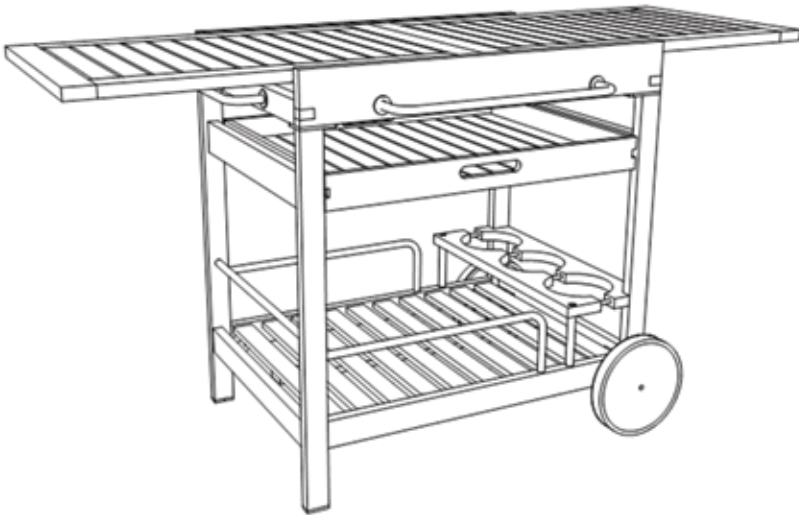
Dieses Produkt ist für den Außenbereich geeignet. Das Produkt ist nur für den Einsatz in privaten Haushalten und nicht für den kommerziellen Gebrauch vorgesehen.

## Sicherheitshinweise

- Achten Sie darauf, sich nicht die Finger einzuklemmen.
- Der Aufbau sollte auf ebenem Untergrund erfolgen. Meiden Sie Senken oder hügeliges Gelände.
- Das Produkt ist nicht für den gewerblichen Gebrauch bestimmt. Das Produkt ist für den Gebrauch im Wohnbereich, z. B. Balkon, Terrasse oder Garten, konzipiert.
- Hinweis! Überprüfen Sie in regelmäßigen Abständen, dass die Schrauben fest angezogen sind.















## Benutzung/Aufbewahrung/Pflege

- Stellen Sie das Möbelstück bei Nichtnutzung an einen trockenen Ort.
- Wischen Sie das Möbelstück mit einem feuchten Tuch ab.
- Zur Reinigung empfehlen sich milde Haushaltsreiniger.





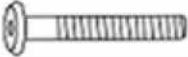









## Lieferumfang

Nehmen Sie alle Teile vorsichtig aus der Verpackung. Breiten Sie diese übersichtlich auf einem weichen Untergrund aus, sodass Sie den gesamten Lieferumfang gut erkennen können. Die folgenden Teile sind enthalten:

Teil	Abbildung	Anzahl
A		1
B		1
C		2
D		1
E		2
F		2
G		1
H		2
I		1
J		2
K		2
L		2
M		1
N		1

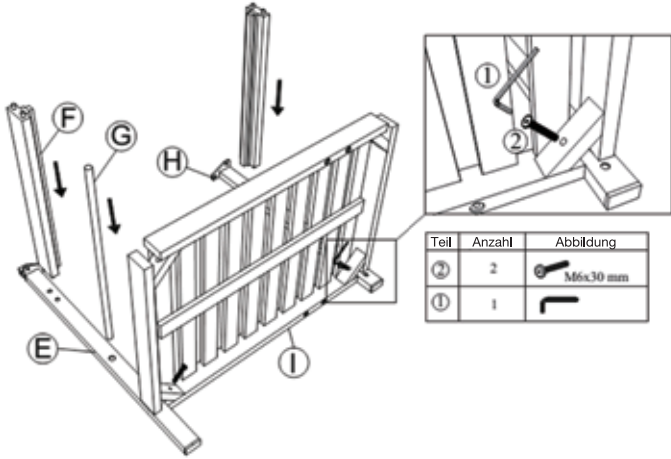


Teil	Abbildung	Anzahl
1		1
2		10
3		2
4		10
5		2
6		4
7		2
8		1
9		2
10		2
11		2
12		2

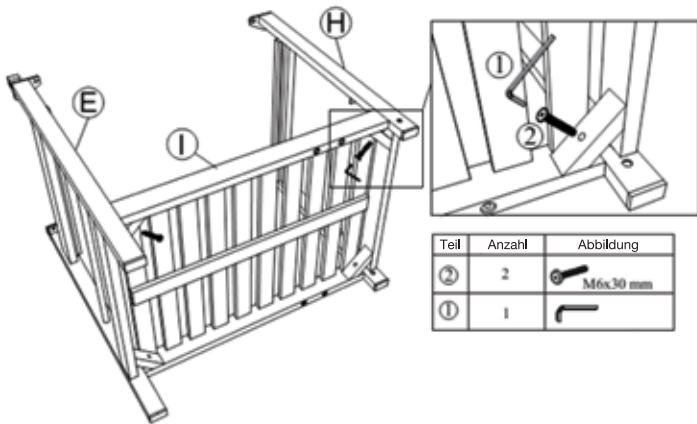


## Montage

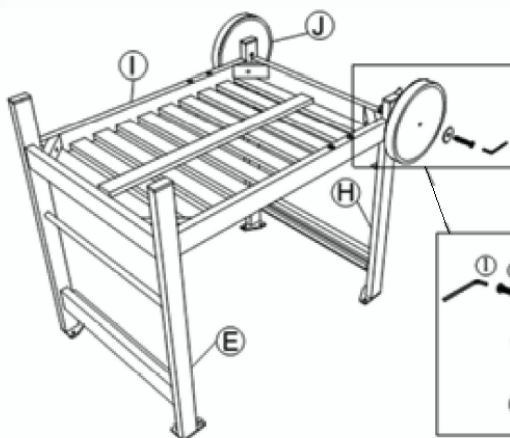
### Schritt 1:



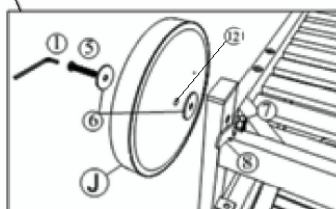
### Schritt 2:



## Schritt 3:

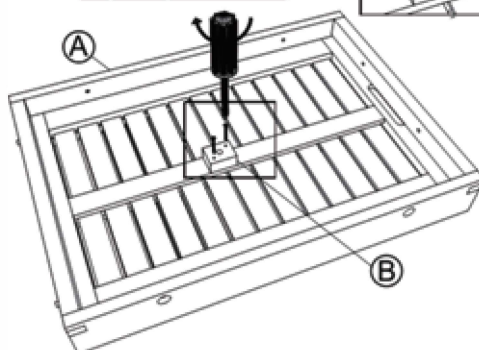
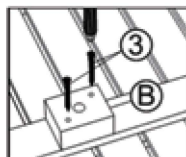


Teil	Anzahl	Abbildung
①	1	
⑤	2	
⑥	4	
⑦	2	
⑧	1	
⑫	2	



## Schritt 4:

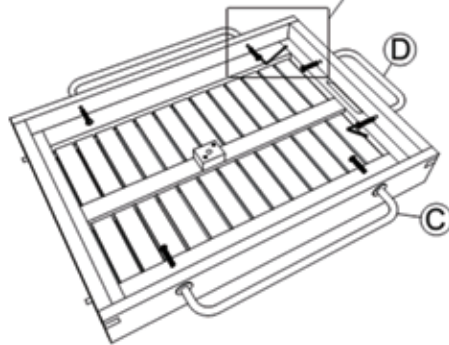
Teil	Anzahl	Abbildung
⑬	2	



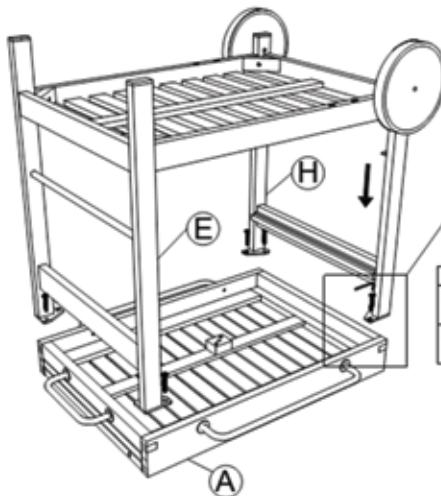



## Schritt 5:

Teil	Anzahl	Abbildung
②	6	 M6x30 mm
①	1	



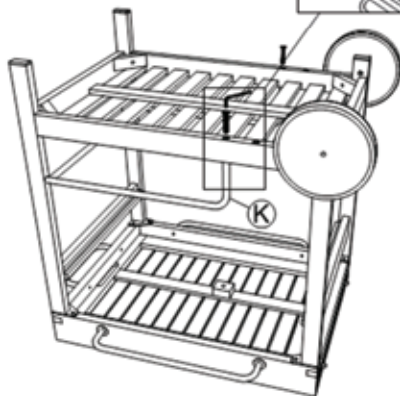
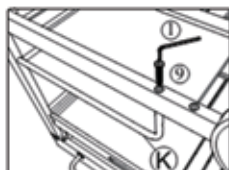
## Schritt 6:



Teil	Anzahl	Abbildung
④	8	 M6x20 mm
①	1	

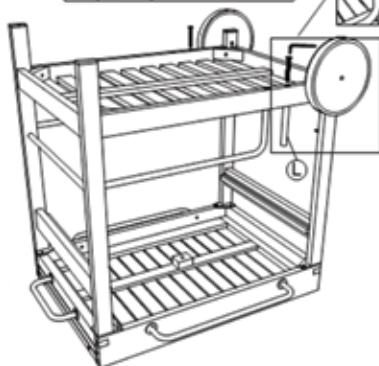
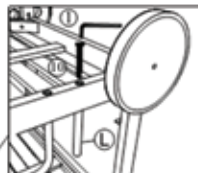
## Schritt 7:

Teil	Anzahl	Abbildung
Ⓞ	2	M6x50 mm
Ⓚ	1	



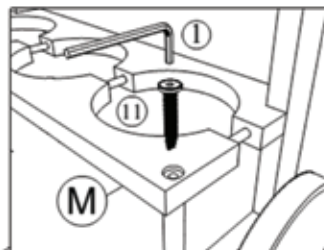
## Schritt 8:

Teil	Anzahl	Abbildung
Ⓣ	2	M6x55 mm
Ⓛ	1	





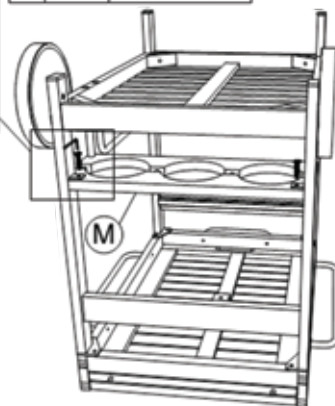
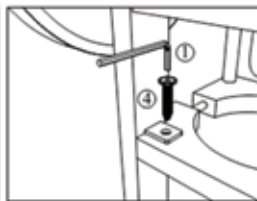
## Schritt 9:

Teil	Anzahl	Abbildung
II	2	 M6x30 mm
I	1	

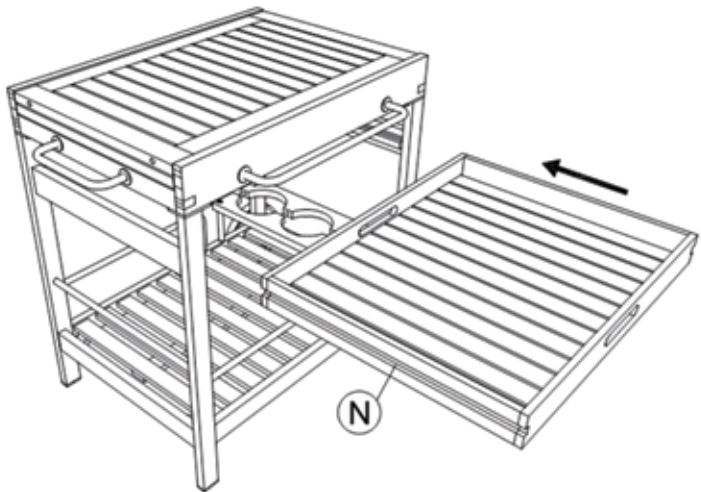


## Schritt 10:

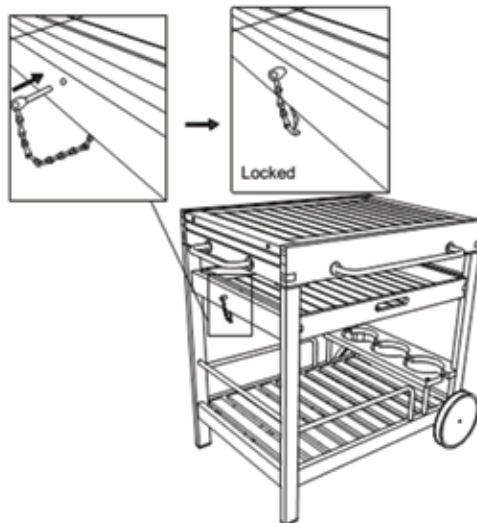
Teil	Anzahl	Abbildung
4	2	 M6x20 mm
I	1	



Schritt 11:



Schritt 12:



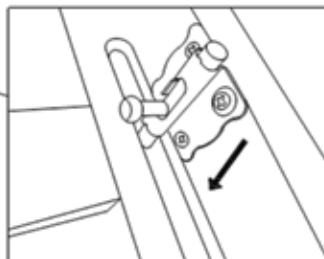


Schritt 13:

**Schließen**



**Feststellen**

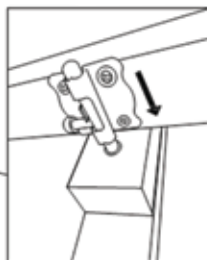


Schritt 14:

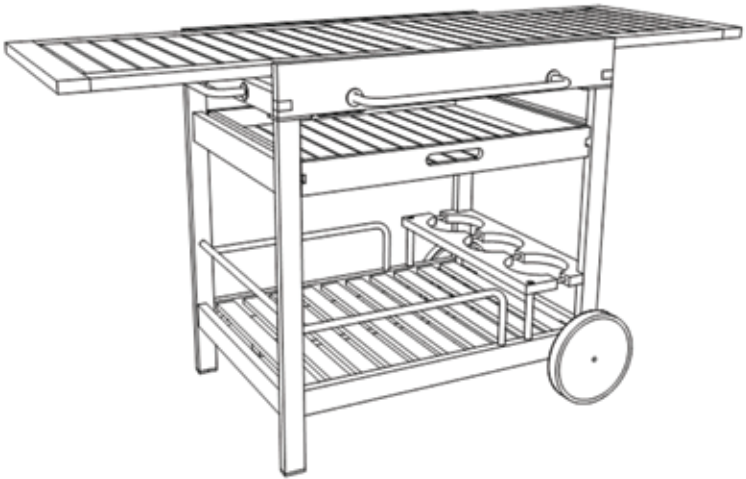
**öffnen**



**Feststellen**



Schritt 15:



**Entsorgung**



Die Verpackungen bestehen aus umweltfreundlichen Materialien, die Sie über die örtlichen Recyclingstellen entsprechend den geltenden Vorschriften entsorgen können.

Hergestellt für:  
HELLWEG - Ihr Baufreund  
Einkaufsgesellschaft m.b.H.  
Neubauzeile 102  
A-4030 Linz

Art.-Nr. 266350