

My Fire Tool

Elektro-Deckenheizstrahler »Madeira« Bedienungs- und Montageanleitung



Liebe Kundin, lieber Kunde!

Herzlichen Glückwunsch zum Kauf dieses Qualitätsproduktes. Dieses Produkt entspricht europäischen und nationalen Anforderungen. Um diese Anforderungen zu erhalten und die Konformität zu gewährleisten, bitten wir Sie, sich an diese Anleitung zu halten. Sie beinhaltet wichtige Informationen bzgl. der Bedienung und Montage dieses Produktes. Bitte bewahren Sie diese Anleitung zur späteren Verwendung auf.



Für Schäden, die durch unsachgemäße Bedienung entstehen sowie daraus resultierende Folgeschäden wird keine Haftung übernommen. Auch für Sach- oder Personenschäden durch nicht ordnungsgemäße Bedienung unter Nichtberücksichtigung der Sicherheitshinweise wird keine Haftung übernommen. Bitte nehmen Sie selbst aus Sicherheitsgründen keine Veränderungen an dem Produkt vor.



Lesen Sie vor der ersten Verwendung zuerst alle Sicherheitshinweise und Anweisungen aufmerksam durch. Versäumnisse bei der Einhaltung der Sicherheitshinweise können schwere Verletzungen verursachen. Bewahren Sie alle Sicherheitshinweise und Anweisungen für die Zukunft auf und übergeben Sie sie auch an einen möglichen Nachbesitzer.

Legende der verwendeten Piktogramme

	Warn- und Sicherheitshinweise beachten!
	Bedienungsanleitung lesen!
	Lebens- und Unfallgefahr für Kleinkinder und Kinder!
	Warnung vor elektrischem Schlag! Lebensgefahr!
	WARNUNG: Um eine Überhitzung des Produktes zu vermeiden, darf das Produkt nicht abgedeckt werden!
	Entsorgungshinweise
	Entsorgungshinweise für Batterien

Bestimmungsgemäßer Gebrauch

Dieses Produkt ist für den Außenbereich geeignet. Die Verwendung dieses Produktes in einem geschlossenen Raum ist GEFÄHRLICH und VERBOTEN. Das Produkt ist nur für den Einsatz in privaten Haushalten und nicht für den kommerziellen Gebrauch vorgesehen. Das Produkt darf nur zu Heizzwecken verwendet werden. Dieses Produkt eignet sich nicht als Hauptheizgerät.

Sicherheitshinweise

LESEN SIE DIE ANLEITUNG VOR DER VERWENDUNG DES PRODUKTES! BEWAHREN SIE ALLE SICHERHEITSHINWEISE UND ANWEISUNGEN FÜR DIE ZUKUNFT AUF!



WARNUNG! LEBENS- UND UNFALLGEFAHR FÜR KLEINKINDER UND KINDER!

- Lassen Sie Kinder niemals unbeaufsichtigt in der Nähe des Verpackungsmaterials. Es besteht Erstickungsgefahr, wenn Kinder damit spielen oder sich darin verfangen. Kinder unterschätzen häufig die Gefahren.
- Halten Sie Kinder stets von dem Produkt fern.
- Dieses Produkt kann von Kindern ab acht Jahren und darüber sowie von Personen mit verringerten physischen, sensorischen oder mentalen Fähigkeiten oder Mangel an Erfahrung und Wissen benutzt werden, wenn sie beaufsichtigt werden oder bezüglich des sicheren Gebrauchs des Produktes unterwiesen wurden und die daraus resultierenden Gefahren verstanden haben.
- Kinder dürfen nicht mit dem Produkt spielen.
- Reinigung und Benutzer-Wartung dürfen nicht von Kindern ohne Beaufsichtigung durchgeführt werden.
- Kinder jünger als drei Jahre sind vom Produkt fernzuhalten, es sei denn, sie werden ständig überwacht.
- Kinder ab drei Jahren und jünger als acht Jahre dürfen das Produkt nur ein- und ausschalten, wenn sie beaufsichtigt werden oder bezüglich des sicheren Gebrauchs des Produktes unterwiesen wurden und die daraus resultierenden Gefahren verstanden haben, vorausgesetzt, dass das Produkt in seiner normalen Gebrauchslage platziert oder installiert ist.
- Vorsicht! Einige Teile des Produktes können sehr heiß werden und Verbrennungen verursachen. Besondere Vorsicht ist geboten, wenn Kinder und schutzbedürftige Personen anwesend sind.



WARN- UND SICHERHEITSHINWEISE!

- Stellen Sie nach dem Entfernen der Verpackung sicher, dass das Produkt intakt ist. Verwenden Sie das Produkt im Zweifelsfall nicht.
- Das Produkt darf ausschließlich auf/über einem festen, ebenen, trockenen und nichtbrennbaren Untergrund aufgestellt, bzw. angebracht werden.
- Lassen Sie das Produkt während des Betriebs nicht unbeaufsichtigt.
- Das Produkt ist sehr fragil – gehen Sie sehr sorgfältig mit dem Produkt um. Vermeiden Sie Stöße, Stürze und Beschädigungen an dem Produkt.
- Das Produkt gibt eine sehr intensive Hitze ab. Setzen Sie also keine Menschen (insbesondere ältere Leute und kleine Kinder) der direkten Strahlung aus. Dies gilt auch für Tiere.



WARNUNG VOR ELEKTRISCHEN SCHLAG! LEBENSGEFAHR!

- Schließen Sie das Produkt nur an eine vorschriftsmäßig installierte Schutzkontaktsteckdose mit einer Netzspannung gemäß Typenschild an.
- Achten Sie unbedingt darauf, dass das Gerät abgeschaltet ist, bevor Sie es an eine Steckdose anschließen.
- Achten Sie darauf, dass die Steckdose gut zugänglich ist, damit Sie im Notfall schnell den Netzstecker ziehen können.
- Sollte das Produkt zu Boden gefallen sein, einen harten Schlag abbekommen haben oder mit Flüssigkeit in Kontakt gekommen sein, sollten Sie es nicht weiterbenutzen. Wenden Sie sich in diesem Fall an qualifiziertes Fachpersonal.
- Reparaturen dürfen nur von zugelassenen Fachwerkstätten ausgeführt werden. Nicht fachgerecht reparierte Geräte stellen eine Gefahr für den Benutzer dar.
- Wenn das Produkt beschädigt ist, darf es keinesfalls benutzt werden. Lassen Sie das Produkt in diesem Falle von qualifiziertem Fachpersonal reparieren.
- In das Produkt dürfen keinesfalls Wasser oder andere Flüssigkeiten gelangen. Öffnen Sie aus diesem Grund niemals eines der elektrischen Bauteile.
- Halten Sie das Produkt von Regen oder Nässe fern. Das Eindringen von Wasser in das Produkt erhöht das Risiko eines elektrischen Schlages.
- Öffnen Sie niemals eines der elektrischen Bauteile oder stecken Gegenstände in dieselben. Derartige Eingriffe können einen elektrischen Schlag verursachen und sind somit lebensgefährlich.
- Stellen Sie niemals mit Flüssigkeit gefüllte Gefäße wie Trinkgläser, Vasen o. Ä. auf das Produkt.
- Benutzen Sie das Produkt niemals in sehr feuchter Umgebung wie z. B. im Badezimmer.
- Benutzen Sie das Produkt niemals in unmittelbarer Nähe eines Spülbeckens, einer Badewanne, einer Dusche oder eines Schwimmbeckens.

- Falls doch einmal Flüssigkeit in das Produkt gelangt, ziehen Sie sofort den Netzstecker und lassen das Produkt von qualifiziertem Fachpersonal überprüfen.
- Versuchen Sie niemals mit Fingern oder Gegenständen durch die Schutzgitter in das Innere des Produktes zu fassen.
- Fassen Sie das Produkt, die Netzanschlussleitung oder den Netzstecker niemals mit feuchten Händen an.
- Ziehen Sie die Netzanschlussleitung stets am Stecker heraus. Ziehen Sie niemals am Kabel, es besteht Stromschlaggefahr.
- Achten Sie darauf, dass die Netzanschlussleitung nie so verlegt ist, dass jemand darauf treten, darüber stolpern oder sich darin verfangen kann.
- Achten Sie darauf, dass die Netzanschlussleitung nie geknickt, gequetscht oder durch scharfe Kanten beschädigt wird.
- Halten Sie die Netzanschlussleitung von heißen Flächen (z. B. Herdplatte) fern.
- Ziehen Sie immer den Netzstecker, wenn das Produkt nicht in Gebrauch ist und vor jeder Reinigung oder bei Betriebsstörungen!
- Das Produkt darf nicht mit einer externen Zeitschaltuhr oder einem separaten Fernwirksystem, wie zum Beispiel einer Funksteckdose, betrieben werden.
- Die Benutzung von Verlängerungskabeln sollten Sie vermeiden. Sie ist nur unter bestimmten Voraussetzungen gestattet:
 - Das Verlängerungskabel muss für die Stromstärke des Produktes geeignet sein.
 - Das Verlängerungskabel darf nicht „fliegend“ verlegt sein, es darf nicht zur Stolperfalle werden oder von Kindern erreichbar sein.
 - Das Verlängerungskabel darf keine Beschädigungen aufweisen.
- Es dürfen keine weiteren Produkte als dieses Produkt an der Netzsteckdose angeschlossen werden, da es sonst zu einer Überlastung des Stromnetzes kommen kann.



VERMEIDEN SIE BRAND- UND VERLETZUNGSGEFAHR!

- Betreiben Sie das Produkt nur im freien an Orten, wo gewährleistet ist, dass genügend Frischluft vorhanden ist.
- Während des Betriebs dürfen sich keine brennbaren Gegenstände (z. B. Vorhänge, Papier usw.) in unmittelbarer Umgebung des Produktes befinden.
- Benutzen Sie das Produkt niemals dazu, Textilien oder andere Dinge auf, über oder vor dem Produkt zu trocknen.
- **Warnung:** Um eine Überhitzung zu vermeiden, decken Sie das Produkt keinesfalls mit Gegenständen, wie z. B. Zeitschriften, Tischdecken, Vorhängen usw. ab. Reinigen Sie von Zeit zu Zeit die Lüftungsgitter (oben und an den Seiten des Produktes) von außen mit einer Bürste oder saugen Sie sie vorsichtig mit einem geeigneten Staubsauger ab.
- Halten Sie beim Anbringen des Produktes ringsherum einen Mindestabstand von 0,5 m zu anderen Produkten oder der Wand ein.
- Betreiben Sie das Produkt nie in explosionsgefährdeten Räumen oder in der Nähe von brennbaren Gasen oder Flüssigkeiten.
- Das Produkt darf niemals direkt unter einer Wandsteckdose platziert werden, da die entstehende Hitze zu Schäden an der elektrischen Installation führen könnte.
- Installieren Sie das Produkt nicht in der Nähe von Fenstern oder Türen.
- Das Gehäuse des Produktes kann sich während des Betriebs erwärmen, fassen Sie es daher erst an, wenn das Produkt auf Raumtemperatur abgekühlt ist.
- Achten Sie immer darauf, dass die Luft frei ein- und austreten kann. Ansonsten kann es zu einem Hitzestau in dem Produkt kommen.
- Führen Sie keine Gegenstände durch den Wärmeauslass oder die Lufteinlassgitter des Produktes.
- Halten Sie ausreichend Abstand zu dem Produkt, damit keine Haare oder Kleidungsstücke vom Ventilator in das Produkt gesaugt werden.



Sicherheitshinweise für Batterien

- Entfernen Sie die Batterien, wenn diese verbraucht sind oder das Produkt längere Zeit nicht verwendet wird.
- Benutzen Sie keine verschiedenen Batterie-Typen, -Marken, neuen und gebrauchten Batterien miteinander oder solche mit unterschiedlicher Kapazität, da diese auslaufen und somit Schäden verursachen können. Tauschen Sie immer alle Batterien gleichzeitig aus.
- Bewahren Sie Batterien immer außerhalb der Reichweite von Kindern auf. Batterien gehören nicht in Kinderhände. Lassen Sie Batterien nicht herumliegen. Es besteht die Gefahr, dass diese von Kindern oder Haustieren verschluckt werden. Wurde eine Batterie verschluckt, muss sofort medizinische Hilfe in Anspruch genommen werden. Suchen Sie im Falle eines Verschluckens sofort einen Arzt auf.
- Verwenden Sie keine wieder aufladbaren Batterien!



VORSICHT! EXPLOSIONSGEFAHR!

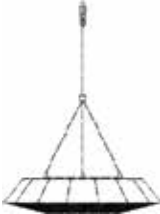
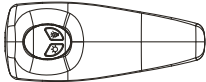
Ein unsachgemäßer Umgang mit den Batterien kann zur Explosion führen. Laden Sie nicht aufladbare Batterien niemals wieder auf, schließen Sie sie nicht kurz und öffnen Sie sie nicht. Überhitzung, Brandgefahr oder Platzen können die Folge sein. Werfen Sie Batterien niemals ins Feuer oder Wasser. Sie könnten explodieren!

- Setzen Sie die Batterien keinen mechanischen Belastungen, extremen Umwelteinflüssen und Temperaturen aus, wie sie beispielsweise in der Nähe von Heizkörpern vorkommen oder bei direkter Sonnenstrahlung. Es besteht erhöhte Auslaufgefahr!
- Tragen Sie unbedingt geeignete Schutzhandschuhe, da ausgelaufene oder beschädigte Batterien bei Berührung mit der Haut Verätzungen verursachen können.
- Vermeiden Sie den Kontakt mit Haut, Augen und Schleimhäuten. Bei Kontakt mit Batteriesäure spülen Sie die betroffene Stelle mit reichlich Wasser ab und suchen Sie einen Arzt auf!
- Reinigen Sie Batterie- und Gerätekontakte, falls erforderlich, vor dem Einlegen.
- Achten Sie beim Einlegen auf die richtige Polarität (+/-). Diese wird im Batteriefach angezeigt.
- Entfernen Sie die erschöpften Batterien umgehend aus dem Batteriefach. Es besteht erhöhte Auslaufgefahr!



Lieferumfang

Nehmen Sie alle Teile vorsichtig aus der Verpackung. Breiten Sie diese übersichtlich auf einem weichen Untergrund aus, sodass Sie den gesamten Lieferumfang gut erkennen können. Die folgenden Teile sind enthalten:

Teil	Beschreibung	Anzahl
Elektro-Deckenheizstrahler		1
Fernbedienung		1

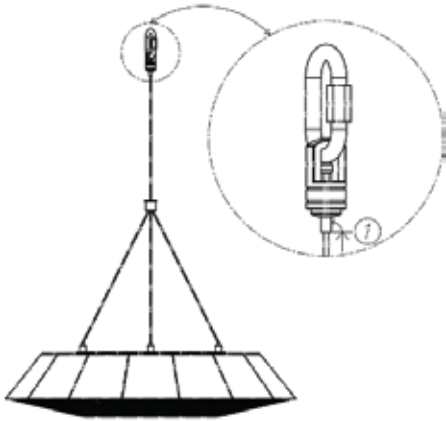
Montage

WICHTIG! Vor Montage folgendes beachten

- Das Produkt muss von einem qualifizierten Elektriker installiert werden.
- Hängen Sie das Produkt an eine feste, ebene Oberfläche an der Decke.
- Hängen Sie das Produkt an eine stabile, starre Halterung (z. B. starke Holzbalken oder Metallschienen).
- Der Haken an der Decke, an dem das Produkt aufgehängt wird, muss das 3- bis 4-fache Gewicht selbst tragen können.
- Der Abstand zwischen der Unterseite des Produktes und dem Boden muss mehr als 1,8 m betragen.
- Schließen Sie das Produkt an eine geerdete Steckdose mit der richtigen Netzspannung an (siehe "Technische Daten").
- Betreiben Sie das Produkt nur, wenn es in der richtigen Position hängt.

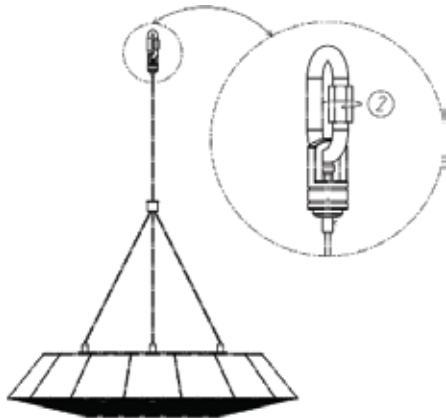


- 25 cm von der Seitenwand entfernt
- 50 cm von der Decke entfernt
- Installationshöhe über 180 cm



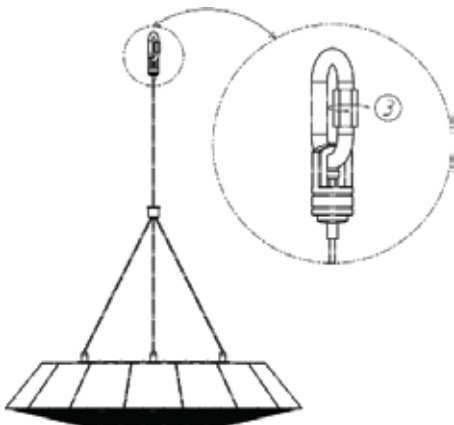
Schritt 1:

Ziehen Sie den Edelstahl Draht in eine geeignete Position in Richtung des Pfeils nach oben heraus.



Schritt 2:

Schrauben Sie die Hakenmutter in Pfeilrichtung ab und hängen Sie das Produkt in den Haken in der Decke ein.



Schritt 3:

Ziehen Sie die Hakenmutter in Drehrichtung des Pfeils an.

Bedienung

- Das Produkt darf nur in Betrieb genommen werden, wenn es sicher und korrekt montiert wurde.
- Lesen Sie aufmerksam die Sicherheitshinweise vor Inbetriebnahme.
- Wenn das Produkt längere Zeit nicht benutzt wurde, kann es bei erneutem Betrieb vorübergehend zu Geruchs- oder Rauchbildung kommen. Dies ist keine Fehlfunktion des Produktes. **Sorgen Sie für ausreichende Belüftung!**
- Schließen Sie das Produkt an eine geerdete Steckdose mit passender Netzspannung an (siehe "Technische Daten").



ON/OFF Schalter am Produkt. Drücken Sie den Ein/Aus-Schalter in die Position "I", um das Produkt einzuschalten. Drücken Sie den Ein/Aus-Schalter in die Position "0" um das Produkt wieder auszuschalten.

Fernbedienung

- Drücken Sie die linke Taste der Fernbedienung, um das Produkt mit einer Leistung von 2000 W zu betreiben.
- Um das LED-Licht einzuschalten, drücken Sie die rechte Taste der Fernbedienung.

Berührungsschalter

- Durch einmaliges Berühren des Schalters schaltet sich das Produkt auf 2000W Leistung ein.
- Zweimaliges Berühren schaltet die LED ein.
- Dreimaliges Berühren schaltet das Produkt auf 2000 W Leistung und die LED ein.
- Viermaliges Berühren schaltet das Produkt und die LED aus.
- Um das Produkt vollständig auszuschalten, drücken Sie den Ein/Aus-Schalter am Produkt in die Position "0".

⚠ **WICHTIG!** Obwohl das Produkt Wasserfest ist, sollten Sie es nicht bei Regen oder in nasser Umgebung verwenden.

⚠ **WICHTIG!** Trennen Sie immer das Stromkabel von der Stromversorgung, wenn das Produkt nicht in Gebrauch ist.

Batteriewechsel – Fernbedienung

1. Um die vorhandene Batterie zu ersetzen, nehmen Sie zunächst den Batteriehalter aus der Fernbedienung.
2. Um den Batteriehalter zu entfernen, drehen Sie die Fernbedienung mit der Rückseite nach oben und drücken den linken Seitenhebel in Richtung Mitte während Sie den Batteriehalter über den dafür vorgesehenen Schlitz herausziehen.
3. Ersetzen Sie die vorhandene Batterie durch eine neue Batterie und setzen Sie den Batteriehalter wieder in die Fernbedienung ein, indem Sie ihn wie abgebildet in die Position schieben.

Fehlerbehebung

Wenn das Heizgerät nicht funktioniert, überprüfen Sie bitte die folgenden Punkte, bevor Sie eine Reparatur oder einen Kundendienst anfordern:

- Prüfen Sie, ob das Netzkabel in eine Steckdose eingesteckt ist, wenn nicht, schließen Sie es an.
- Prüfen Sie, ob der Strom zur Hauptsicherung funktioniert.
- Vergewissern Sie sich, dass der ON/OFF-Schalter eingeschaltet ist. Wenn nicht, wählen Sie eine Einstellung.

Wartungs- und Reinigungshinweise

VORSICHT! STROMSCHLAGEFAHR!

- Trennen Sie das Produkt immer von der Stromversorgung, bevor Wartungs- und Reinigungsarbeiten durchgeführt werden.
- Lassen Sie das Produkt vollständig abkühlen.
- Reinigen Sie die Außenflächen des Produktes mit einem weichen, feuchten Tuch und bei Bedarf mit einer milden Seifenlösung.
- Aus Gründen der elektrischen Sicherheit darf das Produkt von innen niemals mit Wasser oder anderen Flüssigkeiten gereinigt oder gar in Wasser getaucht werden.
- Benutzen Sie keine Lösungsmittel, Benzin o. Ä., da das Produkt ansonsten Schaden nehmen könnte.
- Wir empfehlen, regelmäßig mit einem Staubsauger oder trockenen, fusselfreien Tuch sanft über die Schutzvorrichtungen zu fahren, um Staub und Schmutz zu entfernen, der sich angesammelt hat.

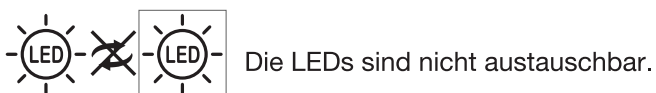
⚠ **WARNUNG!** Wenn ein Ersatz der Anschlussleitung erforderlich ist, dann ist dies vom Hersteller oder seinem Vertreter auszuführen, um Sicherheitsgefährdungen zu vermeiden.

Aufbewahrung

Reinigen Sie alle Zubehöerteile gründlich und lassen Sie diese an der Luft gründlich trocknen. Vermeiden Sie Restfeuchtigkeit. Die Original-Verpackung kann als Aufbewahrungsbehälter verwendet werden. Lagern Sie das Produkt an einem kühlen, trockenen Ort wo es nicht herunterfallen kann. Bewahren Sie das Produkt an einem für Kinder nicht erreichbaren Ort auf. Entnehmen Sie die Batterien der Fernbedienung, wenn Sie das Produkt längere Zeit nicht benutzen, um zu verhindern das diese auslaufen.

Technische Daten

Hersteller	Zhuhai Special Economic Zone Runwin Electric Co.,Ltd QinshiRoad, No.33 Sanzao Town, Zhuhai, Guangdong Province,China
Produktbezeichnung	ZHQ2068-RMLED
Artikelnummer	517900
Maße	45,3x45,3x10 cm
Betriebsspannung	220-240 V~ 50/60 Hz
Nennleistung	2.000 W
Temperatur	von 0° C bis 35° C
Schutzklasse	I
Schutzart	IP45
Batterietyp	2x1.5 V AAA
Lichtquelle	LED



Entsorgung des Verpackungsmaterials



Die Verpackungen bestehen aus umweltfreundlichen Materialien, die Sie über die örtlichen Recyclingstellen entsprechend der geltenden Vorschriften entsorgen können.

Entsorgung des Elektrogerätes



Dieses Elektrogerät darf nicht im normalen Hausmüll entsorgt werden. Entsorgen Sie das Gerät über einen zugelassenen Entsorgungsbetrieb oder über Ihre kommunale Entsorgungseinrichtung. Beachten Sie die aktuell geltenden Vorschriften. Setzen Sie sich im Zweifelsfall mit Ihrer Entsorgungseinrichtung in Verbindung.

Entsorgung des Elektrogerätes



Batterien gehören nicht in den Hausmüll. Entsorgen Sie Batterien bitte sachgerecht in hierfür aufgestellten Behältern im Handel, über einen zugelassenen Entsorgungsbetrieb oder über Ihre kommunale Entsorgungseinrichtung. Beachten Sie die aktuell geltenden Vorschriften. Setzen Sie sich im Zweifelsfall mit Ihrer Entsorgungseinrichtung in Verbindung.

Konformitätserklärung



Dieses Produkt erfüllt die geltenden europäischen und nationalen Richtlinien. Dies wird durch die CE-Kennzeichnung bestätigt (entsprechende Erklärungen sind beim Hersteller hinterlegt).

Art.-Nr. 517900

Hergestellt für:
HELLWEG - Ihr Baufreund
Einkaufsgesellschaft m.b.H.
Neubauzeile 102
A-4030 Linz

Unsere Garantiebestimmungen
finden Sie auf folgenden Webseiten:
- hellweg.de/garantie
- baywa-baumarkt.de/garantie
- hellweg.at/garantie