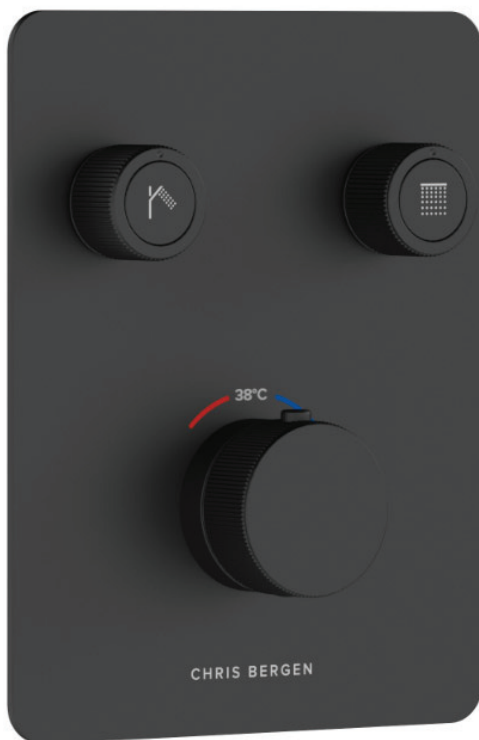


# CHRIS BERGEN

---

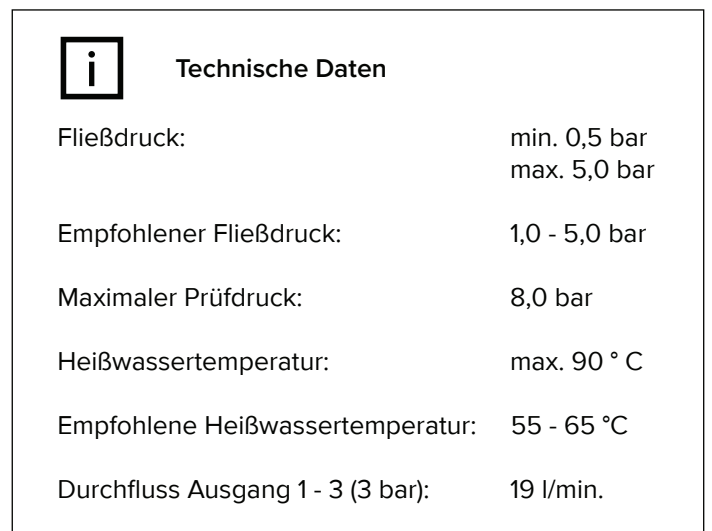
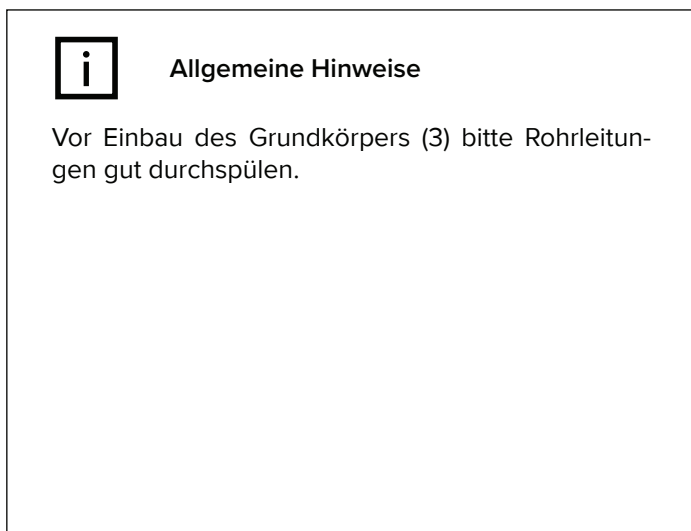
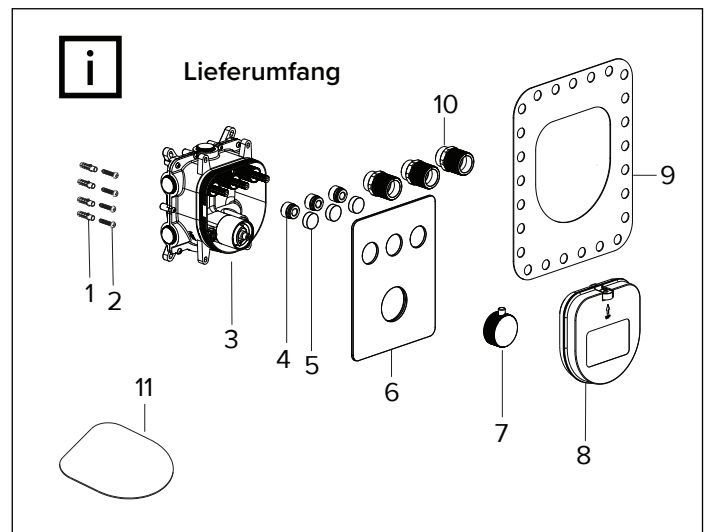
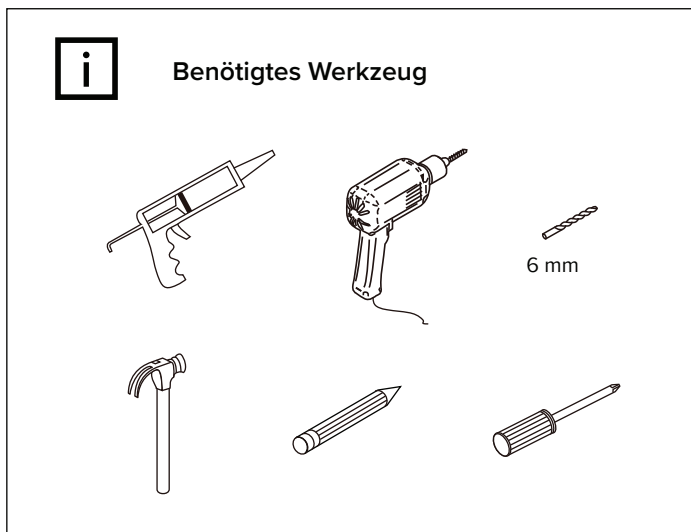
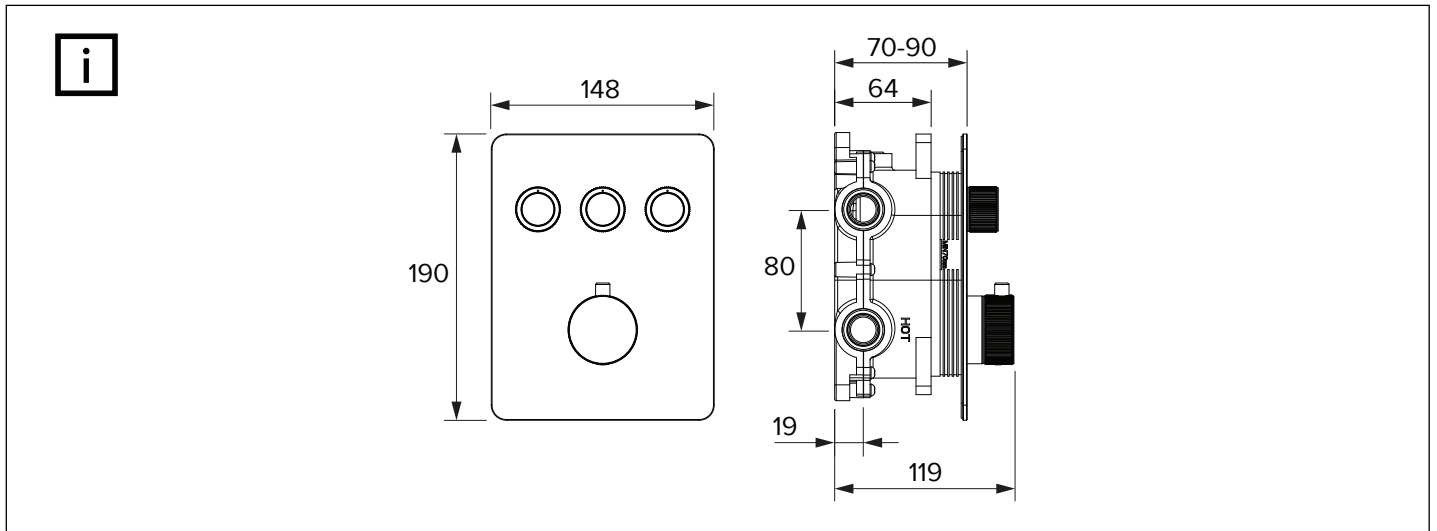
## MONTAGEANLEITUNG

---



# CHRIS BERGEN

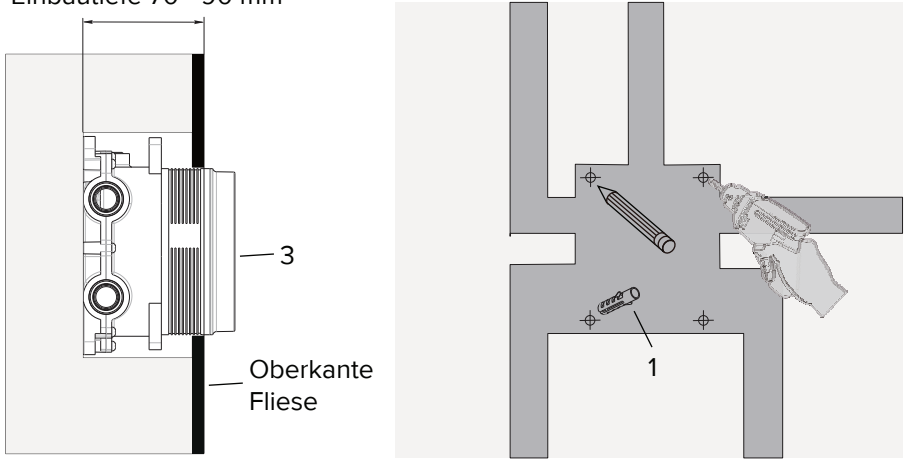
## MONTAGEANLEITUNG



# CHRIS BERGEN

## MONTAGEANLEITUNG

**1** Einbautiefe 70 - 90 mm



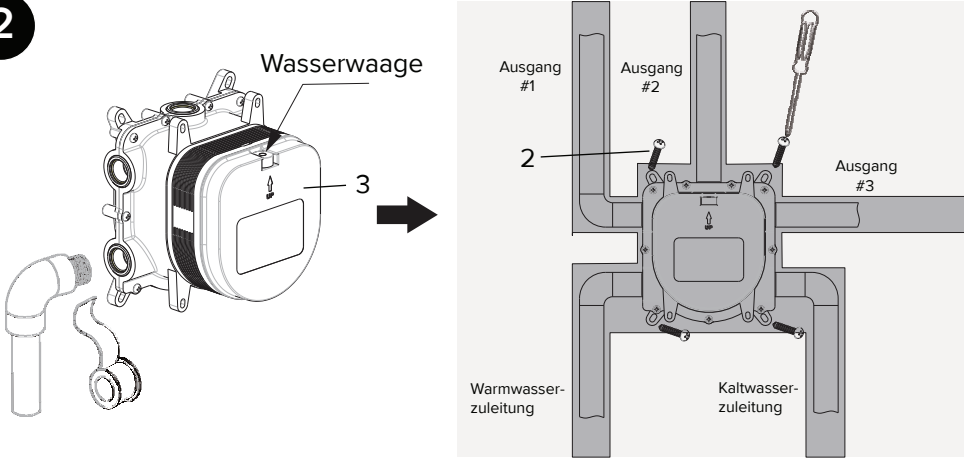
Oberkante Fliese

3

1

Stellen Sie zunächst sicher, dass eine Einbautiefe für den Grundkörper (3) zwischen 70 mm und 90 mm (einschließlich Oberkante Fliese) vorhanden ist.

**2**



Wasserwaage

3

Ausgang #1

Ausgang #2

Ausgang #3

2

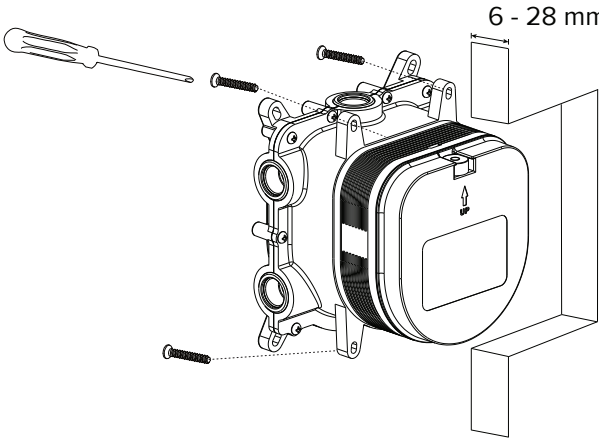
Warmwasserzuleitung

Kaltwasserzuleitung

Es ist notwendig, dass vor dem Einbau des Grundkörpers (3) die Rohrleitungen gut gespült werden.

Nun können Sie mit Hilfe der integrierten Wasserwaage den Grundkörper (3) ausrichten und die Anschlüsse an die Wasserleitungen vornehmen. Achten Sie darauf, dass die Gewinde korrekt gedichtet sind.

**3**



6 - 28 mm

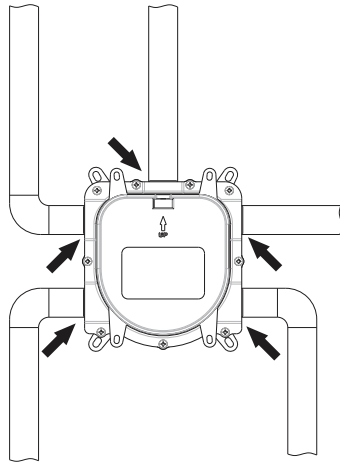
3

Alternativ kann die Montage auch als Vorwandinstallation erfolgen.

# CHRIS BERGEN

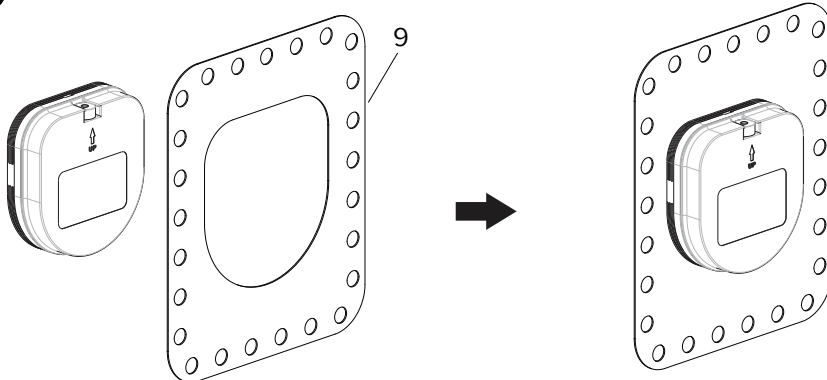
## MONTAGEANLEITUNG

4



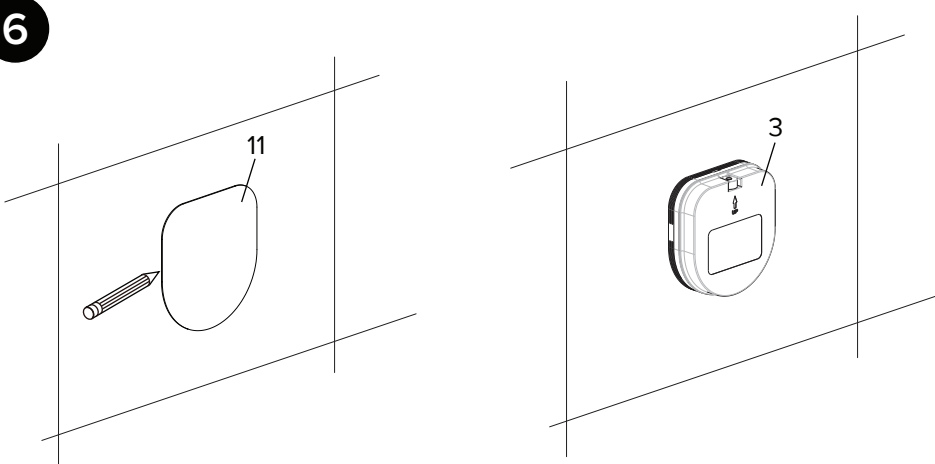
Führen Sie nun die Dichtungsprüfung bei 8 bar durch. Prüfen Sie hierbei insbesondere, dass keine Undichtigkeiten an den mit den Pfeilen markierten Stellen vorliegen.

5



Verputzen Sie nun die Wand im Bereich um die Armatur. Bringen Sie anschließend die Dichtmanschette (9) an. Im nächsten Schritt wird die Dichtmanschette in die Verbundabdichtung eingebettet.

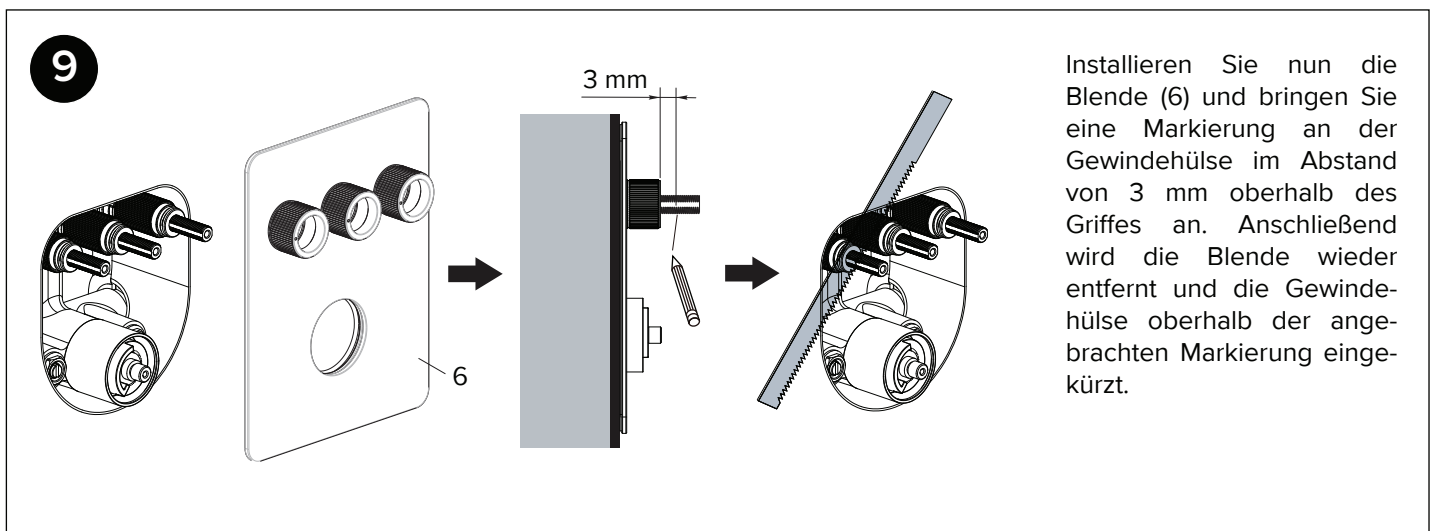
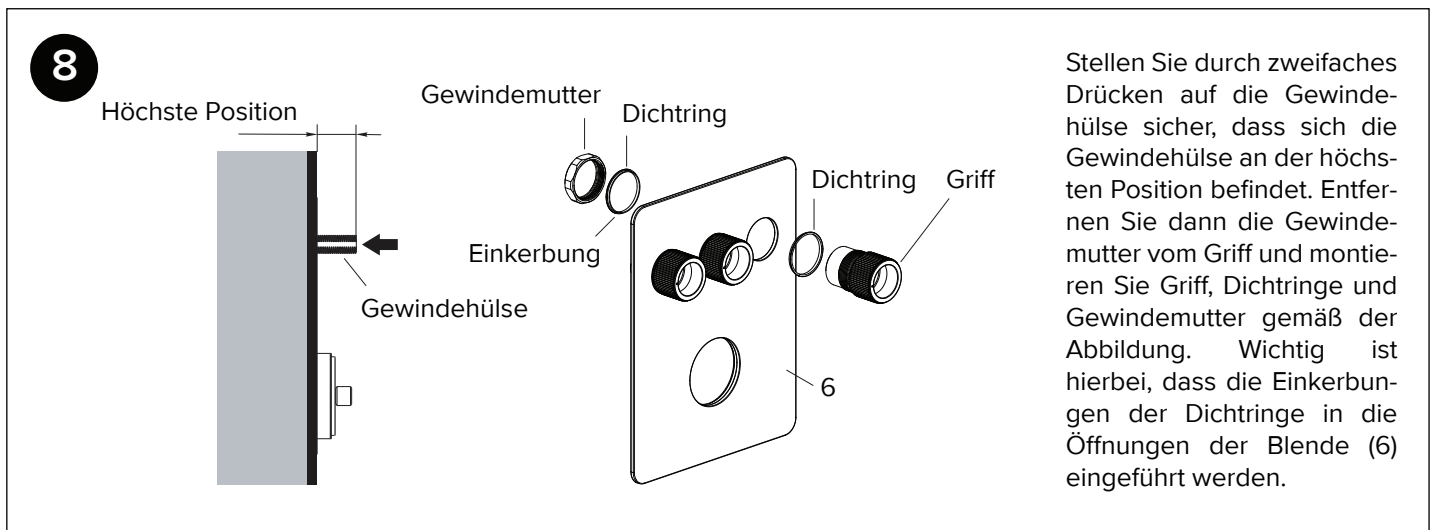
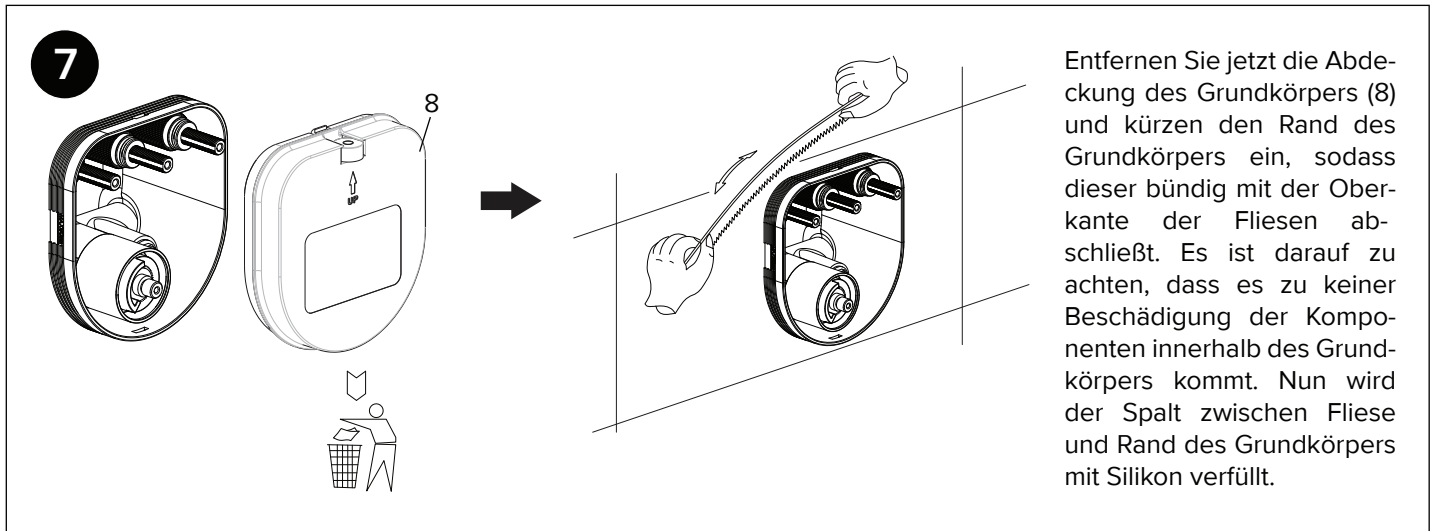
6



Stellen Sie nun mit Hilfe der Schablone (11) eine passende Fliesenöffnung her und positionieren Sie die Fliese anschließend an der Wand.

# CHRIS BERGEN

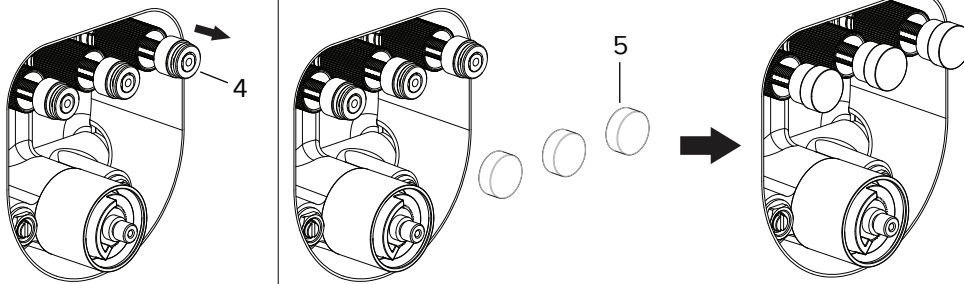
## MONTAGEANLEITUNG



# CHRIS BERGEN

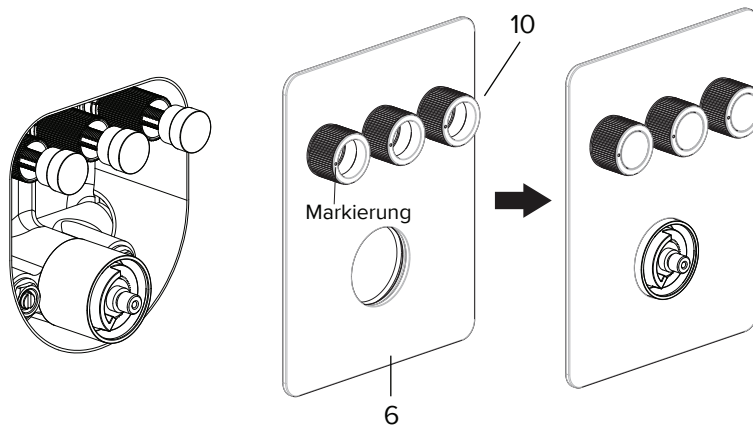
## MONTAGEANLEITUNG

10



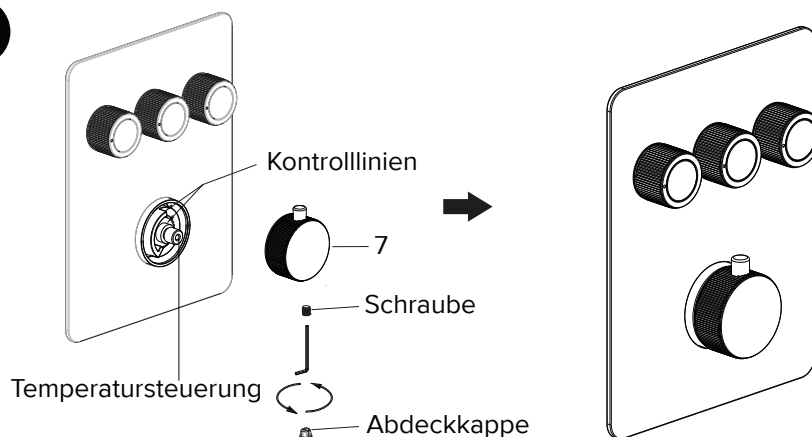
Jetzt verändern Sie die Position der Gewindemutter (4) durch Drehen, bis die Oberkante der Gewindemutter sich in einer Linie mit der Gewindehülse befindet. Installieren Sie nun die Push-Buttons (5).

11



Drehen Sie jetzt die Griffe (10), sodass sich die Markierungen auf den Griffen links befinden. Im nächsten Schritt wird die Blende (6) auf den Grundkörper geschoben.

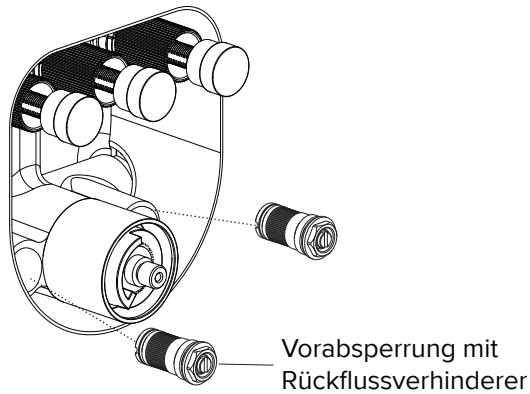
12



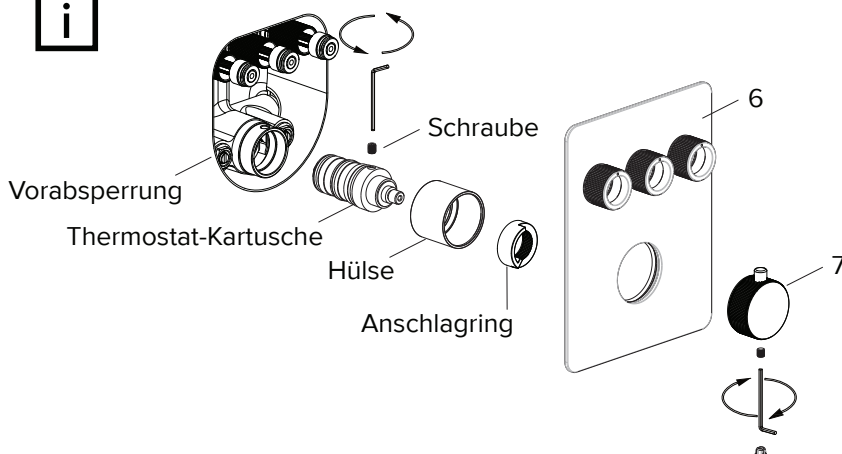
Stellen Sie zunächst sicher, dass sich die beiden weißen Kontrolllinien genau in einer Linie befinden. Aktivieren Sie im nächsten Schritt die Wasserzufuhr zur Armatur. Justieren Sie die Temperatursteuerung nun so, dass eine Temperatur von 38° erreicht wird. Im letzten Schritt wird der Thermostathebel (7) gemäß der Abbildung aufgesetzt.

# CHRIS BERGEN

## MONTAGEANLEITUNG



Reinigen Sie die Vorabsperrung mit dem integrierten Rückflussverhinderer regelmäßig, um einen einwandfreien Wasserdurchfluss zu gewährleisten. Stellen Sie hierzu zunächst sicher, dass die Wasserzufuhr zu dem Unterputz-Thermostat unterbrochen ist. Hiernach lässt sich die Vorabsperrung mit der Hilfe eines Schraubenschlüssels leicht ausbauen.



Zum Austausch der Kartusche schließen Sie zunächst die beiden Vorabsperrungen. Entfernen Sie dann den Hebel (7), die Blende (6) sowie den Anschlagring. Im nächsten Schritt kann die Hülse durch Drehen gelöst und die Thermostat-Kartusche gemäß der nebenstehenden Abbildung ausgebaut werden.



### Unsere Reinigungsempfehlung

Einige Tropfen Geschirrspülmittel mit etwas Wasser vermengen und darin einen weichen Baumwolllappen anfeuchten. Die Sichtteile des Unterputz-Thermostates reinigen und mit einem weichen Lappen trocknen. Bei stark kalkhaltigem Wasser können Sie einen säurefreien Badreiniger verwenden, um Kalkrückstände zu entfernen.

**Achtung:** Keine scharfen und aggressiven Reinigungsmittel und keine Reiniger, die Salzsäure, Essigsäure, Chlor, u.ä. enthalten, verwenden. Sprühen Sie den Reiniger nicht direkt auf die Armatur.

# CHRIS BERGEN

---

## MONTAGEANLEITUNG

---

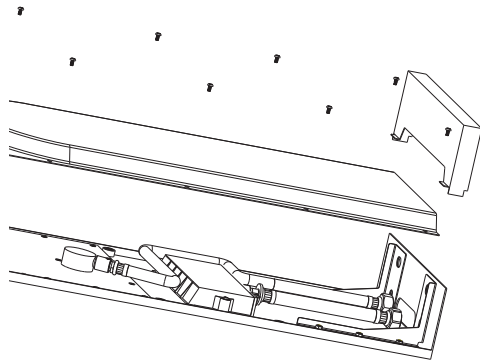




# CHRIS BERGEN

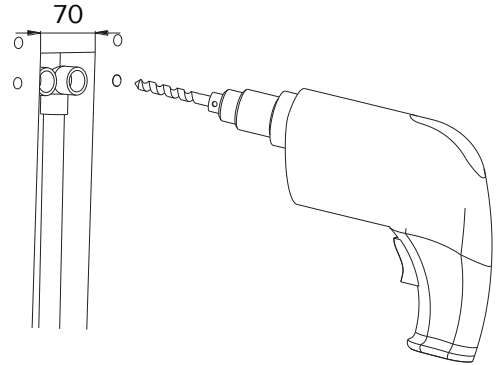
## MONTAGEANLEITUNG

1



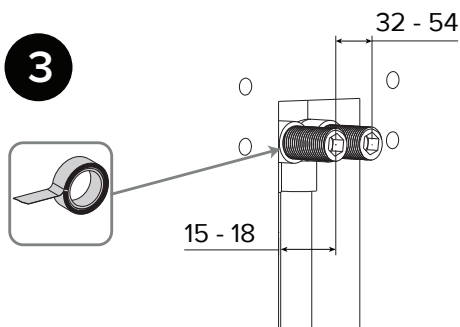
Bitte lösen Sie die Schrauben und entfernen die beiden Abdeckungen gemäß der oberen Abbildung.

2



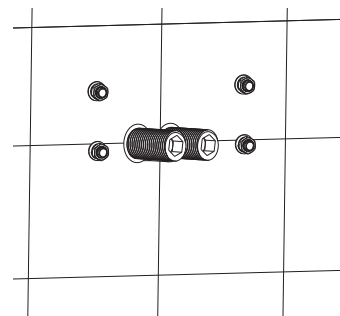
Tragen Sie nun die Maße für die Befestigungslöcher ab und bohren diese anschließend.

3



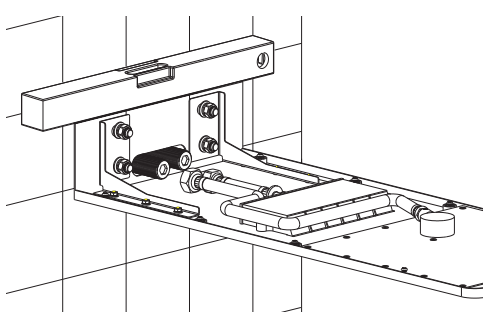
Stellen Sie sicher, dass der Abstand zwischen Gewindehülse und Oberkante Fliese zwischen 15 mm und 18 mm beträgt. Bitte beachten Sie auch den Achsabstand von 32 mm - 54 mm. Kürzen Sie die Gewindehülsen sofern dies nötig ist (nicht an der Inbus-Aufnahme).

4



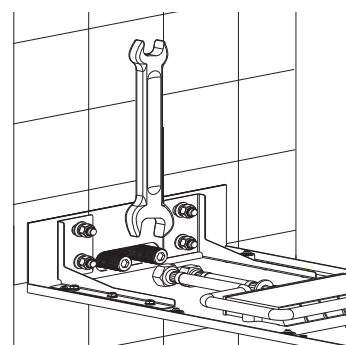
Spülen Sie nun die Wasserleitungen. Anschließend werden die Einschlaganker gesetzt.

5



Bringen Sie nun das Regenpaneel an und richten es waagrecht aus. Ziehen Sie anschließend die Sechskantmuttern an.

6

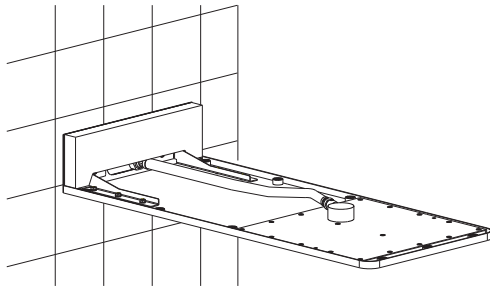


Schrauben Sie im nächsten Schritt die Anschlüsse an die Gewindehülsen und ziehen diese fest.

# CHRIS BERGEN

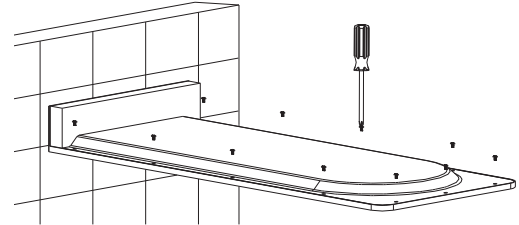
## MONTAGEANLEITUNG

7



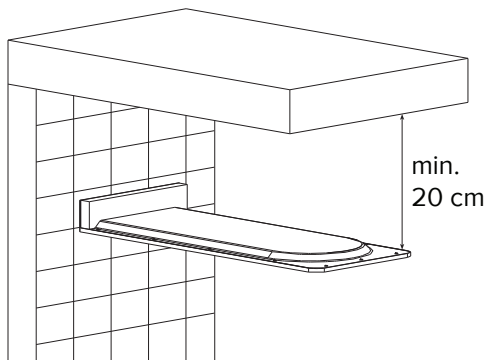
Setzen Sie jetzt die Abdeckung gemäß der Abbildung auf.

8



Im letzten Schritt wird nun die weitere Abdeckung aufgesetzt und verschraubt.

i



Wir empfehlen einen Abstand von mindestens 20 cm zur Decke, um eine sichere Montage zu gewährleisten.

i

### Unsere Reinigungsempfehlung

Einige Tropfen Geschirrspülmittel mit etwas Wasser vermengen und darin einen weichen Baumwolllappen anfeuchten. Das Regenpaneel reinigen und mit einem weichen Lappen trocknen.

**Achtung:** Keine scharfen und aggressiven Reinigungsmittel und keine Reiniger, die Salzsäure, Essigsäure, Chlor, u.ä. enthalten, verwenden.

# CHRIS BERGEN

---

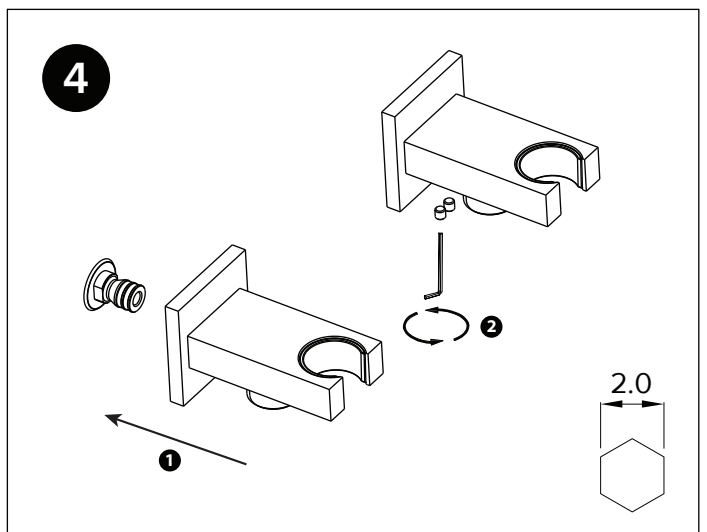
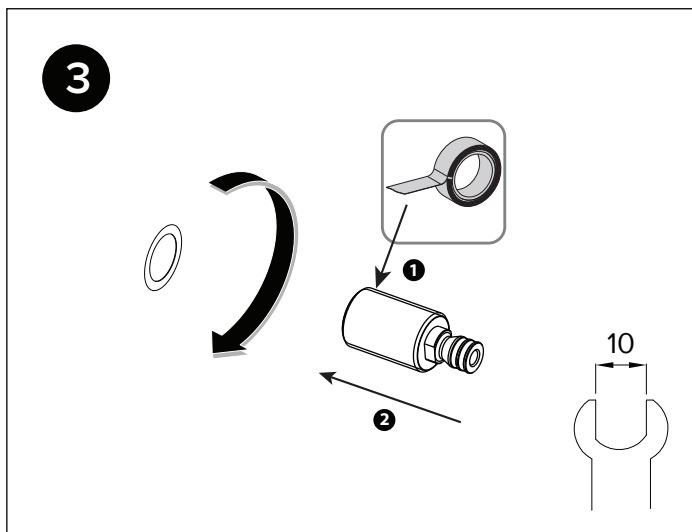
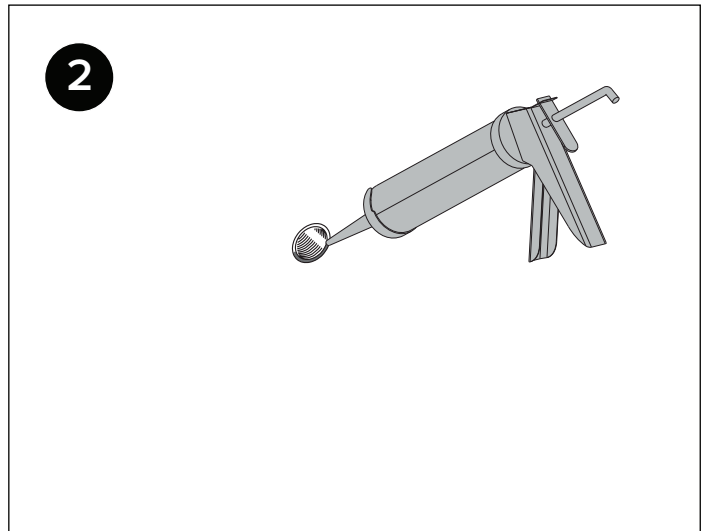
## MONTAGEANLEITUNG

---



# CHRIS BERGEN

## MONTAGEANLEITUNG



### Allgemeine Hinweise

Vor Einbau des Wandanschlussbogens bitte Rohrleitungen gut durchspülen.



### Unsere Reinigungsempfehlung

Einige Tropfen Geschirrspülmittel mit etwas Wasser vermengen und darin einen weichen Baumwollappen anfeuchten. Den Wandanschlussbogen reinigen und mit einem weichen Lappen trocknen.

**Achtung:** Keine scharfen und aggressiven Reinigungsmittel und keine Reiniger, die Salzsäure, Essigsäure, Chlor, u.ä. enthalten, verwenden.