

# FENIX

## EcoDesign

# PANADERO

### MAßE

MAßE H x B x T **854x796x463 mm**

GEWICHT BRUTTO/NETTO **155/141 kg**

MAßE FEUERRAUMTÜR **620x286 mm**

DURCHMESSER DES ABGASSTUTZEN **Ø 150-153 mm**  
**EIGENSCHAFTEN** Vertikal

ROST AUS GUSSEISEN

PANORAMASICHT  
BLECHGEHÄUSE **5 mm**

NENNLEISTUNG **7,2 KW**

WIRKUNGSGRAD **78,9%**

CO - EMISSIONEN **0,10 %**

HITZESCHUTZANSTRICH **800°C**

GLASKERAMIKSCHEIBE  
HITZEBESTÄNDIG BIS **750°C**

EAN 8426964184150  
REF. PANADERO 18415

### PRODUKT PLUS

## ECODESIGN 2022



**EXTERNE LUFTZUFUHR**



VERMICULIT  
AUSKLEIDUNG



SCHEITLÄNGE 60 CM



**220**  
m<sup>3</sup> RAUMHEIZVERMÖGEN



SCHEIBENSPÜLUN  
G



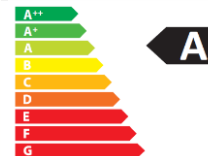
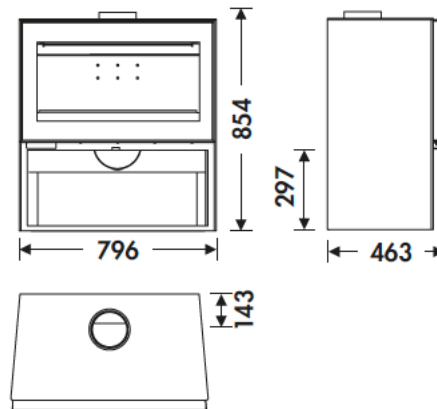
DREIFACHVERBRENNUNG



2-PUNKT VERSCHLUSS



HOLZFACH



**BImSchV2**



flamme  
VERTE

Le label  
du chauffage  
au bois

**7** ★



FENIX