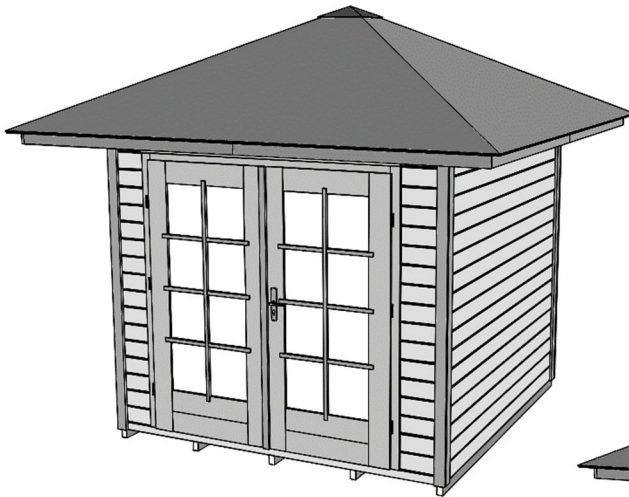




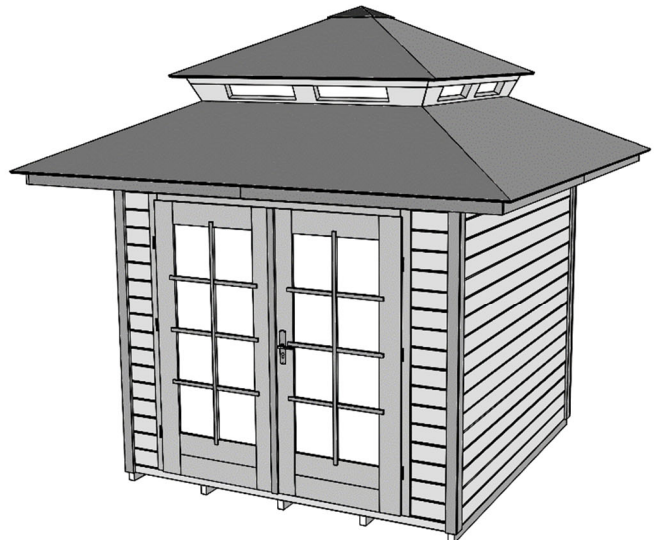
www.weka-holzbau.com



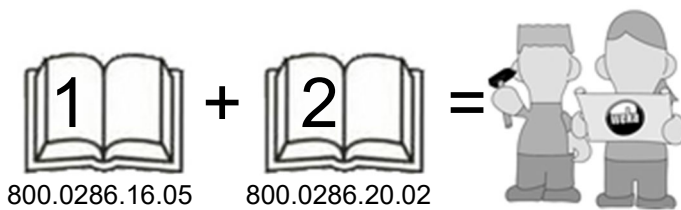
## Montage-, Bedienungs- und Wartungsanleitung



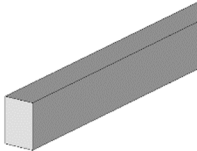
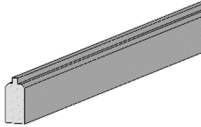
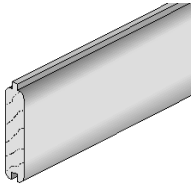
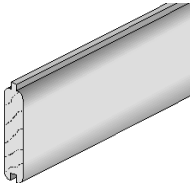
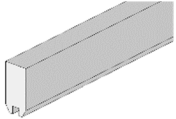
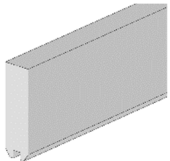
177.2424.00.00

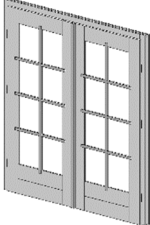
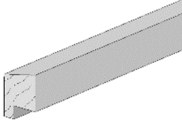
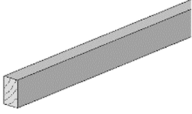
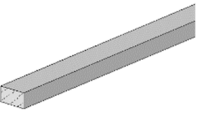
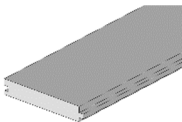
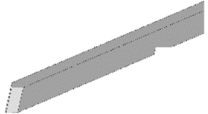


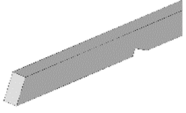
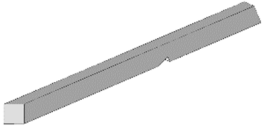
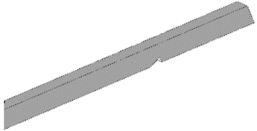

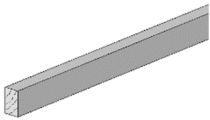
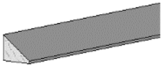
177.2424.10.00

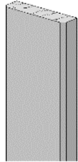
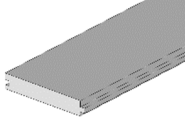
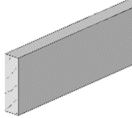
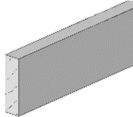
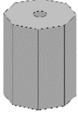



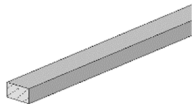
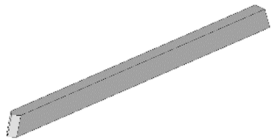
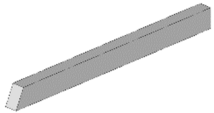
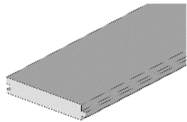
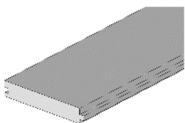
Stand: 1906

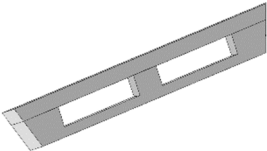


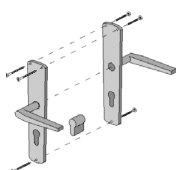
Pos	Bild	Abmessung	Stück	
			177.2424.00	177.2424.10
①		50 / 70 / 2380	5	5
②		28 / 63 / 2350	2	2
③		28 / 121 / 280	32	32
④		28 / 121 / 2350	56	56
⑤		28 / 54 / 2350	2	2
⑥		28 / 109 / 2350	2	2






Pos	Bild	Abmessung	Stück	
			177.2424.00	177.2424.10
7		1820 x 1820	1	1
8		35 / 45 / 1850	1	1
9		15 / 25 / 1850	1	1
10		15 / 28 / 1805	2	2
11		18,5 / 121 / 2320	21	21
12		45 / 70 / 2296	4	4

Pos	Bild	Abmessung	Stück	
			177.2424.00	177.2424.10
13		45 / 70 / 1698	4	4
14		45 / 70 / 1137	4	4
15		45 / 70 / 1137	4	4
16		40 / 40 / 2128	4	4
17		15 / 25 / 2000	5	5
18		28 / 45 / 1835	1	1






Pos	Bild	Abmessung	Stück	
			177.2424.00	177.2424.10
19		18,5 / 70 / 2153	8	8
20		18,5 / 121 / 2000	62	62
21		18,5 / 96 / 1700	8	8
22		18,5 / 96 / 1300	8	8
23		122 / 132 / 160	1	2
24		25 x 100	-	1




Pos	Bild	Abmessung	Stück	
			177.2424.00	177.2424.10
25		15 / 21 / 1805	-	4
26		45 / 70 / 1172	-	4
27		45 / 70 / 852	-	4
28		18,5 / 121 / 1037		8
29		18,5 / 121 / 1037	-	8

Pos	Bild	Abmessung	Stück	
			177.2424.00	177.2424.10
30		45 / 216 / 1748	-	4
31		28 / 60 / 300	4	4
32		5m <sup>2</sup> 10m <sup>2</sup>	1 2	1 2
33			1	1
34			1	1

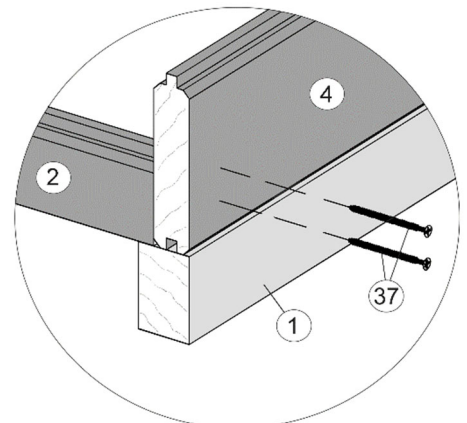
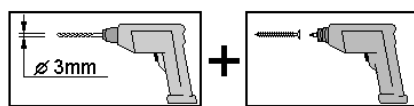
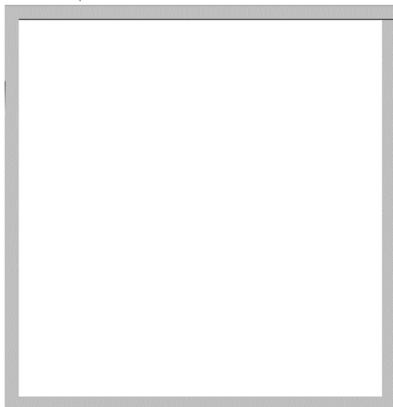
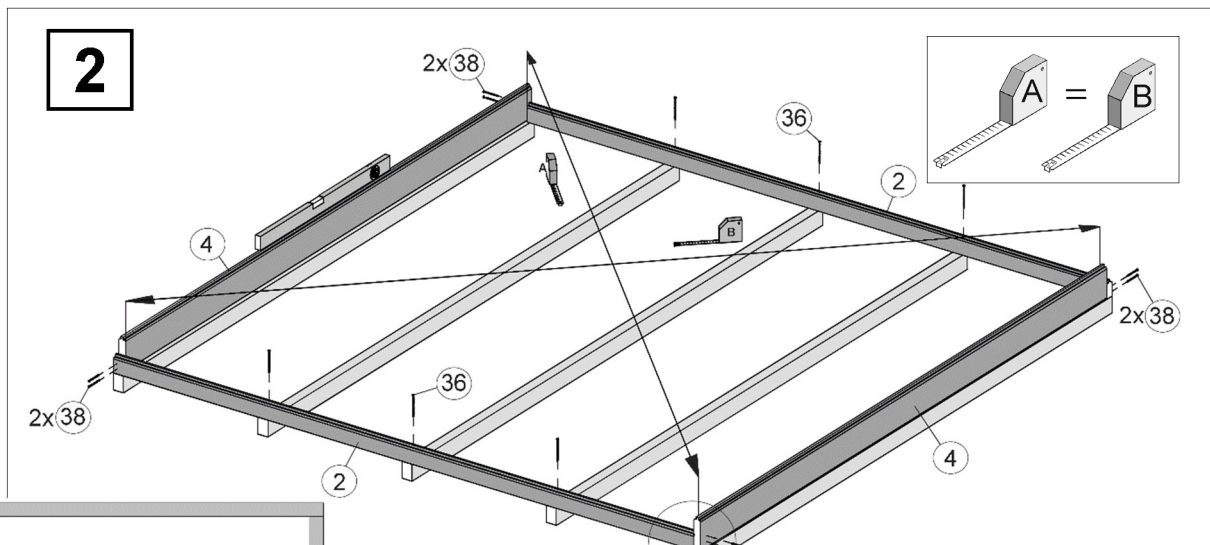
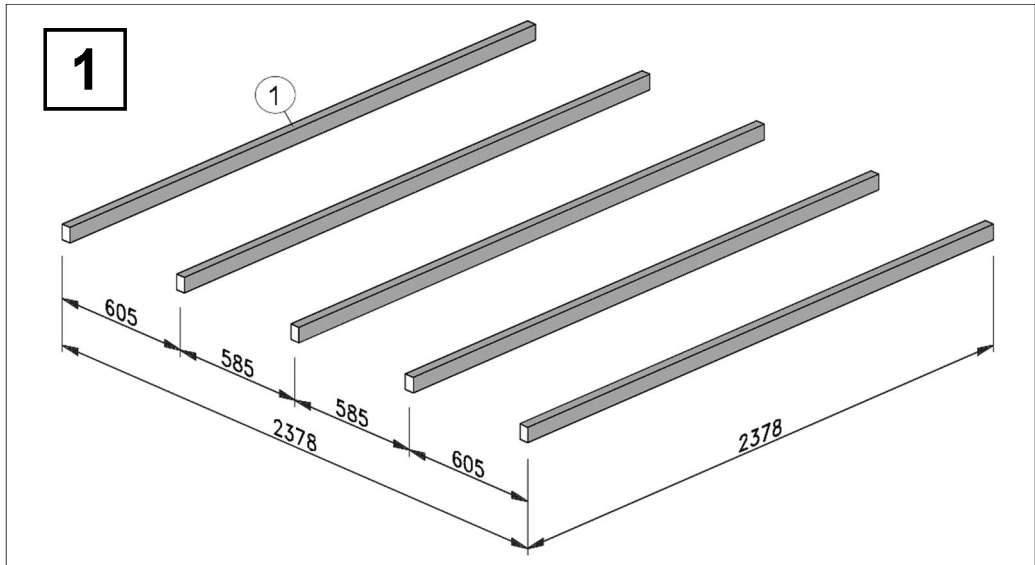
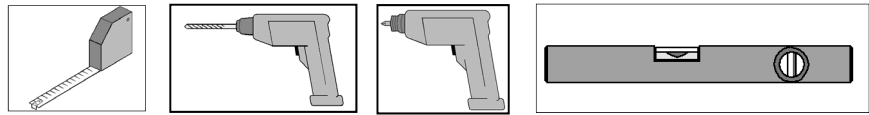
Pos	Bild	Abmessung	Stück	
			177.2424.00	177.2424.10
35		50 x 100	2	2
36		5,0 x 120	60	60
37		5,0 x 80	40	40
38		4,0 x 60	380	380
39		4,0 x 40	170	170

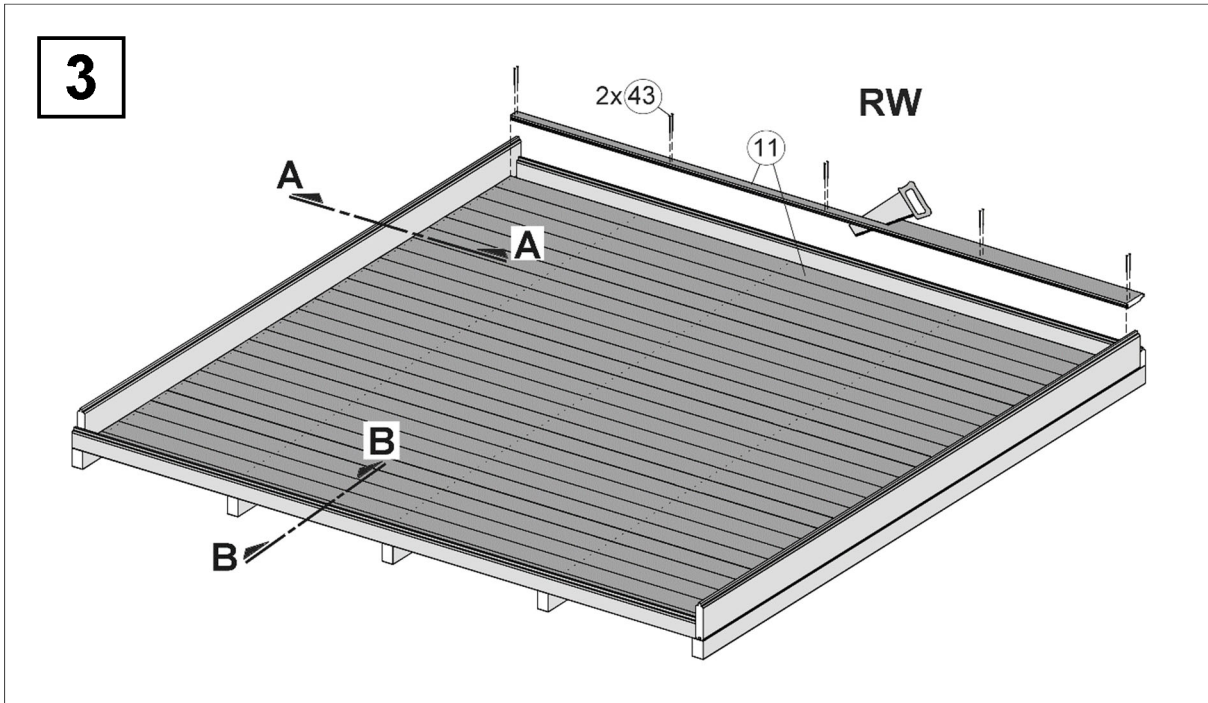
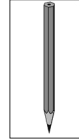
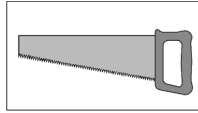
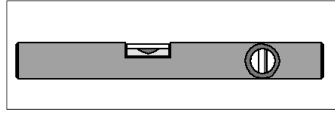
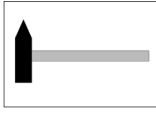
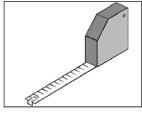


Pos	Bild	Abmessung	Stück	
			177.2424.00	177.2424.10
40		3,5 x 35	20	20
41		3,5 x 16	12	12
42		5,0 x 35	8	8
43		2,2 x 55	1500	1500
44		1,6 x 30	20	20

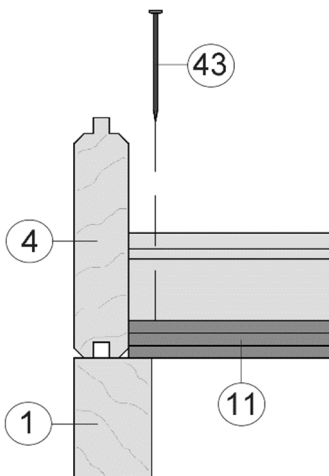
Pos	Bild	Abmessung	Stück	
			177.2424.00	177.2424.10
45		2,0 x 16	630	630
46		90mm	1	1
47		2,5 x 16	2	2

# Fußbodenmontage

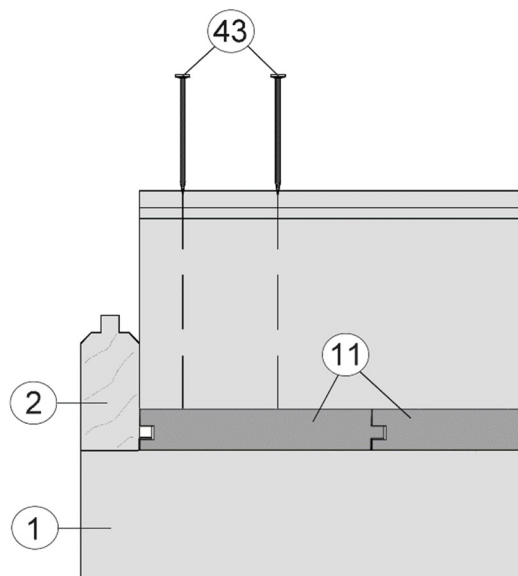


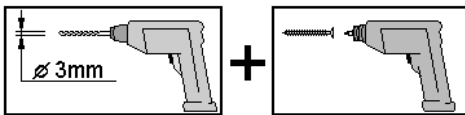
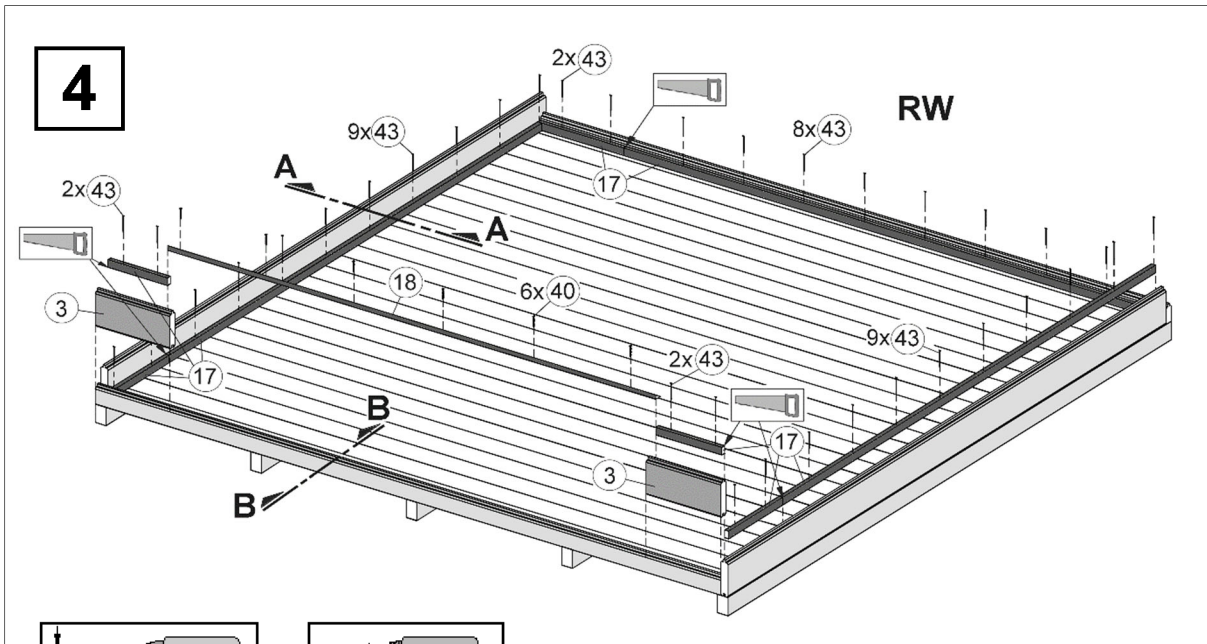
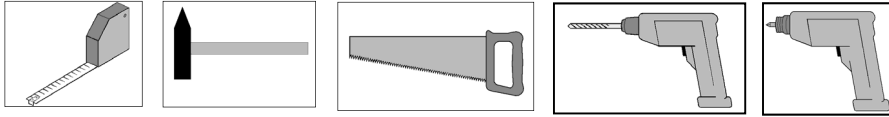


**A-A**

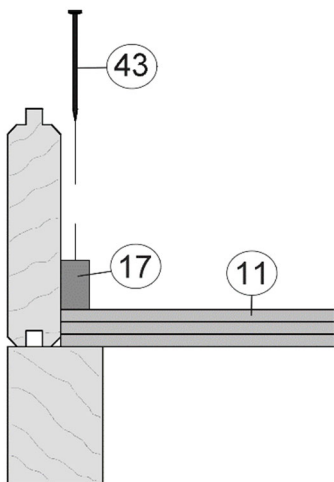


**B-B**

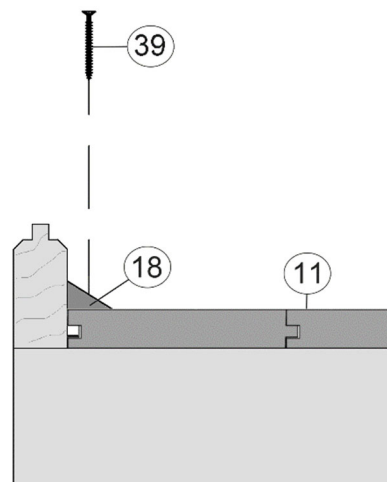




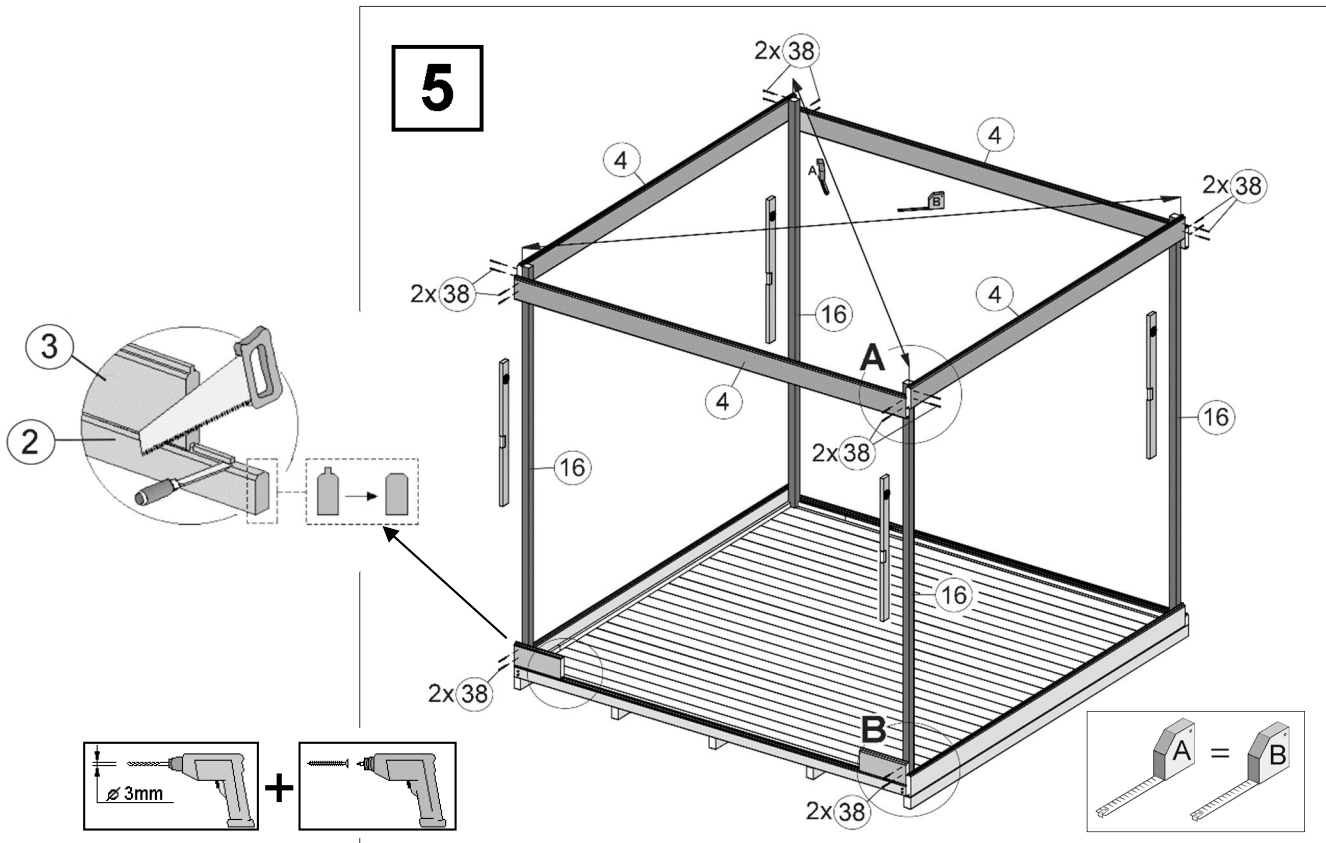
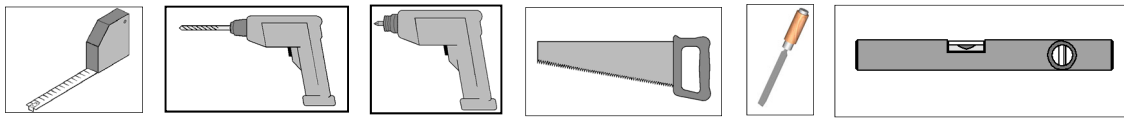
**A-A**



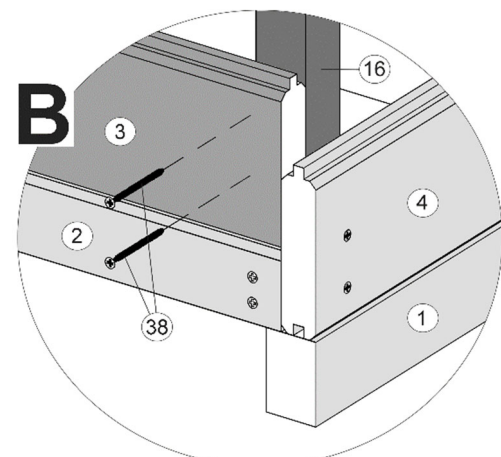
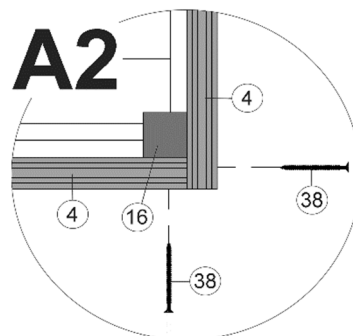
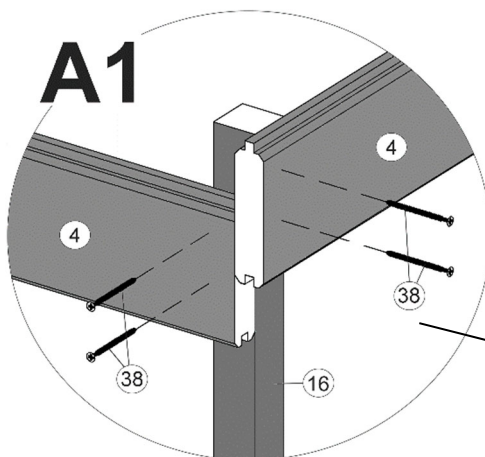
**B-B**

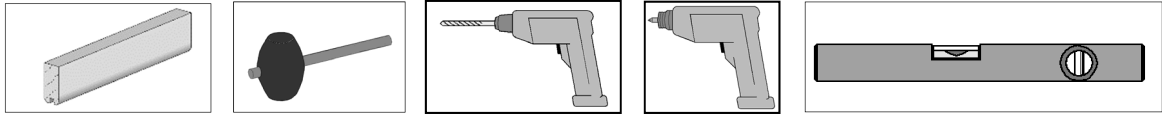


# Wandaufbau

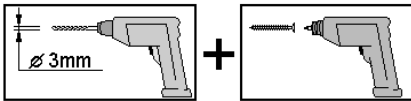
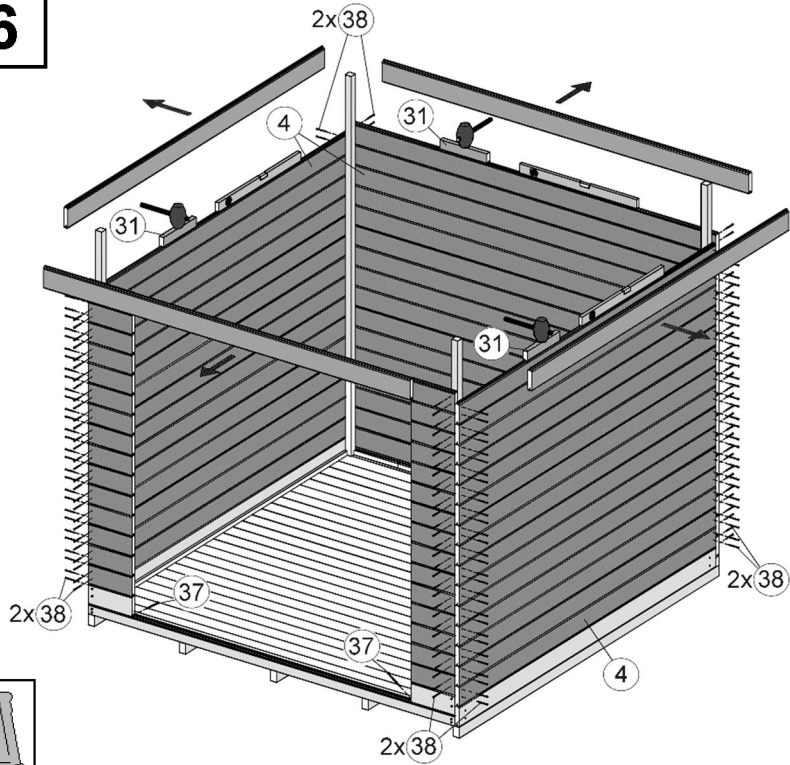


- de - Die oberen Wandbohlen werden nur vorübergehend als Montagehilfe befestigt (Abb.5), später wieder abgenommen und an anderer Stelle montiert. (Abb.6)

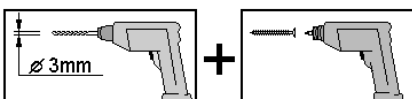
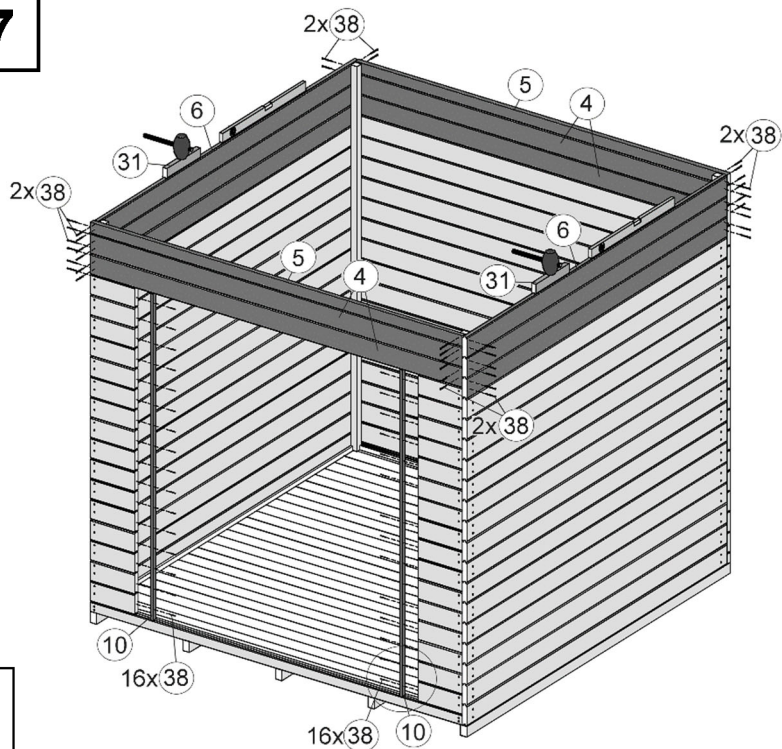




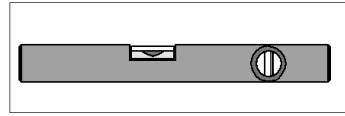
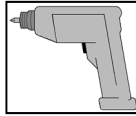
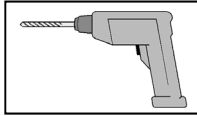
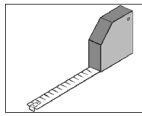
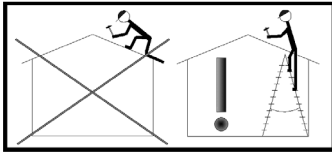
**6**



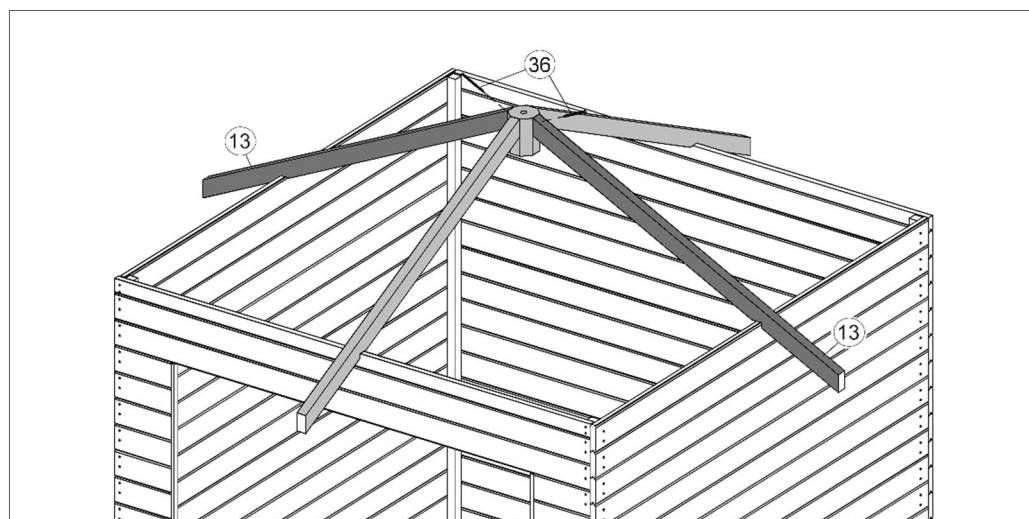
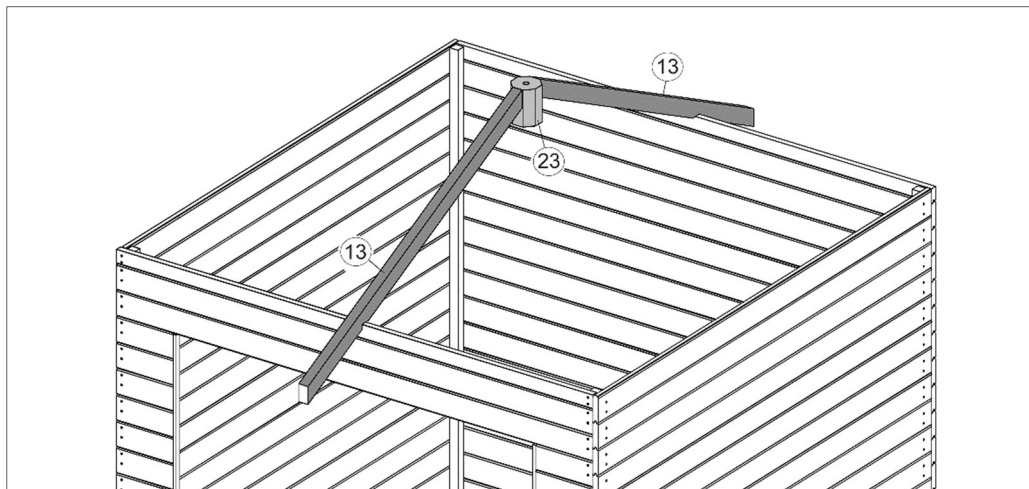
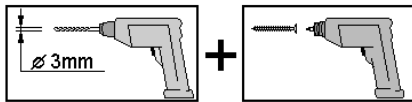
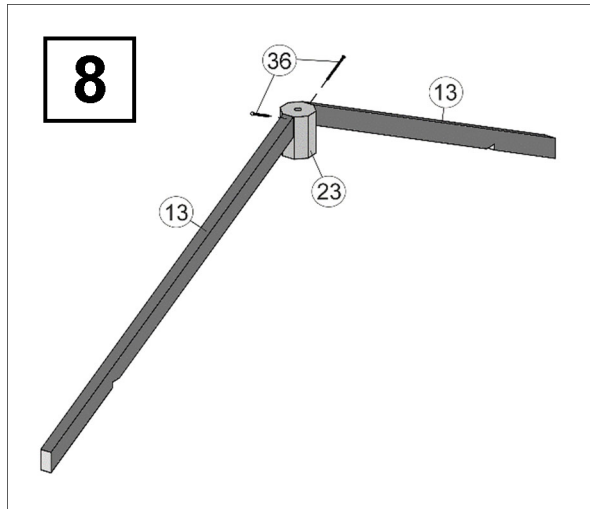
**7**



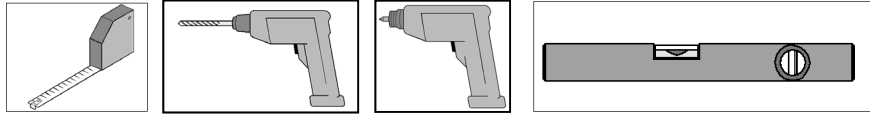
# Dachaufbau



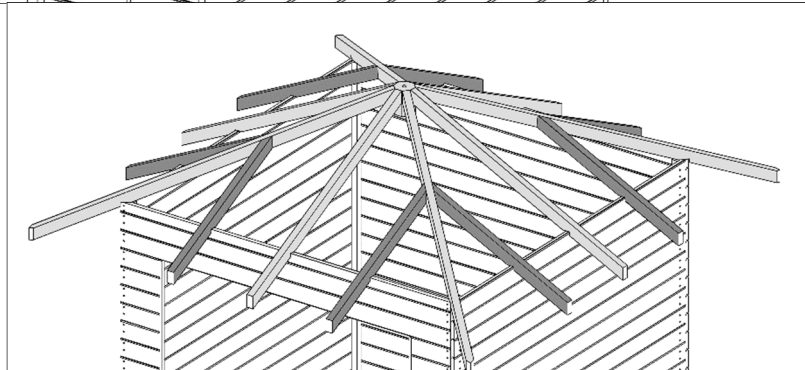
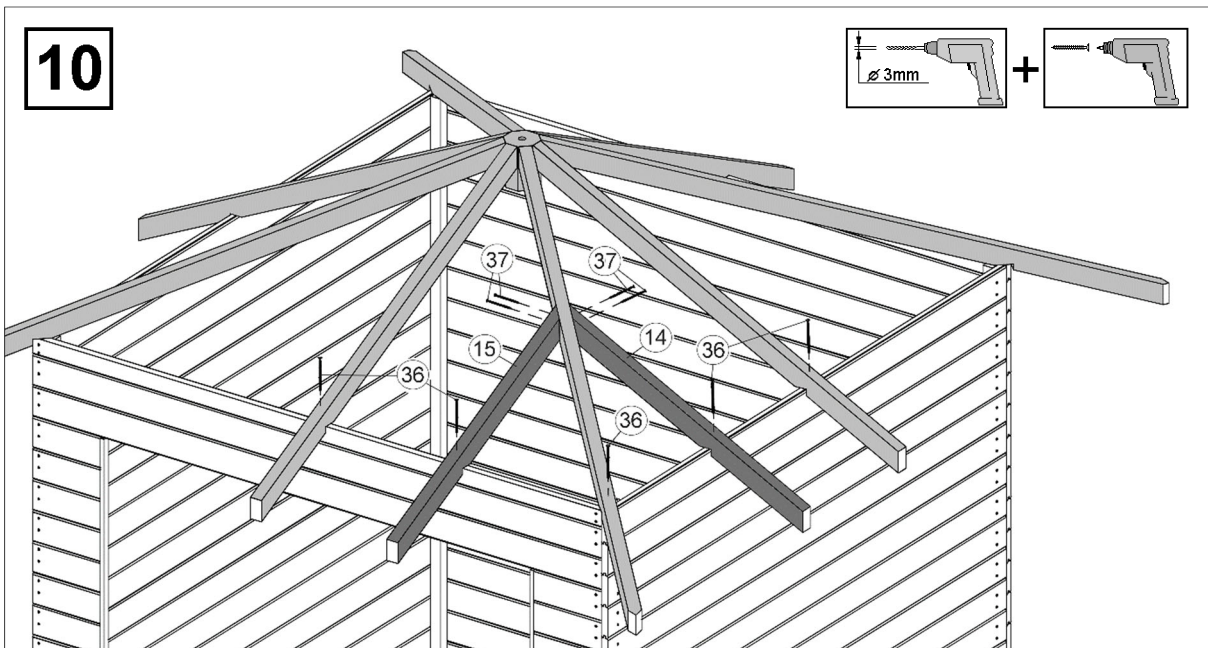
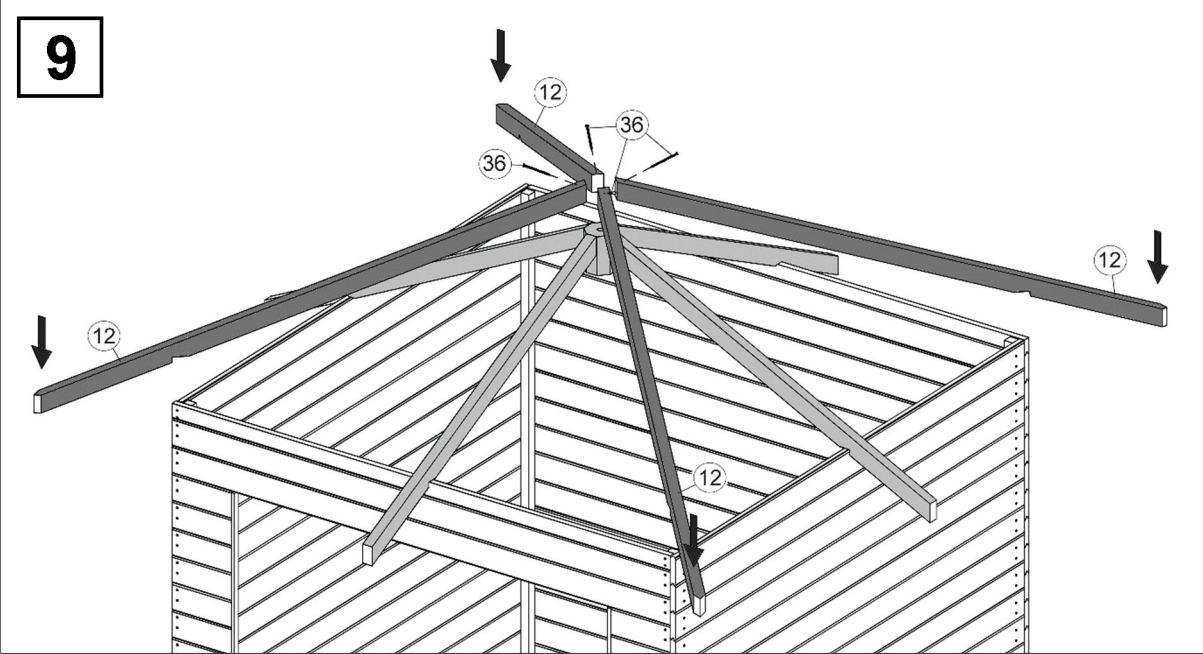
Art.-Nr.:177.2424.00

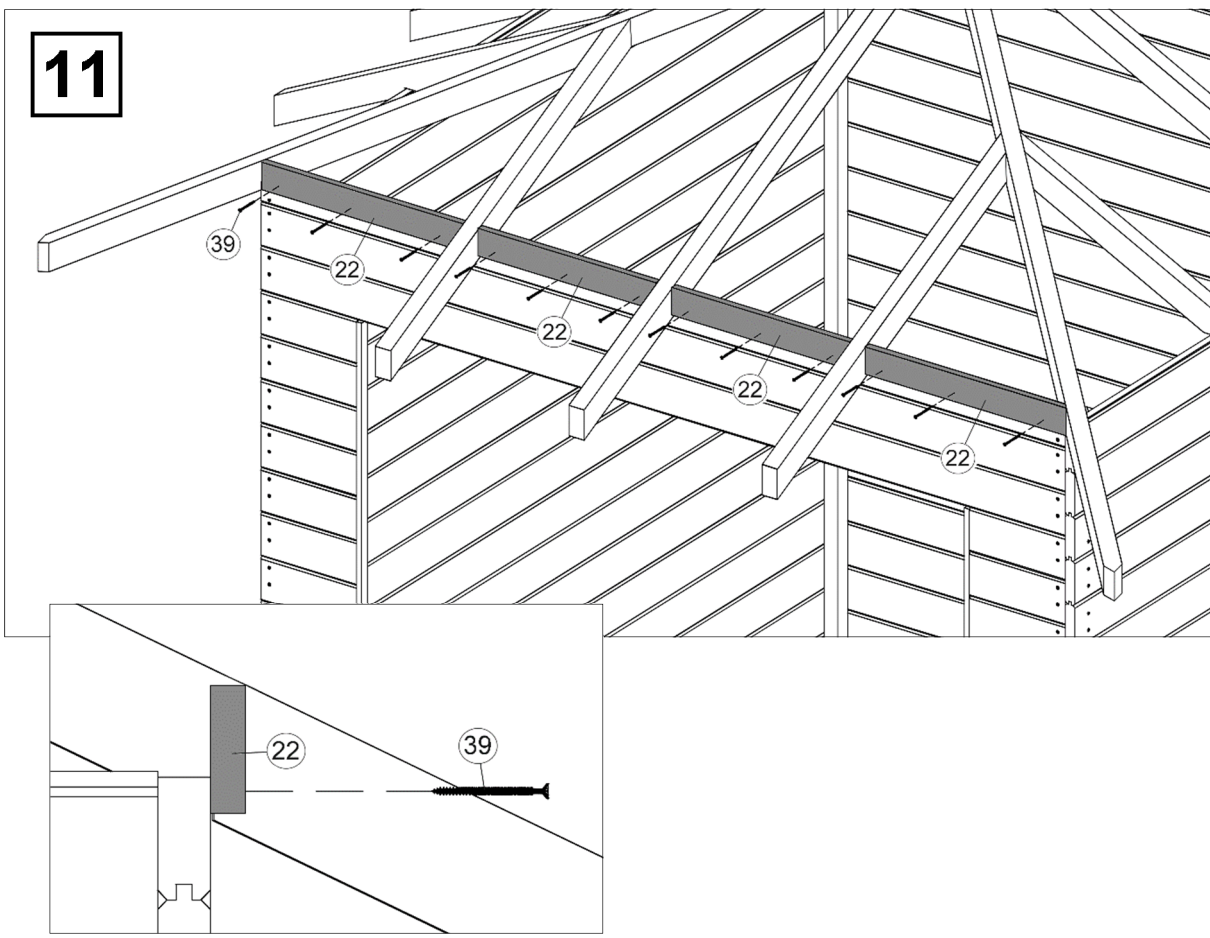
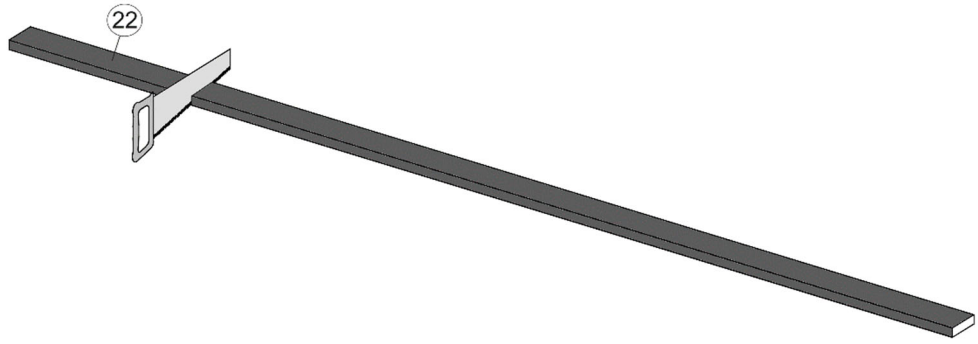
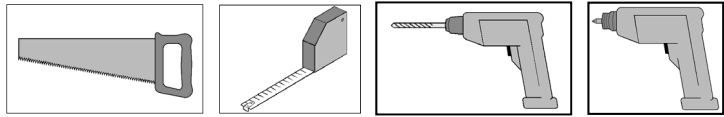


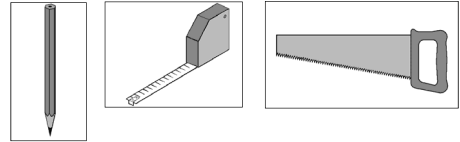
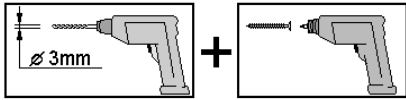




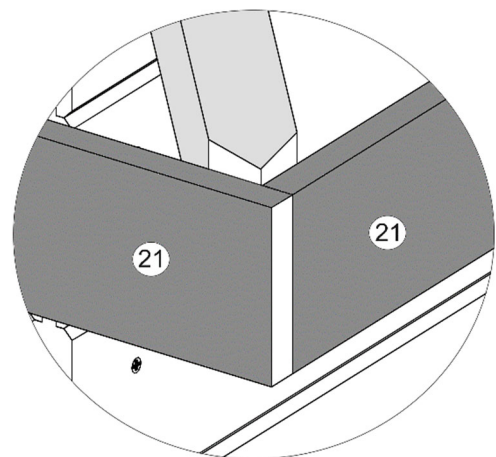
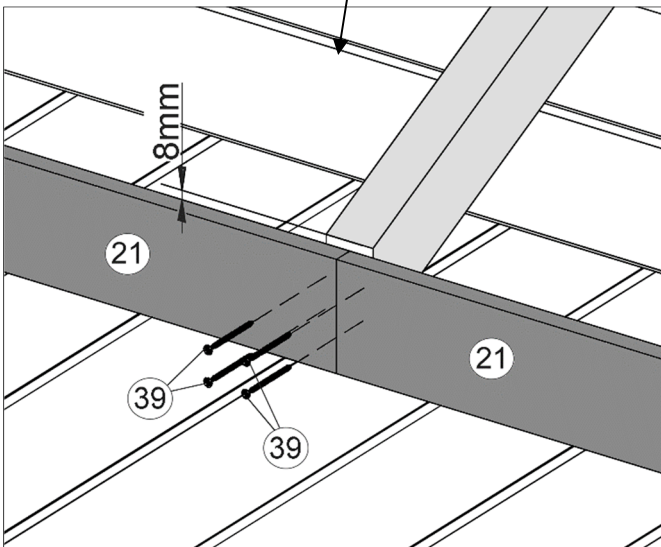
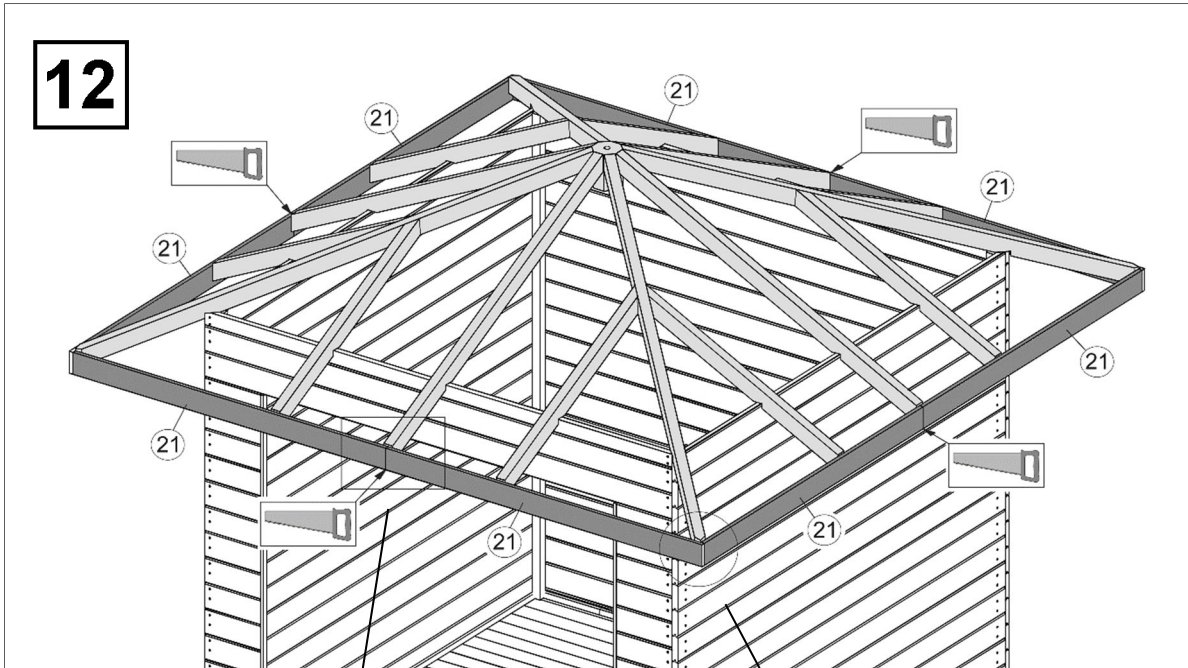
Art.-Nr.:177.2424.00

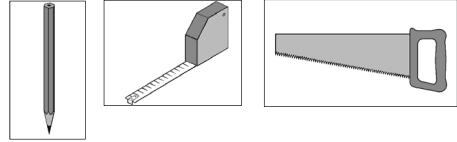
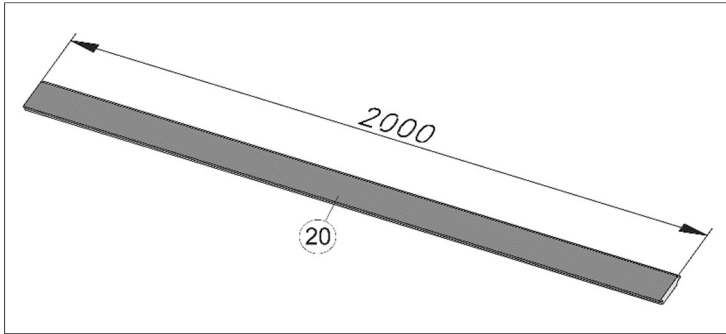






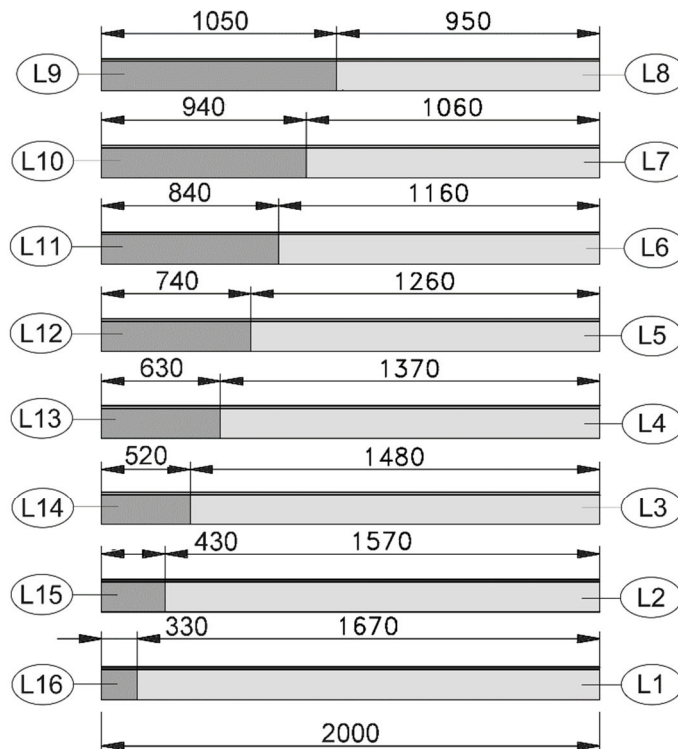
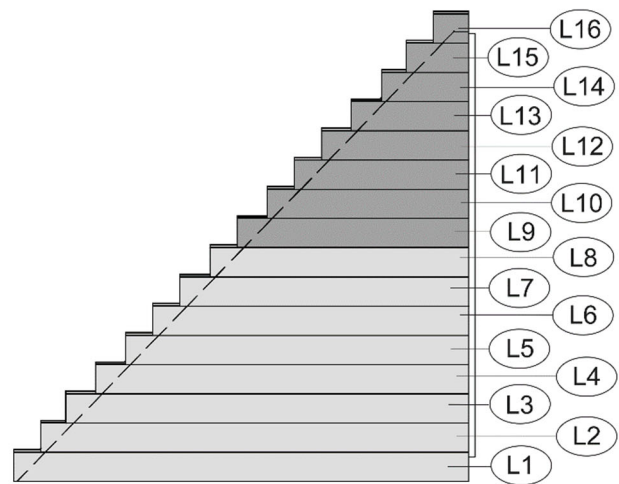
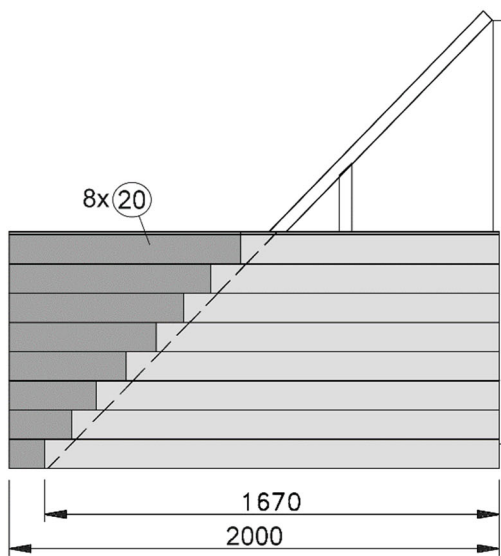
Art.-Nr.:177.2424.00



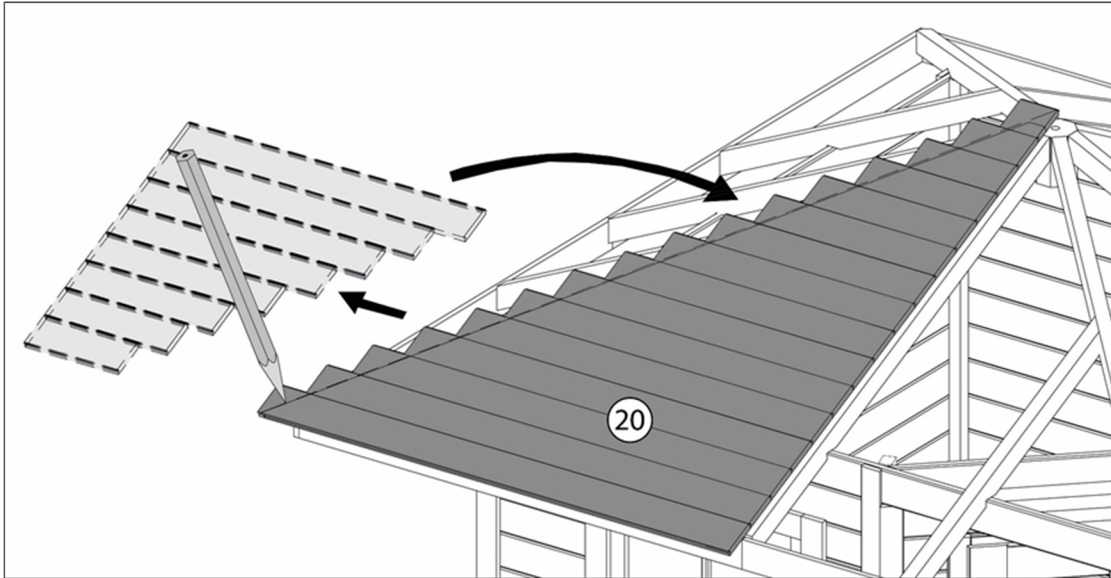
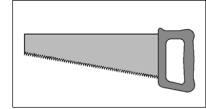
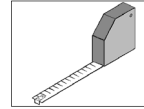
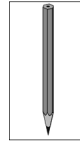


Art.-Nr.:177.2424.00

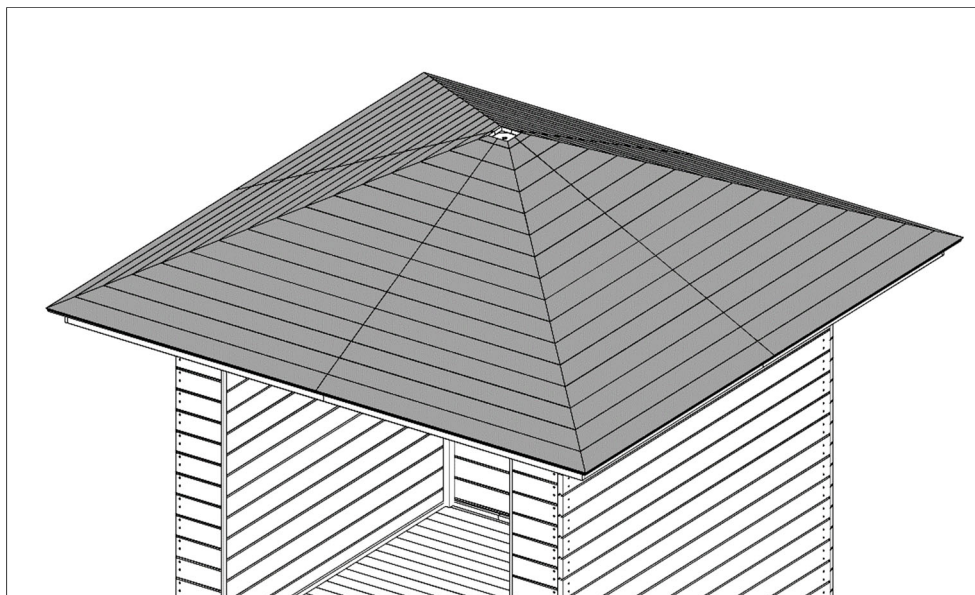
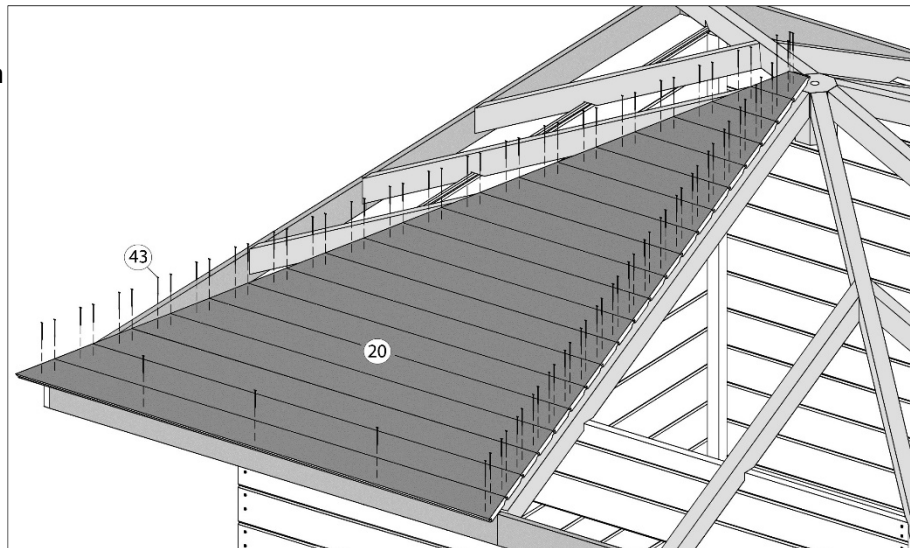
13

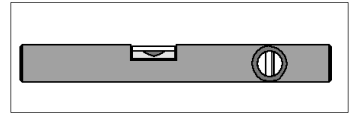
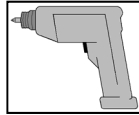
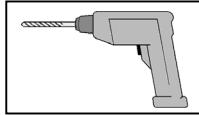
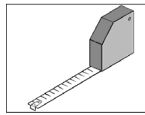
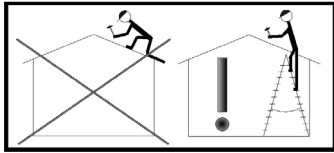


Art.-Nr.: 177.2424.00

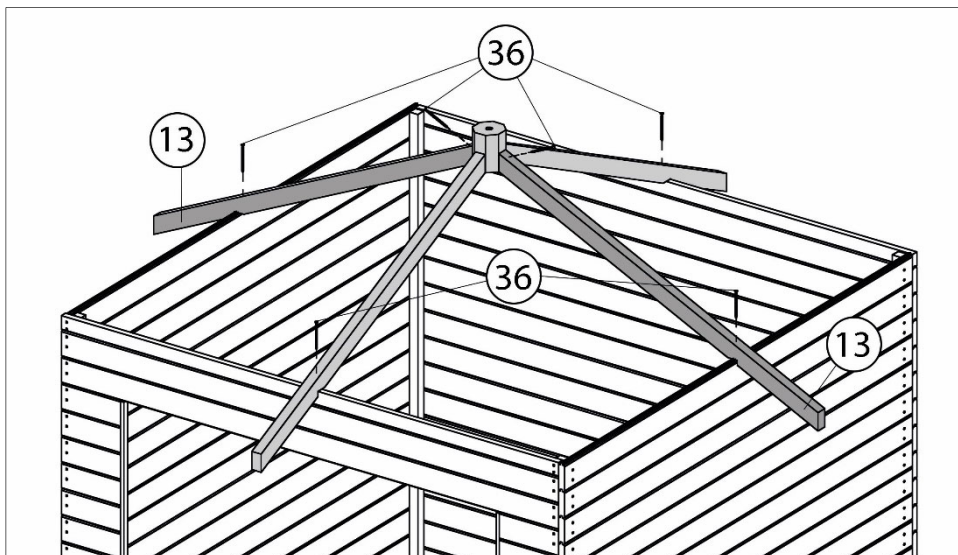
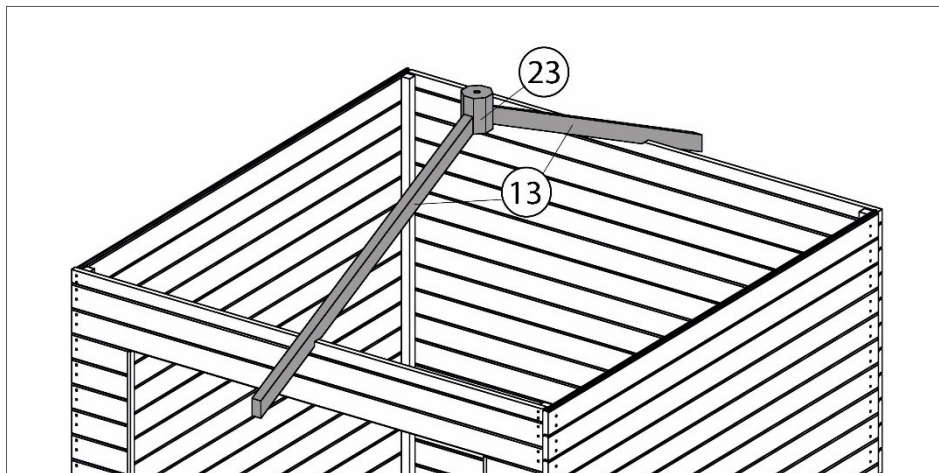
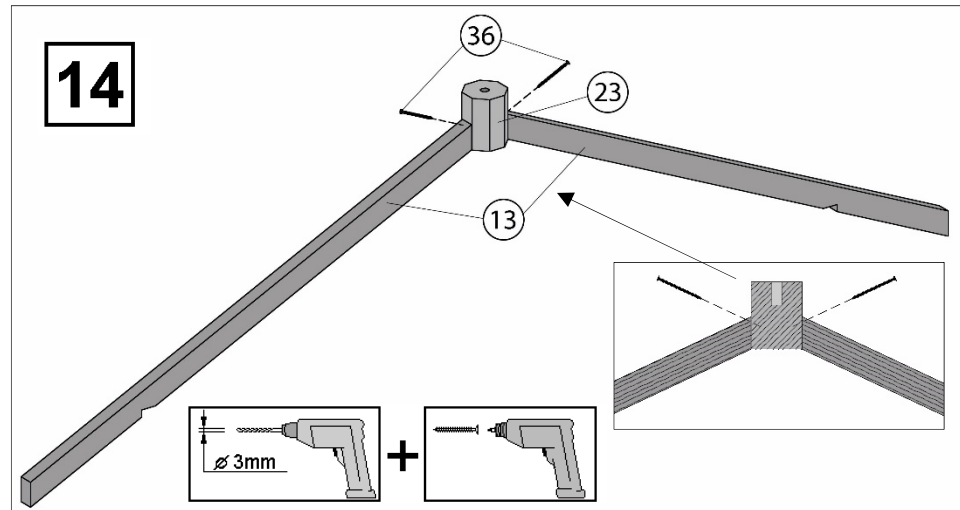


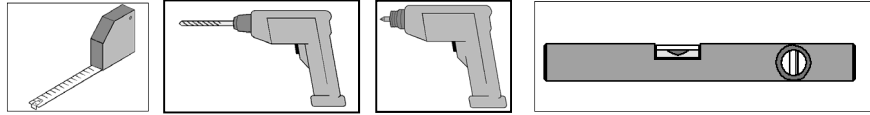
Dachüberstand ca. 4cm



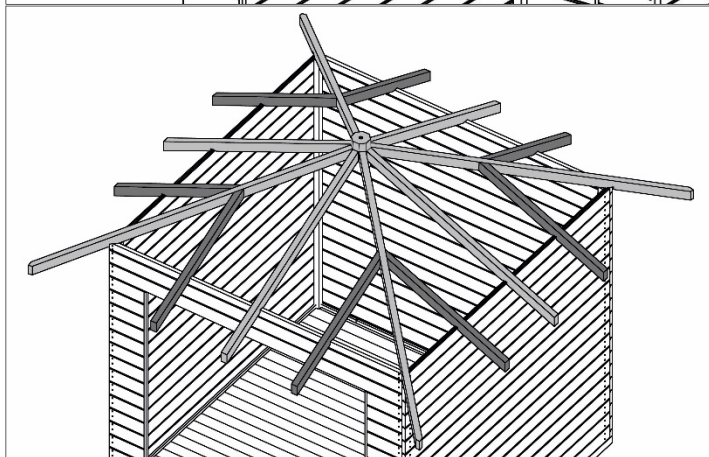
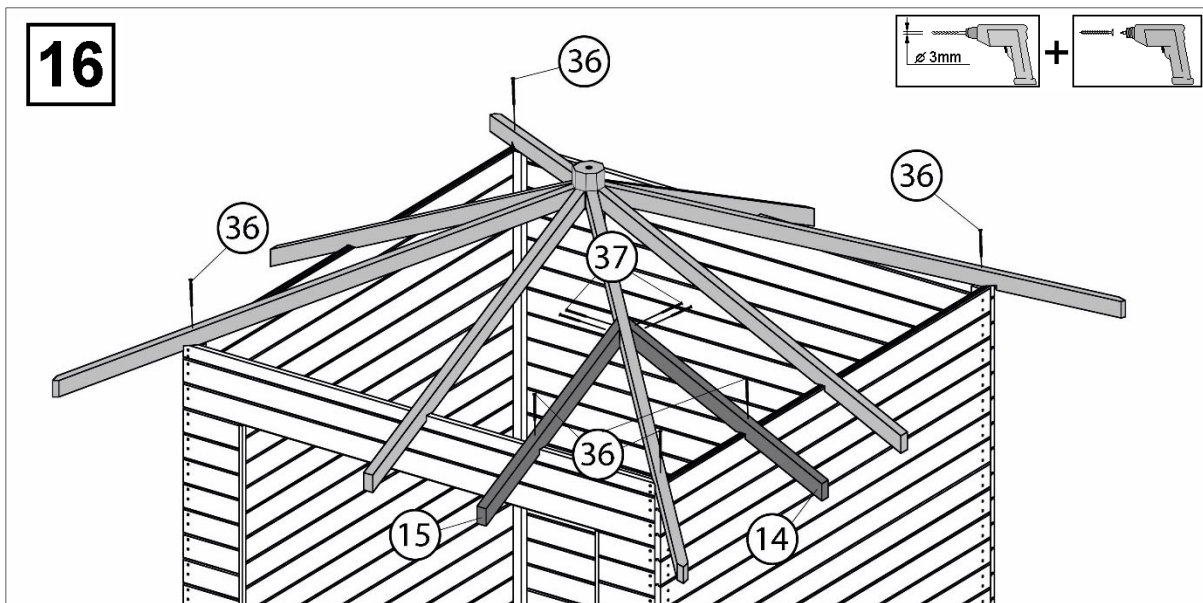
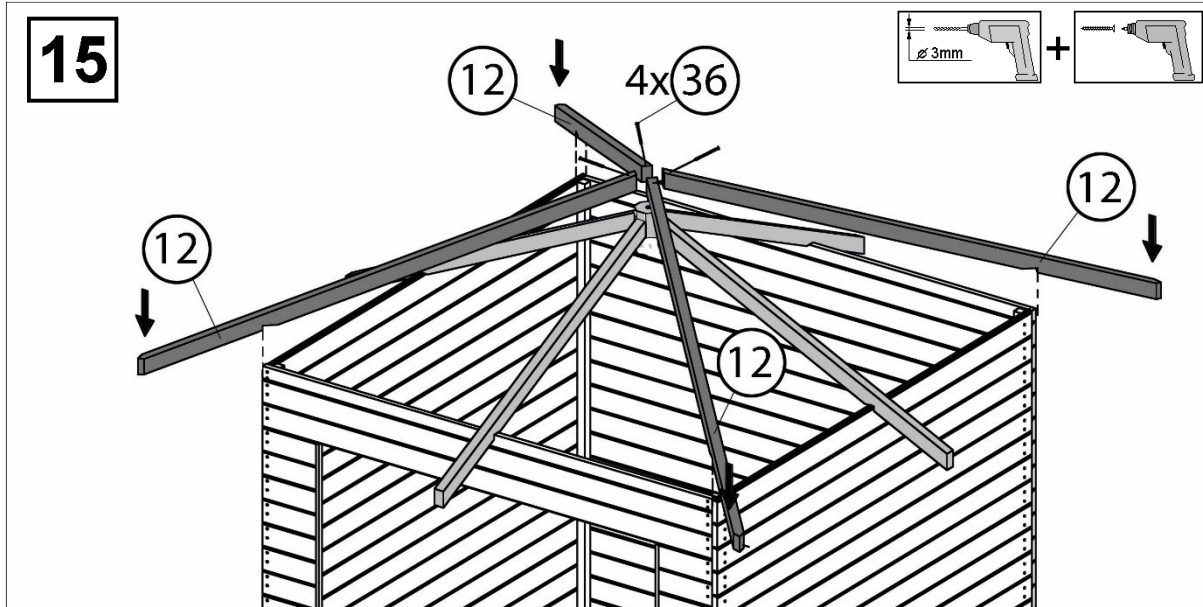


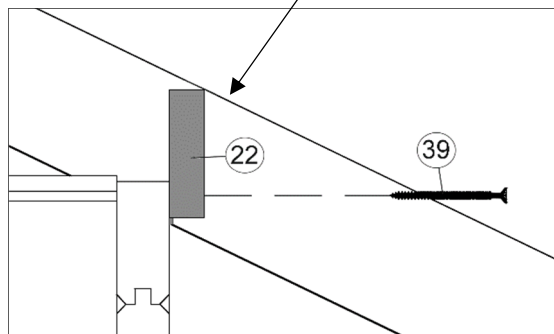
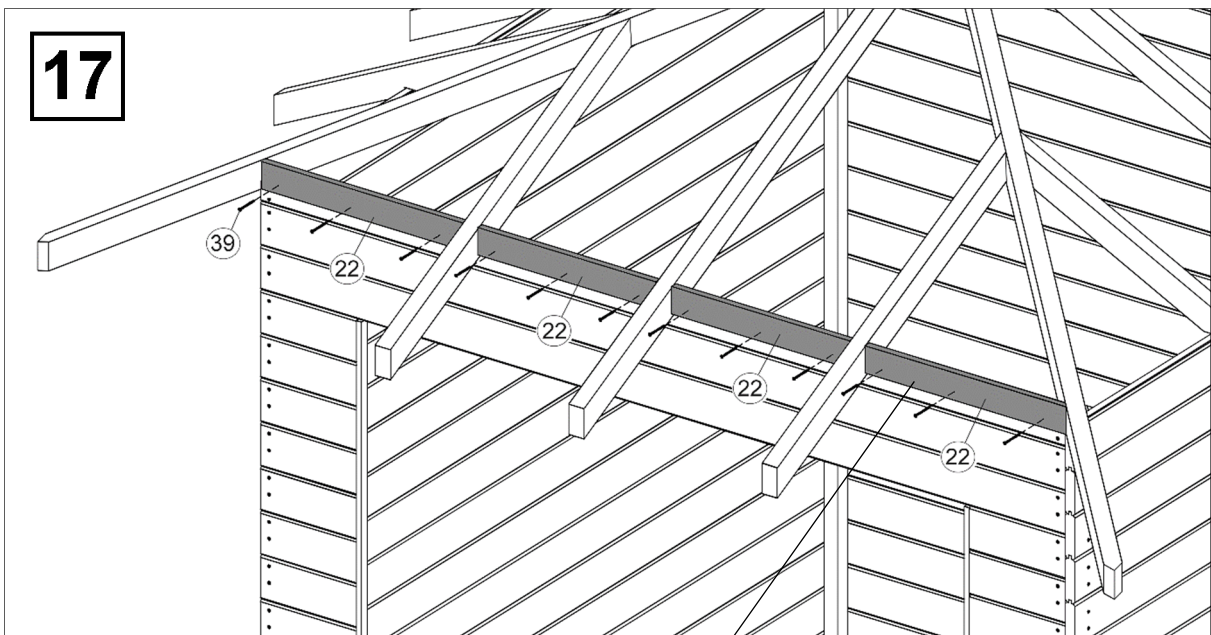
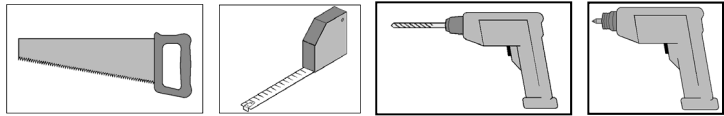
Art.-Nr.:177.2424.10



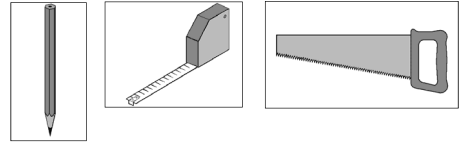
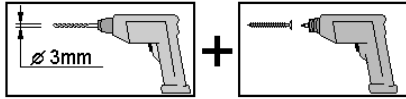


Art.-Nr.:177.2424.10

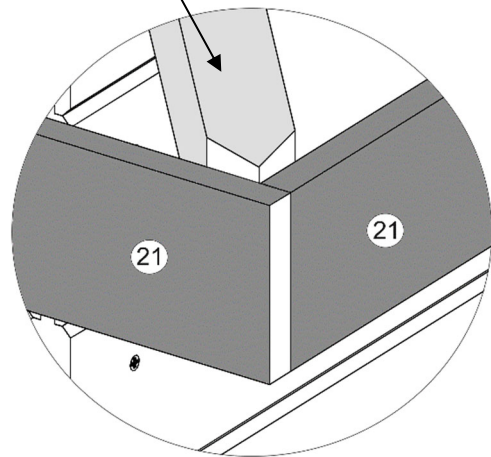
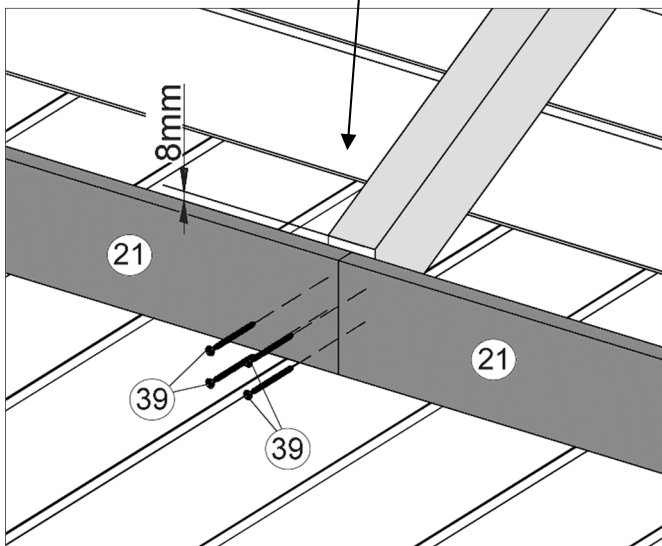
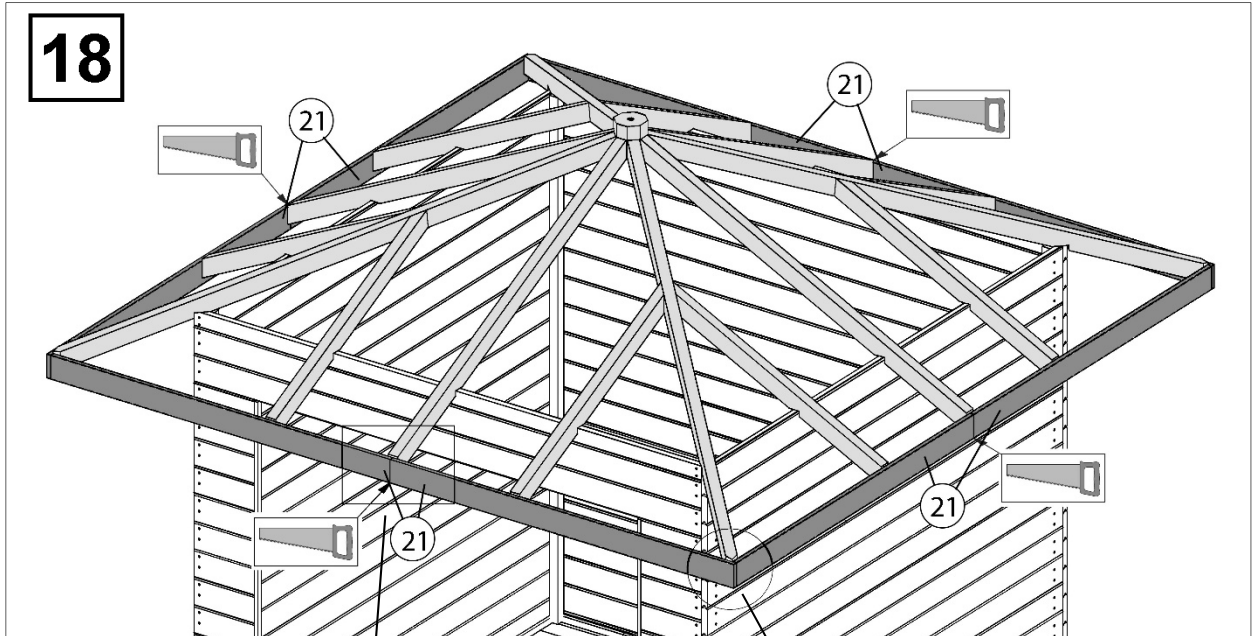




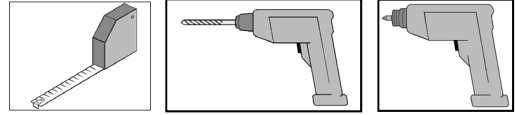




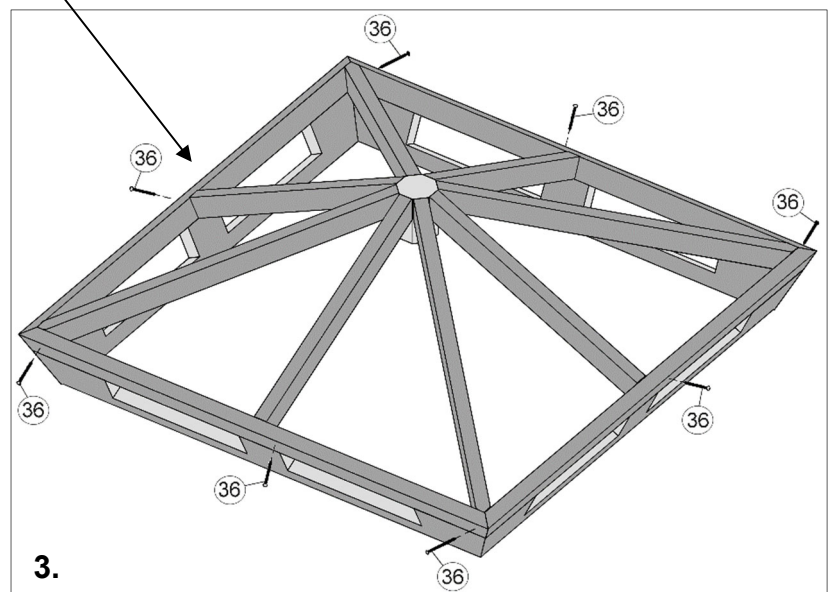
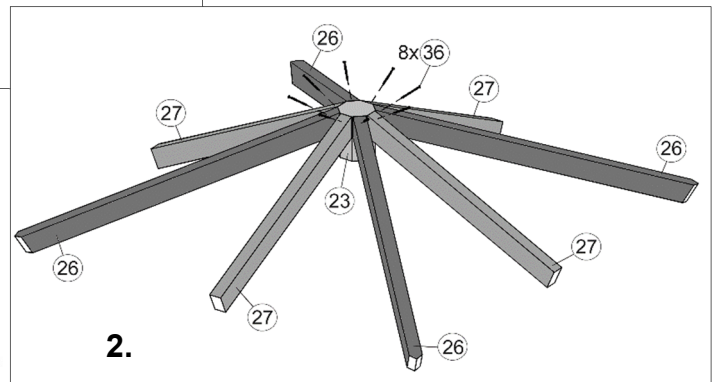
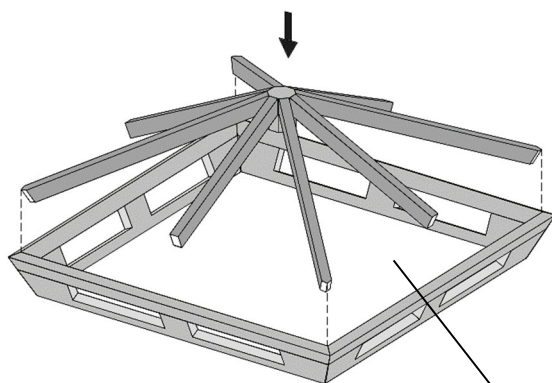
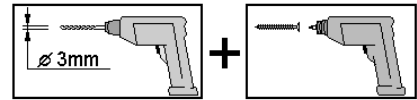
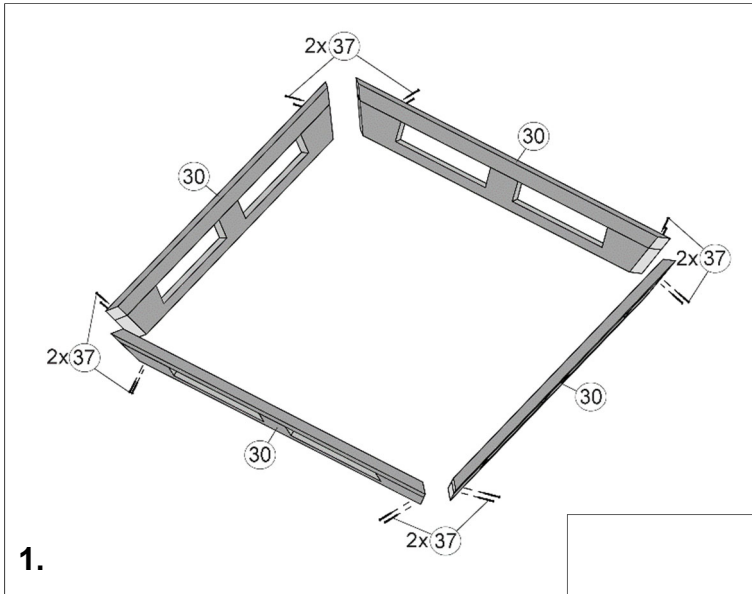
Art.-Nr.:177.2424.10



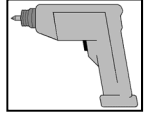
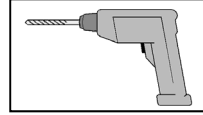
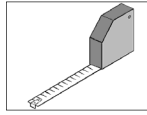
**19**



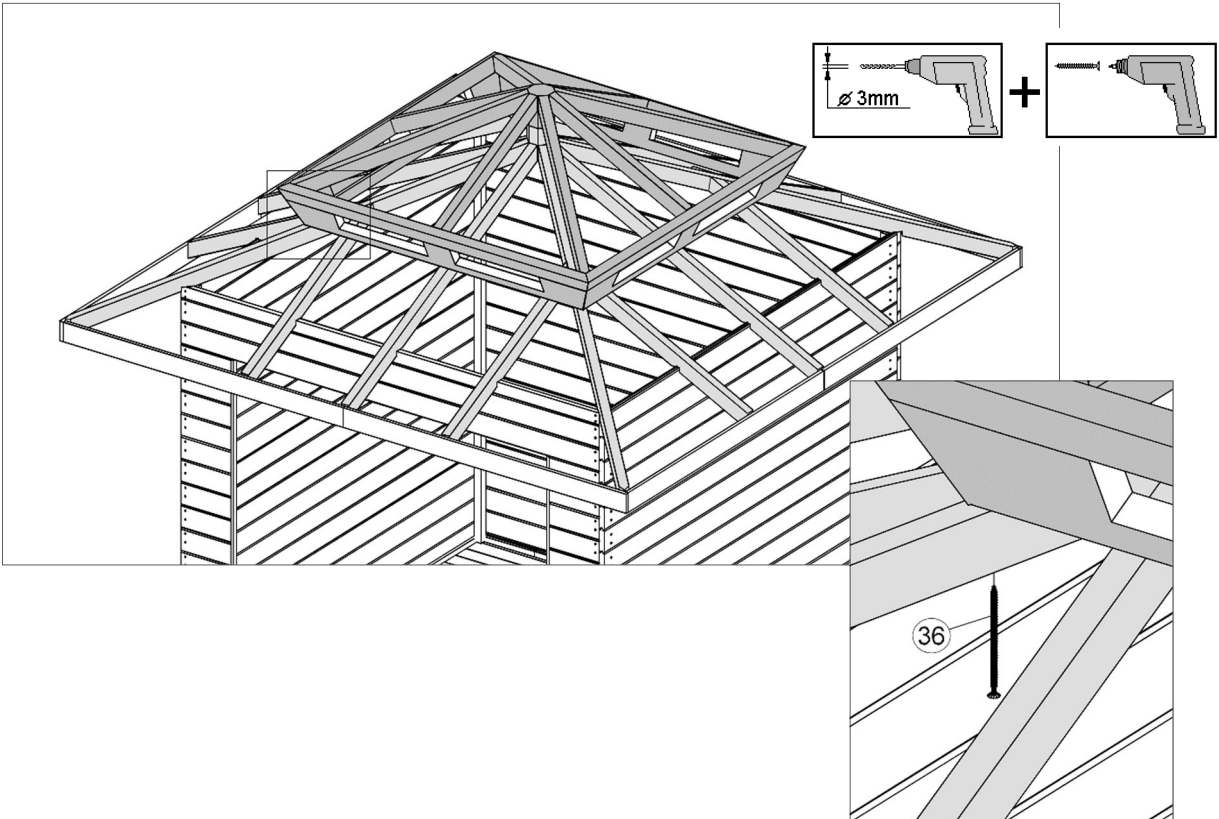
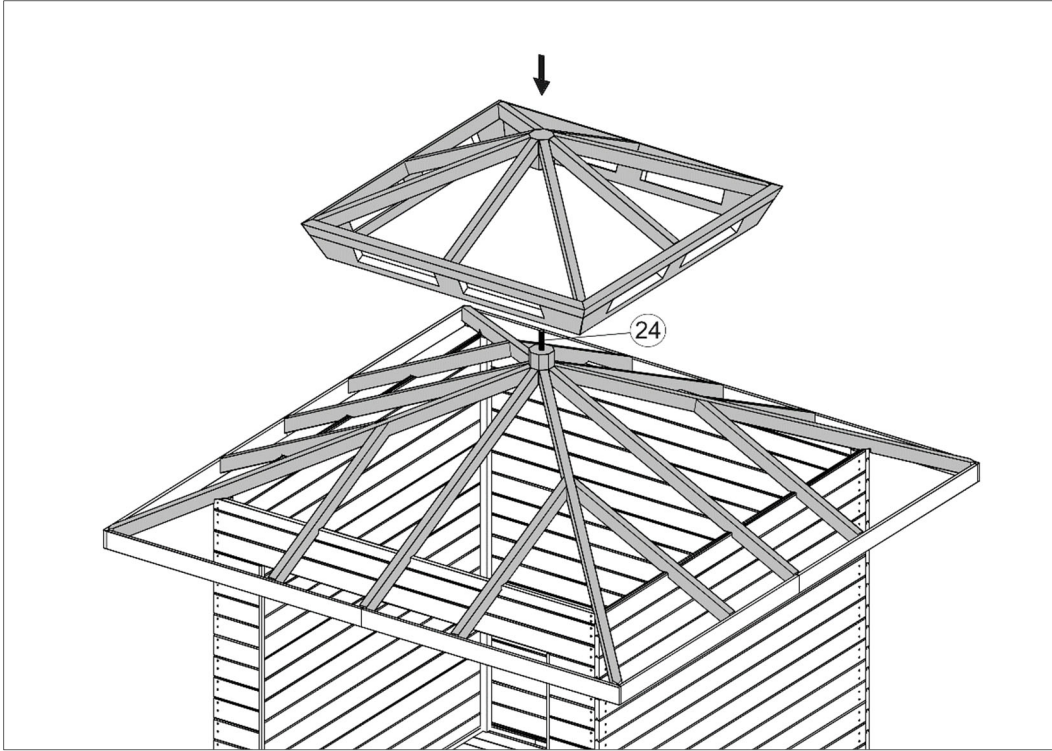
**Art.-Nr.:177.2424.10**

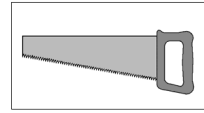
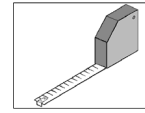
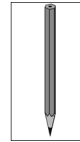
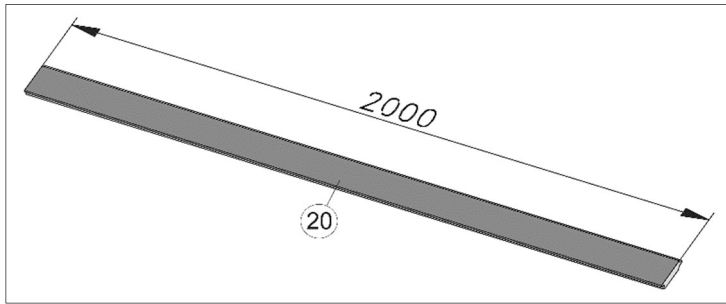


20



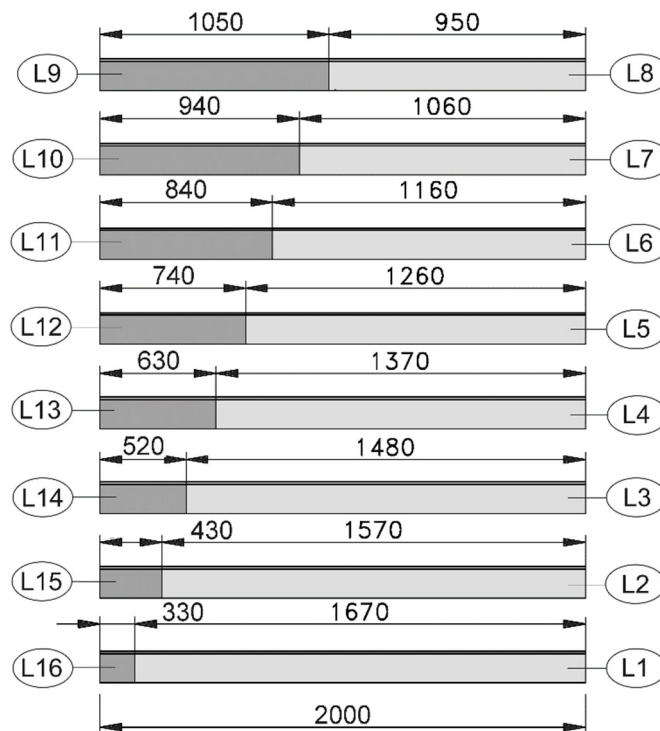
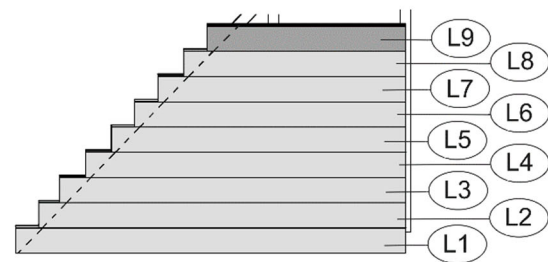
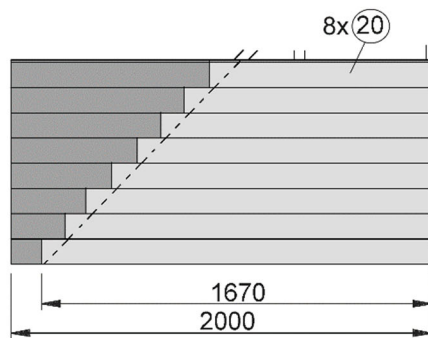
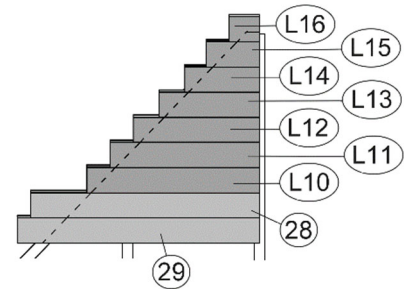
Art.-Nr.:177.2424.10



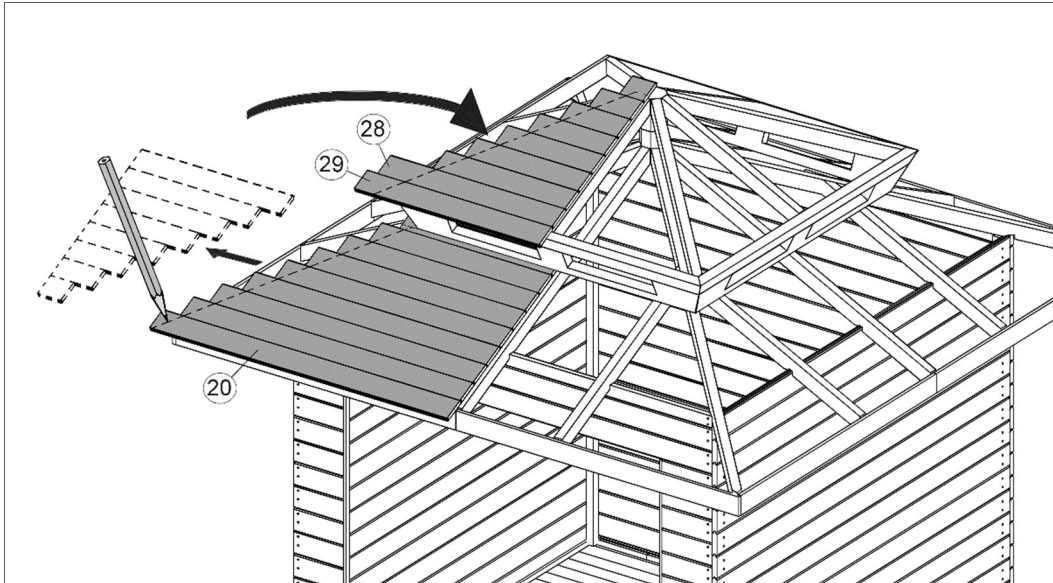
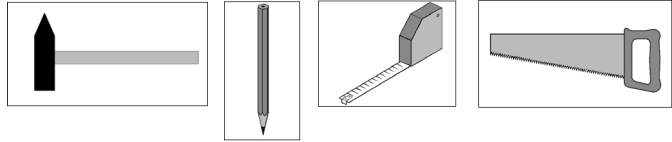


Art.-Nr.:177.2424.10

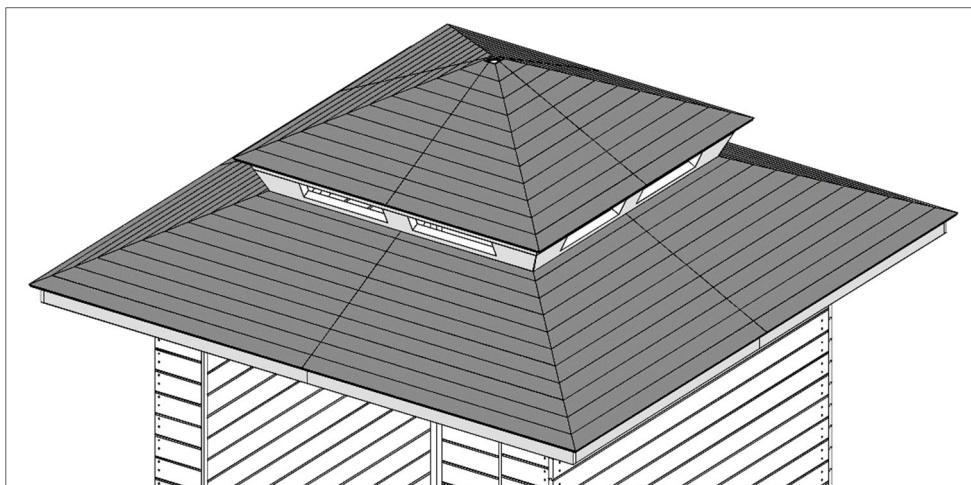
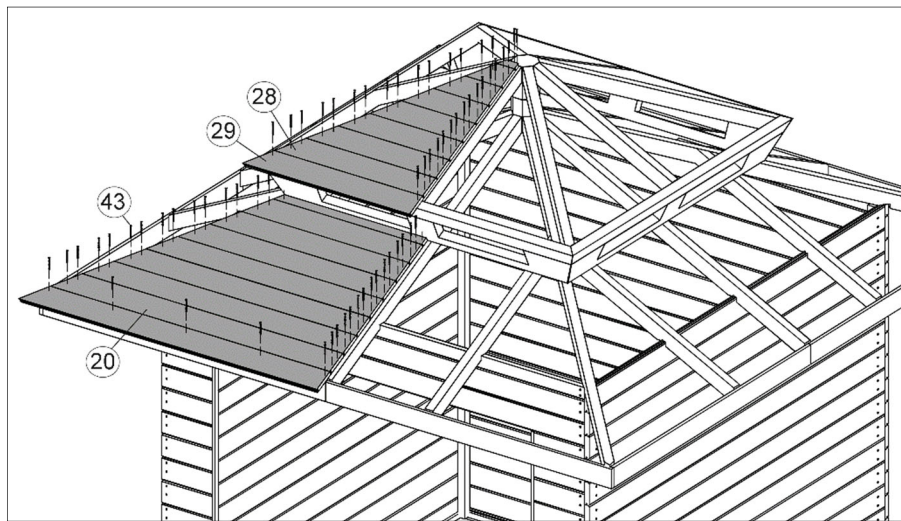
21

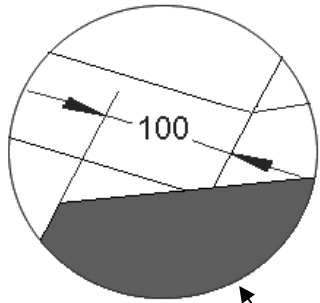
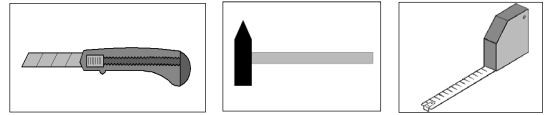


Art.-Nr.:177.2424.10



Dachüberstand ca. 4cm





**22**

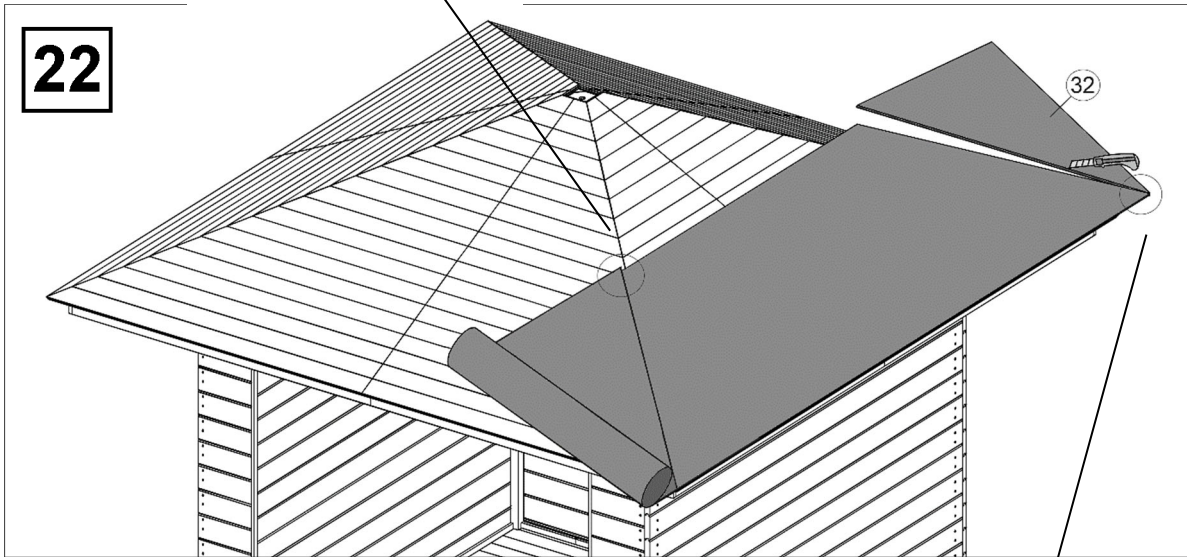
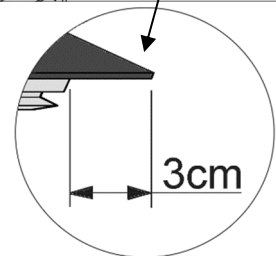


Abbildung Art.-Nr.: 177.2424.00



**23**

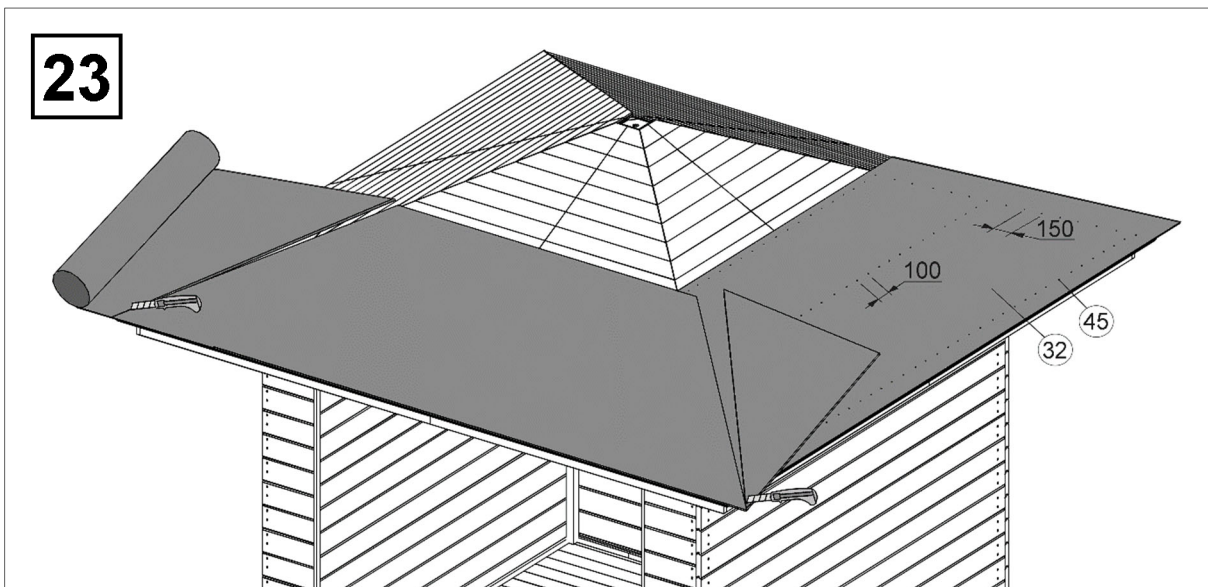


Abbildung Art.-Nr.: 177.2424.00

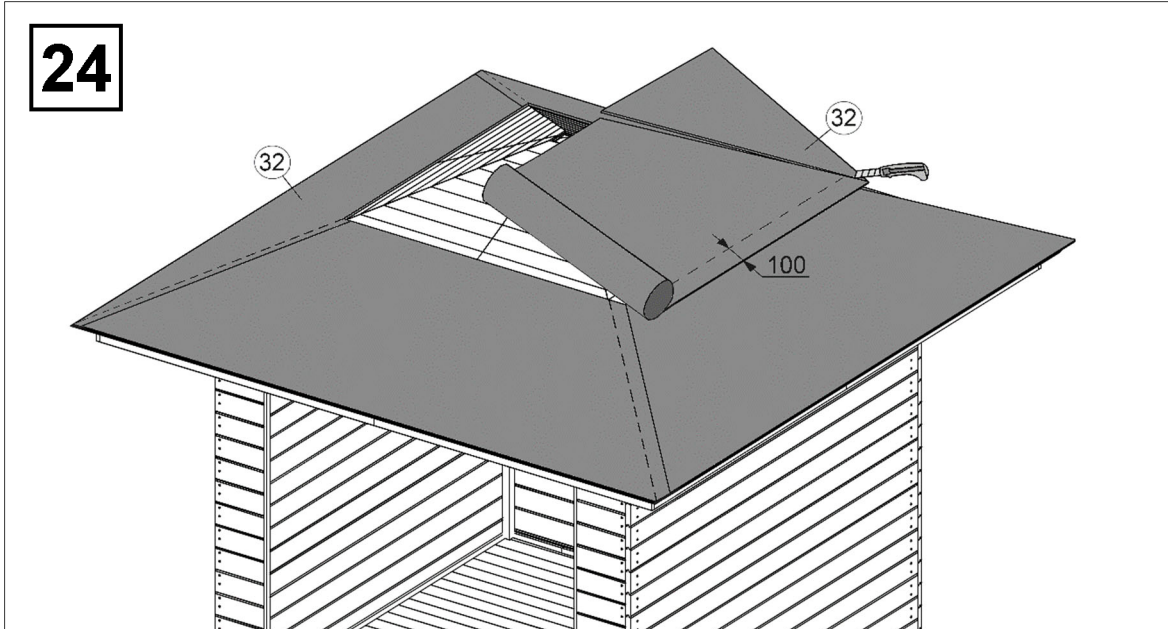
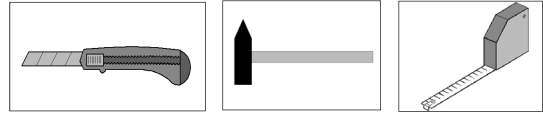


Abbildung Art.-Nr.: 177.2424.00

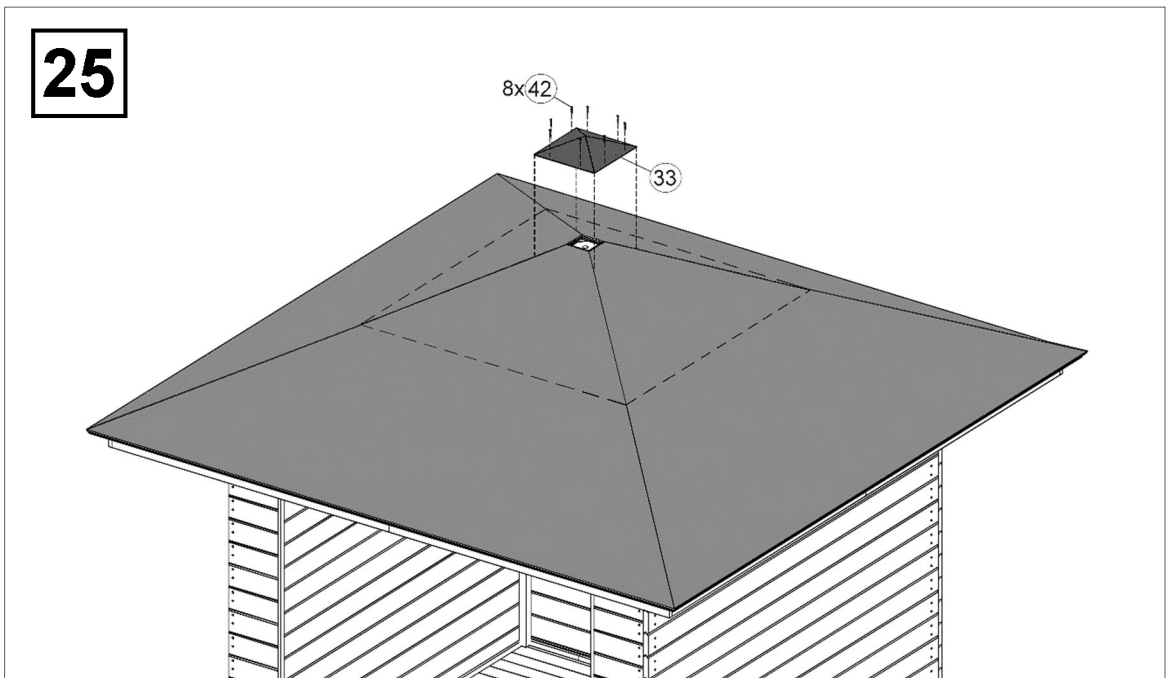


Abbildung Art.-Nr.: 177.2424.00

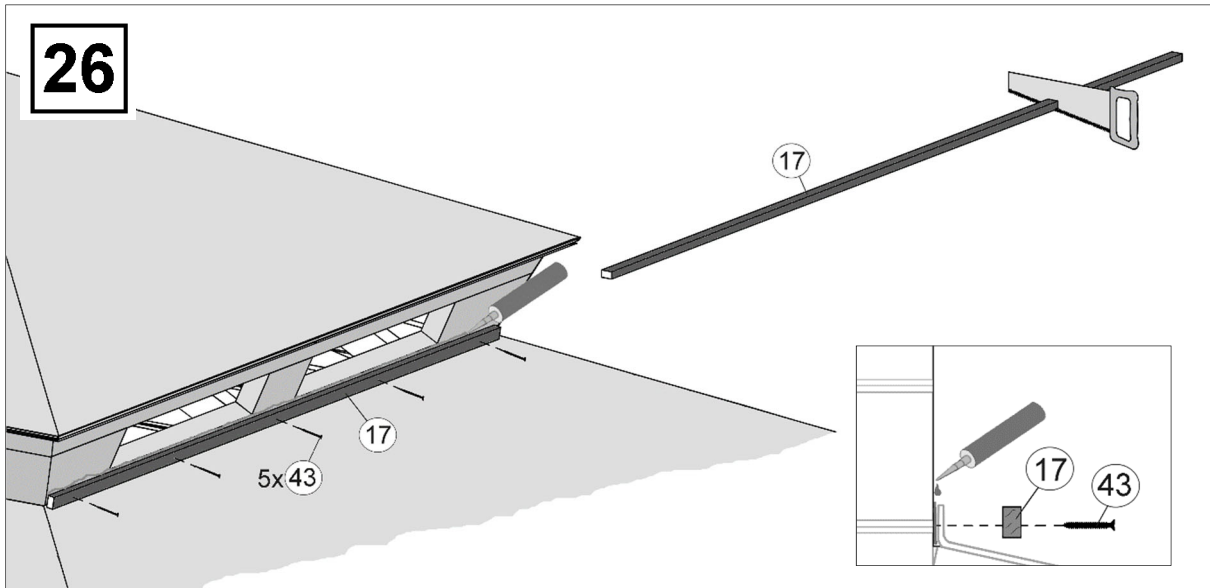
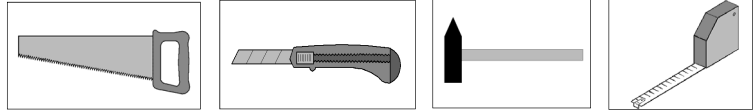


Abbildung Art.-Nr.: 177.2424.10

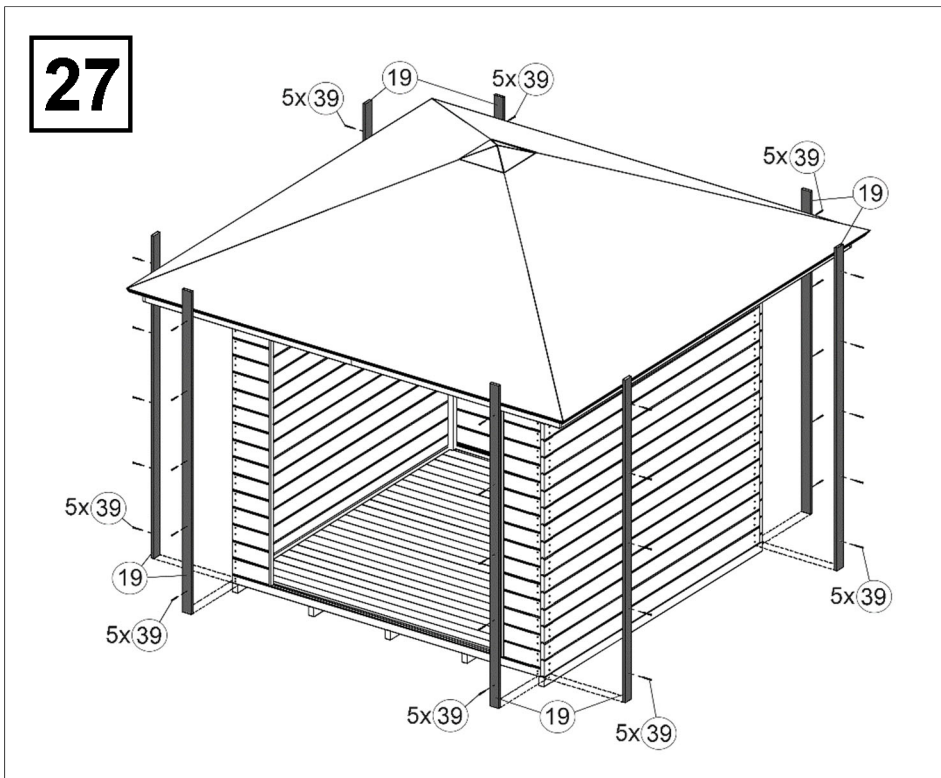
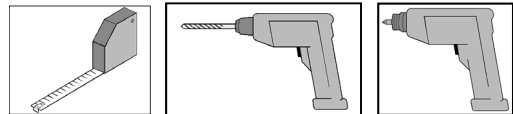
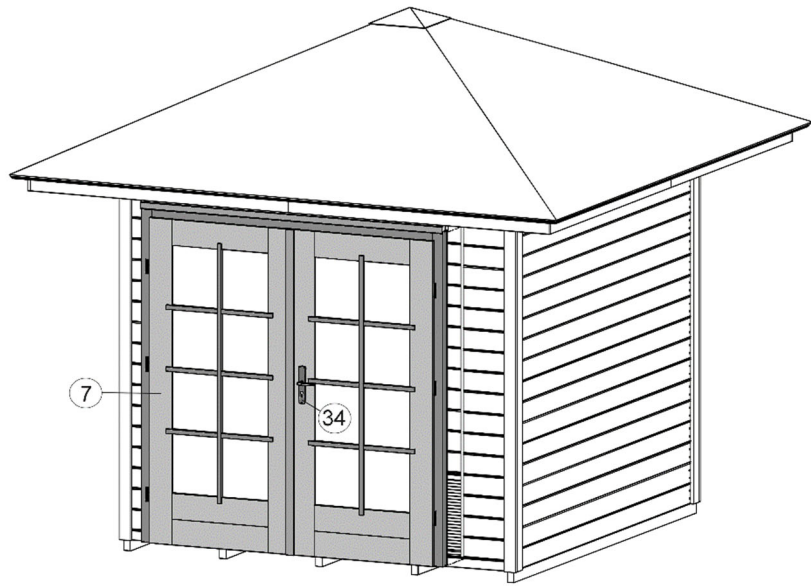


Abbildung Art.-Nr.: 177.2424.00

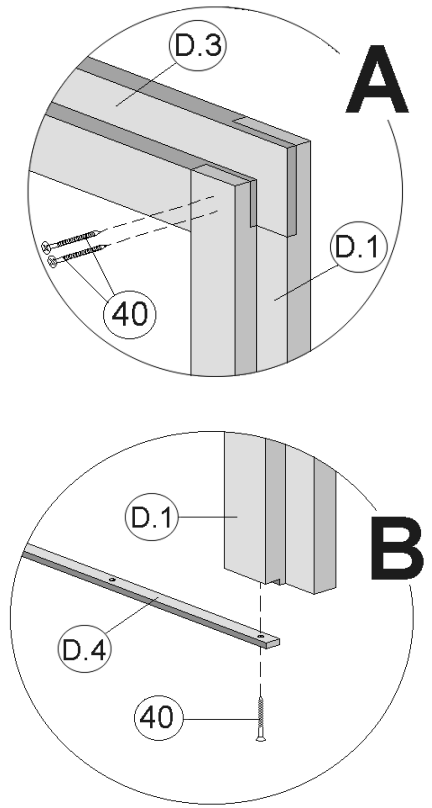
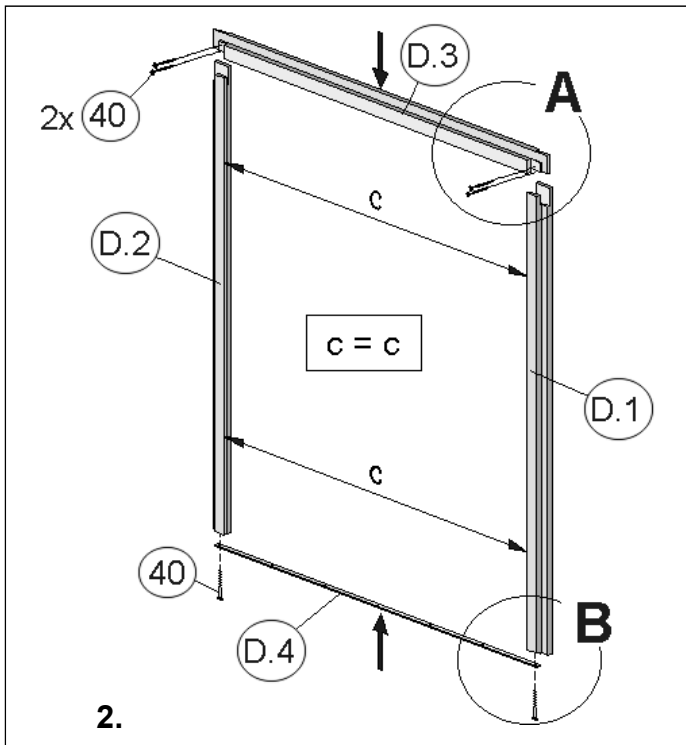
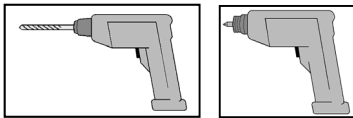
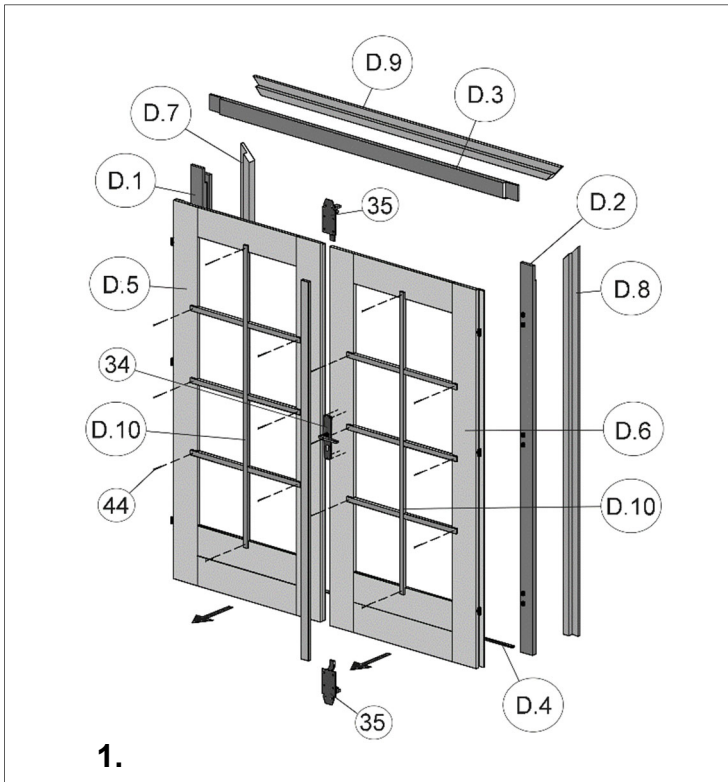


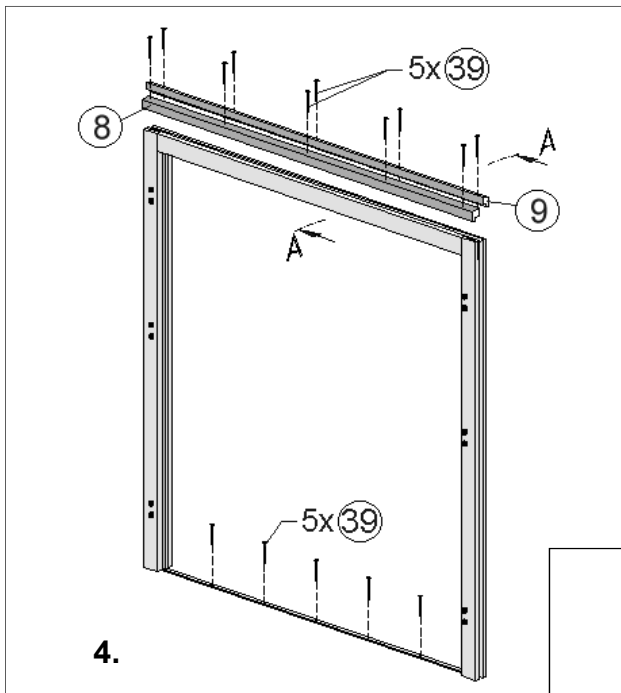
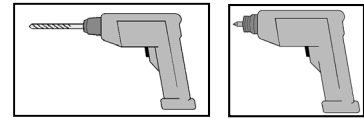
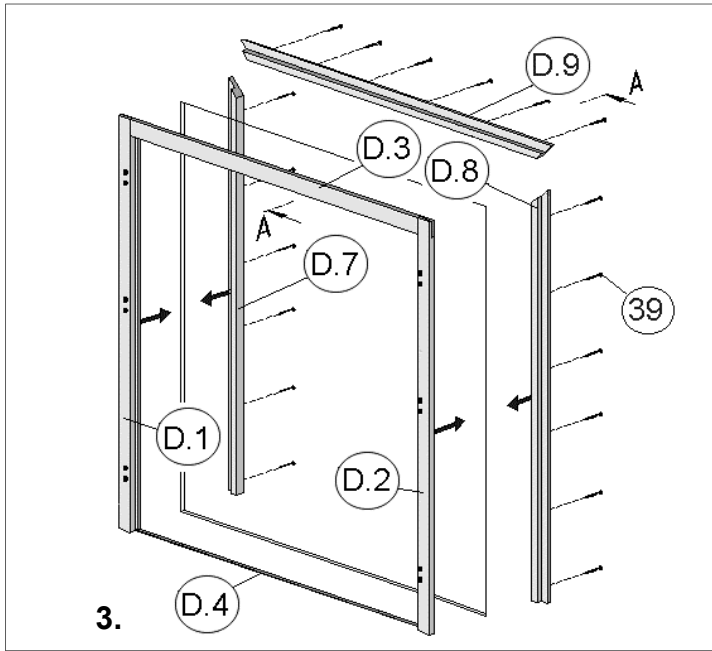
## Blockhaustür, 2-flügelig

**28**

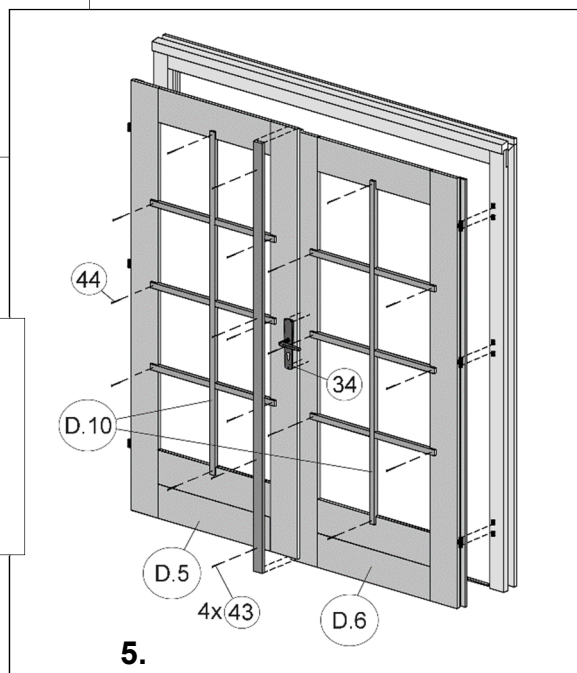
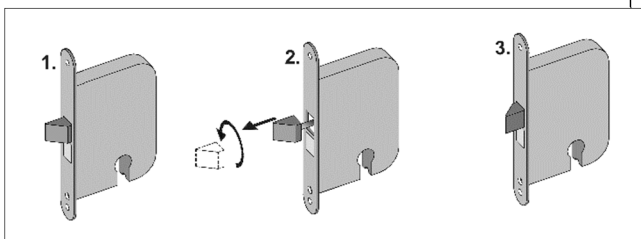
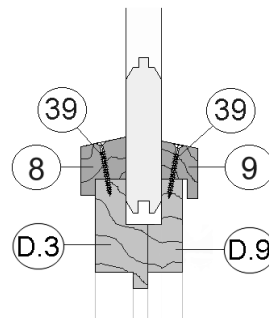


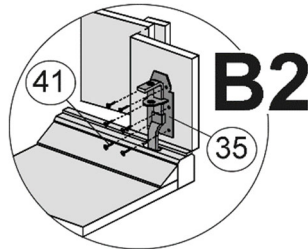
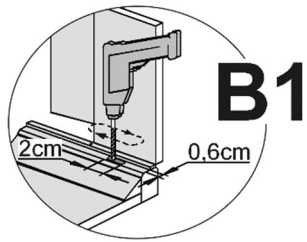
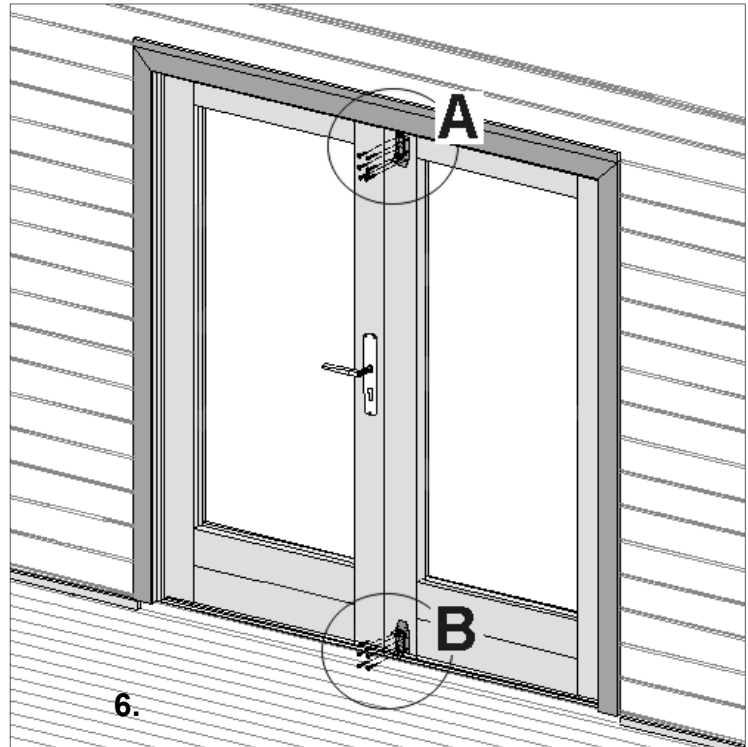
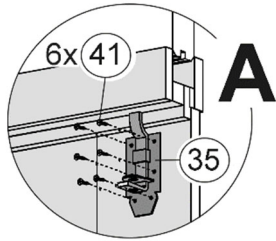
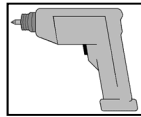
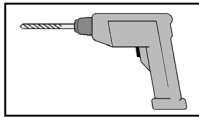
Pos	Abbildung	Abmessung	Pos	Abbildung	Abmessung
(D.1)		46 / 80	(D.6)		
(D.2)		46 / 80	(D.7)		21 / 67
(D.3)		46 / 80	(D.8)		21 / 67
(D.4)		5 / 15 / 1750	(D.9)		21 / 67
(D.5)			(D.10)		19 / 642 / 1418





**A - A**





weka Holzbau GmbH,  
Johannesstr. 16  
D-17034 Neubrandenburg  
Tel.: 0395 42908-0  
Fax: 0395 42908-83  
E-Mail: [info@weka-Holzbau.com](mailto:info@weka-Holzbau.com)

**MA Art.-Nr.: 800.0286.16.05**