



72-flg. LED-Geschenke-Set für innen und außen Bedienungs- und Montageanleitung

Liebe Kundin, lieber Kunde!

Herzlichen Glückwunsch zum Kauf dieses Qualitätsproduktes. Dieses Produkt entspricht europäischen und nationalen Anforderungen. Um diese Anforderungen zu erhalten und die Konformität zu gewährleisten, bitten wir Sie, sich an diese Anweisung zu halten. Sie beinhaltet wichtige Informationen bzgl. der Bedienung und Montage dieses Produktes. Bitte bewahren Sie diese Anweisung zur späteren Verwendung auf.



Für Schäden, die durch unsachgemäße Bedienung entstehen sowie daraus resultierende Folgeschäden wird keine Haftung übernommen. Auch für Sach- oder Personenschäden durch nicht ordnungsgemäße Bedienung unter Nichtberücksichtigung der Sicherheitshinweise wird keine Haftung übernommen. Bitte nehmen Sie selbst aus Sicherheitsgründen keine Veränderungen an dem Produkt vor.

Einleitung



Lesen Sie vor der Inbetriebnahme zuerst **alle** Sicherheitshinweise und Anweisungen aufmerksam durch. Versäumnisse bei der Einhaltung der Sicherheitshinweise können schwere Verletzungen verursachen. Bewahren Sie **alle** Sicherheitshinweise und Anweisungen für die Zukunft auf und übergeben Sie sie auch an einen möglichen Nachbesitzer.

Legende der verwendeten Piktogramme

	Warn- und Sicherheitshinweise beachten!
	Bedienungsanleitung lesen!
	Dieses Produkt ist für den Betrieb im Innen- und Außenbereich geeignet.
	Lebens- und Unfallgefahr für Kleinkinder und Kinder!
	Warnung vor elektrischem Schlag! Lebensgefahr!
	Entsorgungshinweise

Bestimmungsgemäße Verwendung



Dieser Lichtschlauch ist sowohl für den Betrieb im Innen- als auch im Außenbereich geeignet. Der Lichtschlauch ist nur für den Einsatz in privaten Haushalten und nicht für den kommerziellen Gebrauch vorgesehen.

Lieferumfang

Nehmen Sie alle Teile vorsichtig aus der Verpackung. Breiten Sie diese übersichtlich auf einem weichen Untergrund aus, sodass Sie den gesamten Lieferumfang gut erkennen können. Die folgenden Teile sind enthalten:

Teil	Abbildung	Anzahl
A	72-flg. LED-Geschenke-Set	1

Technische Daten

Artikelnummer	561087
Betriebsspannung	220-240 V~ 50-60 Hz
Nennleistung	max. 3,6 W
Lichtquelle	2,8-3,2 V/10-20 mA
Dimmbar	nein
Schutzklasse	Klasse II (Netzteil), Klasse III (Lichterkette)
Schutzart	IP44
Gesamtlänge	6,47 m (davon 5 m Zuleitung)
Netzteil	
Betriebsspannung	220-240 V~ 50-60 Hz
Ausgangsstrom	0,15 A (24 V DC max. 3,6 W)
Schutzklasse	Klasse II
Schutzart	IP44

Sicherheitshinweise

ACHTUNG!

- Schauen Sie während des Betriebs nicht aus kurzem Abstand in die Lichtquelle.
- Betrachten Sie die Lichtquelle nicht mit einem optischen Instrument, z. B. mit einer Lupe.



WARNUNG! LEBENS- UND UNFALLGEFAHR FÜR KLEINKINDER UND KINDER!

- Lassen Sie Kinder niemals unbeaufsichtigt in der Nähe des Verpackungsmaterials. Es besteht Erstickengefahr, wenn Kinder damit spielen oder sich darin verfangen. Kinder unterschätzen häufig die Gefahren.
- Halten Sie Kinder stets von dem Produkt fern.
- Dieses Produkt ist kein Spielzeug, es gehört nicht in Kinderhände. Kinder können die Gefahren, die im Umgang mit dem Produkt entstehen, nicht einschätzen.
- **Warnung!** LEBENSGEFAHR! Halten Sie Kinder während der Montage vom Arbeitsbereich fern. Zum Lieferumfang gehören eine Vielzahl von Schrauben und anderen Kleinteilen. Diese können lebensgefährlich sein, wenn sie verschluckt oder inhaliert werden.
- Kinder oder Personen, denen es an Wissen oder Erfahrung im Umgang mit dem Produkt mangelt oder die in ihren körperlichen, sensorischen oder geistigen Fähigkeiten eingeschränkt sind, dürfen das Produkt nicht ohne Aufsicht oder Anleitung durch eine für ihre Sicherheit verantwortliche Person benutzen. Kinder müssen beaufsichtigt werden, damit sie nicht mit dem Produkt spielen.
- Dieses Produkt kann von Kindern ab 8 Jahren und darüber, sowie von Personen mit verringerten physischen, sensorischen oder mentalen Fähigkeiten oder Mangel an Erfahrung und Wissen benutzt werden, wenn sie beaufsichtigt oder bezüglich des sicheren Gebrauchs des Produkts unterwiesen wurden und die daraus resultierenden Gefahren verstehen. Kinder dürfen nicht mit dem Produkt spielen. Reinigung und Benutzerwartung dürfen nicht von Kindern ohne Beaufsichtigung durchgeführt werden.



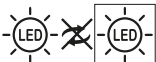
VERMEIDEN SIE LEBENSGEFAHR DURCH ELEKTRISCHEN SCHLAG

- Vergewissern Sie sich vor der Benutzung, dass die vorhandene Netzspannung mit der benötigten Betriebsspannung des Netzteils übereinstimmt (siehe „Technische Daten“).
- Benutzen Sie nur das mitgelieferte Netzteil.
- Überprüfen Sie vor jedem Gebrauch das Produkt auf etwaige Beschädigungen. Benutzen Sie das Produkt niemals, wenn Sie irgendwelche Beschädigungen feststellen.
- **VORSICHT!** Beschädigungen am Produkt können einen elektrischen Schlag verursachen und sind damit lebensgefährlich.
- Wenden Sie sich an den Hersteller oder eine Elektrofachkraft, wenn das Produkt beschädigt ist oder repariert werden muss. Gleiches gilt, wenn Sie Fragen zu dem Produkt oder Probleme damit haben.
- Die Anschlussleitung kann nicht getauscht werden; falls die Leitung beschädigt ist, muss das Produkt verschrottet werden.
- Vermeiden Sie unbedingt den Kontakt des Produkts mit Wasser oder anderen Flüssigkeiten.
- Fassen Sie das Produkt niemals mit feuchten oder nassen Händen an.
- Benutzen Sie das Produkt niemals in unmittelbarer Nähe einer Badewanne, einer Dusche oder eines Schwimmbeckens.
- Öffnen Sie niemals eines der elektrischen Bauteile oder stecken Gegenstände in dieselben. Derartige Eingriffe können einen elektrischen Schlag verursachen und sind somit lebensgefährlich.

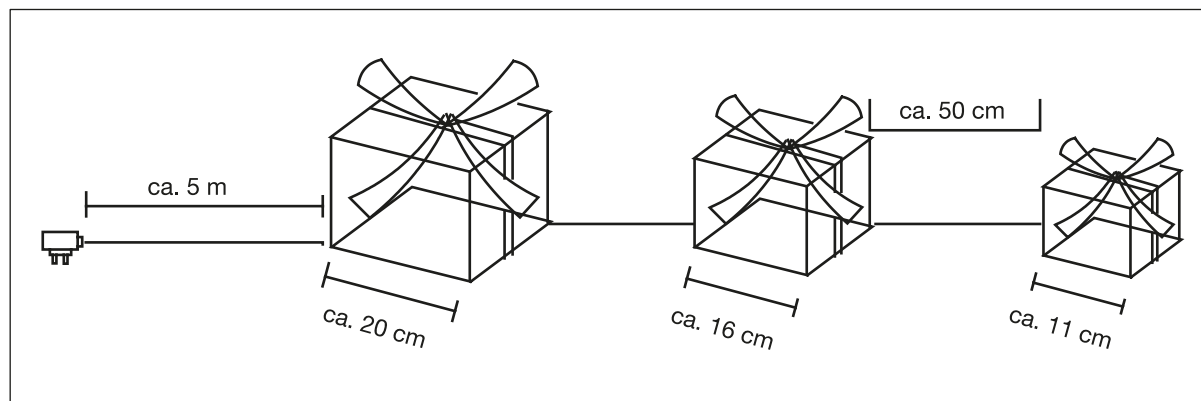


VERMEIDEN SIE LEBENSGEFAHR DURCH ELEKTRISCHEN SCHLAG

- Elektrischer Strom ist gefährlich! Beschädigungen sowie unsachgemäße(r) Montage bzw. Gebrauch oder Veränderungen (Austausch einzelner Komponenten) können zu Schäden am Produkt und an der Hausinstallation führen. Derartige Eingriffe können einen elektrischen Schlag verursachen und sind somit lebensgefährlich.
- Nehmen Sie das Produkt nicht in Betrieb, wenn das Produkt, die Anschlussleitung bzw. der Netzadapter sichtbare Schäden aufweisen.
- Das Produkt wird im Betrieb heiß!
- Hängen Sie auf keinen Fall Gegenstände über das Produkt. Es besteht Kurzschluss- und Brandgefahr!
- Während und nach dem Gebrauch ist das Produkt bzw. die Lichtquelle heiß. Lassen Sie das Produkt auskühlen, bevor Sie es reinigen, ausrichten
- Versuchen Sie niemals, das Produkt selbst zu reparieren.
- Decken Sie das Produkt nicht mit Gegenständen ab. Eine übermäßige Wärmeentwicklung kann einen Brand verursachen.
- Lassen Sie das Produkt während des Betriebs nicht unbeaufsichtigt.
- Dieses Produkt enthält keine Teile, die vom Verbraucher gewartet werden können. Die LEDs können nicht ausgetauscht werden. Falls die LEDs das Ende ihrer Lebensdauer erreichen, muss das ganze Produkt ersetzt werden.



Maße



Inbetriebnahme

- Stecken Sie den Netzstecker in die Steckdose.
- Das Produkt ist eingeschaltet.
- Zum Ausschalten ziehen Sie den Netzstecker aus der Steckdose.



Wartungs- und Reinigungshinweise **VORSICHT! STROMSCHLAGGEFAHR!**

- Ziehen Sie zuerst den Netzstecker aus der Steckdose.
- Lassen Sie das Produkt vollständig abkühlen.
- Aus Gründen der elektrischen Sicherheit darf das Produkt niemals mit Wasser oder anderen Flüssigkeiten gereinigt oder gar in Wasser getaucht werden.
- Benutzen Sie keine Lösungsmittel, Benzin o. Ä. Das Produkt würde hierbei Schaden nehmen.
- Verwenden Sie zur Reinigung nur ein trockenes, fusselfreies Tuch.

Entsorgung

Hinweise zum Umweltschutz



Dieses Produkt darf am Ende seiner Lebensdauer nicht über den normalen Hausmüll entsorgt werden, sondern muss an einem Sammelpunkt für das Recycling von elektrischen und elektronischen Produkten abgegeben werden.

Die Werkstoffe sind gemäß ihrer Kennzeichnung wiederverwertbar. Mit der Wiederverwendung, der stofflichen Verwertung oder anderen Formen der Verwertung von Altprodukten leisten Sie einen wichtigen Beitrag zum Schutze unserer Umwelt. Bitte erfragen Sie bei der Gemeindeverwaltung die zuständige Entsorgungsstelle.

Konformitätserklärung



Dieses Produkt erfüllt die geltenden europäischen und nationalen Richtlinien. Dies wird durch die CE-Kennzeichnung bestätigt (entsprechende Erklärungen sind beim Hersteller hinterlegt).

Hergestellt für:
HELLWEG - Ihr Baufreund
Einkaufsgesellschaft m.b.H.
Neubauzeile 102
A-4030 Linz

Art.-Nr. 561087