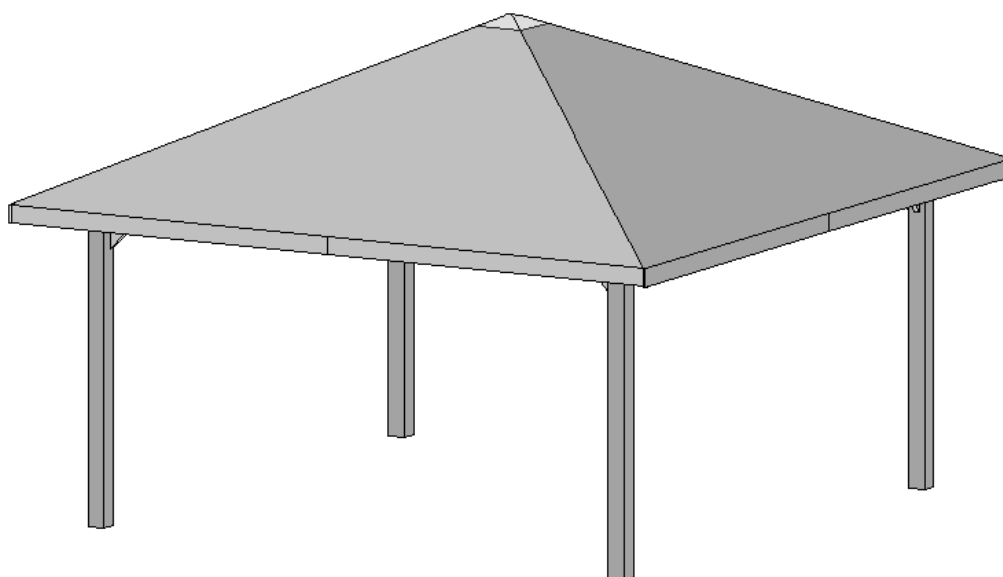




MONTAGE-, BEDIENUNGS- UND WARTUNGSANLEITUNG

en	ASSEMBLY, USER AND MAINTENANCE INSTRUCTIONS
fr	NOTICE DE MONTAGE, D'UTILISATION ET D'ENTRETIEN
it	ISTRUZIONI DI MONTAGGIO, USO E MANUTENZIONE
nl	MONTAGE-, GEBRUIKS- EN ONDERHOUDSHANDLEIDING
sl	NAVODILA ZA IZGRADNJO, UPORABO IN VZDRŽEVANJE
hr	UPUTE ZA MONTAŽU, UPOTREBU I ODRŽAVANJE
cs	NÁVOD K MONTÁŽI, POUŽITÍ A ÚDRŽBĚ
hu	SZERELÉSI, HASZNÁLATI ÉS KARBANTARTÁSI ÚTMUTATÓ
es	INSTRUCCIONES DE MONTAJE, DE USO Y DE MANTENIMIENTO

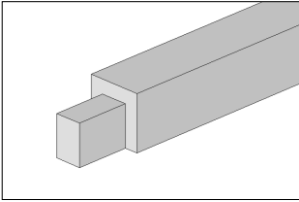
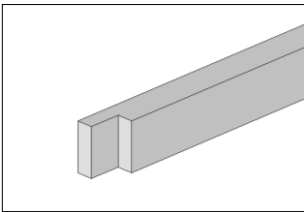
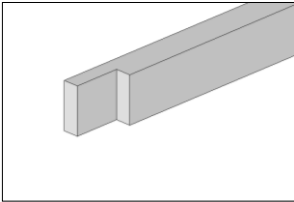
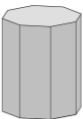


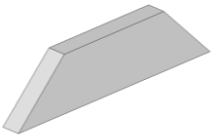
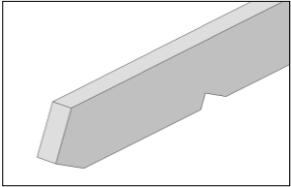
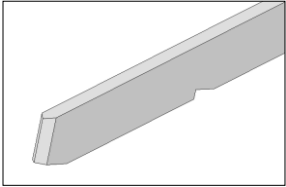
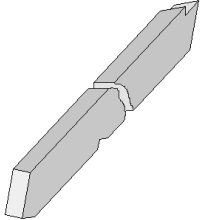
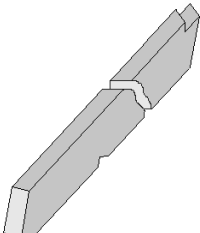
Gartenlaube

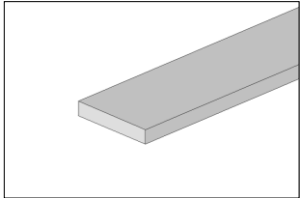
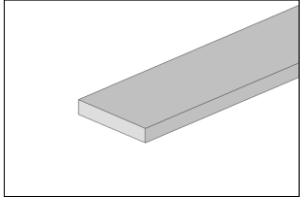
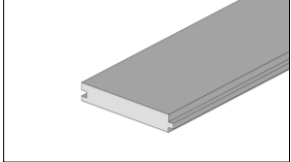


Gr. 5 Art.-Nr. 651.4848.00...






Stand 2031


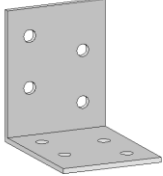
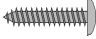

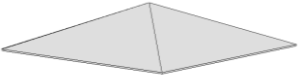
de	Stückliste	nl	onderdelenlijst	hu	darabjegyzék
en	Parts list	sl	lista kosov	es	Lista de piezas
fr	liste des pièces	hr	popis dijelova		
it	lista pezzi	cs	Kusovník		


Pos	Bild	Abmessung	Stück
①		120 / 120 / 2190	4
②		80 / 120 / 3960	2
③		80 / 120 / 4040	2
④		120 x 150	1

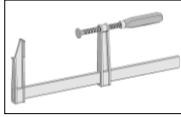
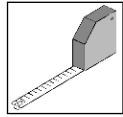
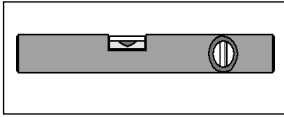
Pos	Bild	Abmessung	Stück
5		40 / 120 / 500	8
6		40 / 120 / 2600	4
7		60 / 140 / 3512	4
8		40 / 120 / 1353	4
9		40 / 120 / 1353	4

Pos	Bild	Abmessung	Stück
10		20 / 120 / 2379	4
11		20 / 120 / 2399	4
12		19,5 / 121 / 2644	92
13		M10 x 140	8
14		5,0 x 120	24

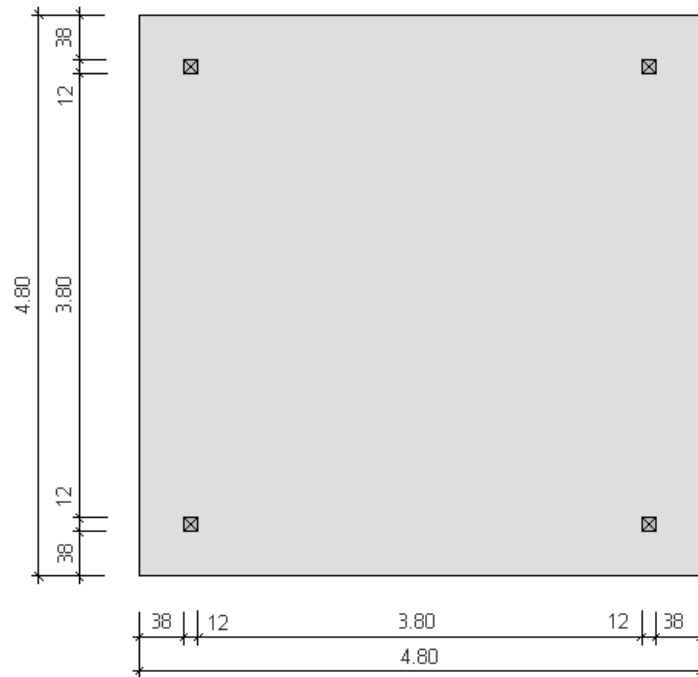
Pos	Bild	Abmessung	Stück
15		5,0 x 80	64
16		3,5 x 35	70
17		5,0 x 35	160
18		4,0 x 35	8
19		2,0 x 16	1000

Pos	Bild	Abmessung	Stück
20		2,2 x 55	1000
21		50 / 50 / 40	20
22		2,5 x 16	2
23			1
24			1

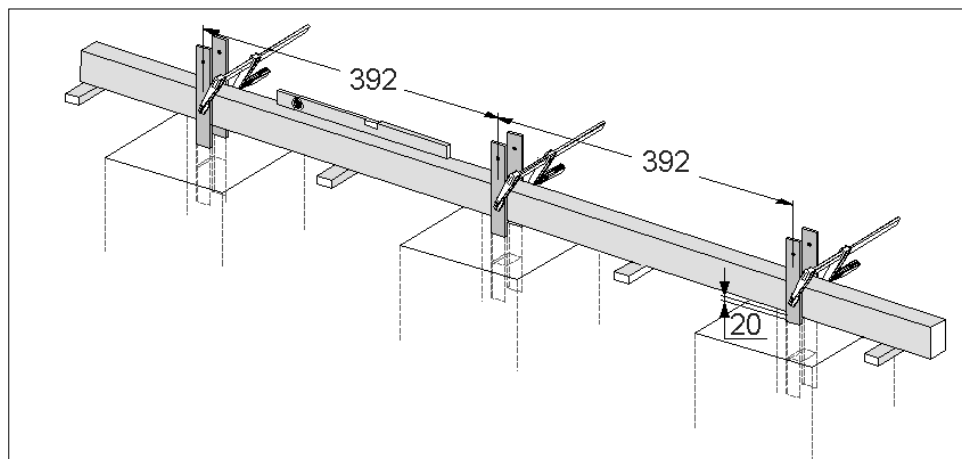
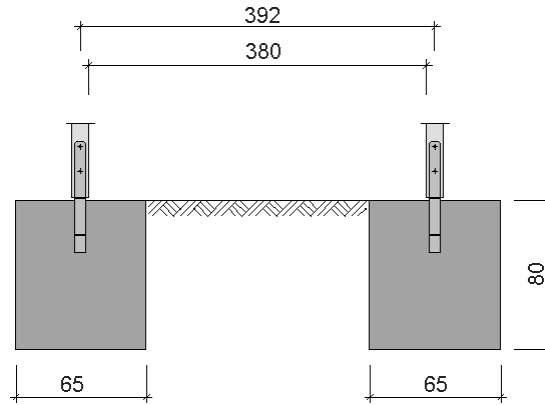
Pos	Bild	Abmessung	Stück
25		50 mm	8

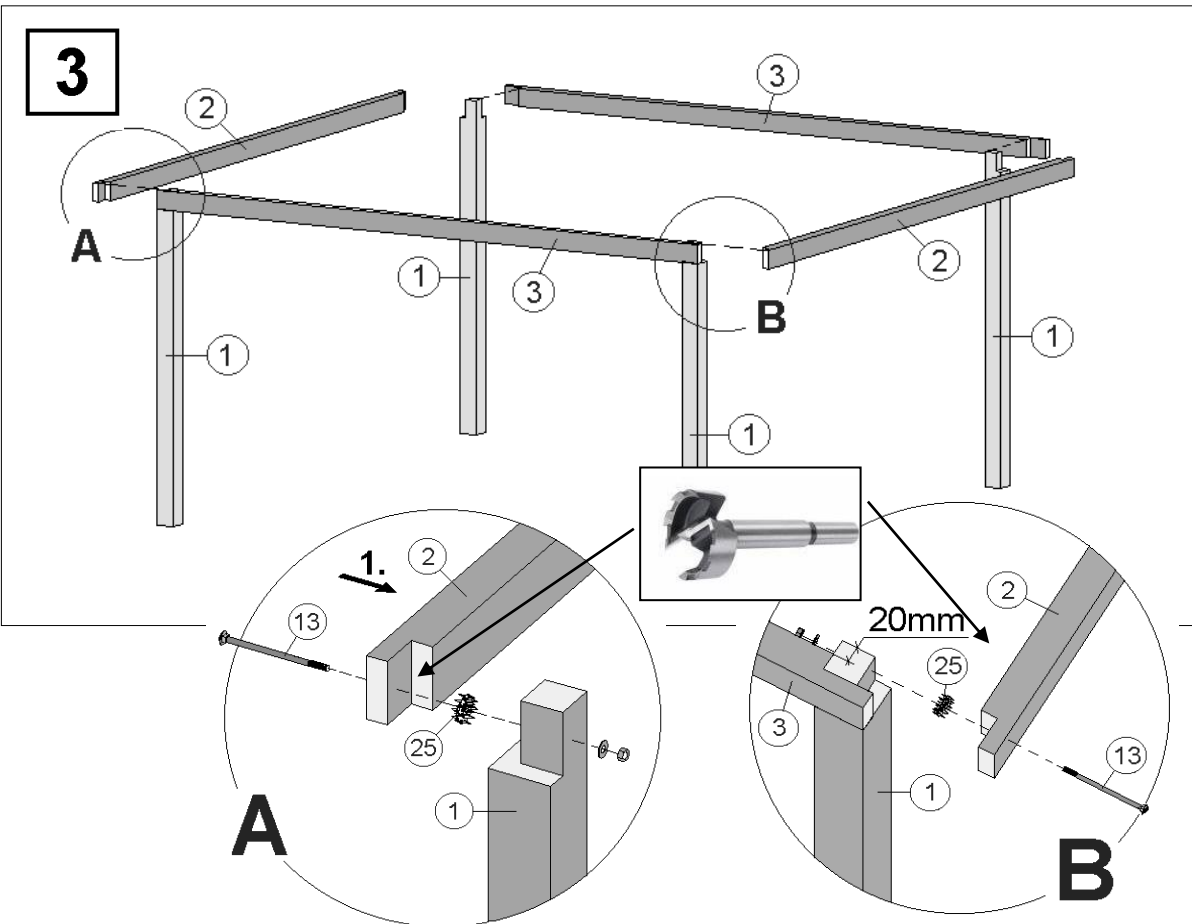
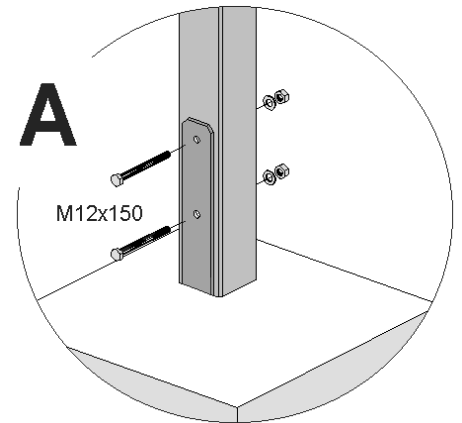
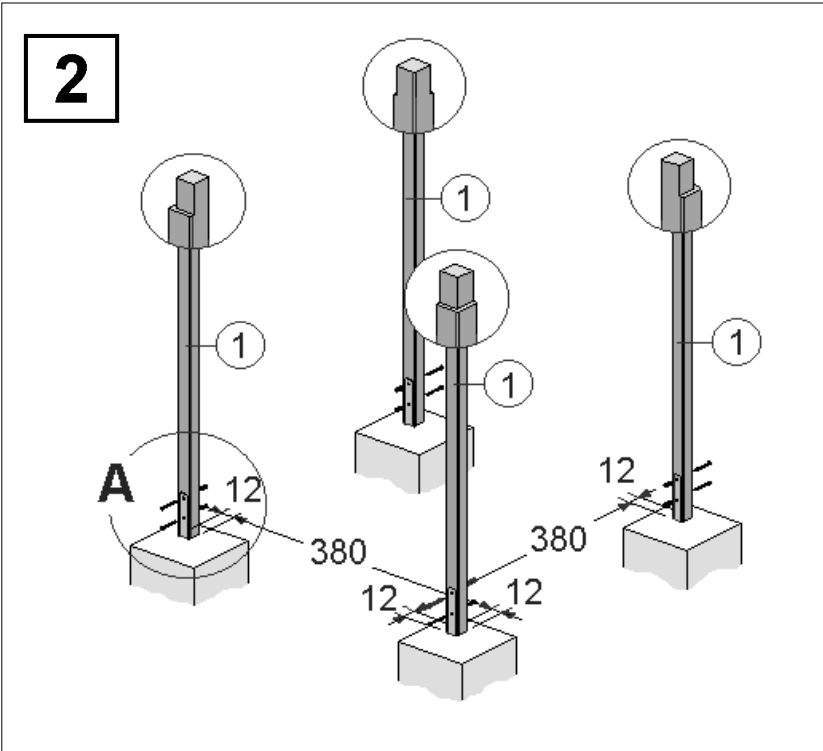
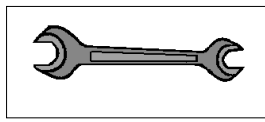
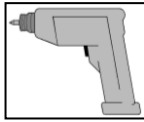
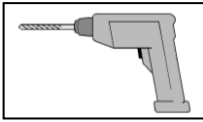
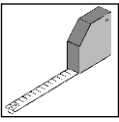


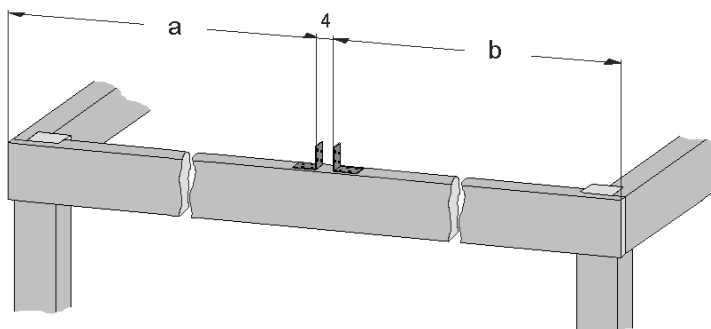
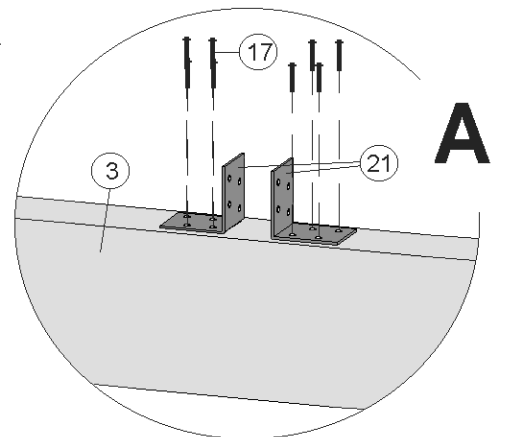
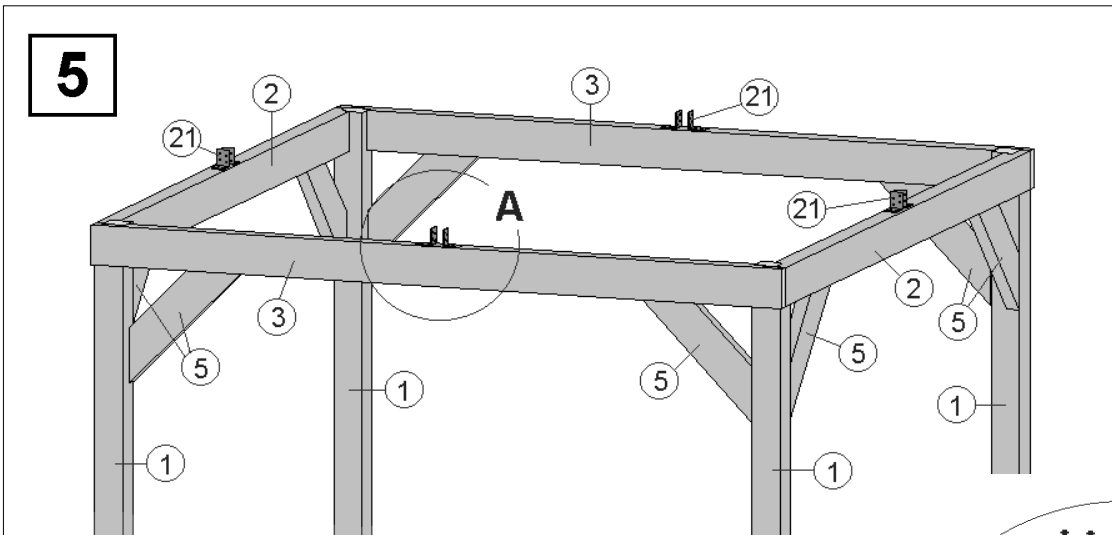
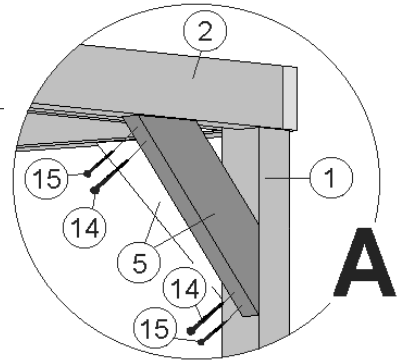
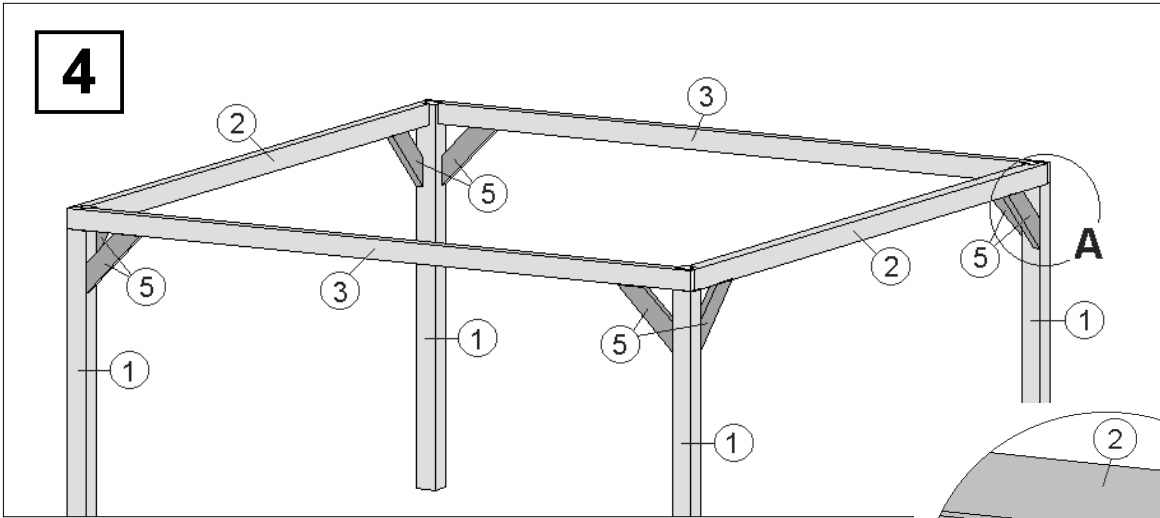
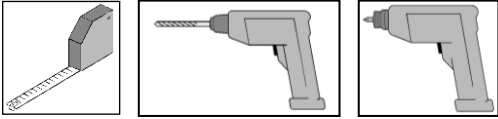
1

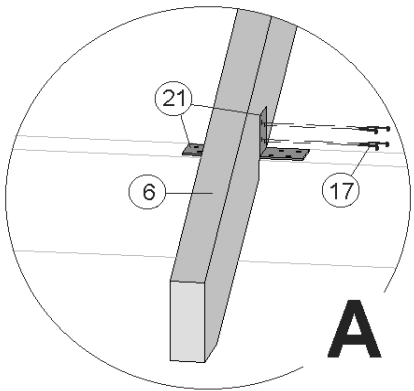
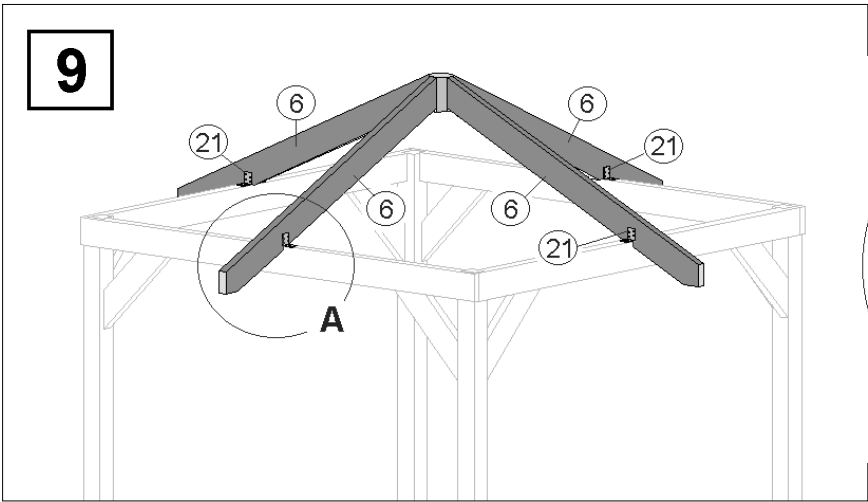
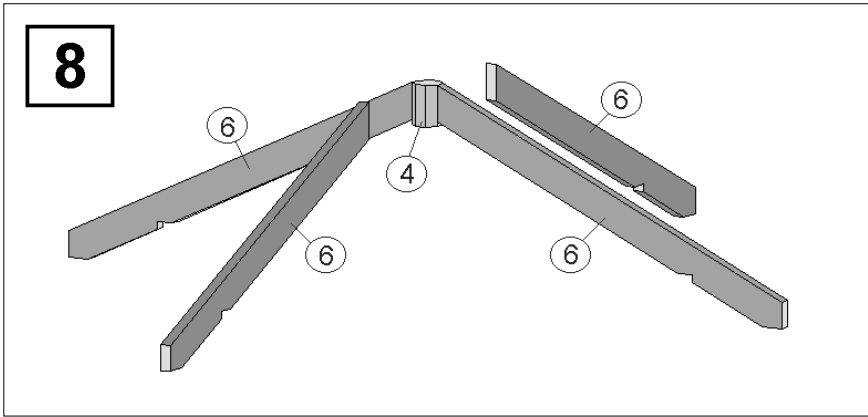
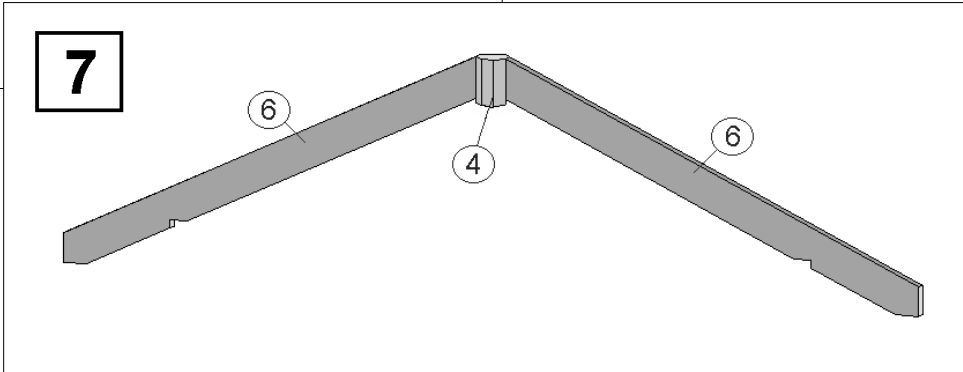
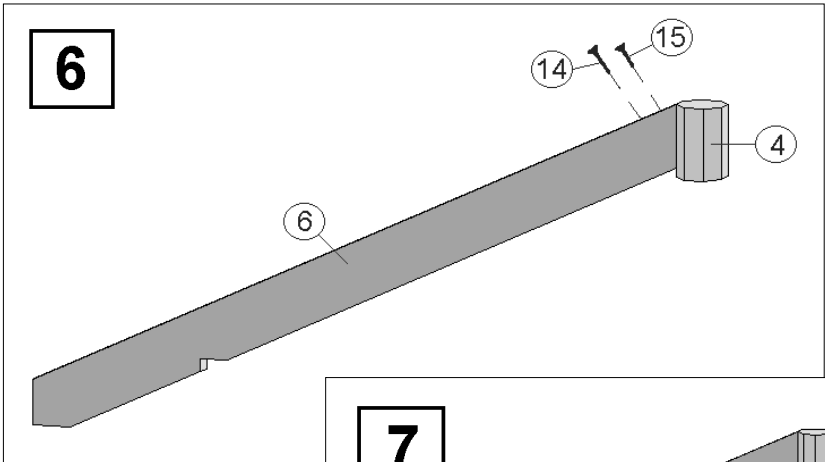
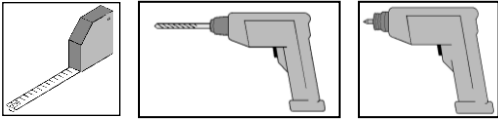


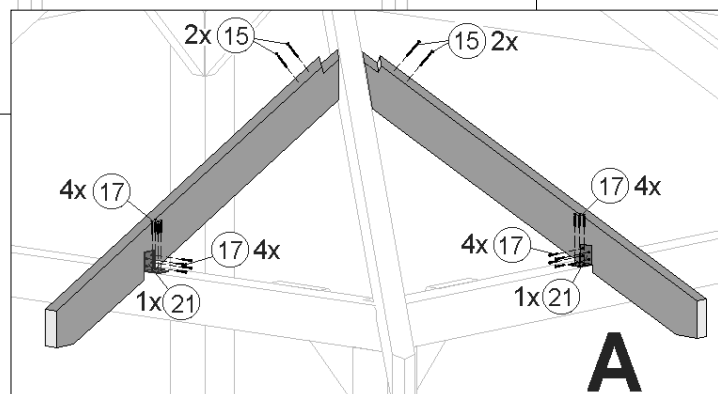
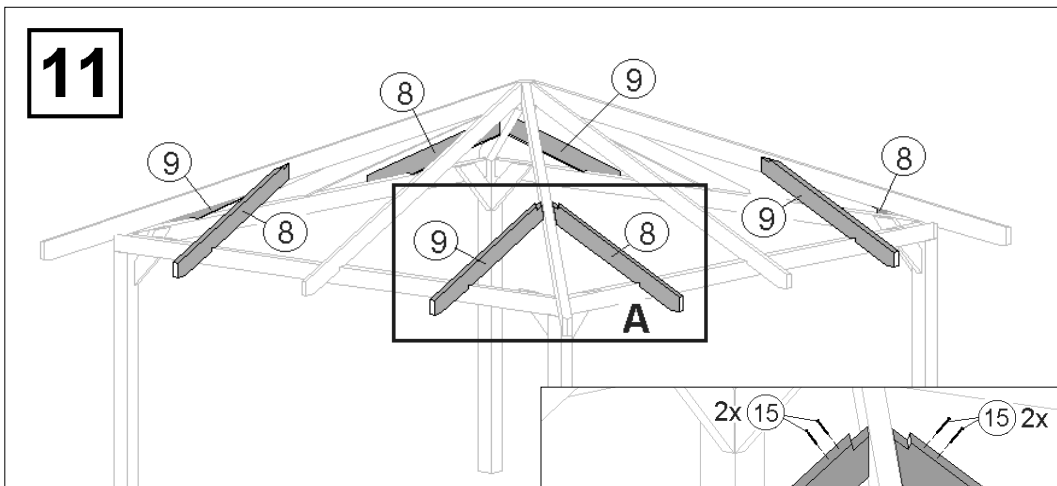
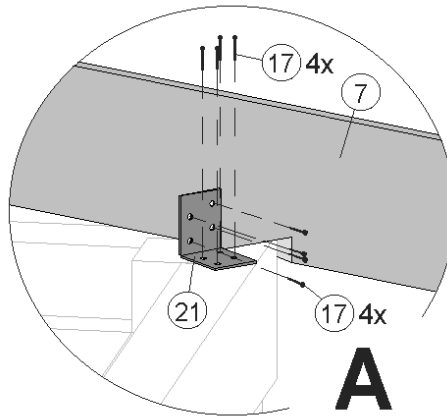
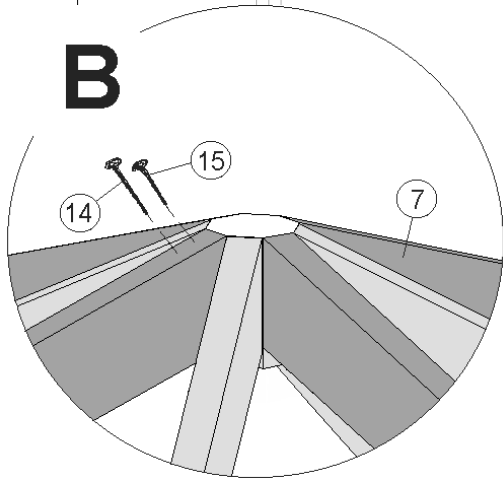
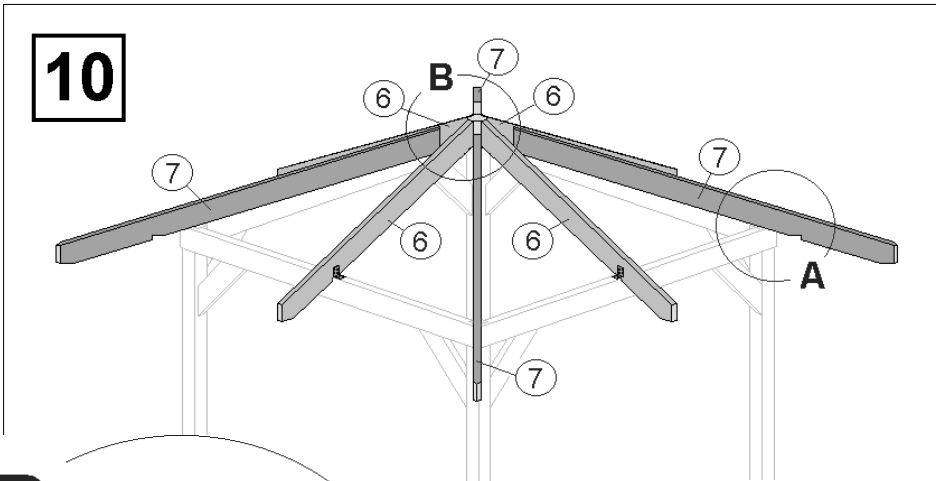
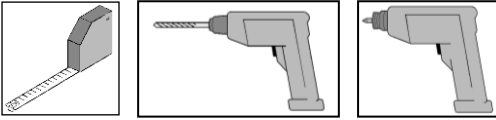
Schnitt A - A

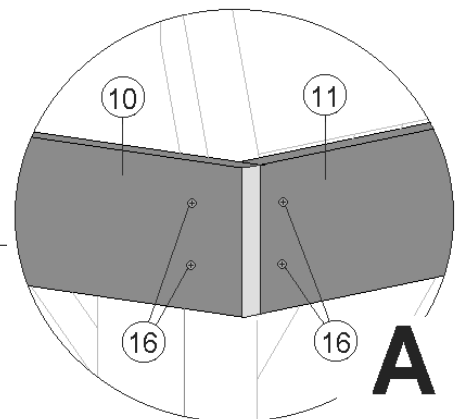
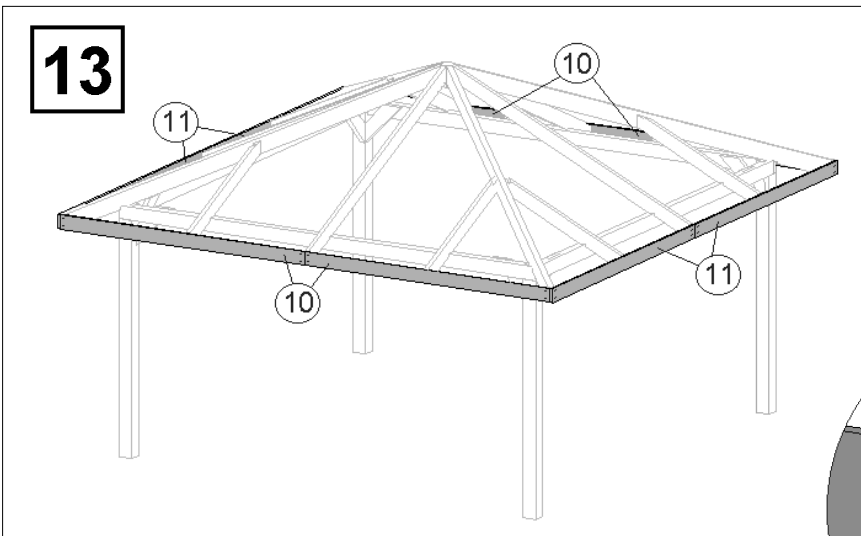
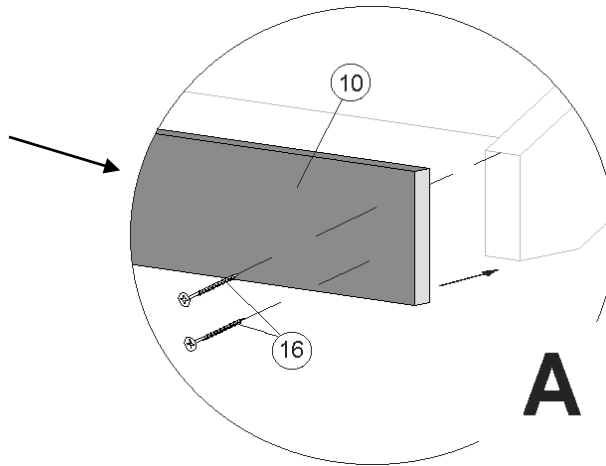
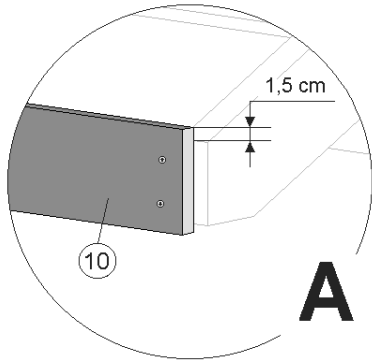
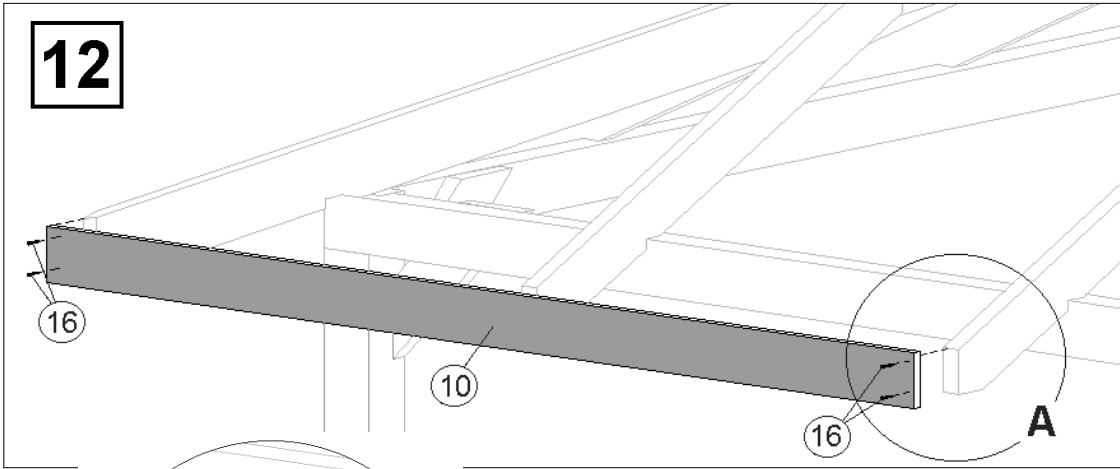
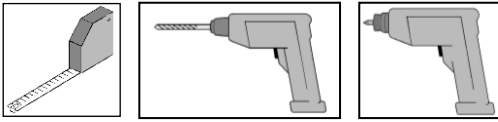


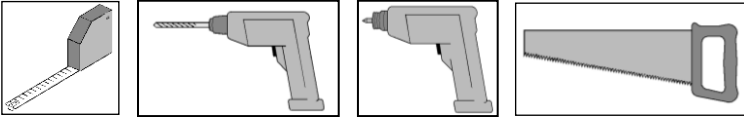




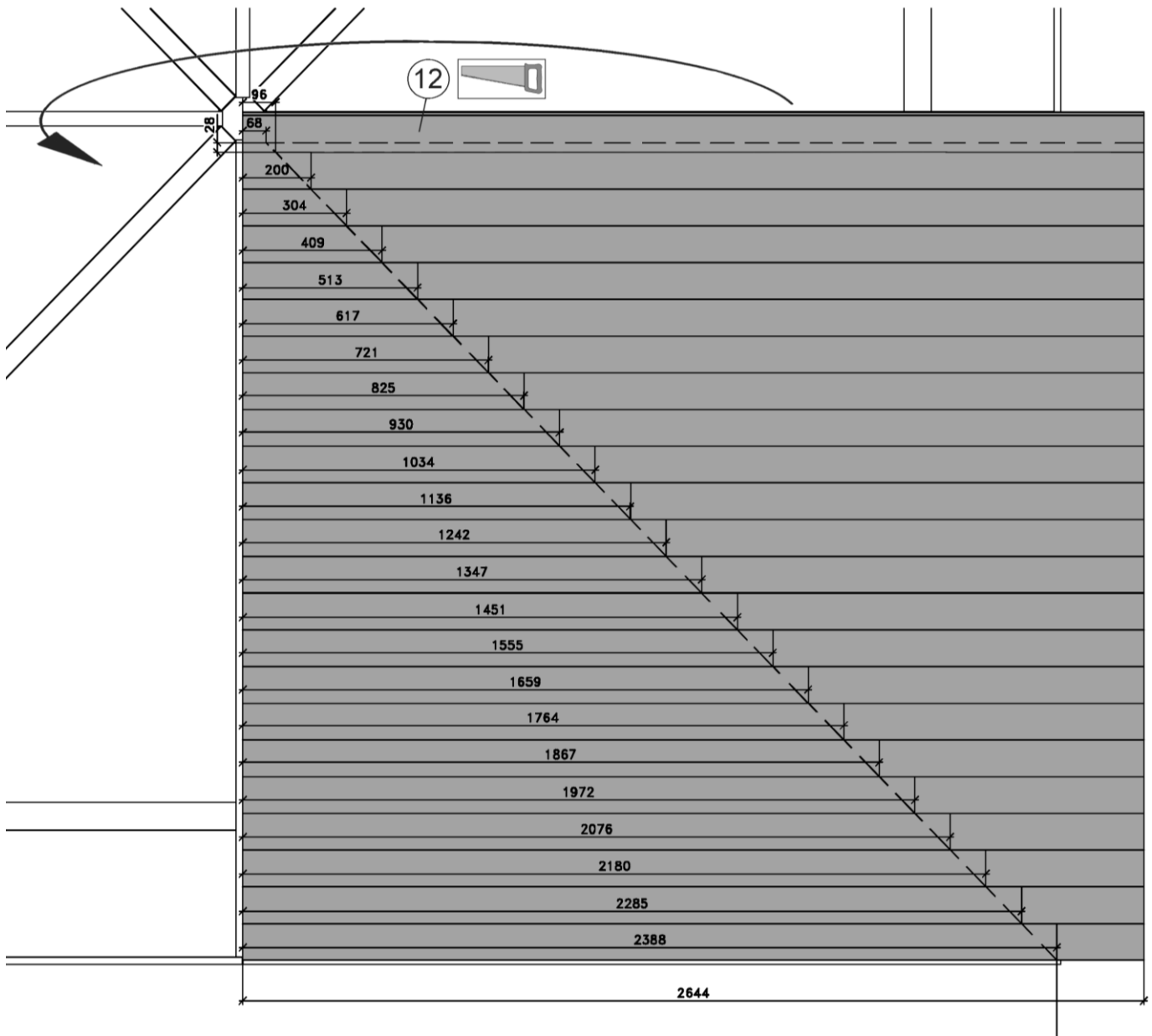


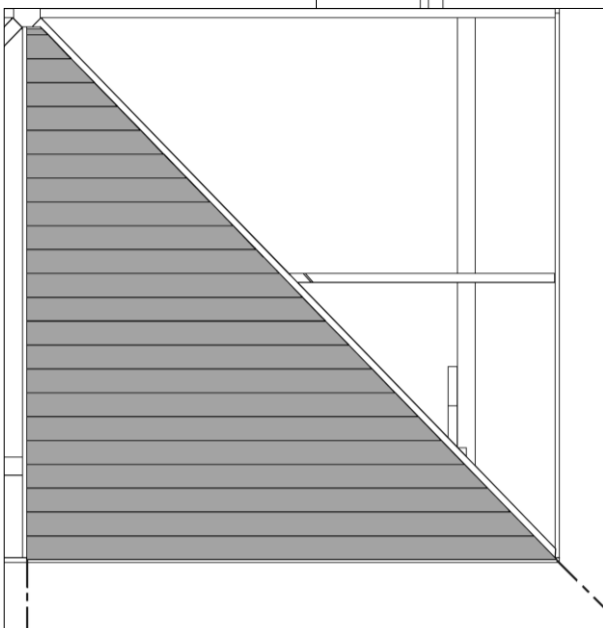
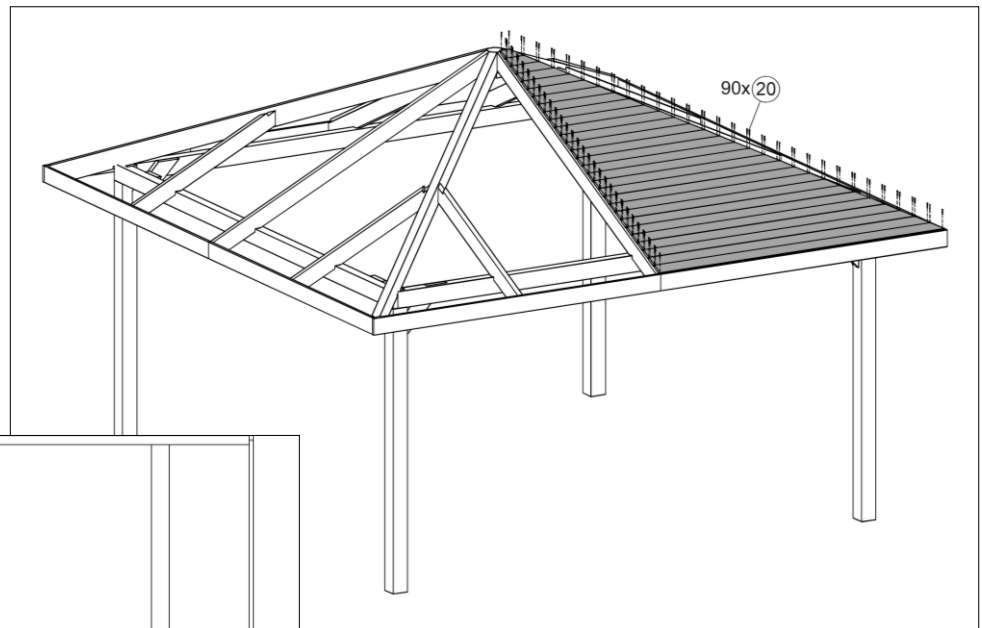
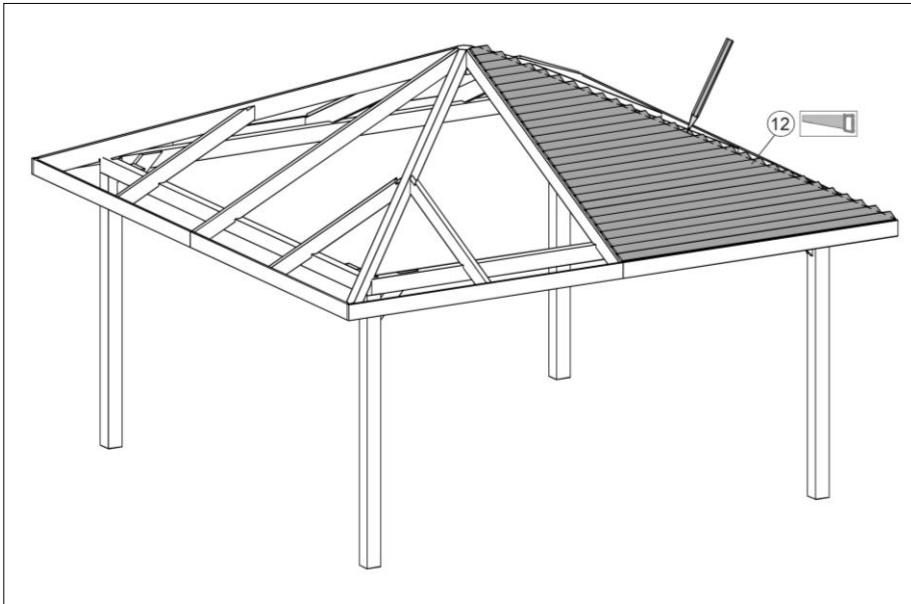
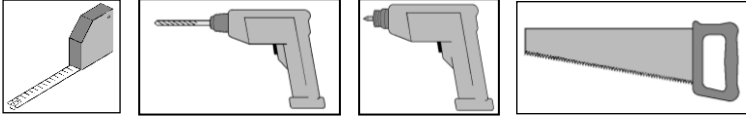


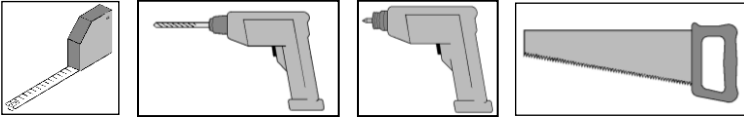




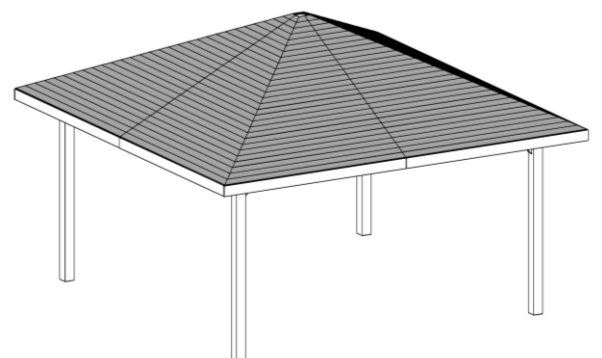
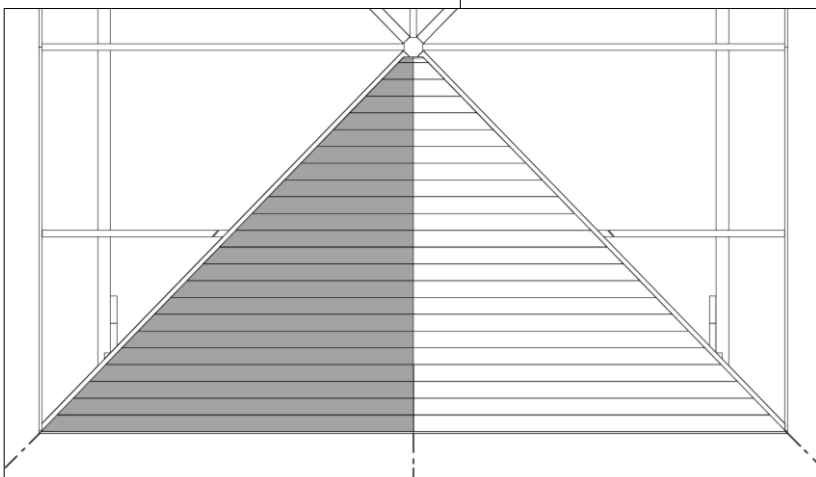
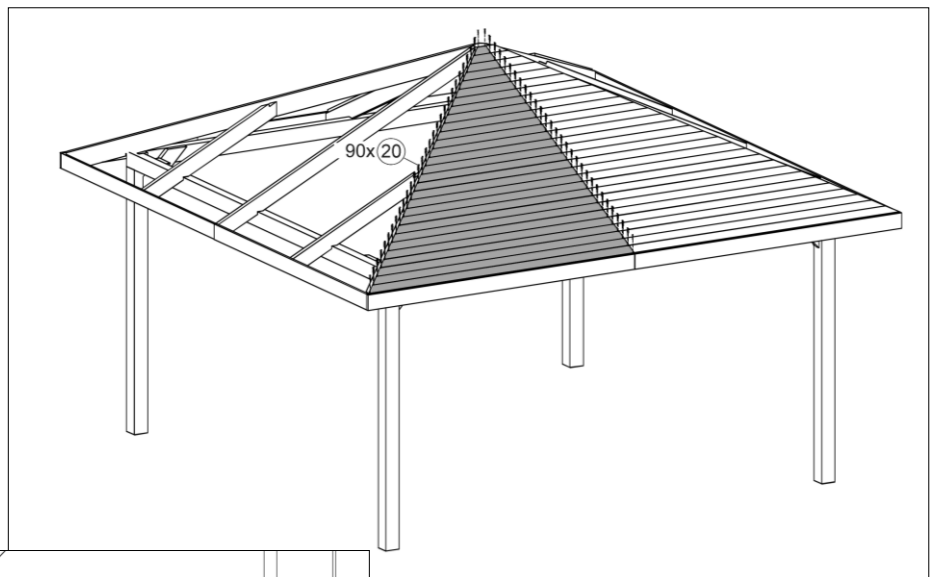
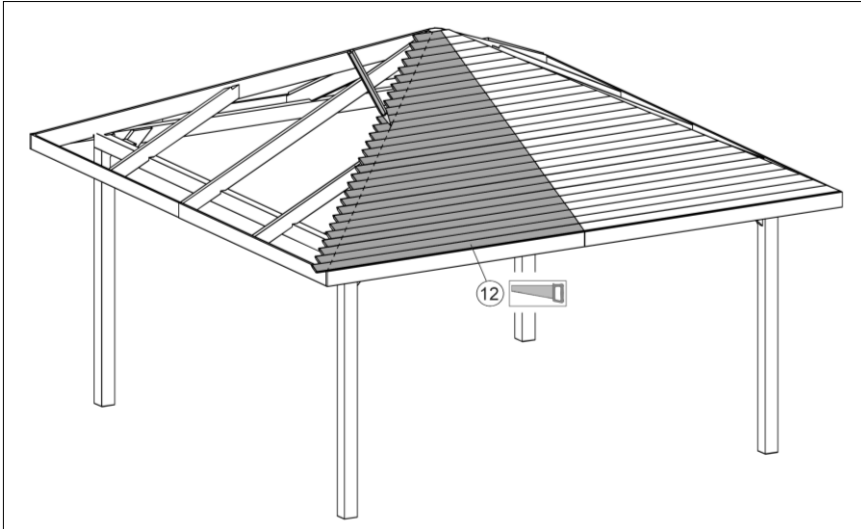
14

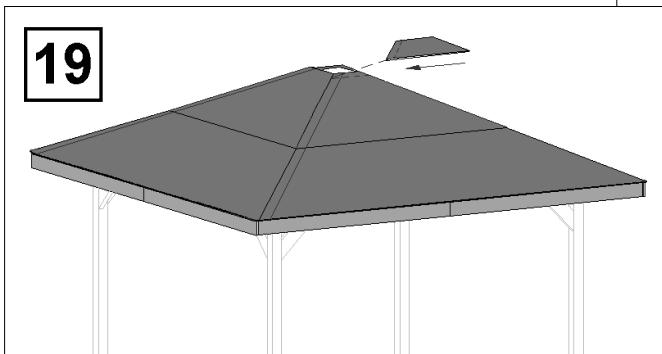
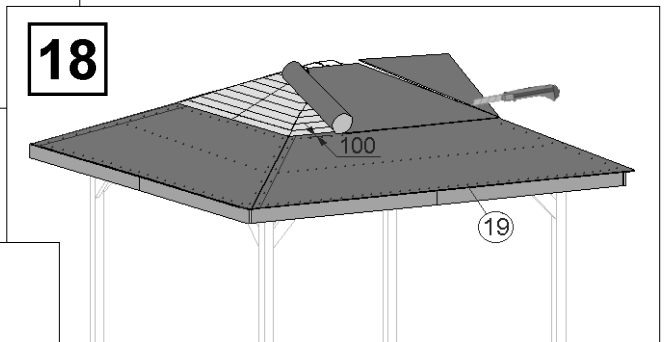
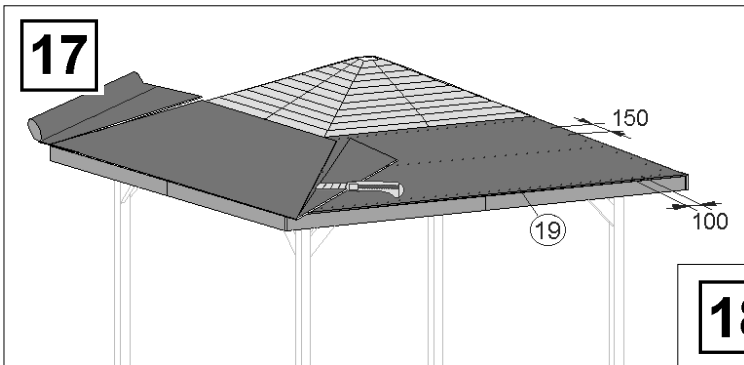
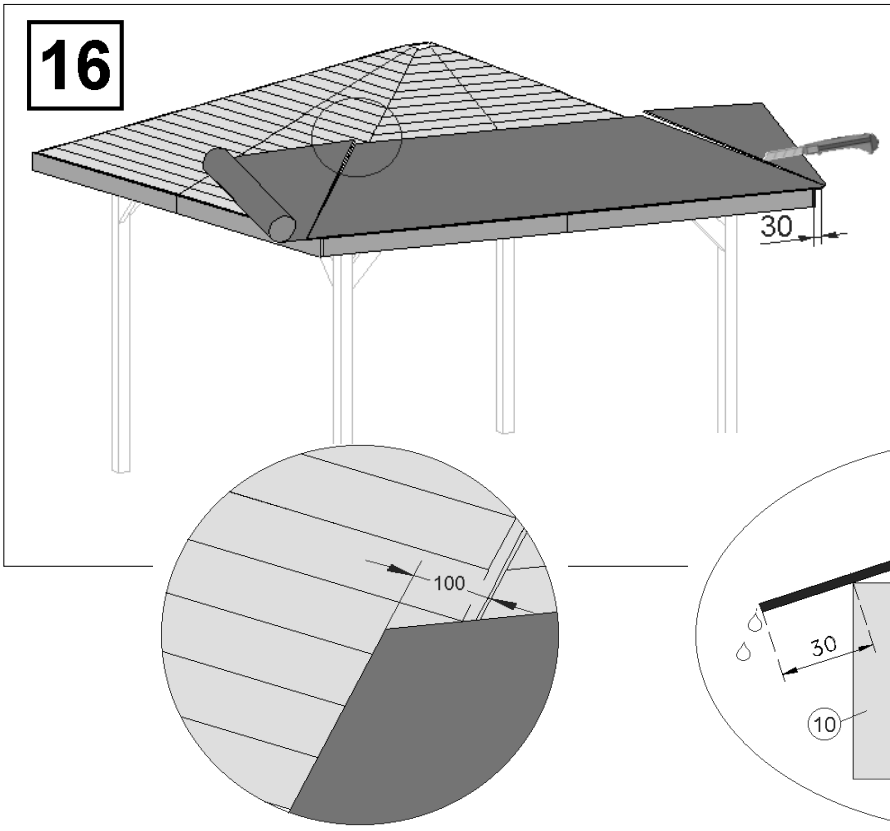
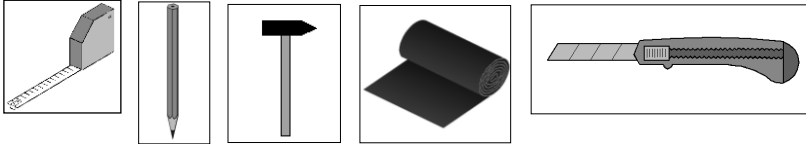


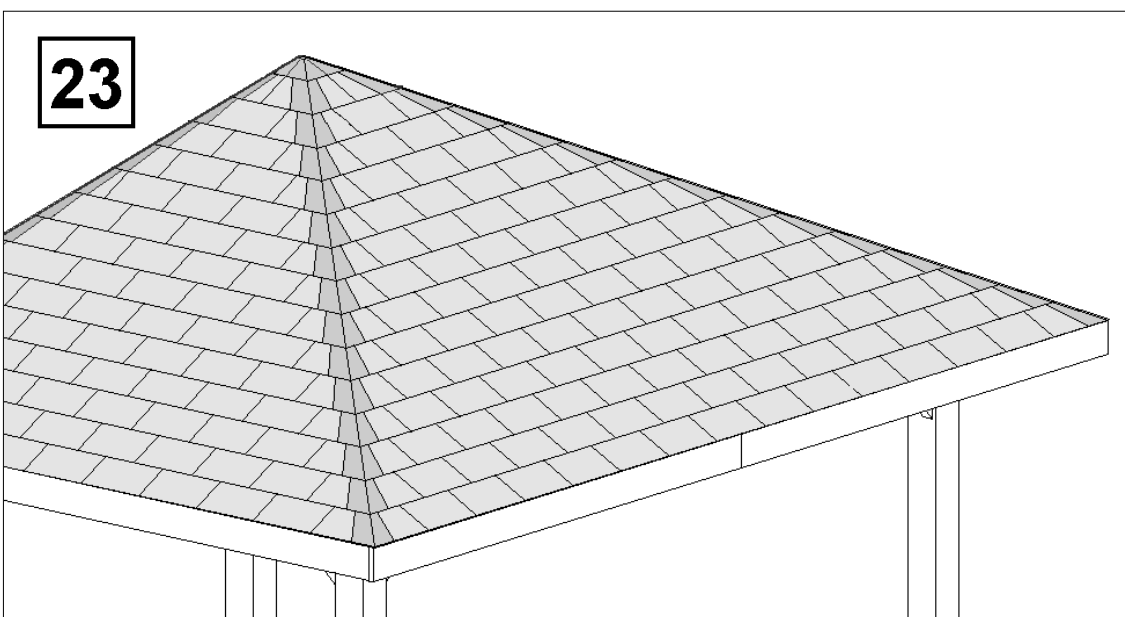
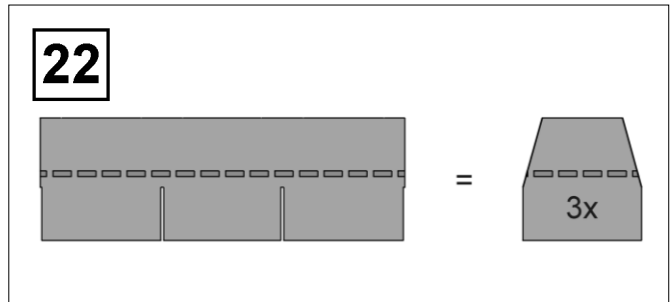
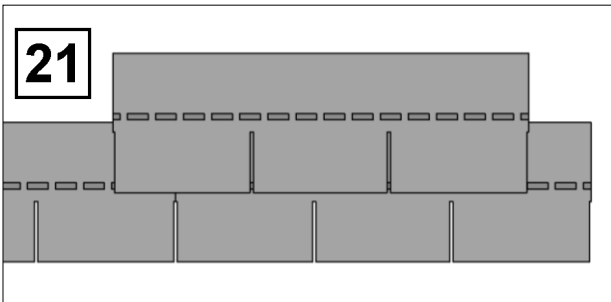
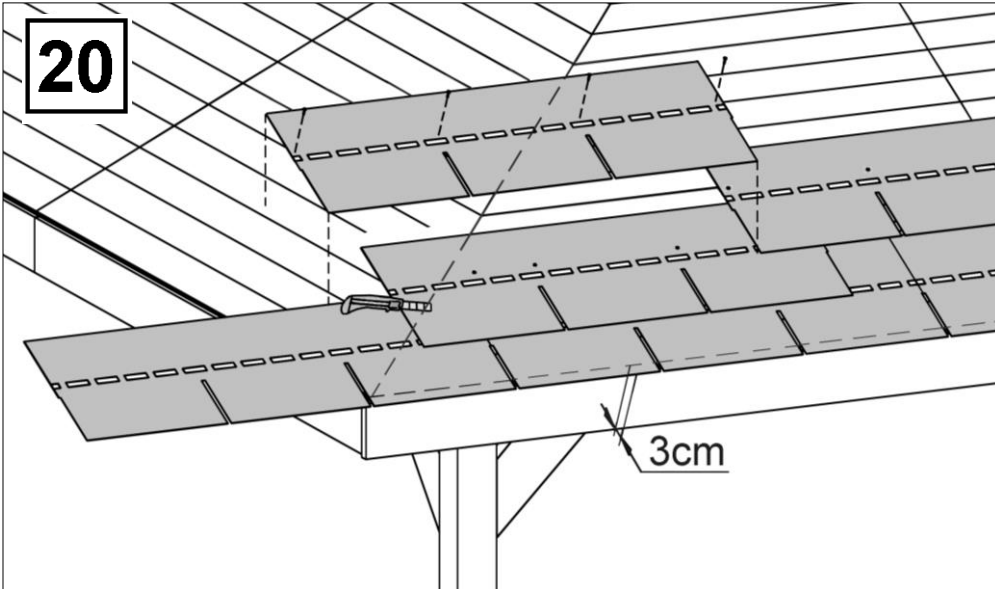
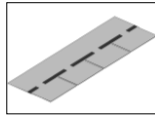
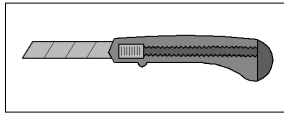
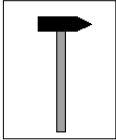
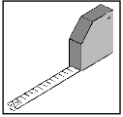


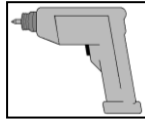
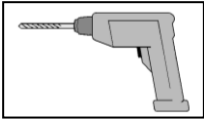


15

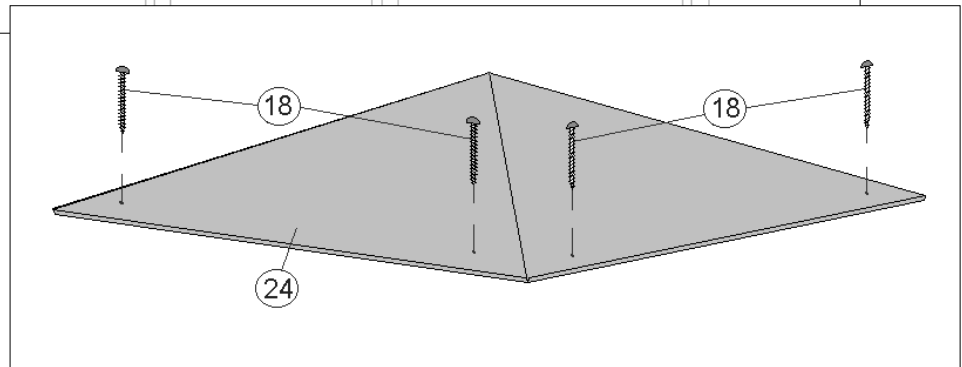
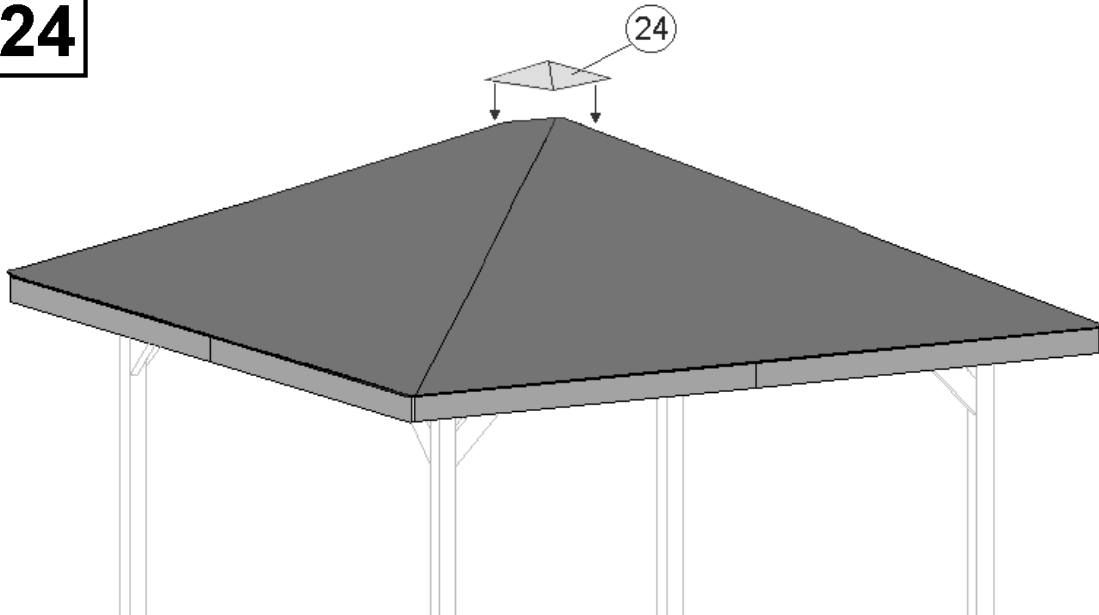








24





weka Holzbau GmbH,
Johannesstr. 16
D-17034 Neubrandenburg
Tel.: 0395 42908-0
Fax: 0395 42908-83
EMail: Info@weka-Holzbau.com

MA Art.-Nr.: 800.0286.05.48