



www.weka-holzbau.com



Montage-, Bedienungs- und Wartungsanleitung



Art.-Nr.: 317.1513.20400

Art.-Nr.: 317.1515.20400/20404

Art.-Nr.: 317.1520.20400

Art.-Nr.: 317.1513.21400

Art.-Nr.: 317.1515.21400

Art.-Nr.: 317.1520.21400



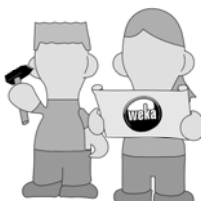
800.0286.16.23

+

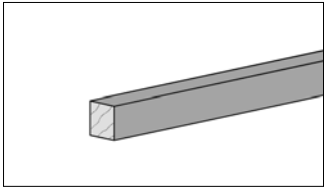
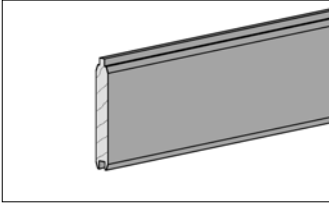
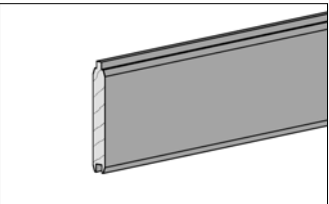
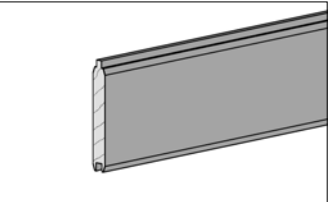
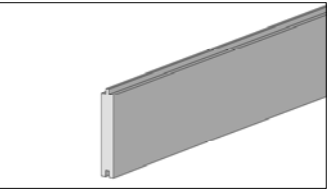
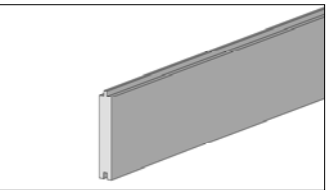


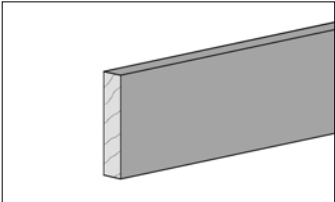
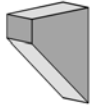


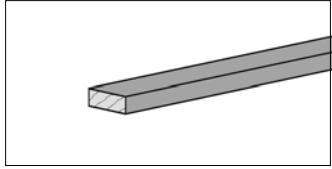
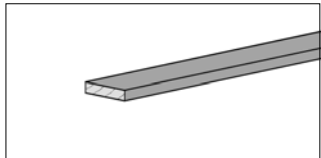
800.0286.20.02

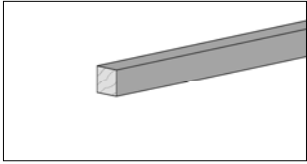
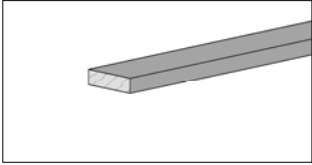
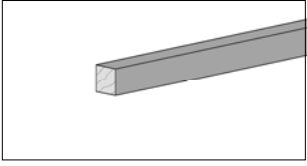
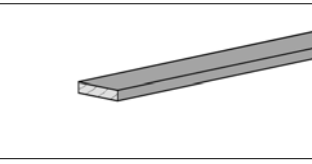
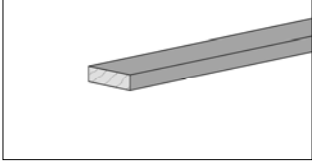
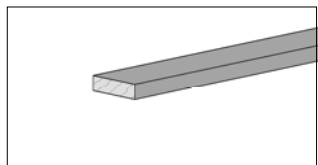
=

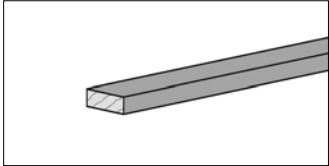
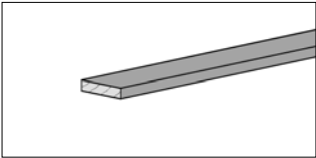
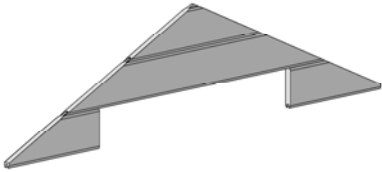
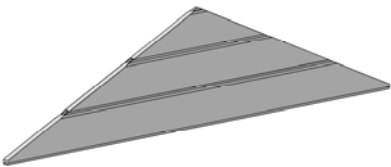
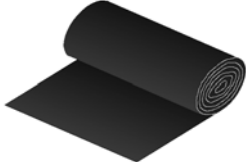






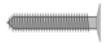


Stand: 1835


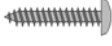

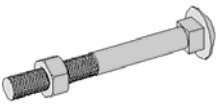


Pos	Bild	Abmessung	317.1513.20400	317.1515.20400	317.1520.20400	317.1515.20404
①	R002.0660.1518 	40/40/1518	3	4	5	4
②	R002.0006.0360 	19/121/360	30	30	30	30
③		19/121/1295 19/121/1480 19/121/1940	30 - -	- 30 -	- - 30	30 - -
④	R002.0006.1480 	19/121/1480	15	15	15	15
⑤	R002.0091.1037 	15,5/96/1037	34	40	50	40
⑥		15,5/96/1257 15,5/96/1442 15,5/96/1902	17 - -	- 17 -	- - 17	17 - -


Pos	Bild	Abmessung	317.1513.20400	317.1515.20400	317.1520.20400	317.1515.20404
7		28/121/1257 28/121/1442 28/121/1902	1 - -	- 1 -	- - 1	1 - -
8	G330.06.0007 	45/120/100	2	2	2	2
9	G330.06.0019 	18,5/115/171	2	2	2	2
10	B100.15.0004 	750 x 1800	1	1	1	1
11		15/45/1580 15/45/1775	2 -	- 2	- 3	- 2
12	G316.01.0518 	18,5/96/1100	4	4	4	4

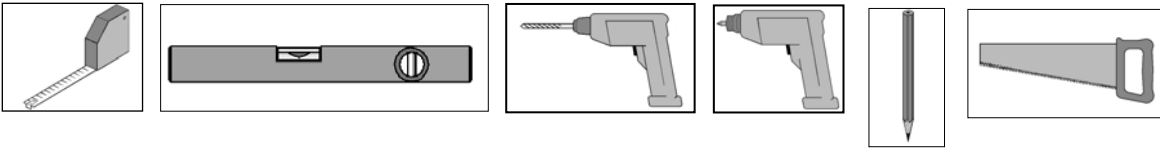
Pos	Bild	Abmessung	317.1513.20400	317.1515.20400	317.1520.20400	317.1515.20404
13	R002.0196.1810 	34/34/1810	5	5	5	5
14		18,5/70/1495 18,5/70/1810	2 -	- 2	- 4	- 2
15	G122.01.0003 	15/21/1805	-	-	-	1
16	R002.0400.1825 	11/58/1825	8	8	8	8
17	R002.0425.1495 	18,5/70/1495	1	1	1	1
18	R002.0425.1810 	18,5/70/1810	2	2	2	2

Pos	Bild	Abmessung	317.1513.20400	317.1515.20400	317.1520.20400	317.1515.20404
19	R002.0530.0740 	15/45/740	1	1	1	1
20	R002.0400.2040 	11/58/2040	2	2	2	2
21	G317.01.0001 	19/1480/347	1	1	1	1
22	G317.01.0002 	19/1480/347	1	1	1	1
23		5m ² 6m ² 10m ²	1 - -	- 1 -	- - 1	- 1 -
24		4,0 x 60	16	16	16	16

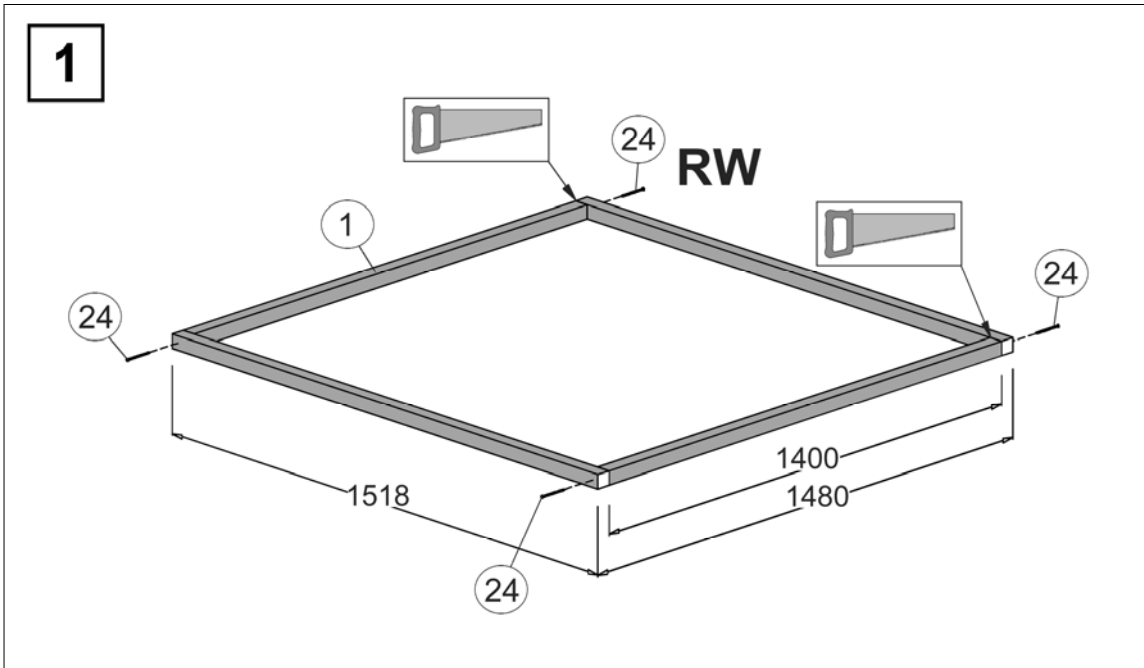
Pos	Bild	Abmessung	317.1513.20400	317.1515.20400	317.1520.20400	317.1515.20404
25		4,0 x 40	354	354	354	354
26		3,5 x 35	48	48	48	48
27		3,5 x 30	104	104	104	104
28		3,5 x 16	8	8	8	8
29		2,0 x 16	180	180	180	180
30		2,2 x 55	380	380	380	380

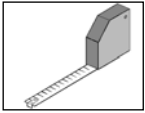
Pos	Bild	Abmessung	317.1513.20400	317.1515.20400	317.1520.20400	317.1515.20404
31			2	2	2	2
32		2,5 x 16	2	2	2	2
33						
34		M6 x 50	2	2	2	2
35		M6 x 60	2	2	2	2
36		6,4 mm	4	4	4	4

Pos	Bild	Abmessung	317.1513.20400	317.1515.20400	317.1520.20400	317.1515.20404
37		110 x 40	1	1	1	1

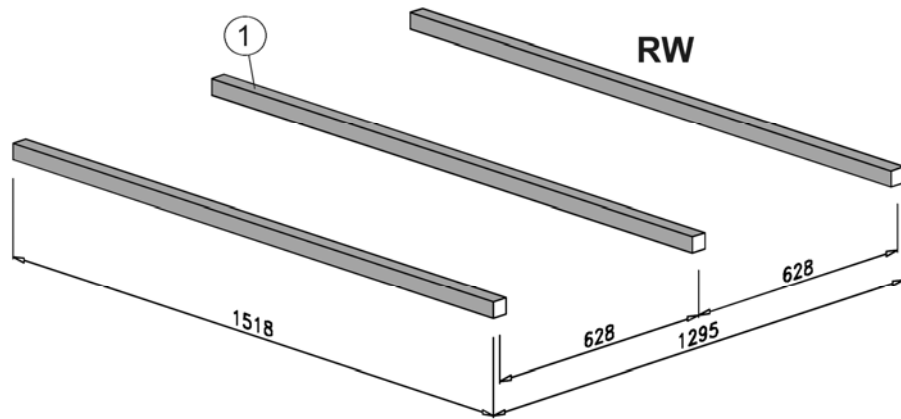


317.1515.20404

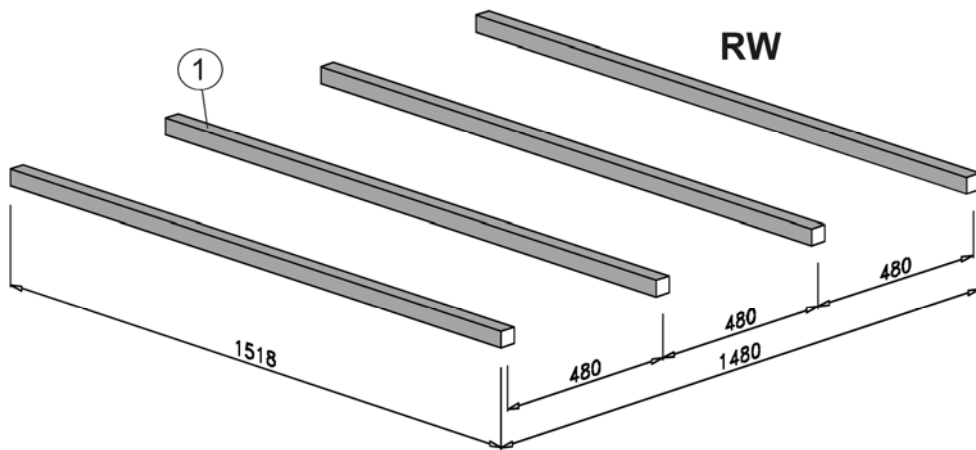




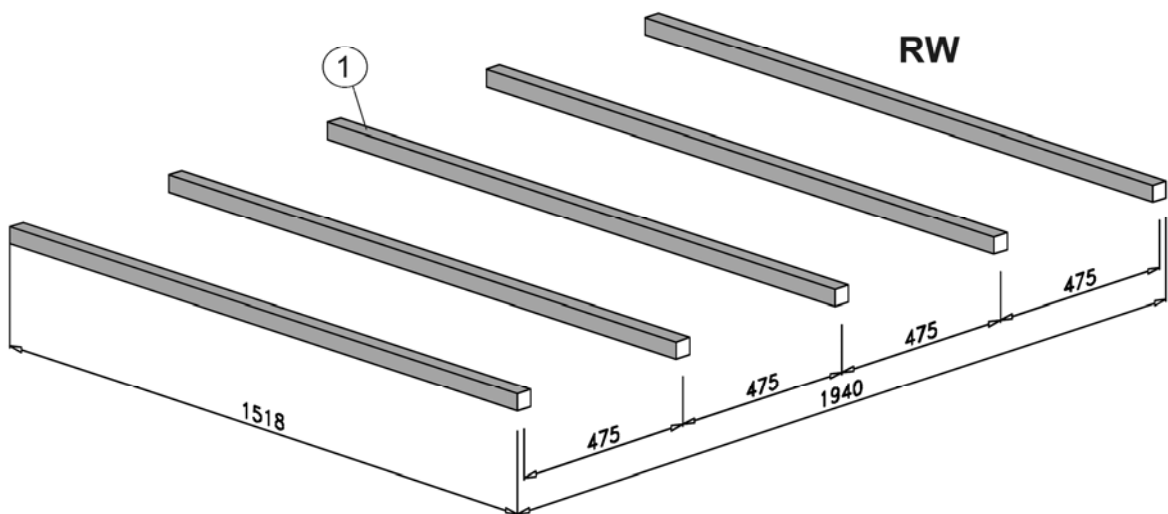
1



Art.-Nr.: 317.1513.20400



Art.-Nr.: 317.1515.20400



Art.-Nr.: 317.1520.20400

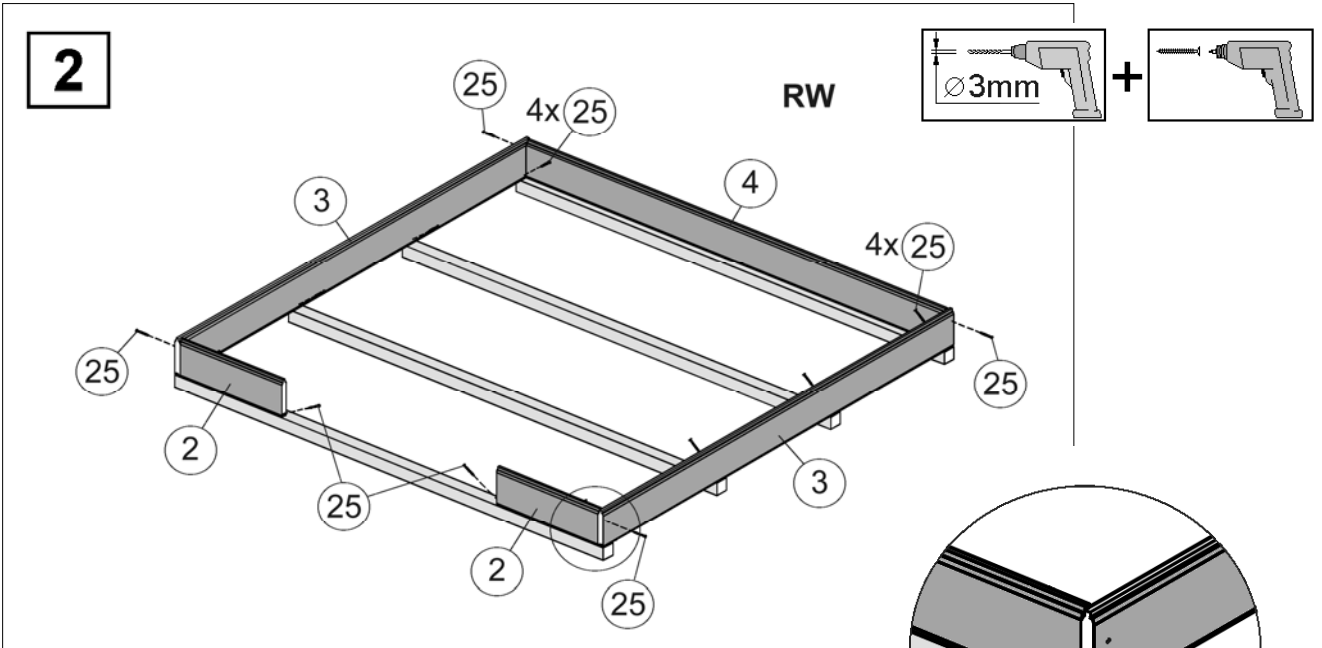
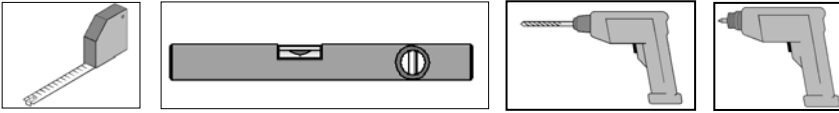


Abbildung Art.-Nr.: 317.1515.20400

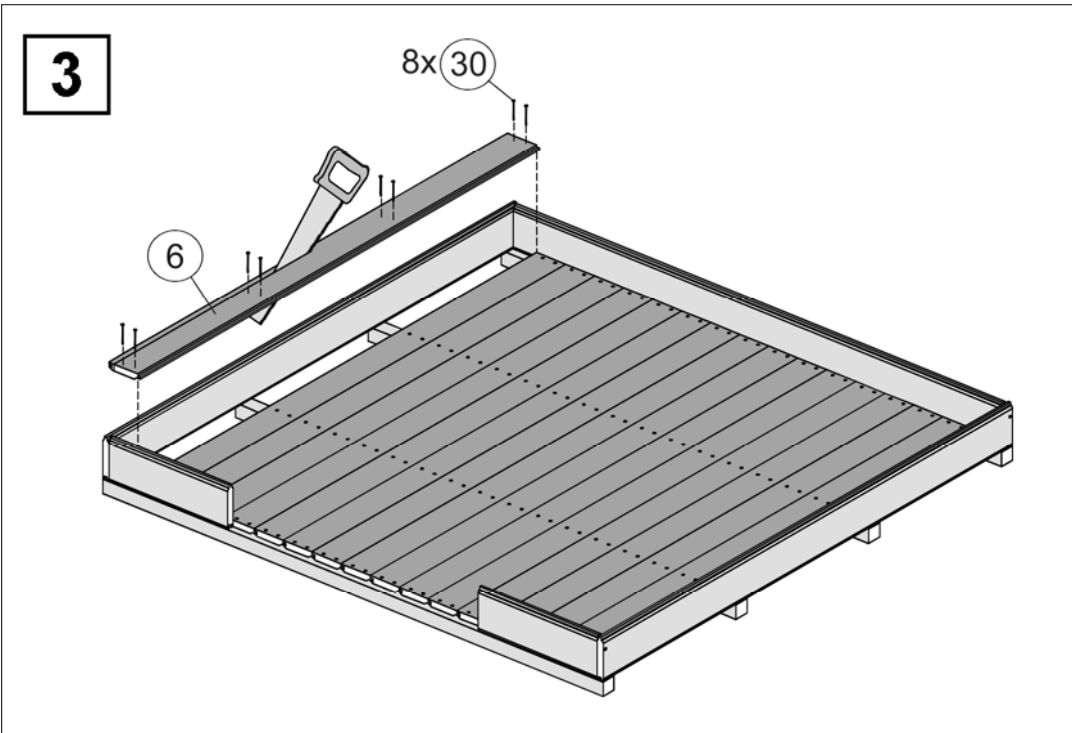
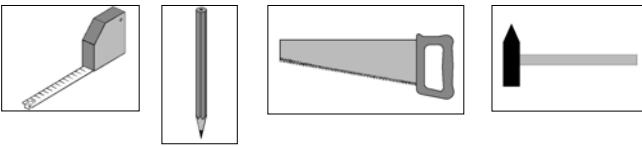


Abbildung Art.-Nr.: 317.1515.20400

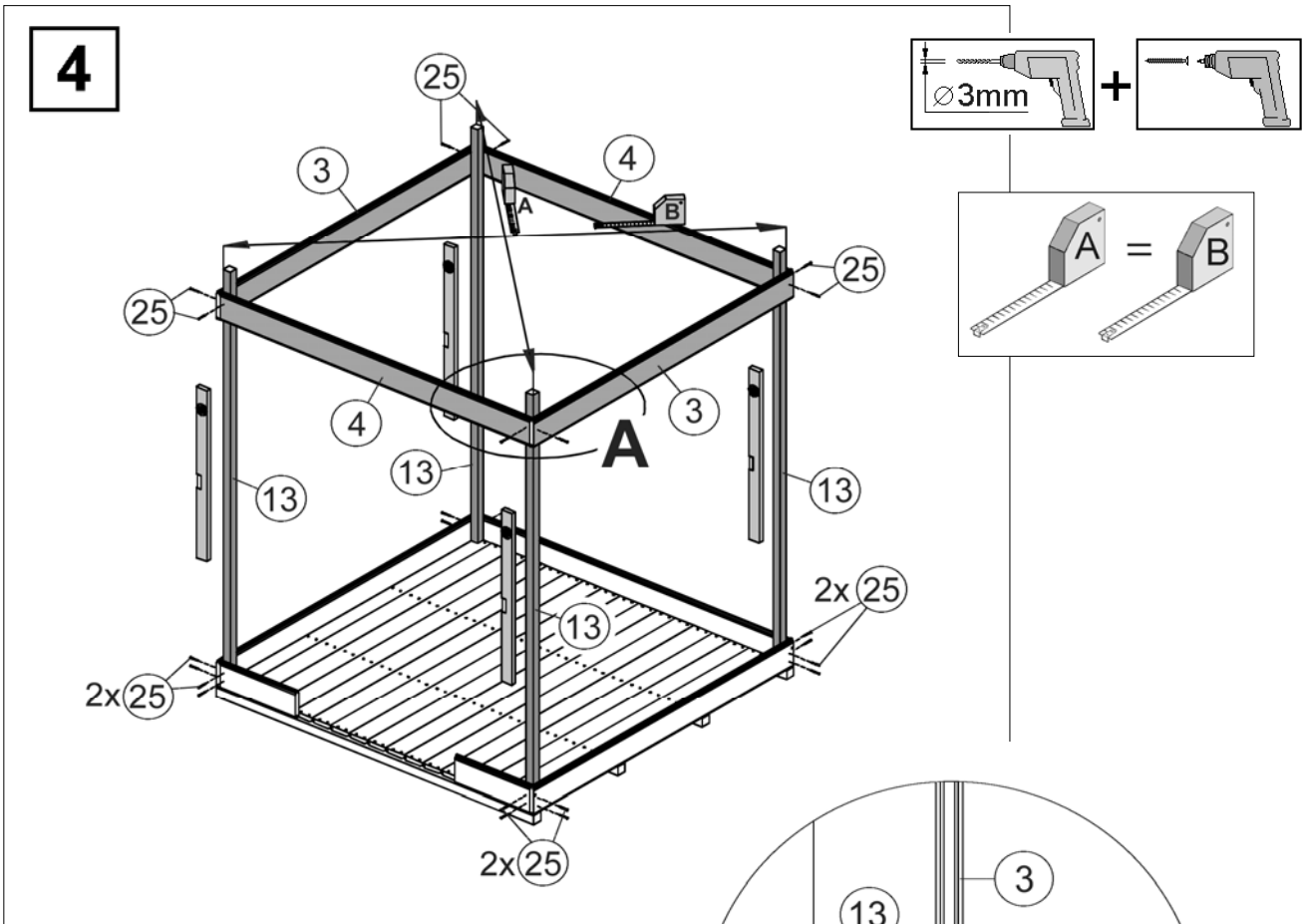
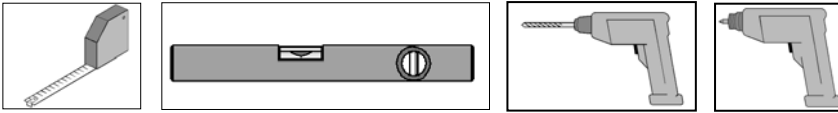
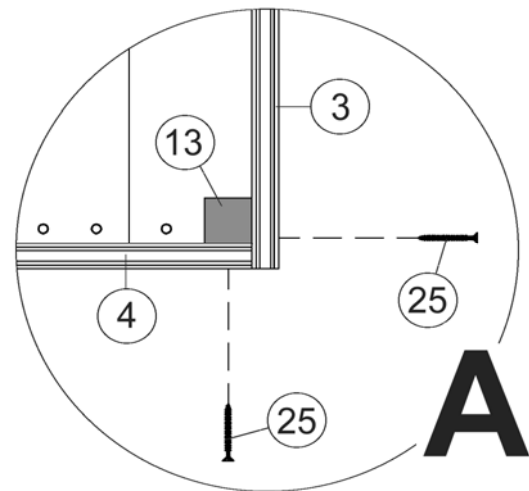


Abbildung Art.-Nr.: 317.1515.20400



- de - Die oberen Wandbohlen werden nur vorübergehend als Montagehilfe befestigt (Abb.4), späterwieder abgenommen und an anderer Stelle montiert. (Abb.7)
- en - The upper wall boards are only temporarily fixed as a mounting aid (fig. 4), they are later removed and mounted again in another position (fig. 7).
- fr - Les madriers supérieurs ne sont fixés que provisoirement pour faciliter le montage (Fig.4). Ils seront retirés par la suite et montés à un autre endroit. (Fig. 7)
- it - Le assi superiori delle pareti vengono montate solo provvisoriamente come supporto per l'assemblaggio Fig.4), e successivamente di nuovo rimosse ed installate in altro luogo. (Fig. 7)

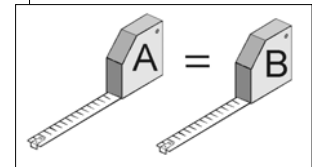
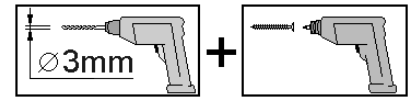
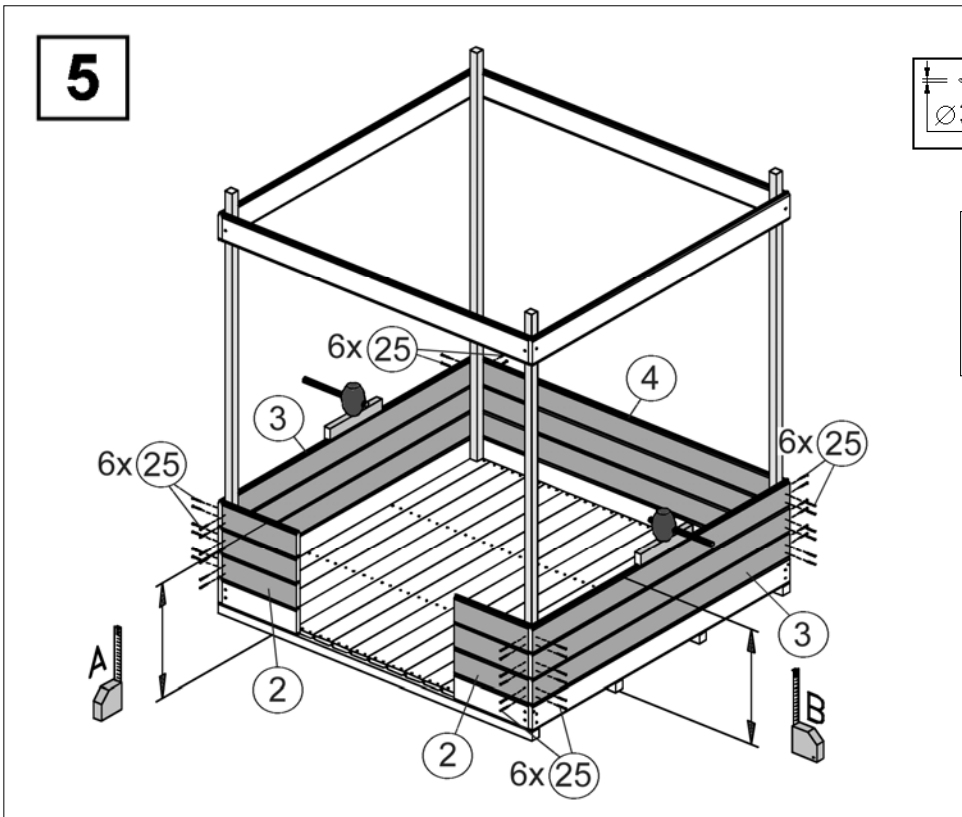
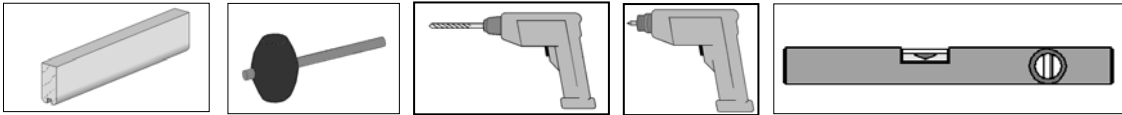


Abbildung Art.-Nr.: 317.1515.20400

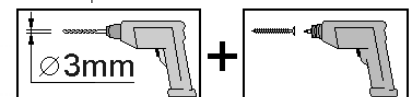
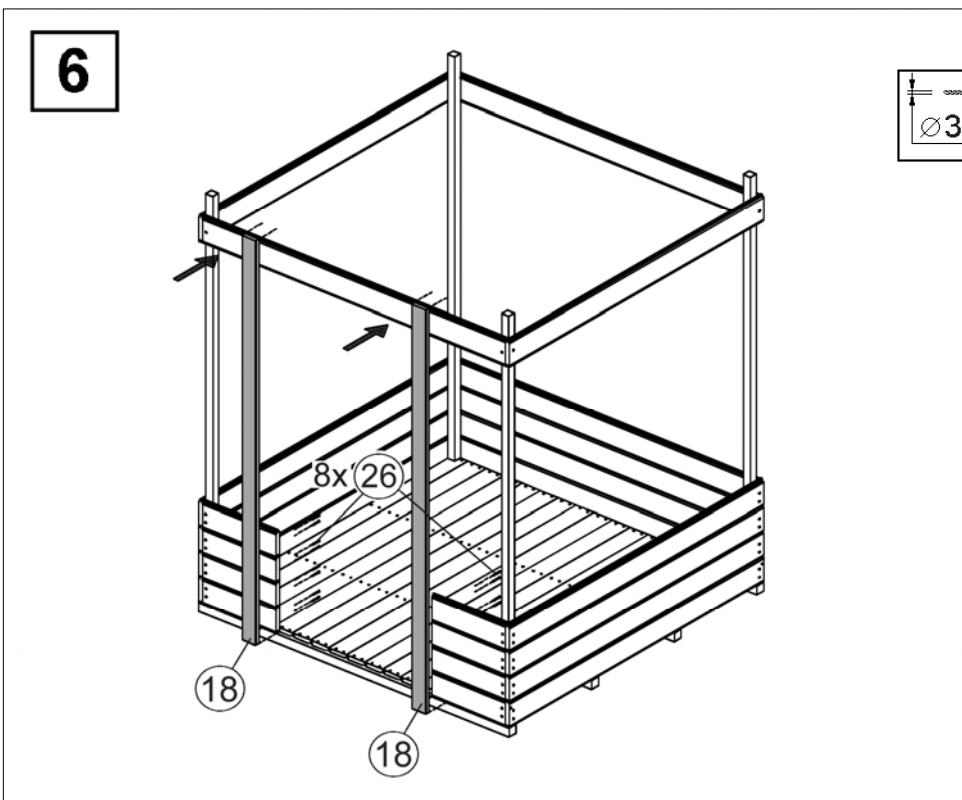


Abbildung Art.-Nr.: 317.1515.20400

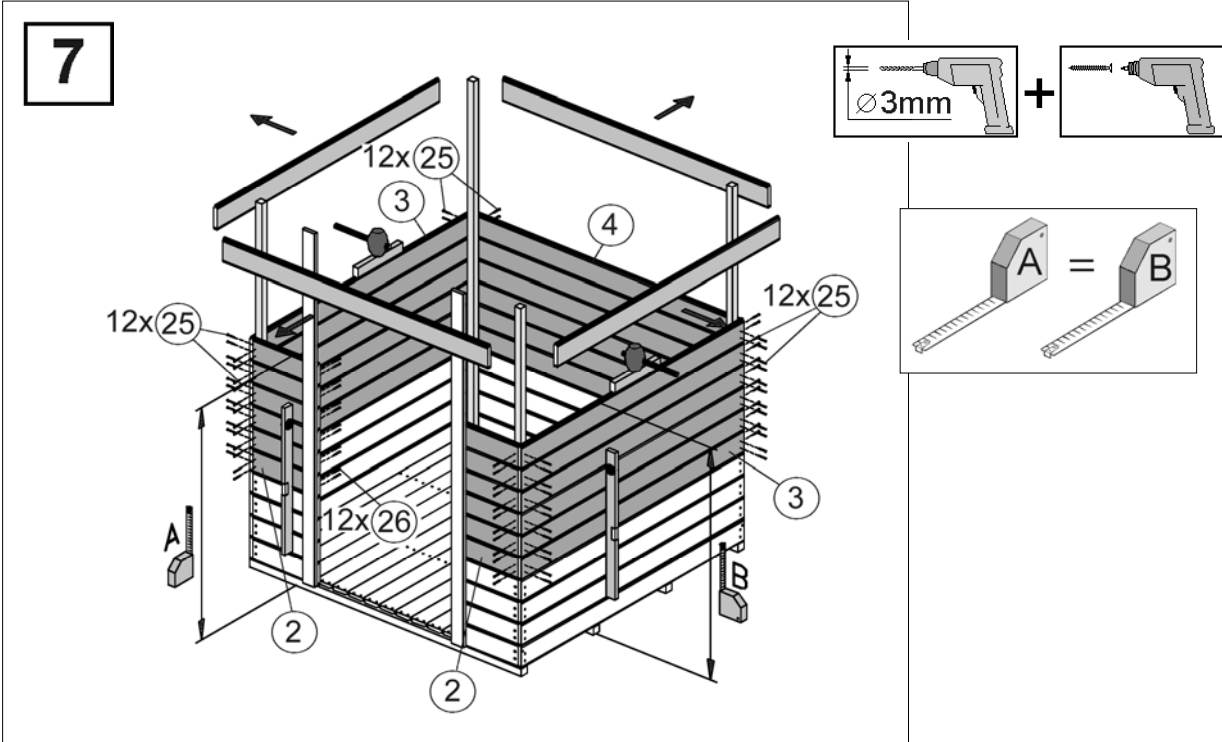
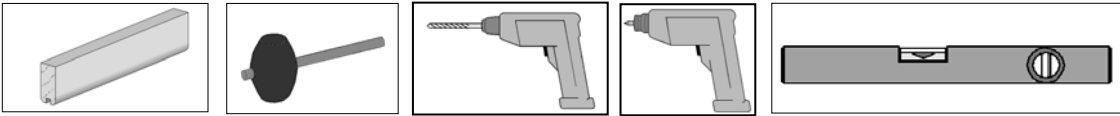


Abbildung Art.-Nr.: 317.1515.20400

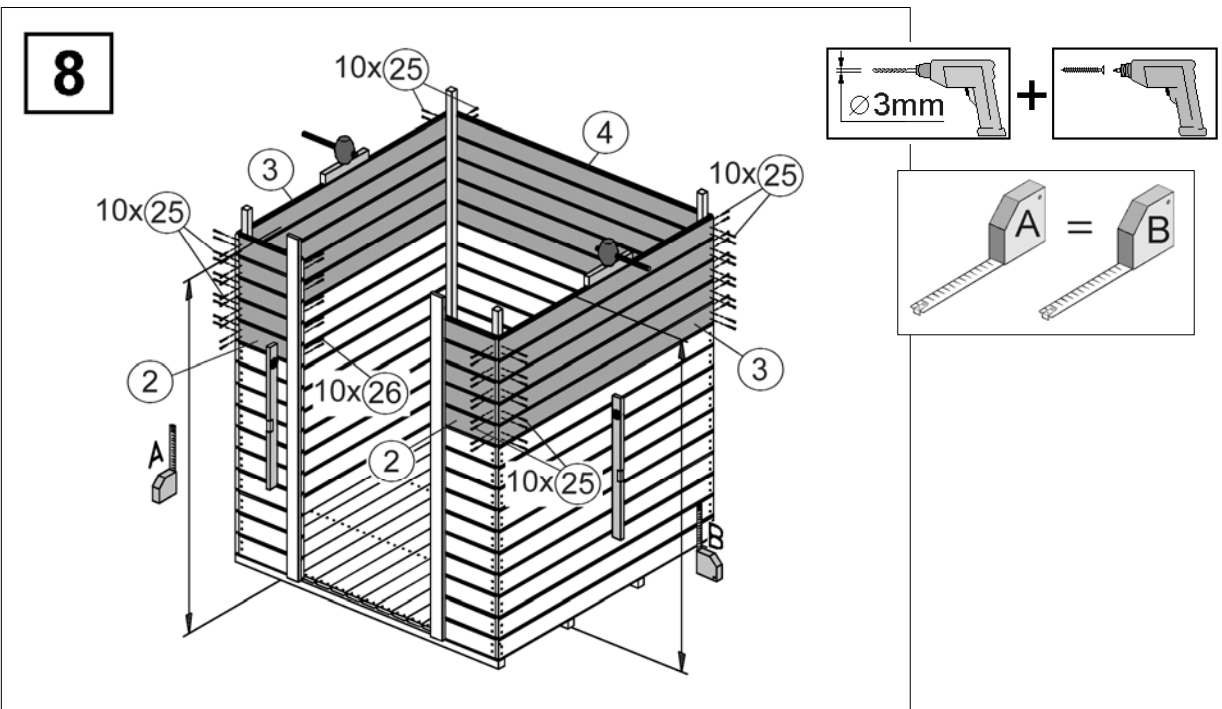
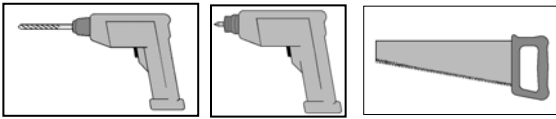
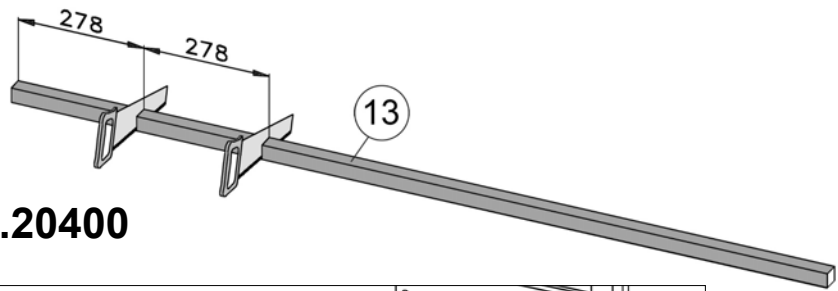


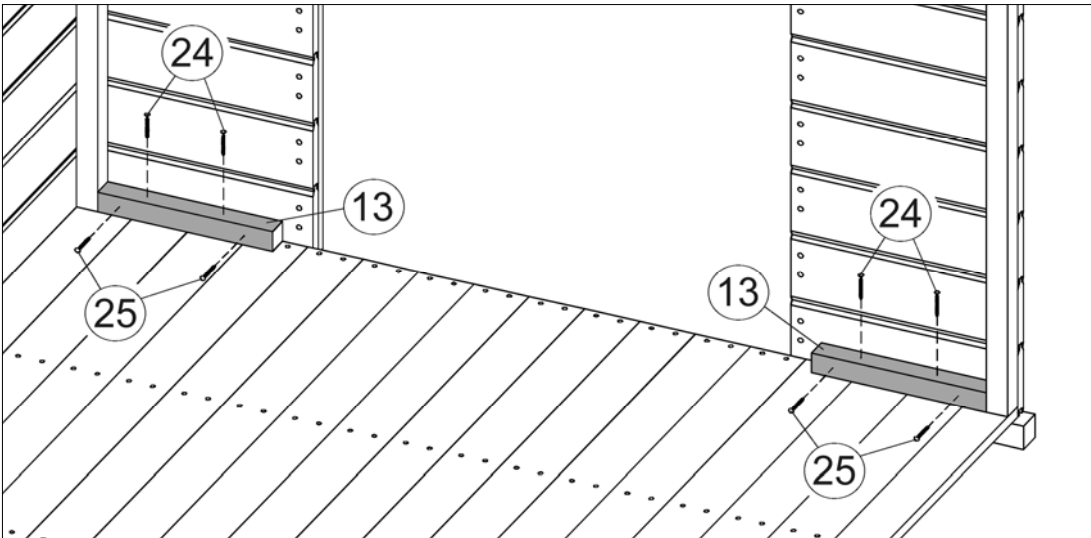
Abbildung Art.-Nr.: 317.1515.20400



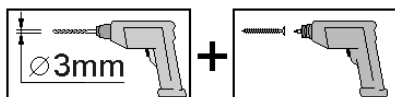
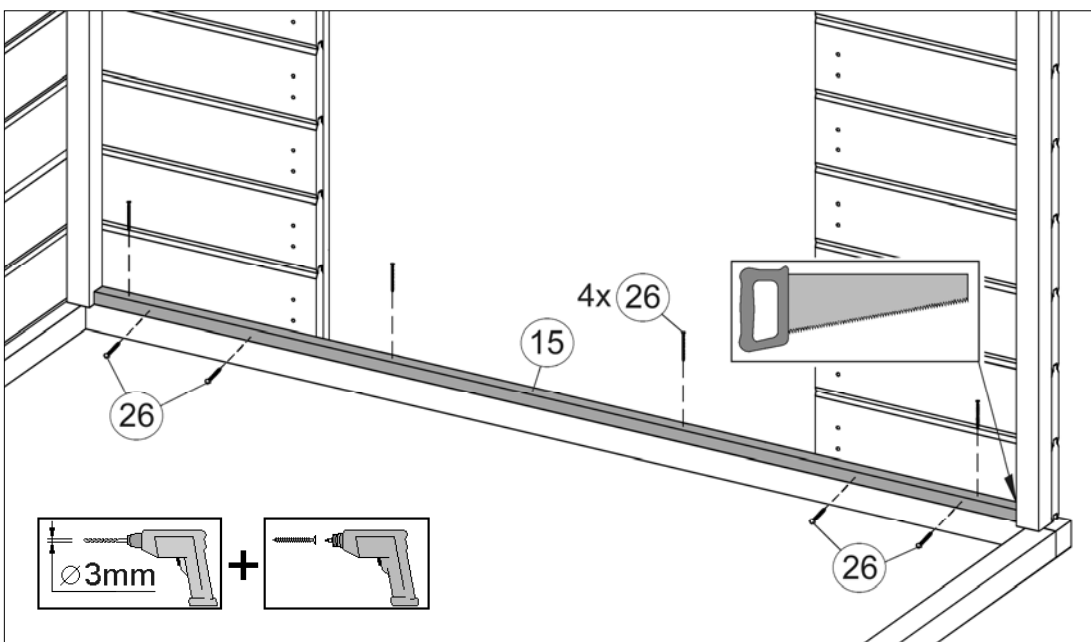
9

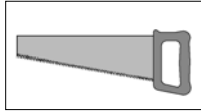
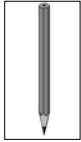
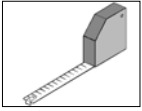


317.1513/1515/1520.20400

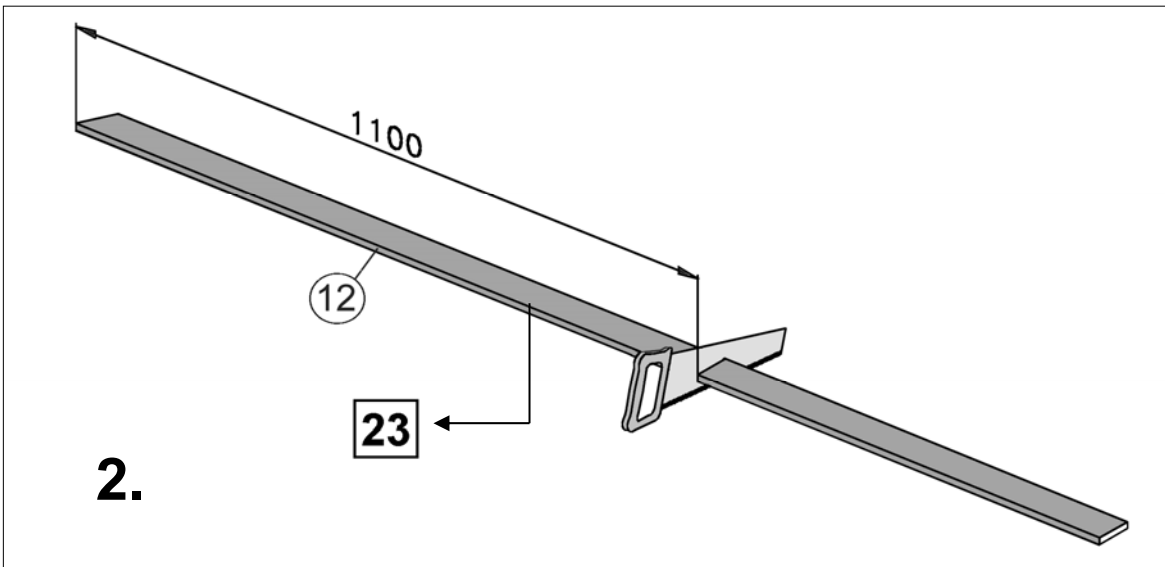
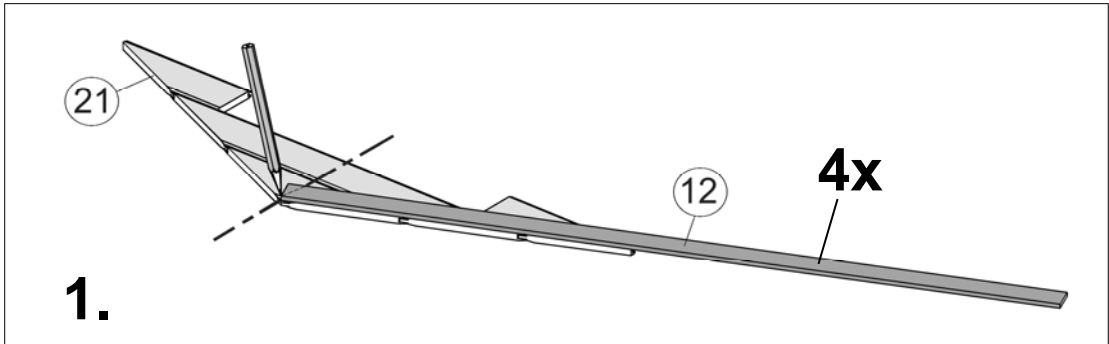


317.1515.20404





10



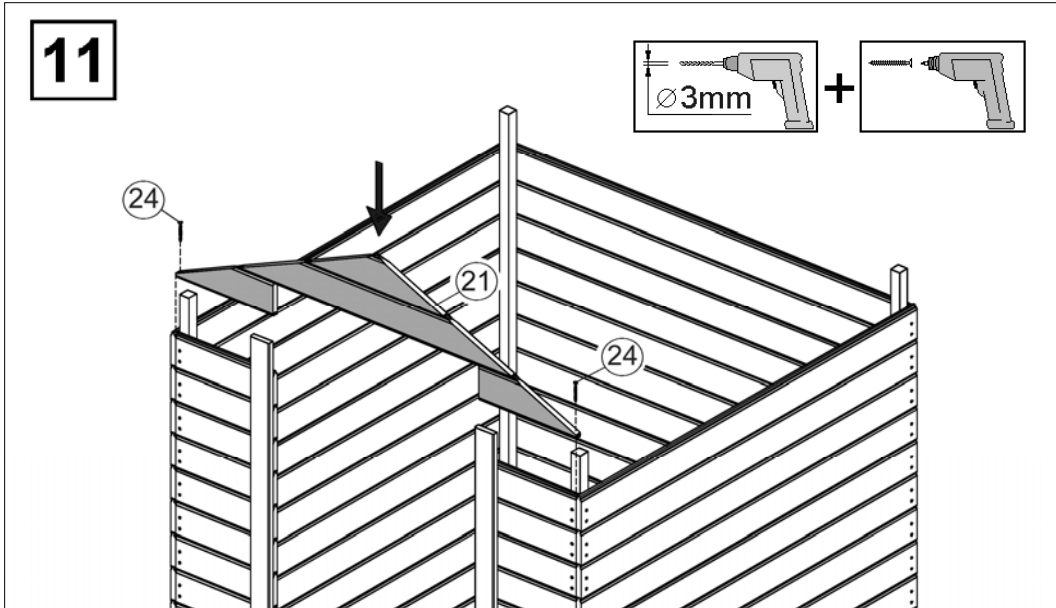
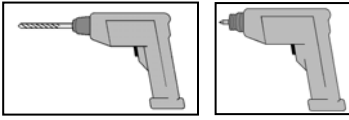


Abbildung Art.-Nr.: 317.1515.20400

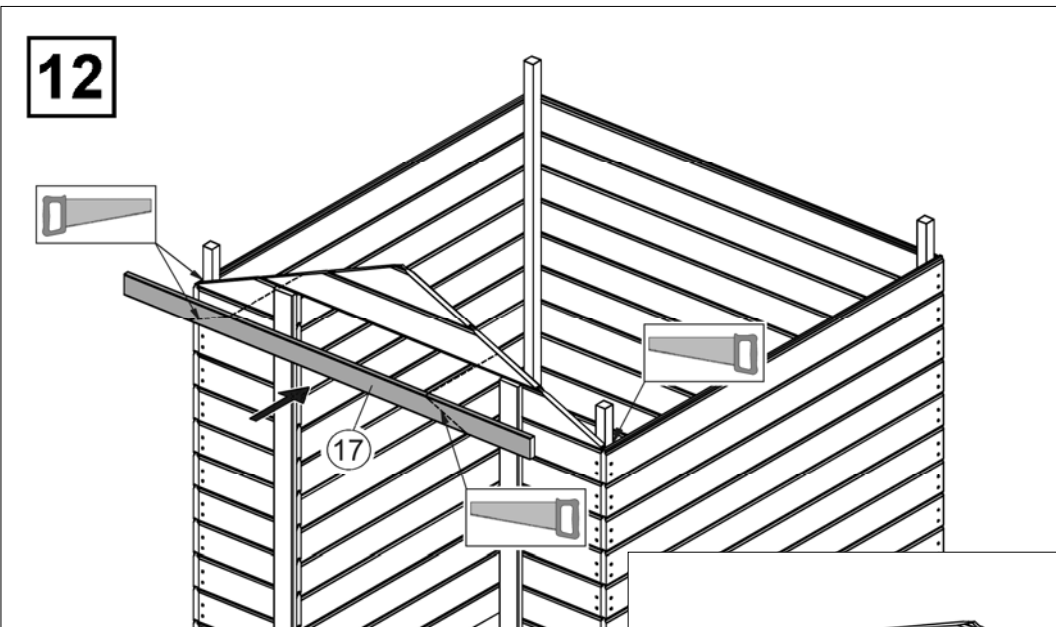
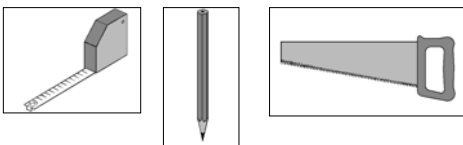
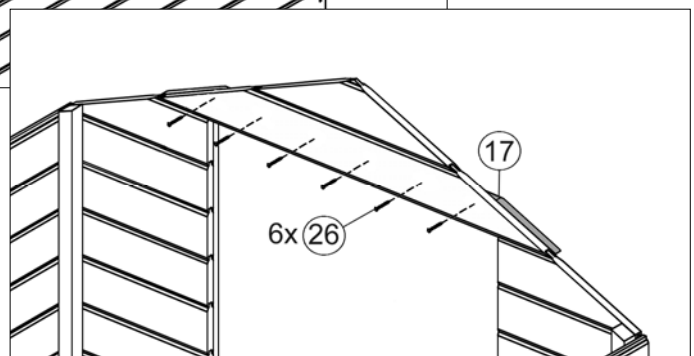
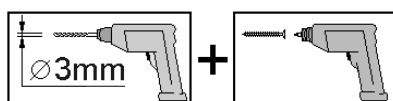
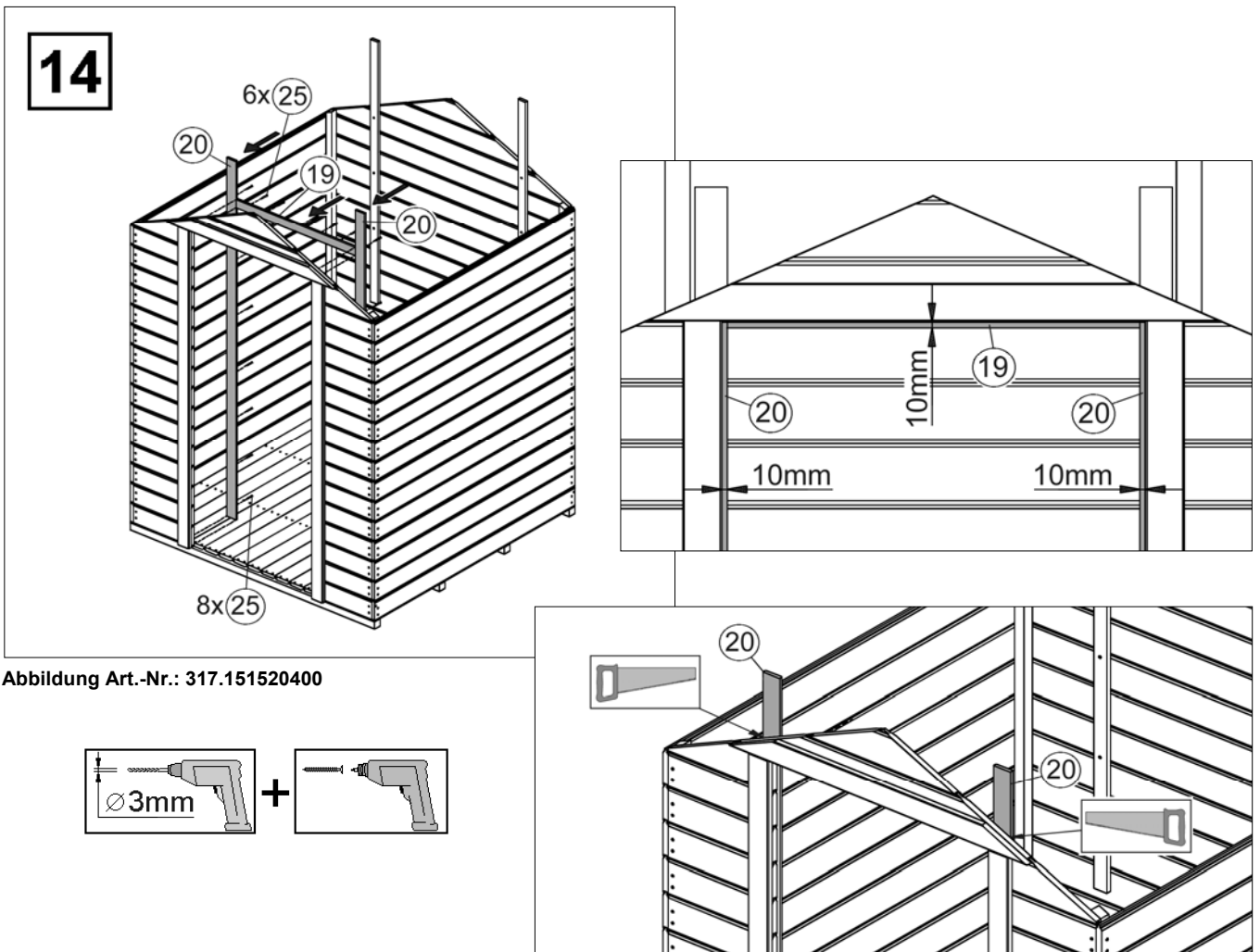
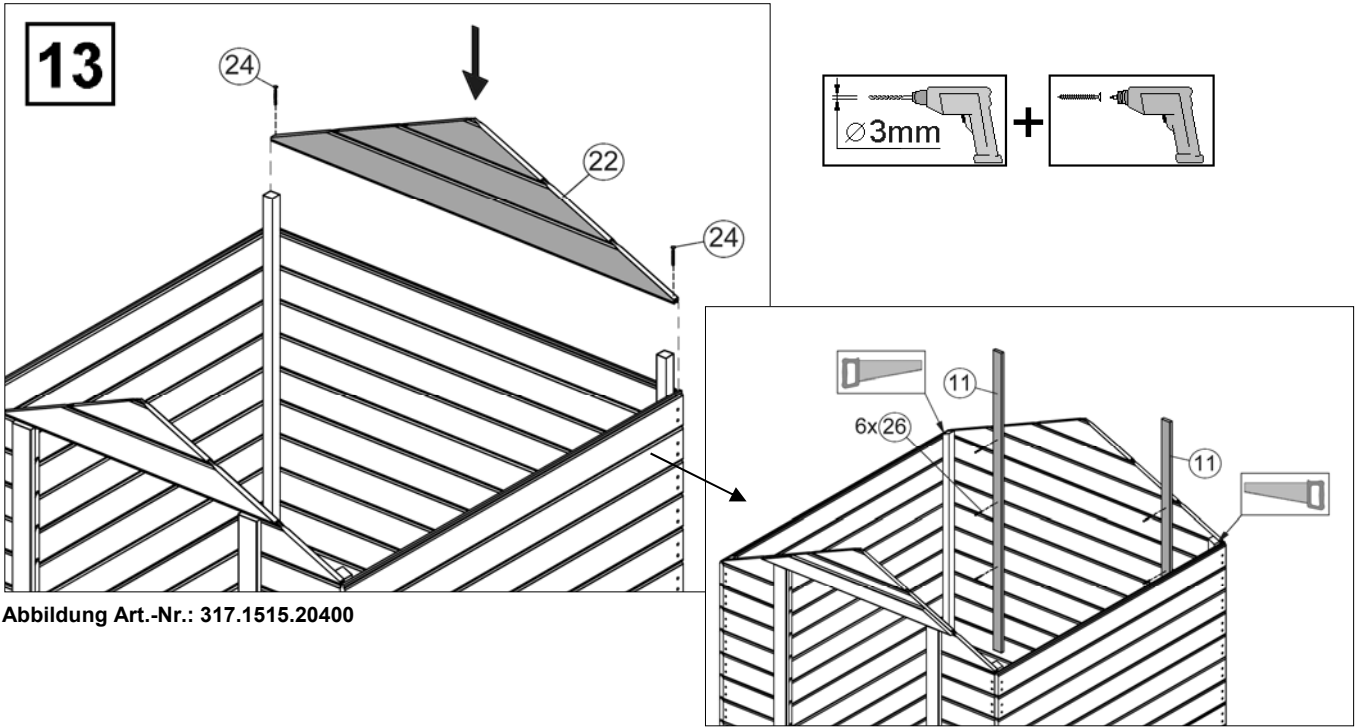
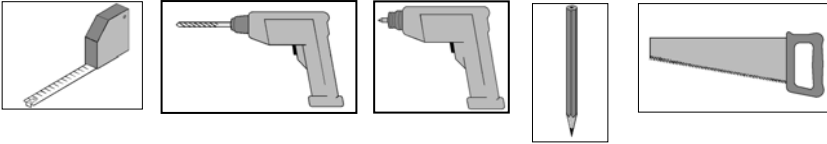


Abbildung Art.-Nr.: 317.1515.20400





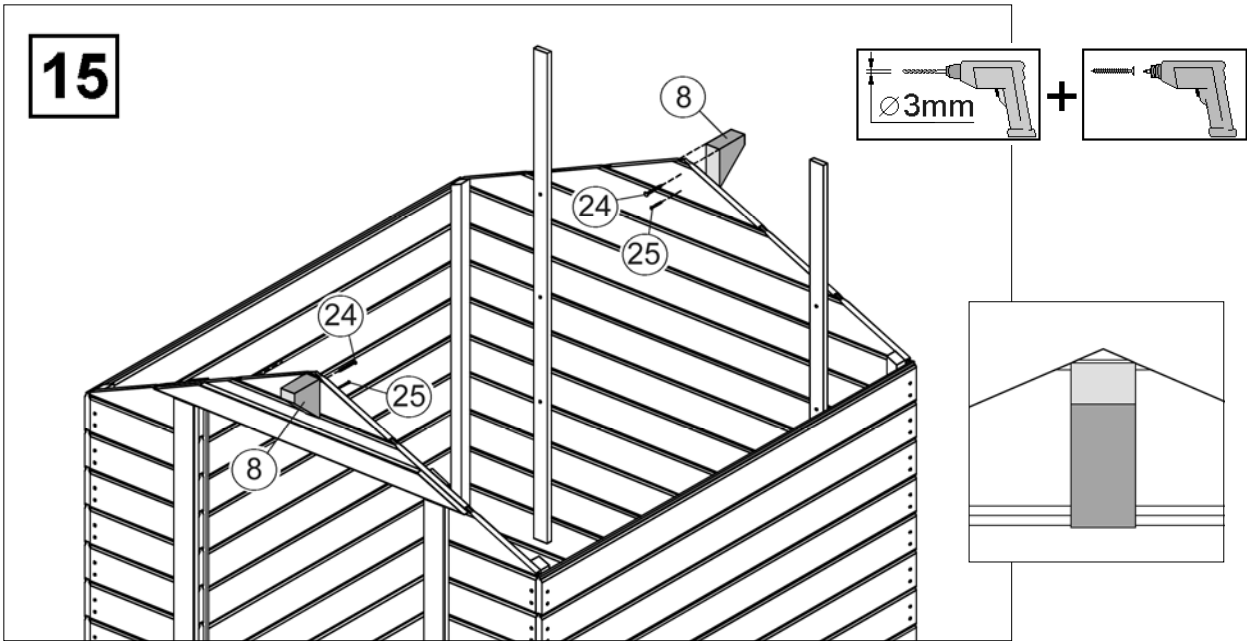
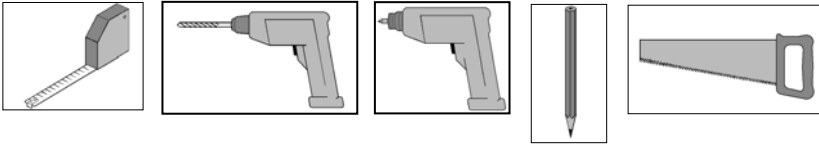


Abbildung Art.-Nr.: 317.1515.20400

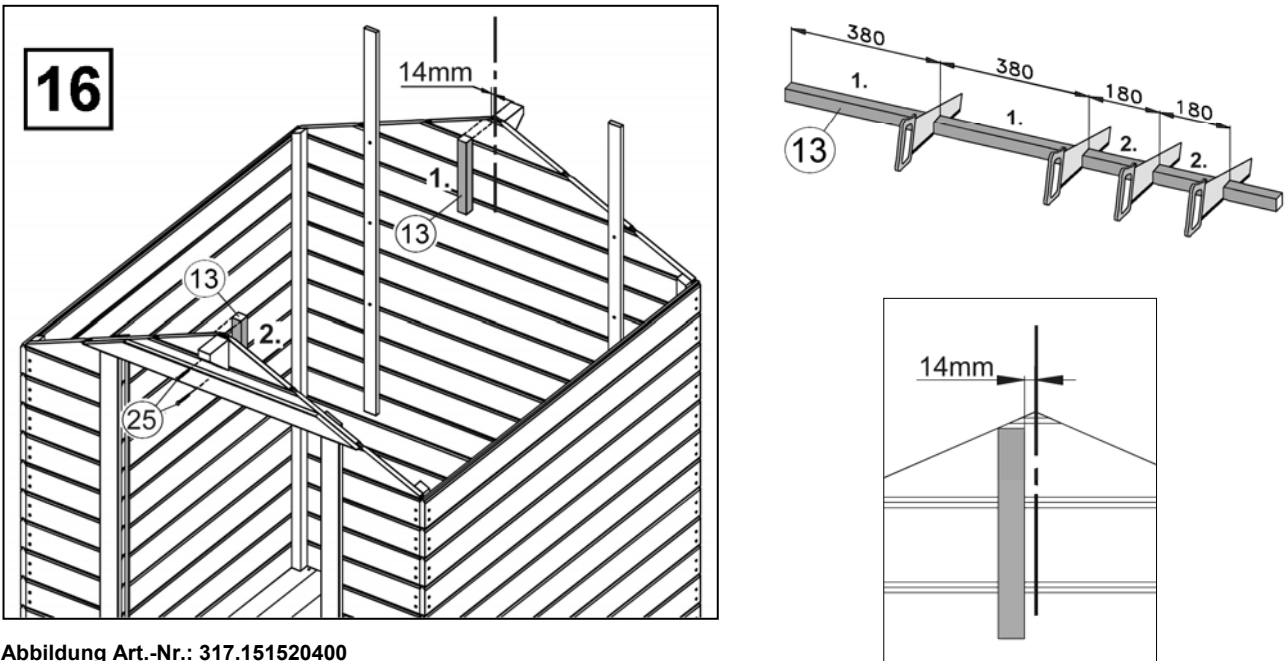
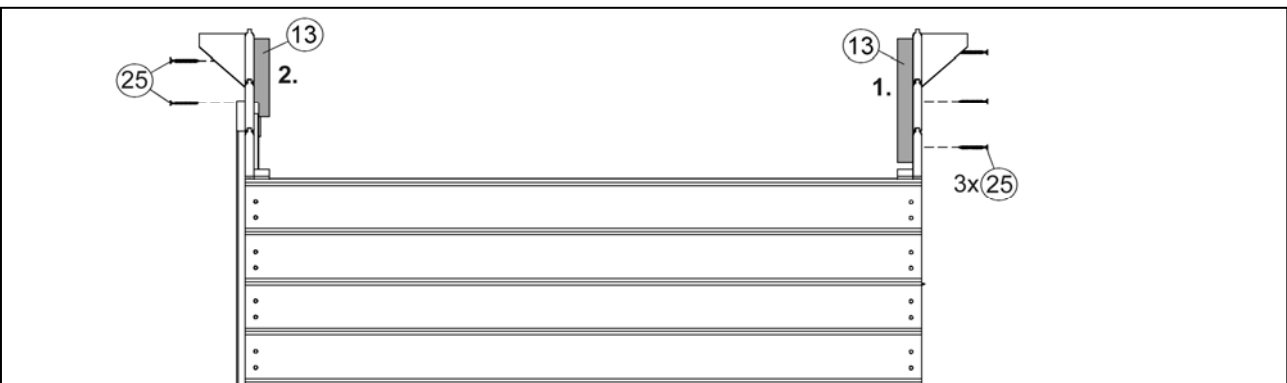


Abbildung Art.-Nr.: 317.151520400



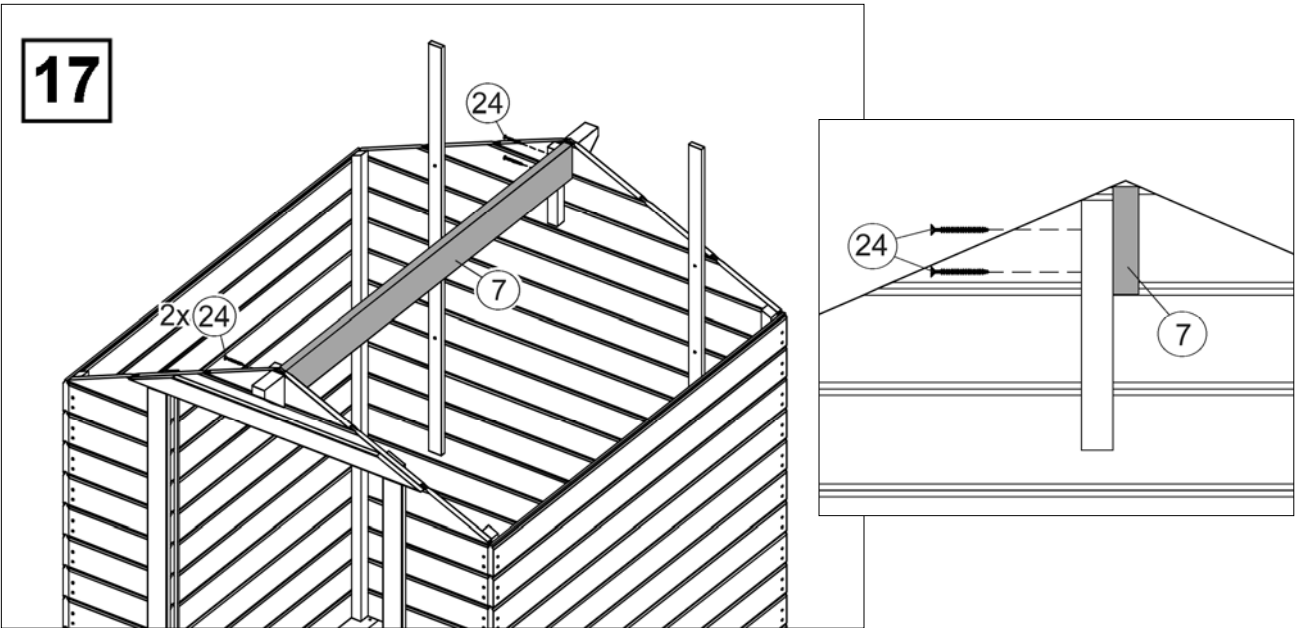
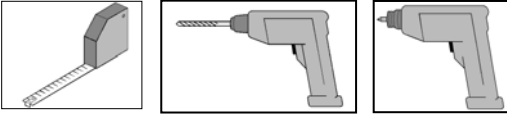


Abbildung Art.-Nr.: 317.1515.20400

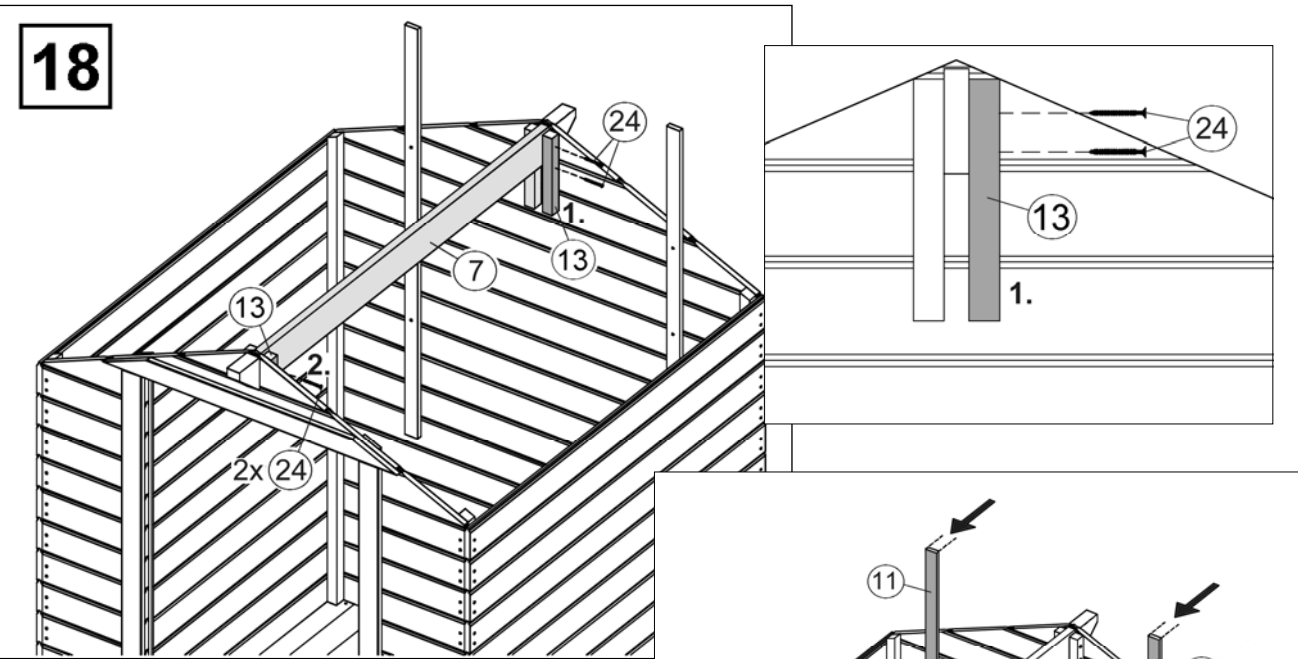
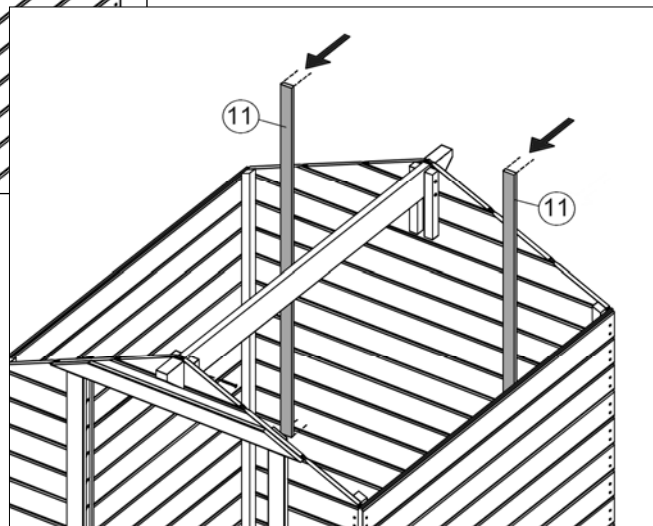
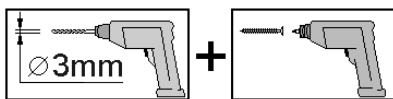
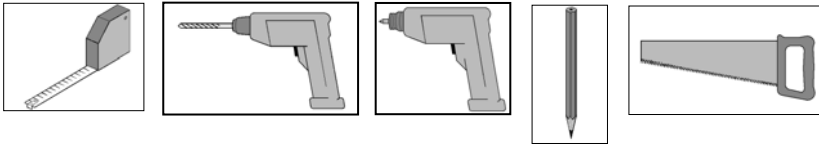
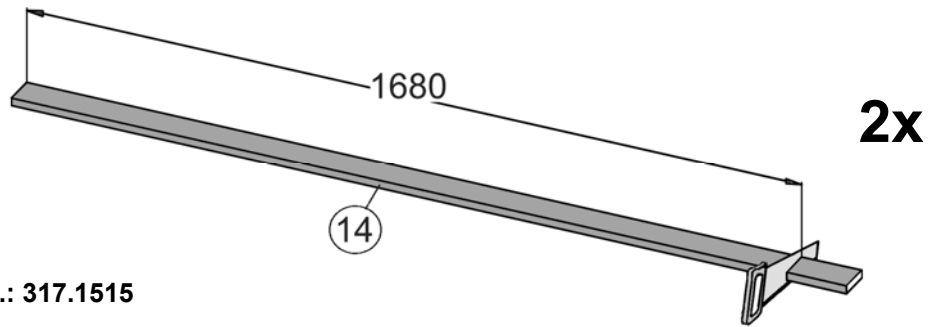


Abbildung Art.-Nr.: 317.1515.20400

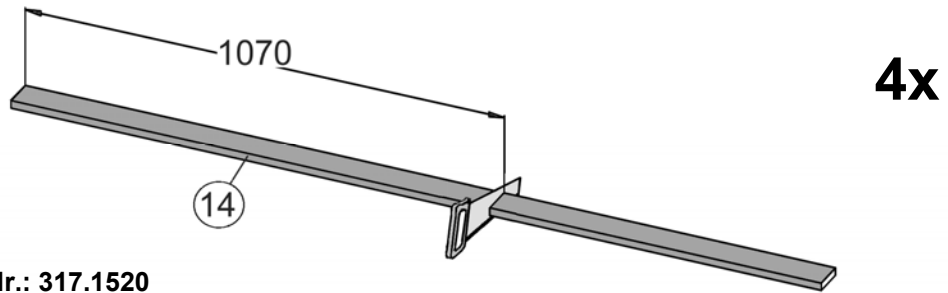




19



Art.-Nr.: 317.1515



Art.-Nr.: 317.1520

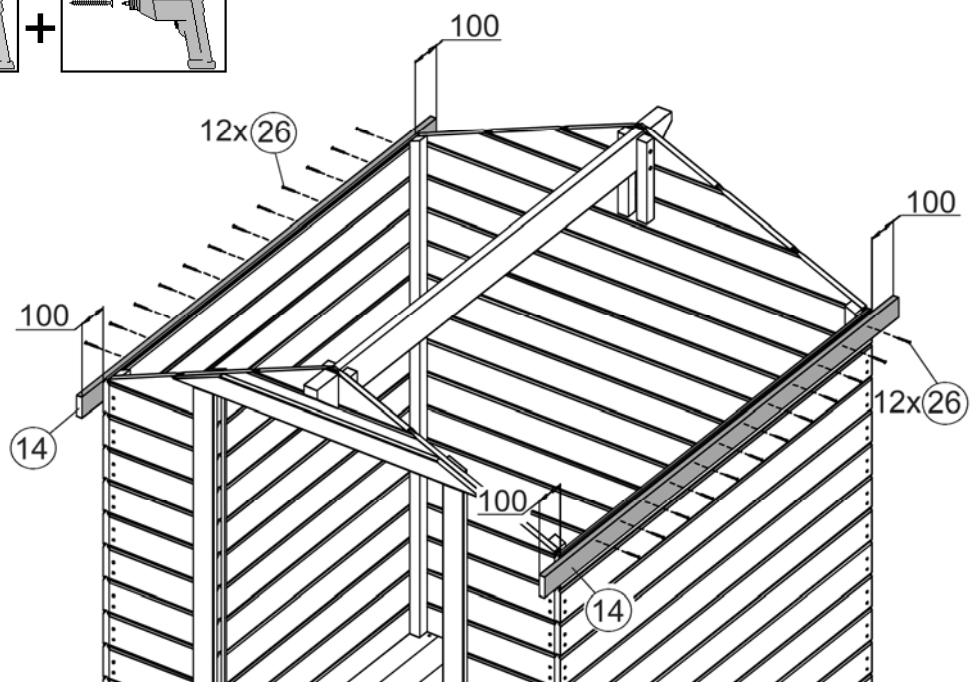
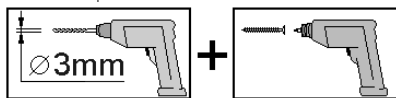
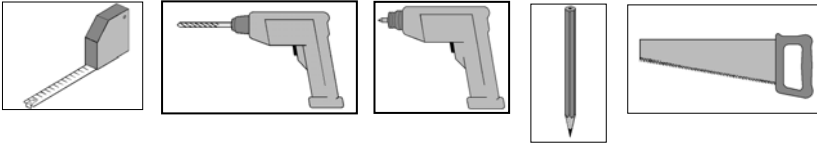


Abbildung Art.-Nr.: 317.1515.20400



20

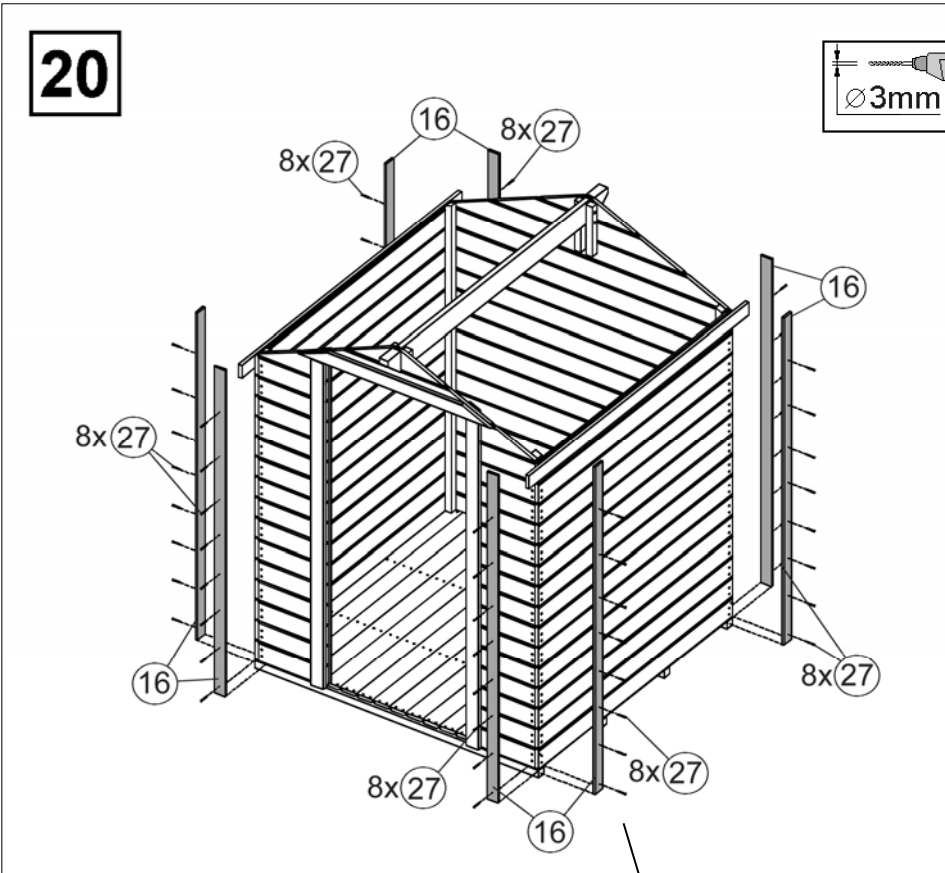
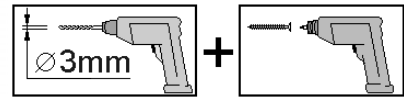
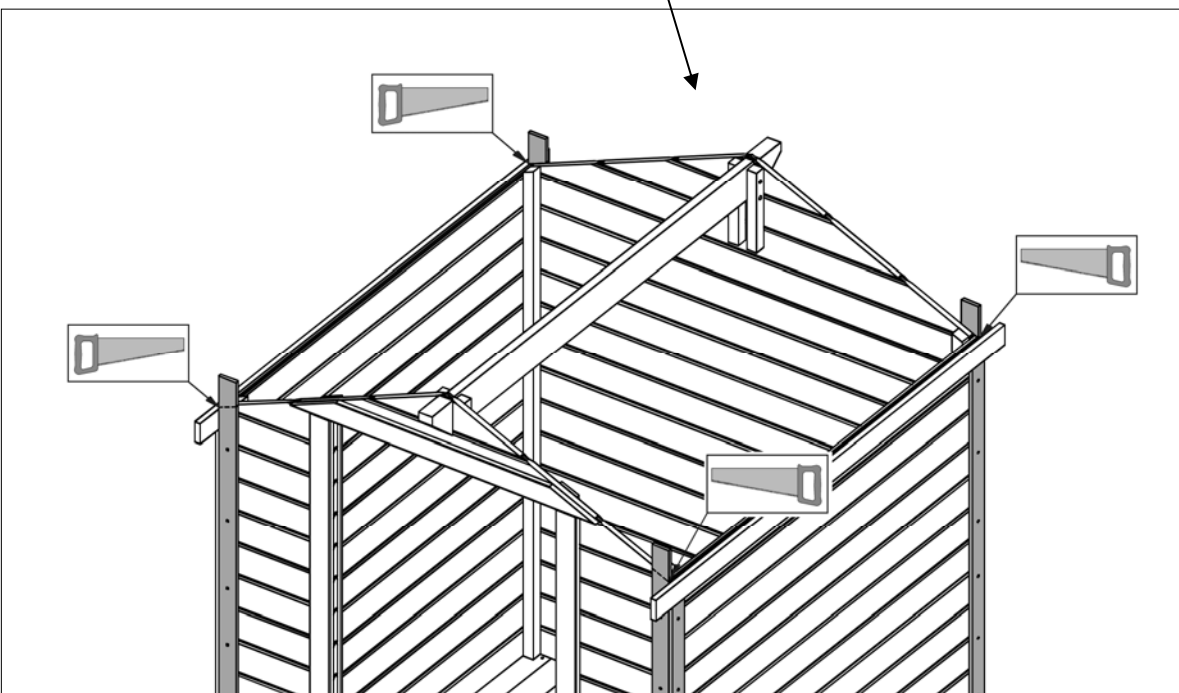
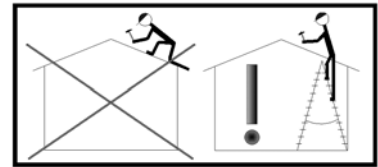
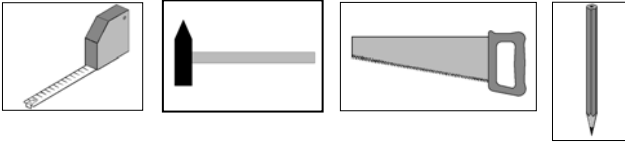


Abbildung Art.-Nr.: 317.1515.20400





21

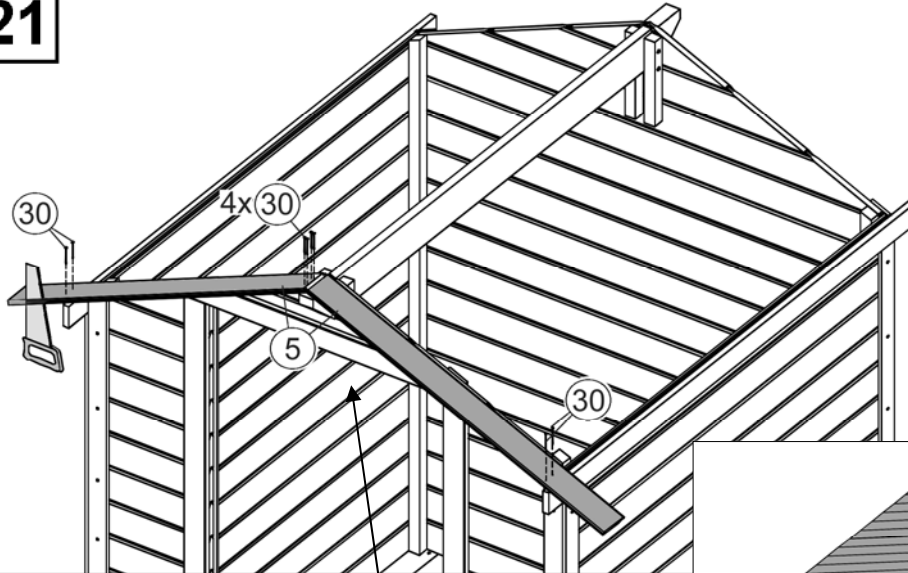
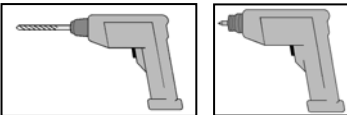
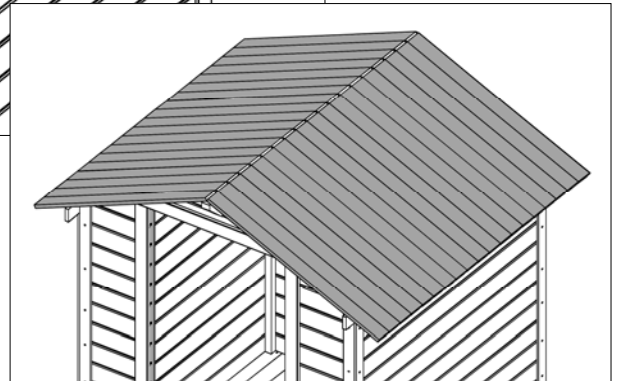
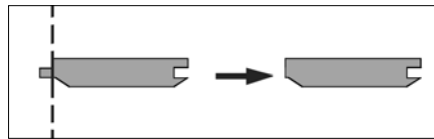


Abbildung Art.-Nr.: 317.1515.20400



22

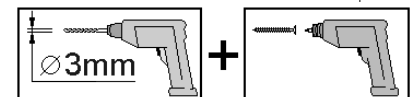
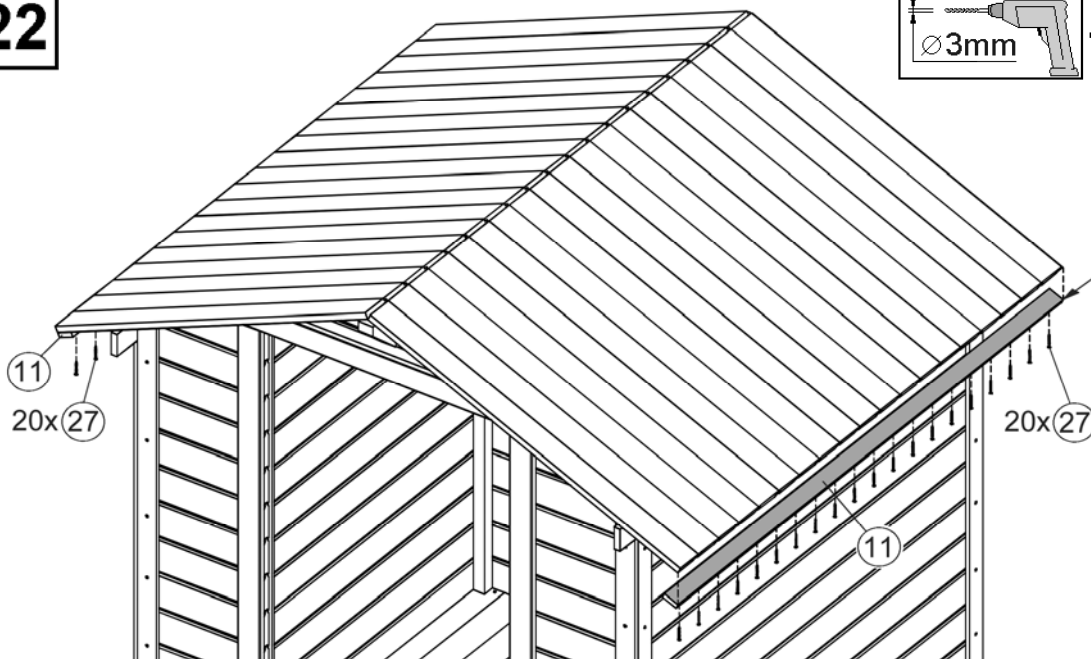


Abbildung Art.-Nr.: 317.1515.20400

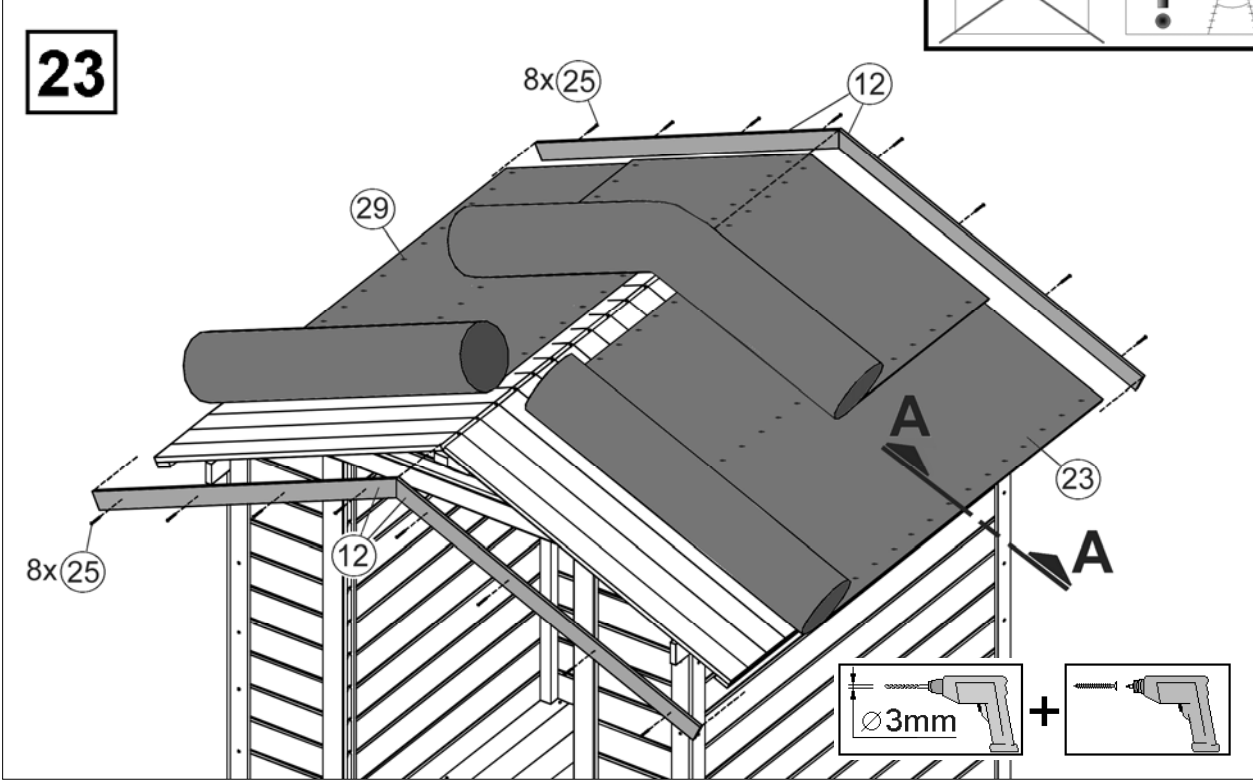
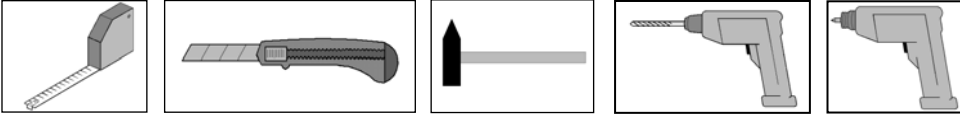
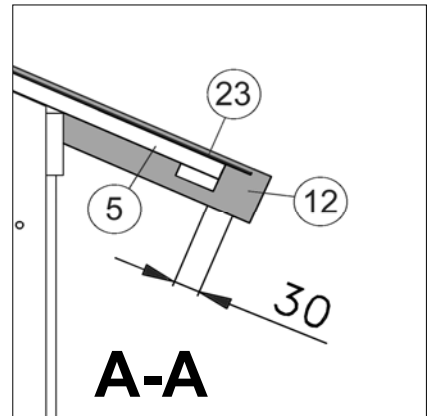
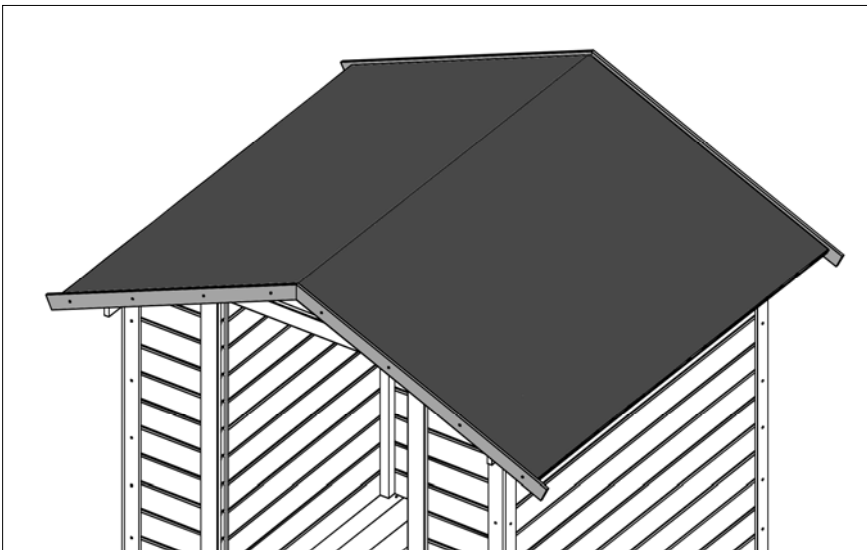
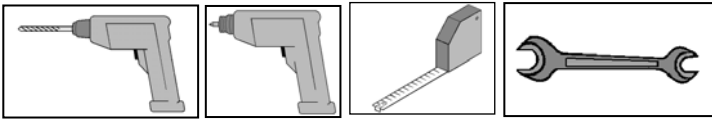
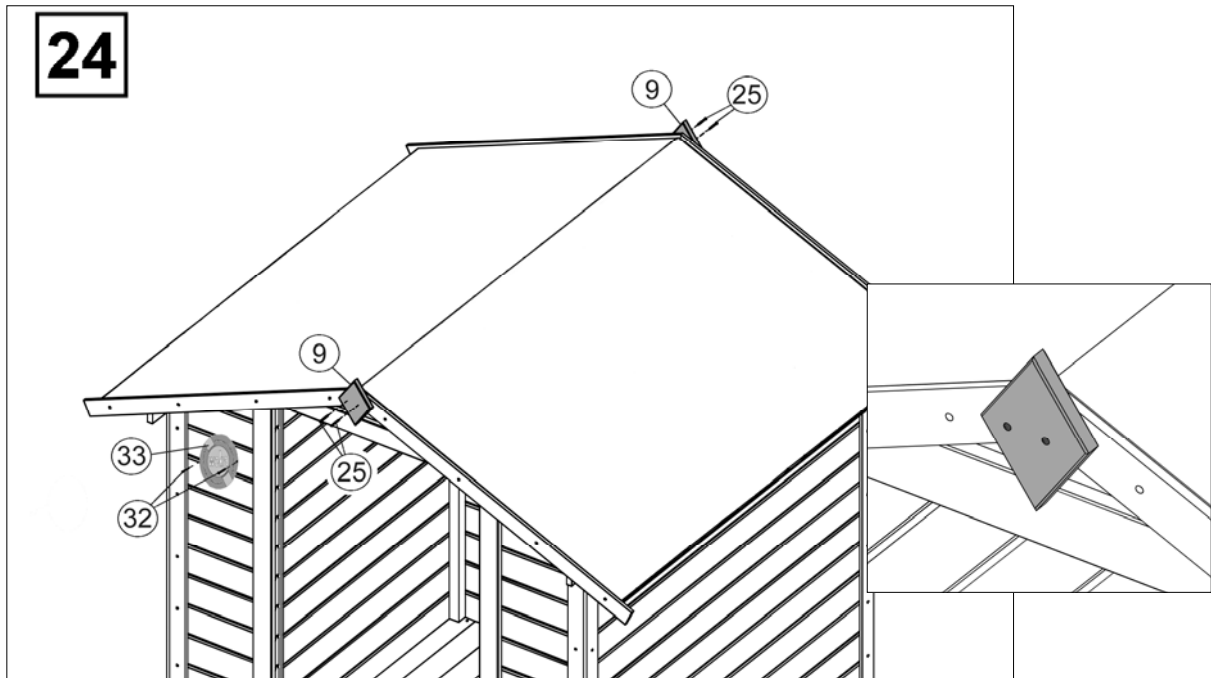


Abbildung Art.-Nr.: 317.1515.20400

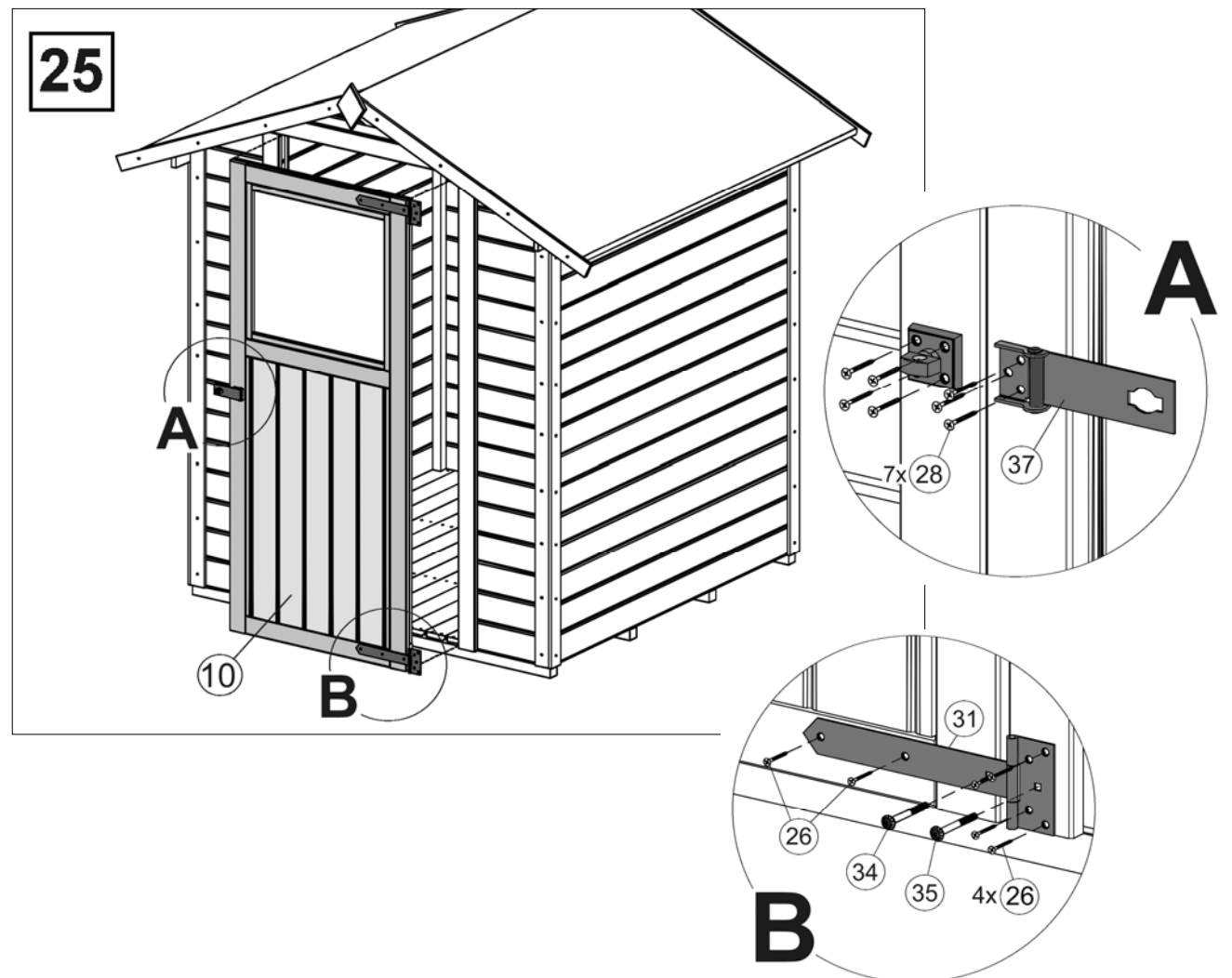


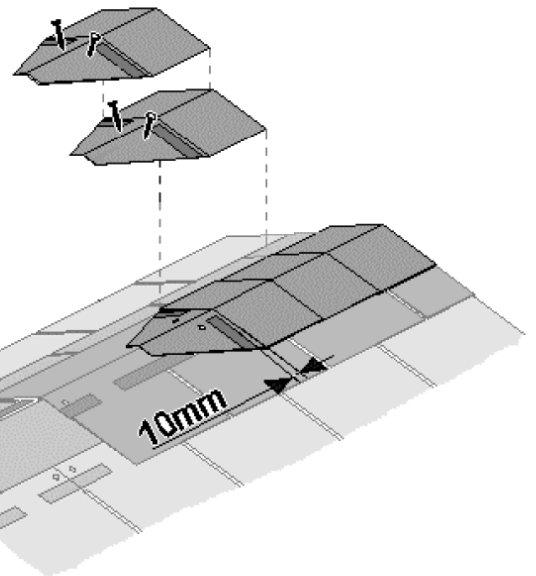
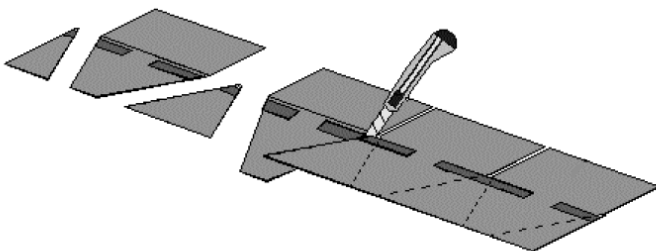
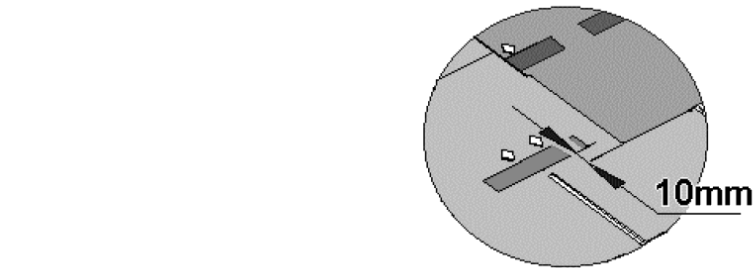
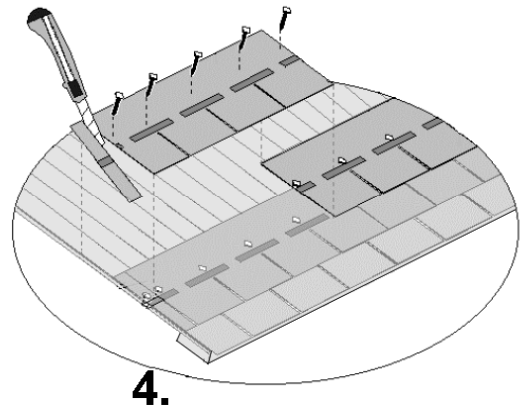
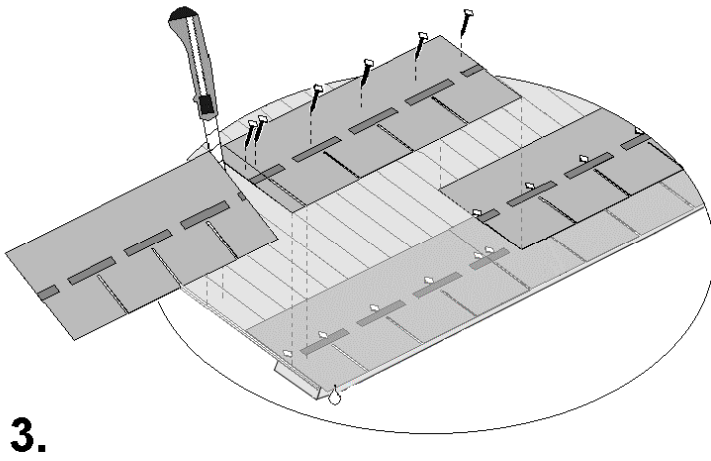
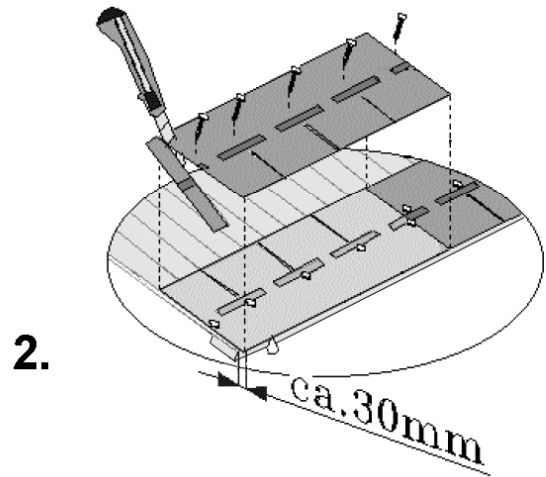
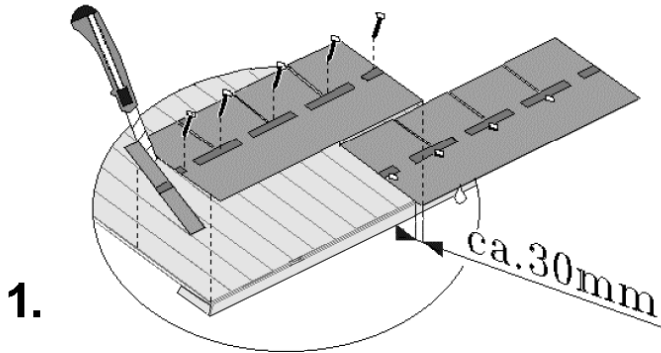
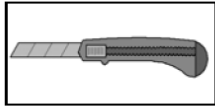
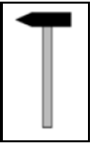


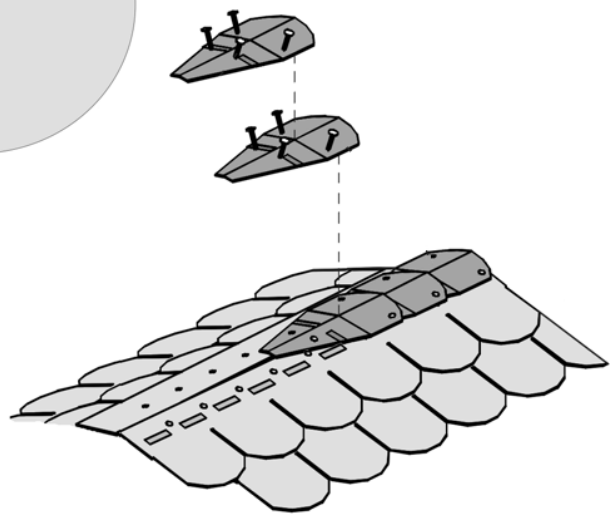
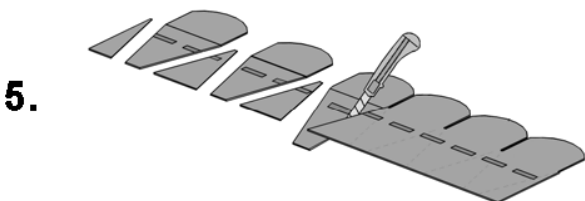
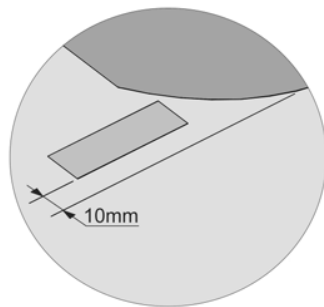
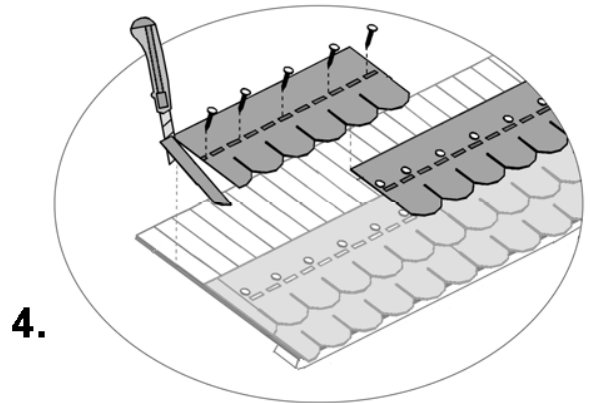
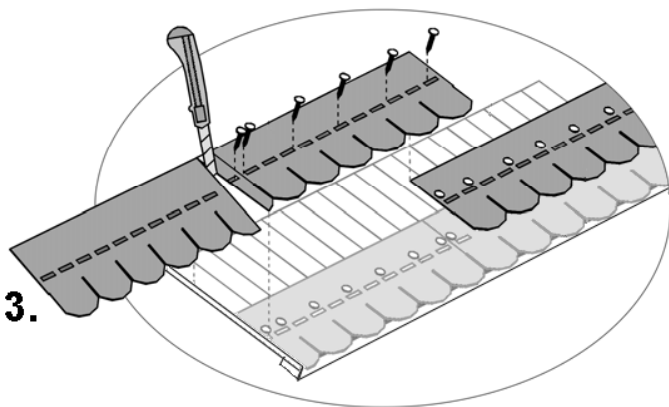
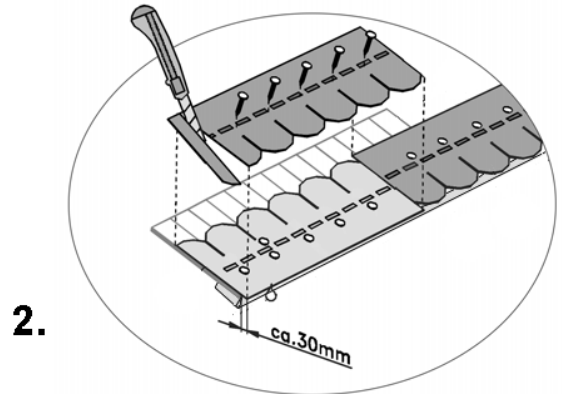
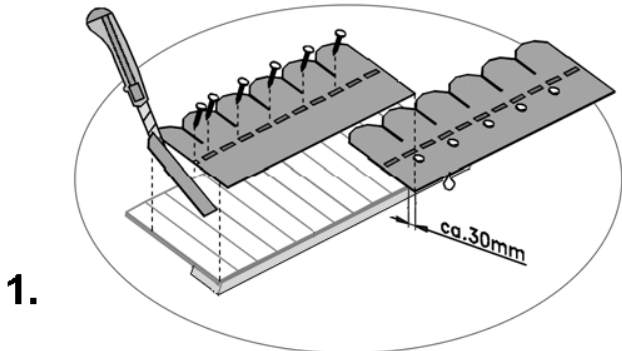
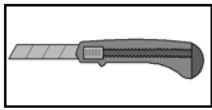
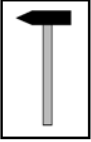
24



25









weka Holzbau GmbH,
Johannesstr. 16
D-17034 Neubrandenburg
Tel.: 0395 42908-0
Fax: 0395 42908-83
EMail: Info@weka-Holzbau.com

MA Art.-Nr.: 800.0286.16.23