



PAVILLON »KAMPEN«

Aufbau- und Bedienungsanleitung



HAVESON 
Schönes für den Garten

Liebe Kundin, lieber Kunde!

Herzlichen Glückwunsch zum Kauf dieses Qualitätsproduktes. Dieses Produkt entspricht europäischen und nationalen Anforderungen. Um diese Anforderungen zu erhalten und die Konformität zu gewährleisten, bitten wir Sie, sich an diese Anweisung zu halten. Sie beinhaltet wichtige Informationen bzgl. der Bedienung und Benutzung dieses Produktes. Bitte bewahren Sie diese Anweisung zur späteren Verwendung auf.



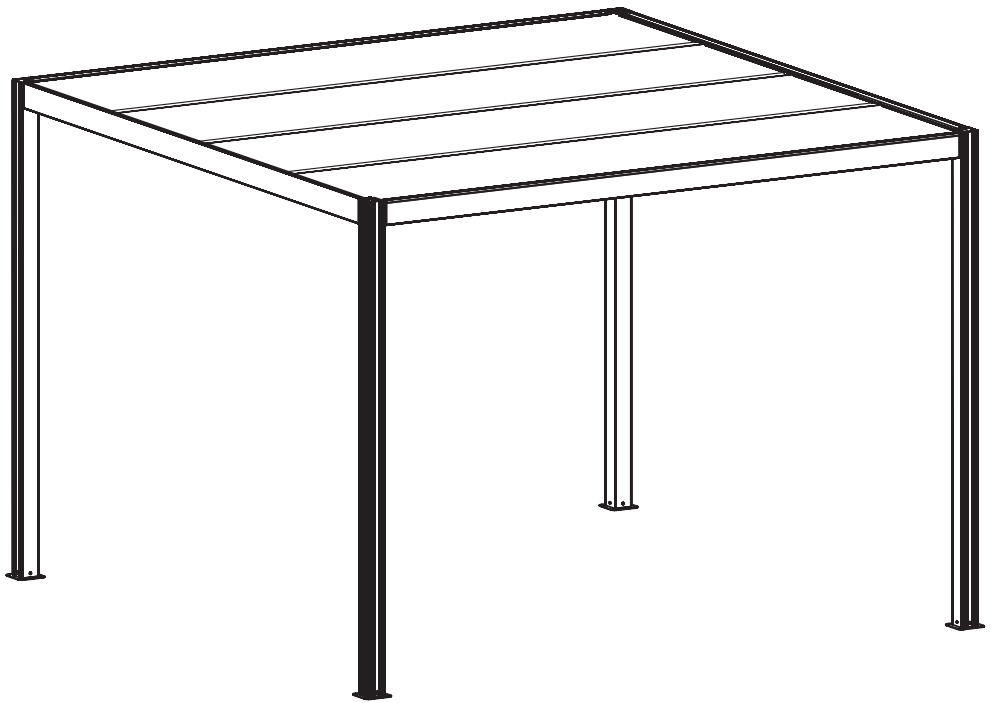
Schäden, die durch unsachgemäße Bedienung entstehen, unterliegen nicht dem Garantieanspruch. Auch für daraus resultierende Folgeschäden wird keine Haftung übernommen. Für Sach- oder Personenschäden durch nicht ordnungsgemäße Bedienung unter Nicht-Berücksichtigung der Sicherheitshinweise, wird keine Haftung übernommen; es erlischt der Garantieanspruch.

Sicherheitshinweise




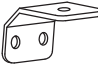
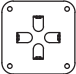



- Bitte befolgen Sie die Anweisungen sorgfältig, um Verletzungen zu vermeiden.
- Um den Pavillon aufzubauen benötigen Sie mindestens 2 Personen.
- Lassen Sie den Pavillon bei starkem oder aufkommendem Wind, Regen, Frost und Schnee nicht montiert stehen. Dies kann zur Beschädigung des Pavillons führen!
- Bei Regen sollte die Bildung von Wassersäcken (Wasseransammlung auf dem Dach) durch Abschütten des Regenwassers unterbunden werden (Dach z.B. mit einem Besen leicht anheben, damit das Wasser ablaufen kann).
- Bei starkem Sturm sollte der Pavillon unbedingt abgebaut werden.
- Der Aufbau sollte auf ebenem Untergrund erfolgen. Bitte meiden Sie Senken oder hügeliges Gelände.
- Verwenden Sie nie offenes Feuer im oder in der Nähe des Pavillons (Grills, Fackeln, etc.).
- Achten Sie darauf, dass keine Beleuchtungskörper in der Nähe der Wände oder des Daches angebracht sind.
- Achten Sie darauf, sich nicht die Finger einzuklemmen.
- Ihr Pavillon dient in erster Linie als Sonnen- und Sichtschutz.

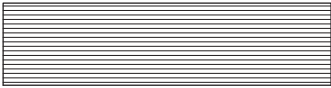

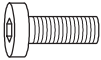
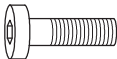
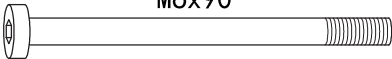
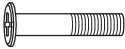


Benutzung / Aufbewahrung / Pflege

- Stellen Sie den Pavillon bei Nichtbenutzung an einen trockenen Ort.
- Wischen Sie den Pavillon mit einem feuchten Tuch ab, benutzen Sie keine scharfen Reinigungsmittel.
- Zur Reinigung empfehlen sich milde Haushaltsreiniger.
- Sorgfältige Pflege und Aufbewahrung sind notwendig, um die Lebensdauer und Haltbarkeit zu erhöhen.
- Der Pavillon muss vor dem Verpacken absolut trocken sein.



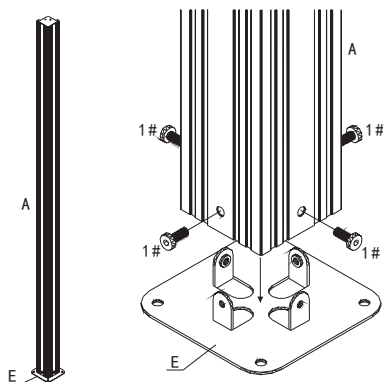
Teilleiste

Teil	Abbildung	Anzahl
A		4
B		2
C		2
D		6
E		4
F		1
F1		2
G		3

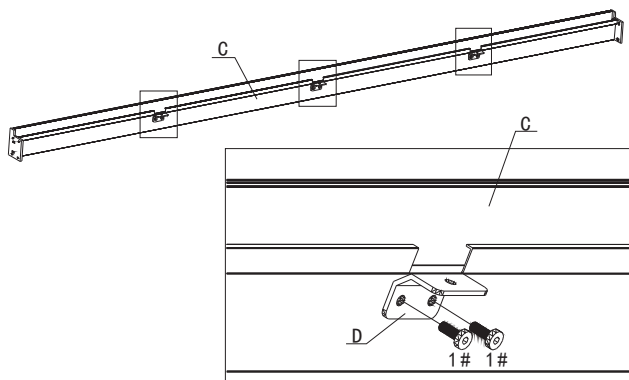
H		4
J		2
1#	 M6x16	70
2#	 M6x20	24
3#	 M6x90	9
4#	 M5x28	6
5#		67
6#		1

Aufbauanleitung

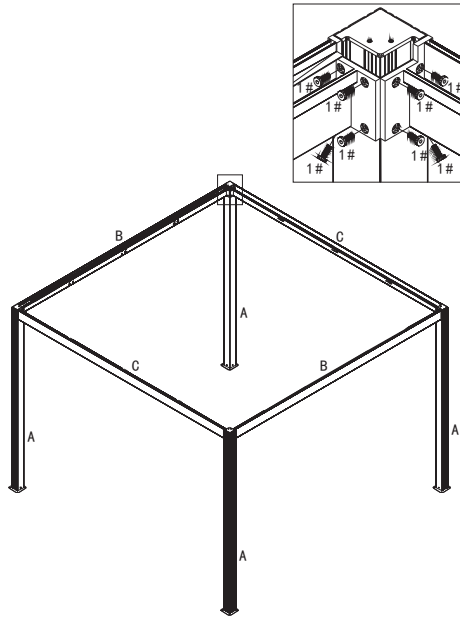
Schritt 1:



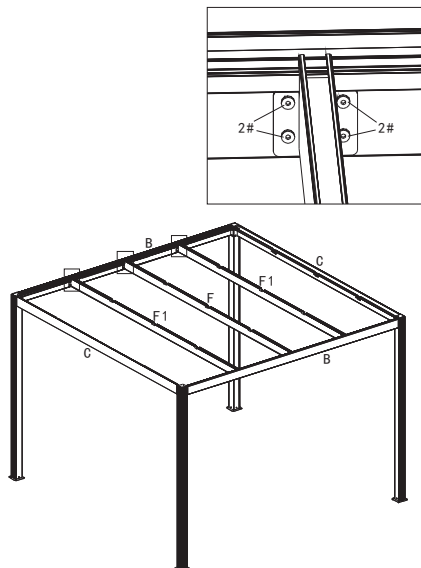
Schritt 2:



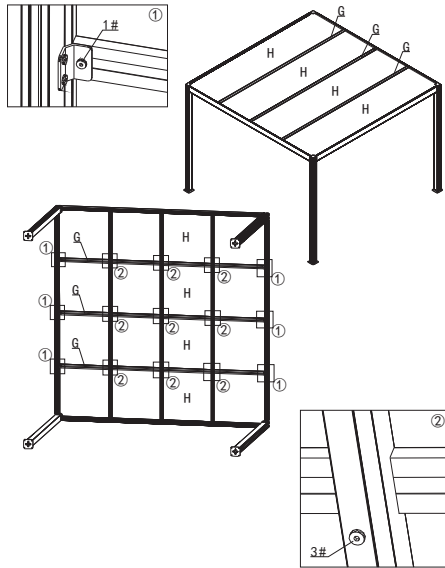
Schritt 3:



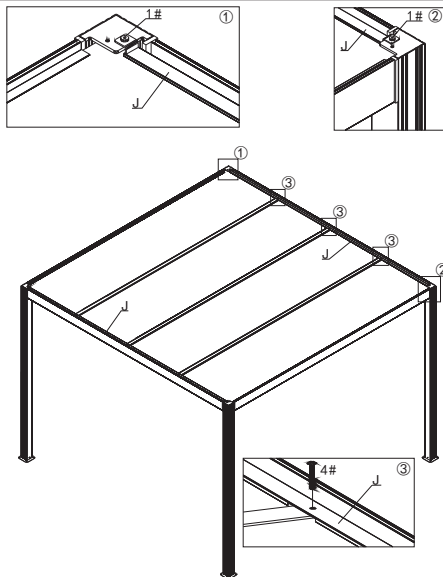
Schritt 4:



Schritt 5:



Schritt 6:





HAVESON 
Schönes für den Garten

Hergestellt für:
HELLWEG - Ihr Baufreund
Einkaufsgesellschaft m.b.H.
Neubauzeile 102
A-4030 Linz

Art.-Nr. 733872