

BEDIENUNGS- UND MONTAGEANLEITUNG STANDVENTILATOR „BLACK MAMBA“

schwenkbar

3 Geschwindigkeitsstufen



Art.-Nr. 572364

Hergestellt für:
HELLWEG - Ihr Baufreund
Einkaufsgesellschaft m.b.H.
Neubauzeile 102
A-4030 Linz

Unsere Garantiebestimmungen
finden Sie auf folgenden Webseiten:

- hellweg.de/garantie
- baywa-baumarkt.de/garantie
- hellweg.at/garantie



Liebe Kundin, lieber Kunde!

Herzlichen Glückwunsch zum Kauf dieses Qualitätsproduktes. Dieses Produkt entspricht europäischen und nationalen Anforderungen. Um diese Anforderungen zu erhalten und die Konformität zu gewährleisten, bitten wir Sie, sich an diese Anleitung zu halten. Sie beinhaltet wichtige Informationen bzgl. der Bedienung und Montage dieses Produktes. Bitte bewahren Sie diese Anleitung zur späteren Verwendung auf.









Für Schäden, die durch unsachgemäße Bedienung entstehen sowie daraus resultierende Folgeschäden wird keine Haftung übernommen. Auch für Sach- oder Personenschäden durch nicht ordnungsgemäße Bedienung unter Nichtberücksichtigung der Sicherheitshinweise wird keine Haftung übernommen. Bitte nehmen Sie selbst aus Sicherheitsgründen keine Veränderungen an dem Produkt vor.



Lesen Sie vor der Inbetriebnahme zuerst alle Sicherheitshinweise und Anweisungen aufmerksam durch. Versäumnisse bei der Einhaltung der Sicherheitshinweise können schwere Verletzungen verursachen. Bewahren Sie alle Sicherheitshinweise und Anweisungen für die Zukunft auf und übergeben Sie sie auch an einen möglichen Nachbesitzer.

LEGENDE DER VERWENDETEN PIKTOGRAMME

	Warn-und Sicherheitshinweise beachten
	Bedienungsanleitung lesen!
	Lebens- und Unfallgefahr für Kleinkinder und Kinder!
	Warnung vor elektrischem Schlag! Lebensgefahr!
	Vorsicht! Explosionsgefahr!
	Entsorgungshinweise

BESTIMMUNGSGEMÄSSER GEBRAUCH

Dieses Produkt eignet sich zum Umwälzen von Luft in trockenen Innenräumen. Das Produkt ist nur für den Einsatz in privaten Haushalten und nicht für den kommerziellen Gebrauch vorgesehen.

SICHERHEITSHINWEISE

LESEN SIE DIE ANLEITUNG VOR DER VERWENDUNG DES PRODUKTES! BEWAHREN SIE ALLE SICHERHEITSHINWEISE UND ANWEISUNGEN FÜR DIE ZUKUNFT AUF!



WARNUNG! LEBENS- UND UNFALLGEFAHR FÜR KLEINKINDER UND KINDER!

- Lassen Sie Kinder niemals unbeaufsichtigt in der Nähe des Verpackungsmaterials. Es besteht Erstickengefahr, wenn Kinder damit spielen oder sich darin verfangen.
- Dieses Gerät kann von Kindern ab 8 Jahren und von Personen mit reduzierten physischen, sensorischen oder mentalen Fähigkeiten oder Mangel an Erfahrung und/oder Wissen benutzt werden, wenn sie beaufsichtigt oder bezüglich des sicheren Gebrauches des Gerätes unterwiesen wurden und die daraus resultierenden Gefahren verstanden haben. Kinder dürfen nicht mit dem Gerät spielen. Reinigung und Benutzer-Wartung dürfen nicht von Kindern ohne Beaufsichtigung durchgeführt werden.
- Bewahren Sie das Produkt außerhalb der Reichweite von Kindern auf.



ALLGEMEINE SICHERHEITSHINWEISE

- Schließen Sie den Netzstecker nur an eine ordnungsgemäß installierte, leicht zugängliche Steckdose an, deren Spannung der Angabe auf dem Typenschild entspricht. Die Steckdose muss auch nach dem Anschließen weiterhin leicht zugänglich sein.
- Dieses Produkt darf nicht mit einer externen Zeitschaltuhr oder einem separaten Fernwirkssystem betrieben werden.

- Wenn die Netzanschlussleitung dieses Produktes beschädigt wird, muss sie durch den Hersteller, seinen Kundendienst oder eine ähnlich qualifizierte Person ersetzt werden, um Gefährdungen zu vermeiden.
- Von Elektrogeräten können Gefahren für Haus- und Nutztiere ausgehen. Des Weiteren können auch Tiere einen Schaden am Produkt verursachen. Halten Sie deshalb Tiere grundsätzlich von Elektrogeräten fern.
- Halten Sie keine Fremdkörper an den Propeller, da diese Feuer, Stromschläge, Personen- oder Sachschäden verursachen können.
- Bedecken Sie niemals Ein- und Auslässe des Luftstromes.
- Um Produktüberlastungen und Sicherungsdefekte zu vermeiden, stellen Sie sicher, dass keine anderen Produkte in derselben Steckdose angeschlossen sind.
- Schalten Sie das Produkt immer aus, wenn Sie es nicht gebrauchen.
- Verwenden Sie nur originales Zubehör.



VERMEIDEN SIE LEBENSGEFAHR DURCH ELEKTRISCHEN SCHLAG

- Das Produkt, die Netzanschlussleitung und der Netzstecker dürfen nicht in Wasser oder andere Flüssigkeiten getaucht werden.
- Schützen Sie das Produkt vor Feuchtigkeit, Tropf- oder Spritzwasser: Es besteht die Gefahr eines elektrischen Schlages.
- Benutzen Sie das Produkt niemals in unmittelbarer Nähe eines Spülbeckens, einer Badewanne, einer Dusche oder eines Schwimmbeckens, da Spritzwasser in das Produkt gelangen könnte.
- Sollte Flüssigkeit in das Produkt gelangen, sofort den Netzstecker ziehen. Vor einer erneuten Inbetriebnahme das Produkt prüfen lassen.
- Bedienen Sie das Produkt nicht mit feuchten Händen.

- Sollte das Produkt doch einmal ins Wasser gefallen sein, ziehen Sie sofort den Netzstecker und nehmen Sie erst danach das Produkt heraus. Benutzen Sie das Produkt in diesem Fall nicht mehr, sondern lassen Sie es von einer Fachwerkstatt überprüfen.
- Nehmen Sie das Produkt nicht in Betrieb, wenn das Produkt oder die Netzanschlussleitung sichtbare Schäden aufweist oder wenn das Produkt zuvor fallen gelassen wurde.
- Achten Sie darauf, dass die Netzanschlussleitung nicht durch scharfe Kanten oder heiße Stellen beschädigt werden kann.
- Wenn das Produkt beschädigt ist, darf es nicht mehr verwendet werden und muss von qualifiziertem Fachpersonal repariert werden.
- Achten Sie beim Gebrauch des Produktes darauf, dass die Netzanschlussleitung nicht eingeklemmt oder gequetscht wird.
- Das Produkt ist auch nach Ausschalten nicht vollständig vom Stromnetz getrennt. Um dies zu tun, ziehen Sie den Netzstecker.
- Um den Netzstecker von der Steckdose zu trennen, immer am Netzstecker, nie an der Netzanschlussleitung ziehen.
- Ziehen Sie den Netzstecker aus der Steckdose,
 - wenn eine Störung auftritt;
 - wenn Sie das Produkt nicht benutzen;
 - bevor Sie das Produkt reinigen;
 - bei Gewitter.
- Um Gefährdungen zu vermeiden, nehmen Sie keine Veränderungen am Produkt vor.
- Versichern Sie sich, dass der Netzstecker vollständig in die dafür vorgesehene Steckdose gesteckt wurde. Beachten Sie hierbei, dass Steckdosen durch permanente Nutzung und Alter verschleifen.

- Überprüfen Sie den Netzstecker und die Steckdosen in regelmäßigen Zeitabständen auf Verschleißerscheinungen. Bei Verschleißerscheinungen kontaktieren Sie sofort einen Fachmann und sehen Sie bis auf Weiteres von der Nutzung ab.
- Wickeln Sie die Netzanschlussleitung im Betrieb vollständig ab, um eine Überhitzung und Durchschmoren zu verhindern.
- Bei Verwendung eines Verlängerungskabels muss dieses den gültigen Sicherheitsbestimmungen entsprechen.
- Achten Sie darauf, dass die Netzsteckdose gut zugänglich ist, damit Sie im Notfall den Netzstecker schnell ziehen können.



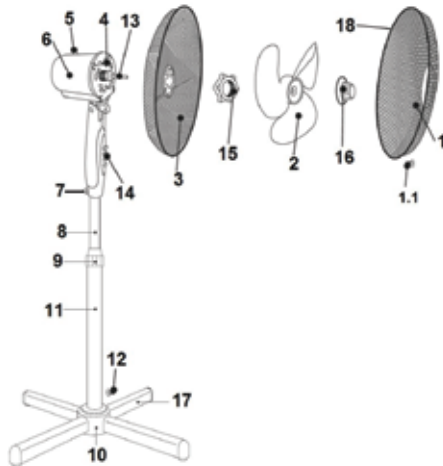
VERMEIDEN SIE BRAND- UND VERLETZUNGSGEFAHR!

- Achten Sie darauf, dass die Netzanschlussleitung nie zur Stolperfalle wird oder sich jemand darin verfangen oder drauftreten kann.
- Versuchen Sie niemals mit Fingern oder Gegenständen durch die Öffnungen in das Innere des Produktes zu fassen.
- Das Produkt darf ausschließlich auf einem festen, ebenen, trockenen und nicht brennbaren Untergrund aufgestellt werden.
- Stellen Sie das Produkt niemals auf heiße Oberflächen (z. B. Herdplatten) oder in die Nähe von Wärmequellen oder offenem Feuer.

LIEFERUMFANG

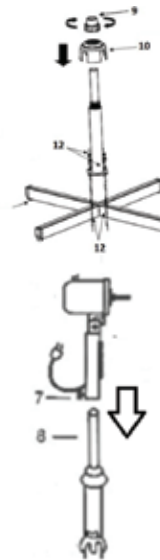
Nehmen Sie alle Teile vorsichtig aus der Verpackung. Breiten Sie diese übersichtlich auf einem weichen Untergrund aus, sodass Sie den gesamten Lieferumfang gut erkennen können. Die folgenden Teile sind enthalten:

1. Abdeckung
- 1.1. Vordere Schutzabdeckung
2. Propeller
3. Hintere Schutzabdeckung
4. Vorderes Motorgehäuse
5. Oszillierknopf
6. Hinteres Motorgehäuse
7. Feststellschraube
8. Inneres Rohr
9. Verstellungsschraube
10. Verbindungsstück
11. Äußeres Rohr
12. Sicherungsschraube
13. Antriebswelle
14. Kontrollknöpfe
15. Sicherungsschraube
 - A. Gegen den Uhrzeigersinn: Lösen der Sicherungsschraube
 - B. Mit dem Uhrzeigersinn: Feststellen der Sicherungsschraube
16. Sicherungsschraube für Propeller
 - A. Gegen den Uhrzeigersinn: Lösen der Sicherungsschraube
 - B. Mit dem Uhrzeigersinn: Feststellen der Sicherungsschraube
17. Standfuß
18. Befestigungsklammern für Schutzabdeckungen



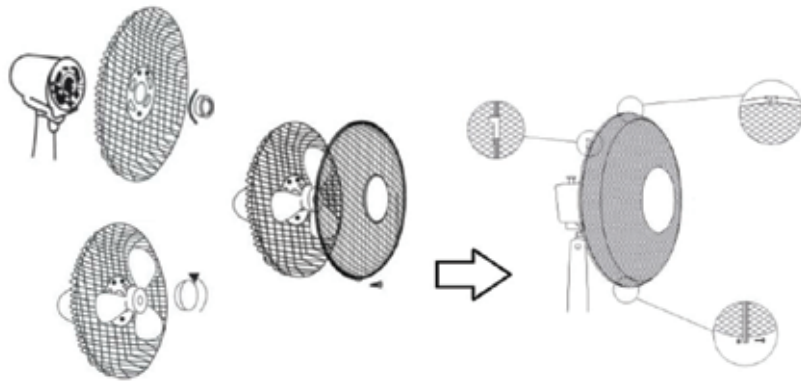
MONTAGE

Bitte überprüfen Sie das Produkt nach dem Auspacken auf eventuelle Transportschäden, um Gefährdungen zu vermeiden. Benutzen Sie es im Zweifelsfalle nicht, sondern wenden Sie sich an Ihren Hersteller. Seien Sie vorsichtig im Umgang mit den zu installierenden Elementen.



1. Setzen Sie zuerst den X-förmigen Fuß durch Montage der beiden Streben zu einem Kreuz zusammen. Legen Sie das Verbindungsstück über den Fuß und verschrauben Sie dieses.
2. Schieben Sie nun den hinteren Teil der Schutzabdeckung über die Motorwelle bis an das Motorgehäuse heran, sodass der Arretierstift in die Öse an der Schutzabdeckung passt. Befestigen Sie den hinteren Teil der Schutzabdeckung mit der Sicherungsschraube.
3. Jetzt schieben Sie den Propeller auf die Motorwelle bis zum Anschlag der Sicherungsschraube. Durch die Propellersicherung befestigen Sie ebenfalls den Propeller.
4. Decken Sie anschließend die Vorderseite des Propeller durch den vorderen Teil der Schutzabdeckung ab. Zur Verbindung beider, der vorderen und der hinteren Schutzabdeckung, schließen Sie die Klammern an den Außenseiten der runden Schutzabdeckung.

5. Stecken Sie anschließend das innere Rohr in das äußere Rohr und befestigen Sie beide Teile durch Drehen des dazwischenliegenden Verbindungsstückes. Mit der Feststellschraube lässt sich das Motorgehäuse nun stabilisieren.



INBETRIEBNAHME

- Platzieren Sie den Ventilator auf einer flachen, trockenen und stabilen Ebene mit 50 cm Abstand zu umliegenden Wänden oder Gegenständen.
- Schließen Sie das Stromkabel an eine Steckdose an.
- Um die automatische Schwenkfunktion des Ventilatorkopfes zu aktivieren oder zu deaktivieren, drücken bzw. ziehen Sie den runden Stift am hinteren Teil des Gerätes.
- Der Ventilator lässt sich durch Drücken der vier Knöpfe am Fuß auf vier Betriebsstufen betreiben.
Diese sind 0 = Aus,
1 = geringe Geschwindigkeit,
2 = mittlere Geschwindigkeit,
3 = hohe Geschwindigkeit.

Um die Höhe Ihres Ventilators einzustellen, befolgen Sie folgende Anweisungen:



1. Halten Sie das untere Rohr fest und lösen Sie die Einstellmutter.
2. Stellen Sie den Ventilator auf die gewünschte Größe ein.
3. Ziehen Sie zuletzt die Einstellmutter fest.

- Ziehen Sie bitte das Netzkabel aus der Steckdose, wenn Sie das Produkt nicht mehr nutzen.



WARTUNGS- UND REINIGUNGSHINWEISE VORSICHT! STROMSCHLAGGEFAHR!

- Schalten Sie das Produkt aus und ziehen Sie den Netzstecker aus der Steckdose.
- Lassen Sie das Produkt vollständig abkühlen.
- Reinigen Sie die Außenflächen des Produktes mit einem weichen, feuchten Tuch und bei Bedarf mit einer milden Seifenlösung.
- Aus Gründen der elektrischen Sicherheit darf das Produkt von innen niemals mit Wasser oder anderen Flüssigkeiten gereinigt oder gar in Wasser getaucht werden.
- Benutzen Sie keine Lösungsmittel, Benzin o. Ä. Das Produkt würde hierbei Schaden nehmen.
- Verwenden Sie auch keine aggressiven Reinigungsmittel, Bürsten mit Metall- oder Nylonborsten sowie keine scharfen oder metallischen Reinigungsgegenstände wie Messer, harte Spachtel und dergleichen. Diese können die Oberflächen beschädigen.
- Verwenden Sie zur Reinigung nur ein leicht angefeuchtetes, fusselloses Tuch.
- Lassen Sie das Produkt nach jeder Reinigung vollständig trocknen.

AUFBEWAHRUNG

Bitte bewahren Sie das Produkt an einem trockenen und frostfreien Ort, außerhalb der Reichweite von Kindern auf. Es empfiehlt sich, das Produkt in der Originalverpackung aufzubewahren und mit einem Tuch abzudecken, um es gegen Staub und Feuchtigkeit zu schützen.

TECHNISCHE DATEN

Modellnummer	TX-1608B
Artikelnummer	572364
Betriebsspannung	220-240 V~ 50-60 Hz
Nennleistung	45 W
Schutzklasse	II
Maße HxØ	ca. 105-125x40 cm

TECHNISCHE SPEZIFIKATIONEN

Bezeichnung	Symbol	Wert	Einheit
Maximaler Volumenstrom	F	52,64	m ³ /min
Ventilator-Leistungsaufnahme	P	40,1	W
Serviceverhältnis	SV	1,31	(m ³ /min)/W
Leistungsaufnahme im Bereitschaftszustand	P _{SB}	—	W
Ventilator-Schallleistungspegel	L _{WA}	53,45	dB(A)
Maximale Luftgeschwindigkeit	c	2,62	Meter/Sek
Messnorm für die Ermittlung des Serviceverhältnis	IEC 60879:1986+cor1:1992		

ENTSORGUNG



HINWEISE ZUM UMWELTSCHUTZ

Diese Kennzeichnung bedeutet, dass dieses Produkt nicht zusammen mit dem normalen Haushaltsmüll entsorgt werden darf. Damit die menschliche Gesundheit und die Umwelt aufgrund unkontrollierter Müllentsorgung keinen Schaden nehmen, recyceln Sie das Produkt auf verantwortliche Weise, sodass eine nachhaltige Wiederverwendung stofflicher Ressourcen vorangetrieben wird. Bedienen Sie sich zur Rückgabe Ihres Altgeräts bitte der Rückgabe- und Sammelsysteme oder wenden Sie sich an die Verkaufsstelle, bei der Sie das Produkt erworben haben. Dort wird dieses Produkt einem umweltfreundlichen Recycling zugeführt.

Kleine Elektroaltgeräte (Kantenlänge bis zu 25 cm) können bei Händlern mit einer Verkaufsfläche für Elektro- und Elektronikgeräte von mind. 400 m² oder Lebensmittelhändlern mit einer Gesamtverkaufsfläche von mind. 800 m², die zumindest mehrmals im Jahr Elektro- und Elektronikgeräte anbieten, unentgeltlich zurückgegeben werden. Größere Altgeräte können beim Neukauf eines Geräts der gleichen Geräteart, das im Wesentlichen die gleichen Funktionen wie das neue Gerät erfüllt, bei einem entsprechenden Händler kostenfrei zurückgegeben werden.

Entnehmen Sie vor der Entsorgung des Produkts sämtliche Batterien und Akkus sowie alle Lampen, die zerstörungsfrei entnommen werden können.

Wir weisen darauf hin, dass Sie für die Löschung personenbezogener Daten auf dem zu entsorgenden Produkt selbst verantwortlich sind.



Die Verpackungen bestehen aus umweltfreundlichen Materialien, die Sie über die örtlichen Recyclingstellen entsprechend den geltenden Vorschriften entsorgen können.

CE KONFORMITÄTSERKLÄRUNG

Dieses Produkt erfüllt die geltenden europäischen und nationalen Richtlinien. Dies wird durch die CE-Kennzeichnung bestätigt (entsprechende Erklärungen sind beim Hersteller hinterlegt).