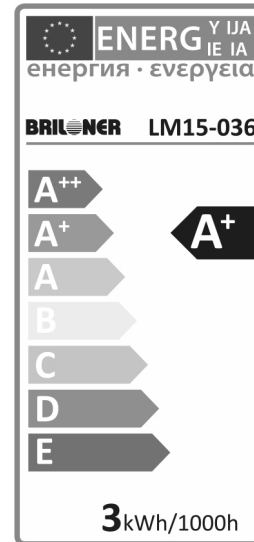
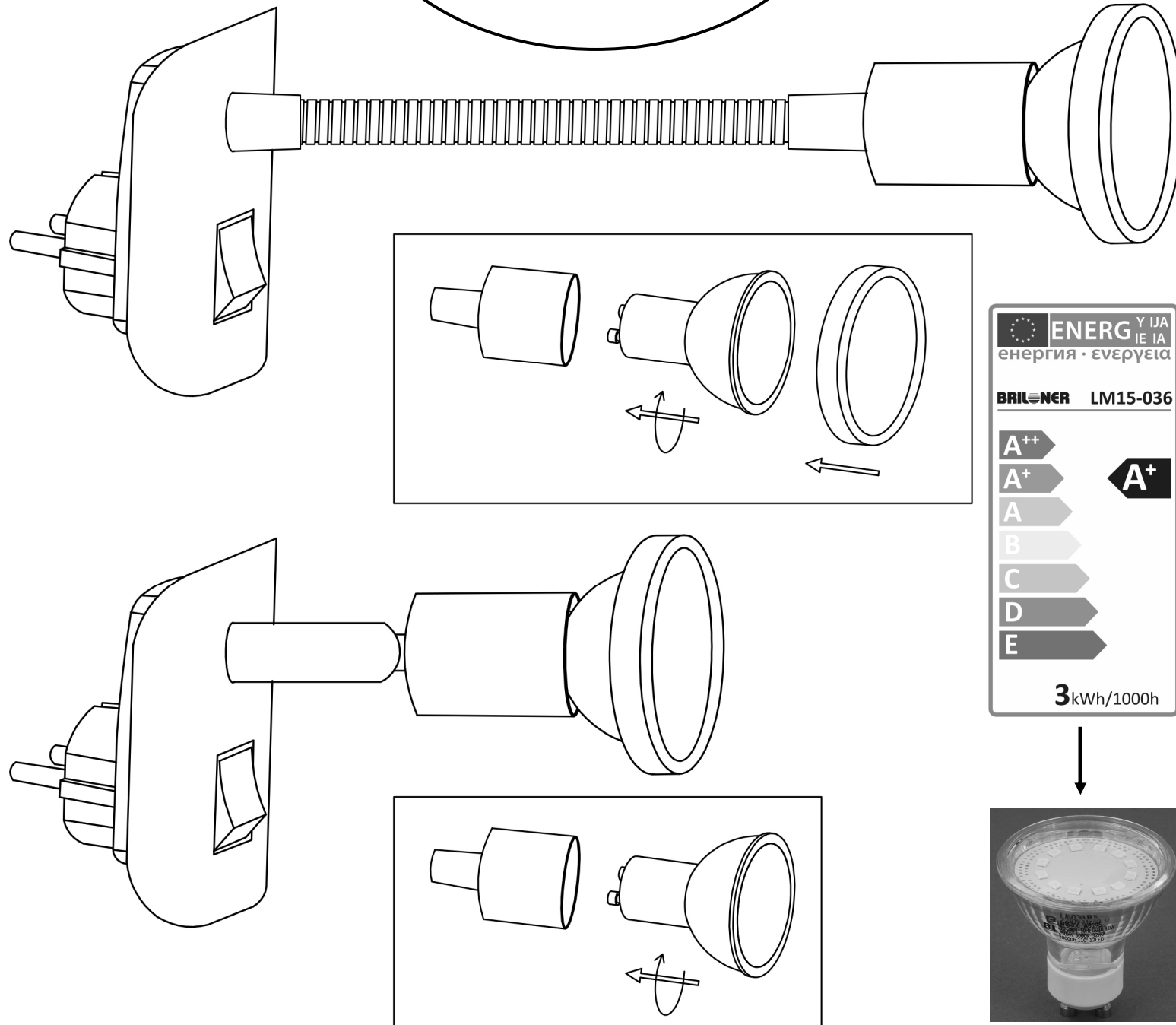
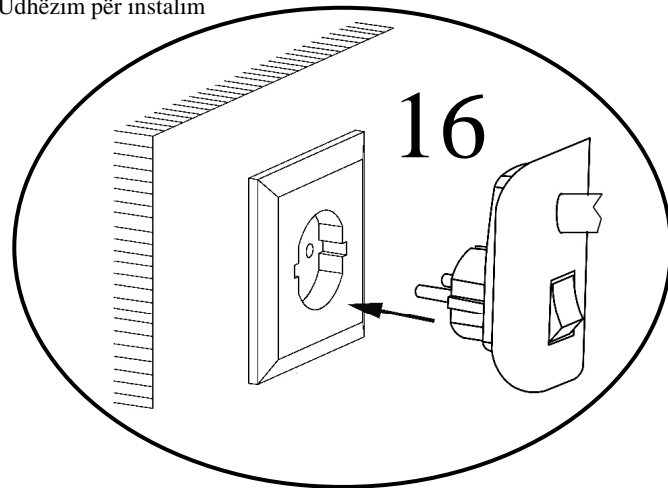


MAL 2892_2903

- | | | | |
|----------------------------|--------------------------|-----------------------------|-----------------------------|
| ⓓ Montageanleitung | ⓖⓔ Mounting instructions | ⓔ Instruction de montage | Ⓛ Istruzioni di montaggio |
| ⓔ Instrucciones de montaje | ⓓⓚ Montageanledning | Ⓢ Monteringsinstruktion | Ⓝ Montasjeveiledning |
| ⓕⓂ Asennusohje | ⓃⓁ Montageaanwijzing | Ⓟ Instrukcja montażu | ⒸⓏ ávod k montáži |
| Ⓢⓚ Návod na použitie | ⓈⓁⓐ Montazno navodilo | Ⓜ Szerelési utasítás | Ⓡⓐ Instrucțiunile de montaj |
| Ⓟ Instruções de montagem | ⓂⓇ Montaj talimatı | ⓁⓋ Montāžas instrukcija | Ⓡⓔ Ръководство за монтаж |
| ⓇⓁⓈ Инструкция по монтажу | ⓇⓇ Συναρμολογησης | ⓂⓇ Uputstvo za postavljanje | ⓈⓇⓁ Uputstvo za montažu |
| Ⓜⓚ Упатството за монтажа | ⓇⓀⓈ Udhëzim për instalim | | |



ⓓ Sicherheitshinweise / Bitte lesen Sie diese Informationen sorgfältig durch, bevor Sie mit der Installation oder Inbetriebnahme dieses Produkts beginnen. Heben Sie diese Gebrauchsanweisung für spätere Zwecke gut auf.

1. Der Hersteller übernimmt keine Verantwortung für Verletzungen oder Schäden, die Folge eines unsachgemäßen Gebrauchs der Leuchte sind.
2. Die Pflege von Leuchten beschränkt sich auf die Oberflächen. Dabei darf keine Feuchtigkeit in Anschlussräume oder an Netzspannung führende Teile gelangen.
3. Achtung! Vor Beginn der Montagearbeiten die Netzleitung spannungsfrei schalten – Sicherungsautomat ausschalten bzw. Sicherung heraus drehen. Schalter auf "AUS".
4. Die Leuchte besitzt den Schutzgrad "IP20" und ist ausschließlich für den Einsatz im Innenbereich von privaten Haushalten vorgesehen.
5. Das Symbol der durchgestrichenen Mülltonne auf dem Produkt oder der Verpackung bedeutet, dass dieses Produkt nicht mit dem Hausmüll entsorgt werden darf. Das Produkt muss stattdessen am Ende seiner Lebensdauer zu einer Annahmestelle für das Recycling von elektrischen und elektronischen Geräten gebracht werden. Bitte erfragen Sie diese Stelle bei Ihrer zuständigen kommunalen Verwaltung.
6. Nicht direkt in die Lichtquelle (Leuchtmittel, LED etc.) hineinschauen.
7. Vor dem Wechsel von Leuchtmitteln ist darauf zu achten, dass diese zuerst auskühlen müssen. Achtung! Vorher unbedingt Netzstecker oder Steckerleuchte aus der Steckdose ziehen.
8. Bei der Montage der Leuchtmittel ist auf festen Sitz derselben zu achten.
9. Defekte Leuchtmittel dürfen nur durch Lampen gleicher Bauart, Leistung und Spannung ersetzt werden.
10. Die angegebene maximal – Wattzahl jeder Brennstelle darf nicht überschritten werden.
11. Das beiliegende Leuchtmittel ist nicht geeignet für Dimmer und elektronische Schalter.
12. Das Einstellen und Ausrichten der Leuchte darf nur im abgekühlten Zustand erfolgen.
13. Farbabweichungen bei LED's verschiedener Chargen sind möglich. Die Lichtfarbe und Leuchtstärke von LED's kann sich auch in Abhängigkeit von der Lebensdauer verändern.
14. Bei diesem Artikel handelt es sich um eine Leseleuchte und nicht um ein Nachtlicht.
15. Bei der Montage dieser Leuchte muss auf ausreichenden Abstand zu Textilien oder sonstigen leicht brennbaren Stoffen geachtet werden.
16. Diese Leuchte darf nur in einer fest installierten Steckdose betrieben werden.

Verehrter Kunde

Sollten sich trotz neuester Fabrikationsmethoden und genauesten Qualitätskontrollen wider Erwarten Mängel herausstellen, wenden Sie sich bitte unter Angabe des Kaufdatums, des Kaufortes und der Artikelnummer des Produktes an folgende kostenlose Hotline: **00800/BRILONER (00800/27456637)**

ⓖⓔ Safety directions / Please read this information carefully before installing or using this product. Please keep this user manual for further reference.

1. The manufacturer does not accept any responsibility for injuries or damage resulting from improper use of the light.
2. Maintenance of the lights is limited to the surfaces. When doing this, no moisture must come into contact with any areas of the terminal connections or mains voltage control parts.
3. Attention! Before starting the installation work, make sure that the mains power line is voltage-free – turn off safety cutout or unscrew the protection fuse. The switch must be "OFF".
4. The lights have a protection class rating of "IP20" and are solely intended for use in interior areas of private households.
5. The symbol of the crossed-out garbage can on the product or the packaging means that the product must not be disposed with ordinary household waste. At the end of its useful life, the product must be returned to a point of acceptance for the recycling of electric and electronic device. Please ask your local municipality for the point of acceptance.
6. Do not look directly into the light source (illuminant, LED, etc.).
7. Please make sure that illuminants have first cooled down before replacing them. Attention! Always disconnect the power cable or the socket light from the wall outlet before.
8. Make sure that illuminants are securely fixed during the installation.
9. Faulty illuminants may only be replaced by lamps of the same type, output and voltage.
10. The maximum wattage indicated of each lighting unit must not be exceeded.
11. The included illuminant is not suitable for dimmers and electronic switches.
12. The lamp may only be adjusted and positioned after having cooled down.
13. LED colour deviation when using different chargers may occur. The light colour and luminous strength of the LED's can also change as a result of battery life span level.
14. This item is a reading lamp and not a night lamp.
15. When mounting this lamp, ensure a sufficient distance to textiles or other easily inflammable materials.
16. This light may only be operated only in connection with a fixed mains outlet.

ⓔ Consignes de sécurité / Merci de lire ces informations avec attention avant de commencer avec l'installation ou la mise en marche de ce produit. Conservez ce mode d'emploi pour pouvoir le consulter plus tard en cas de besoin.

1. Le fabricant n'est pas responsable des blessures ou des dommages résultant d'une utilisation incorrecte des lampes.
2. Le soin des lampes se limite aux surfaces. Il faut absolument éviter de mettre le secteur de branchements ou la tension du réseau des pièces conductrices en contact avec l'humidité.
3. Attention! Avant de commencer les travaux de montage, éteindre la tension du cordon d'alimentation – éteindre le disjoncteur ou dévisser les fusibles. Placer le commutateur sur „OFF“.
4. Le luminaire possède le degré de protection "IP20" et est exclusivement réservé à une utilisation dans la partie intérieure de domiciles privés.
5. Le symbole du bidon d'ordures rayé sur le produit ou l'emballage signifie que le produit ne doit pas être disposé avec le déchet ordinaire de ménage. À la fin de son vie utile, le produit doit être retourné à un point d'acceptation pour la réutilisation des appareils électroniques ou électriques. Veuillez demander votre municipalité locale pour le point d'acceptation.
6. Ne regardez pas directement la source lumineuse (illuminant, LED, etc.).
7. Avant le changement de lampes, veiller à ce que celles-ci refroidissent d'abord. Attention ! Démontez toujours le câble électrique ou la lumière de douille de la prise murale avant.
8. Pendant le montage des lampes, veiller à la fixation solide de celles-ci.
9. Des lampes abîmées ne peuvent être remplacées que par des lampes de même fabrication, de même puissance et de même tension.
10. La puissance de l'alimentation maximale donnée de chaque point d'allumage ne doit pas être dépassée.
11. L'illuminant inclus n'est pas approprié aux gradateurs et aux commutateurs électroniques.
12. L'installation et l'orientation de la lampe ne peuvent être faites que si celle-ci a refroidi.
13. Des écarts de couleur dans le cas de LED de différents lots sont possibles. La couleur de lumière et l'intensité lumineuse des LED peuvent également se modifier en fonction de la durée de vie.
14. Cet article est une lampe de lecture et pas une lampe de nuit.
15. En montant cette lampe, assurez une distance suffisante aux textiles ou à d'autres matériaux facilement inflammables.
16. Le luminaire doit être uniquement utilisé sur une prise installée de manière fixe.

En LED-lampor i olika färger.

ⓘ Consigli di Sicurezza / Leggere attentamente le presenti informazioni prima di installare o attivare questo prodotto. Conservare le istruzioni per l’uso per l’ulteriore impiego.

- Il produttore non si assume alcuna responsabilità per danni o incidenti che si dovessero verificare se non vengono rispettate le corrette istruzioni d’uso.
- La manutenzione della lampada si limita alle superfici esterne. Pertanto assicurarsi che non ci sia umidità nei punti di collegamento o nella tensione di rete dei fili di trasmissione.
- Attenzione! Prima di procedere al montaggio, assicurarsi che non vi sia tensione in rete. Disinserire il dispositivo di sicurezza mettendo l’interruttore in posizione „OFF“.
- La lampada dispone di un grado di protezione **“IP20“** ed è pensata esclusivamente per interni e per l’uso privato.
- ⚠ Il simbolo del bidone dell'immondizia cancellato applicato sul prodotto o sulla confezione significa che questo prodotto non deve essere smaltito nei rifiuti domestici. Deve essere invece portato ad un punto di raccolta dedito al riciclaggio di apparecchi elettrici ed elettronici. Richiedere l’indirizzo presso l'amministrazione comunale competente.
- Non guardare mai direttamente nella sorgente luminosa (lampadine, LED eccetera etc.).
- Quando si sostituisce la lampada, assicurarsi che si sia ben raffreddata. Attenzione! Staccare dapprima la spina o la lampada dalla presa di corrente.
- All’installazione fissare saldamente il dispositivo di illuminazione.
- Dispositivi difettosi di illuminazione possono essere sostituiti solo con lampade dello stesso tipo di uguale potenza e tensione.
- Non superare mai i valori massimi del numero di Watt di ogni presa di corrente.
- La lampadina acclusa è adatta per dimmer e interruttori elettronici.
- L’installazione e la regolazione delle luci possono essere fatte solo in stato di raffreddamento.
- Sono possibili differenze di colore nel caso in cui le cariche dei LED siano differenti. Il colore luminoso dei LED può anche differire a seconda della durata in servizio.
- Questo articolo non è una lampada da notte, bensì una lampada da lettura.
- Durante il montaggio di questa lampada si raccomanda di mantenere una sufficiente distanza dai materiali tessili e dalle sostanze facilmente infiammabili.
- La presente lampada può essere installata esclusivamente in una presa fissa.

ⓘ Advertencias de seguridad / Por favor lea atentamente esta información antes de comenzar con la instalación o la puesta en marcha de este producto. Guarde las instrucciones.

- El fabricante no asume ninguna responsabilidad por heridas o daños materiales ocurridos como consecuencia de un uso inadecuado de las luces.
- Para el cuidado de las luces sólo deben limpiarse las superficies externas. No deben quedar restas de humedad en las cajas de conexiones o las piezas conductoras de corriente.
- ¡Atención! Antes de iniciar los trabajos de montaje, desconecte la alimentación de corriente – Desconecte el cortacircuito automático o haga girar el seguro. Ponga el interruptor en “AUS”.
- La lámpara posee el grado de protección **“IP20“** y está destinada exclusivamente al uso doméstico en el interior.
- ⚠ El símbolo con el cubo de basura tachada sobre el producto o sobre el embalaje significa que no debe ser desechado con la basura doméstica. Por el contrario, el producto debe ser llevado a una oficina de registro para el reciclaje de aparatos eléctricos o electrónicos al final de su tiempo de duración. Por favor, infórmase con su administración minicipal donde se encuentra una oficina de registro.
- No mire jamás directamente en la fuente de la luz (alumbantes, LED etc.).
- Antes de cambiar bombillas es preciso esperar un tiempo hasta que se enfríen. Atención! Absolutament disconnecta el enchufe principal o las lámparas de la toma de corriente.
- Al montar la bombilla debe comprobarse que quede firmemente asentada.
- Las bombillas defectuosas sólo deben sustituirse por bombillas del mismo diseño, potencia y tensión.
- No debe excederse el número máximo de vatios de cada punto de radiación.
- El medio luminoso adjunto no es apto para reductores de luz ni para interruptores electrónicos.
- Sólo se puede regular y colocar la lámpara cuando está fría.
- Pueden darse desviaciones de color en LEDs procedentes de diferentes lotes de fabricación. El color y la luminosidad de los LEDs pueden variar también en función de su vida.
- Este artículo es una lámpara para léer y no de una luz nocturna.
- Es preciso mantener suficiente distancia con materiales textiles u otros materiales, que son fácilmente inflamables, al montar esta lámpara.
- Esta lámpara sólo debe accionarse en una caja de enchufe fija.

ⓘ Sikkerhedshenvisninger / Vær venlig at læse de følgende informationer nøje, før du starter med installationen eller idriftsættelsen af dette produkt. Denne driftsvejledning skal opbevares, så du kan bruge den på et senere tidspunkt.

- Producenten overtager ikke ansvar for kvæstelser eller beskadigelser, som følger ud af u hensigtsmæssig brug af lygten.
- Vedligeholdelse af lygterne begrænses på overfladerne. Herved må der ikke komme fugt i tilslutningernes område, eller ved dele, som fører strøm.
- Giv agt! Før monteringen påbegyndes skal strømmen frakobles - sikringsautomat frakobles hhv. sikringen drejes ud. Kontakt på "OFF".
- Lampen har kapslingsklasse **“IP20“** og er udelukkende beregnet til anvendelse inden døre i private husholdninger.
- ⚠ Symbolet (skraldespand med streg over) på produktet eller emballagen betyder, at produktet ikke må deponeres sammen med husholdningsaffald. Produktet skal bringes til en genbrugsstation, som er autoriseret til recycling af elektriske apparater. Spørg din kommune efter den nærmeste genbrugsstation.
- Se aldrig direkte ind i lyskilden (lyspære, LED, etc.)
- Før skift af lyskilder skal der tages hensyn til, at disse har afkølet sig før de erstattes. GIV AGT! Træk netstikket ud, før pæren skiftes ud.
- Ved montering af lyskilder, skal disse kontrolleres på, om de sidder fast.
- Defekte lyskilder må kun erstattes af pærer som er af samme konstruktionstype og som har samme effekt og spænding.
- Den nævnte maksimale Watt-værdi for hver lyskilde må ikke overskrides.
- Den leverede lyskilde er ikke egnet til brug med lysdæmpere eller elektroniske kontakter.
- Lygterne må kun indstilles og justeres, efter at den er kølet ned.
- Der kan forekomme afvigelser ved LED fra forskellige leveringer. LED-lysets farve og intensitet kan også ændre sig alt efter dens levetid.
- Denne Artikel er tænkt som læselygte, ikke som vågelampe.
- Ved montering af denne lygte skal der gives agt på, at afstanden til tekstilvarer eller brændbart materiale er stort nok.
- Lampen må kun tages i drift ved en fast installeret stikkontakt.

ⓘ Säkerhetsföreskrifter / Var god och läs den här informationen noggrant innan du börjar med att installera den här produkten eller ta den i drift. Förvara den här bruksanvisningen för senare ändamål.

- Tillverkaren har inget ansvar för skador, som uppstått när belysningen använts på ett icke fackmässigt sätt.
- Skötseln av belysning inskränker sig till utsidorna. Ingen fukt får då komma in där anslutningarna finns eller till delar, som leder till nätspänningen.
- Observera! Stäng av strömmen på hela nätet före monteringsarbetet - koppla bort säkringarna resp. skruva ur säkringen. Ställ kontakten på "AV".
- Lampan är försedd med skyddsgraden **“IP20“** och är endast avsedd för användning inomhus i privata hushåll.
- ⚠ Symbolen med den överstreckade soptunnan på produkten eller förpackningen betyder att denna produkt inte får hanteras med hushållsavfallet. Produkten behöver istället efter livslängdens slut tas till en uppsamlingsstation där elektriska och elektroniska apparater återvinns. Adressen får du hos din kommunalförvaltning.

- Titta inte direkt in ljuskällan (belysningsmedel, LED mm.).
- Var noga med att låta lampan svalna innan den byts ut. OBS! Dra i varje fall först ut stickproppen eller vägguttaglampa ur vägguttaget.
- Var noga med att lampan sitter stadigt när den monteras.
- Skadade lampor får endast bytas mot lampor av samma slag och med samma styrka och spänning.
- Lampans angivna max-watt-tal får ej överskridas.
- Det befogade belysningsmedlet passar inte för dimrar och elektroniska strömbrytare.
- Inställning och riktande av lyktan får enbart ske när denna är kall.
- Färgavvikelser på lysdioder från olika partier är möjliga. Lysdioders färg och ljusstyrka kan även förändras beroende på livslängden.
- Denna artikel är en läslampa, inget nattljus.
- När den här lyktan monteras iakttå tillräckligt avstånd till textilier eller andra lätt brännbara ämnen.
- Denna lampa får endast användas i ett fast installerat vägguttag.

ⓘ Sikkerhetsmerknader / Vennligst les denne informasjon meget nøye før De installerer eller tar dette produktet i bruk. Ta godt vare på denne bruksanvisningen for senere bruk.

- Produsenten overtar intet ansvar for materiell- eller personskader som måtte oppstå som følge av feil bruk av lampen.
- Kun overflaten til lampene trenger pleie. Under pleien får fuktighet ikke trenge inn i tilkoplingsrom eller ledende deler som fører nettspenning.
- Obs! Før montering påbegynnes må strømforsyningen koples spenningsfritt – slå av sikringsautomaten hhv. skru ut sikringen. Still bryteren på ”AV”.
- Lampen er i beskyttelsesklassen **“IP20“** og er utelukkende ment for bruk innendørs i private husholdninger.
- ⚠ Symbolet med en gjennomstrøket søppelbøtte på produktet eller emballasjen betyr at dette produktet ikke kan kastes sammen med husholdningsavfallet. I stedet må produktet, når det er utbrukt, leveres til et mottak for resirkulering av elektriske og elektroniske apparater. Vennligst spør i din kommune etter nærmeste miljøstasjon.
- Ikke se rett inn i lyskilden (belysningsmiddel, LED etc.).
- Vær oppmerksom på at lyspærer må kjøles ned før de skiftes ut. Obs! Først må nettpluggen eller plugglampen dras ut av stikkkontakten.
- Ved montering av lyspæren må det sørges for at den sitter fast.
- Defekte lyspærer får kun erstattes med lyspærer av samme type, ytelse og spenning.
- Den maksimale vattstyrken som er angitt for hvert lyspunkt får ikke overskrides.
- Det vedlagte lyselementet er ikke egnet for dimmer og elektroniske brytere.
- Instillingen og justeringen av lampen må kun gjøres når lampen er kald.
- Det er muligheter for fargeavvik hos LED-lys av ulik farge. Lysfargen og lysstyrken hos LED-lys kan også forandre seg avhengig av levetiden.
- Dette produktet er en leselampe og ikke et nattlys.
- Denne lampen må monteres i tilstrekkelig avstand til tekstiler eller andre lett antennelige stoffer.
- Denne lampen skal bare benyttes i en fast installert stikkontakt.

ⓘ Turvaohjeet / Lue nämä tiedot huolellisesti ennen kuin aloitat tämän tuotteen asennuksen tai käyttöönoton. Säilytä tämä käyttöohje huolellisesti myöhempää käyttöä varten.

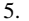
- Valmistaja ei vastaa loukkaantumisista eikä vahingoista, jotka ovat seurausta valaisimen epäasiallisesta käytöstä.
- Valaisimien hoito rajoittuu pintoihin. Tällöin kosteutta ei saa päästää liitäntätiloihin tai verkkojännitteen johtaviin osiin.
- Huomio! Ennen asennustöiden aloittamista verkkojohto on kytkettävä jännitteettömäksi - kytke sulakeautomaatti pois päältä tai kierrä sulake ulos. Aseta kytkin asentoon “POIS”.
- Valaisimeen on merkitty suojausluokka **“IP20“** ja se on tarkoitettu käytettäväksi ainoastaan sisätiloissa yksityistalouksissa.
- ⚠ Ylivii vatun roskakorin symboli tuotteen tai pakkauksen päällä merkitsee, että tätä tuotetta ei saa hävittää yhdessä talousjätteen kanssa. Sen sijaan tuote on toimitettava käyttöikänsä loputtua sähkö- tai elektronisille laitteille tarkoitettuun kierrätyksen keräilypisteeseen. Tiedustele paikkaa asianomaiselta kunnan viranomaiselta.
- Älä katso suoraan valolähteeseen (valaistusväline, LED jne.).
- Ennen valaistusvälineiden vaihtoa on otettava huomioon, että valaistusvälineiden on annettava jäähtyä. Huomio! Sitä ennen on ehdottomasti vedettävä verkkopistoke tai pistokelamppu irti pistorasiasta.
- Valaistusvälineiden asennuksessa on huolehdittava kiinnityksen pitävyydestä.
- Vialliset valaistusvälineet saa korvata vain lampuilla, joiden rakenne, teho ja jännite on samanlainen.
- Kulloisenkin polttopaikan ilmoitettua wattien maksimiarvo ei saada ylittää.
- Mukaan liitetty valaistusväline ei sovellu käytettäväksi himmentimien tai elektronisten kytkimien kanssa.
- Lamppua saa säätää ja kohdistaa vain kun se on jäähtynyt.
- LEDien värit saattavat hieman poiketa toisistaan erästä riippuen. LEDin valonvärin ja -voimakkuuden muutokset ovat riippuvaisia myös sen käyttöiästä.
- Tämä tuote on lukulamppu, ei yölamppu.
- Lampun asennuksessa on kiinnitettävä huomiota riittävään etäisyyteen teksteileihin tai muihin helposti palaviin aineisiin.
- Valaisinta saa käyttää vain kiinteästi asennetussa pistorasiassa.

ⓘ Veiligheidsaanwijzingen / Leest u alstublieft deze informatie zorgvuldig door, alvorens u met de installatie of ingebruikneming van dit product begint. Bewaart U deze gebruiksaanwijzing voor een later gebruik goed.

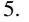
- De producent neemt geen verantwoording voor verwondingen of schade, die het gevolg van een ondeskundig gebruik van de lamp zijn, op zich.
- Het onderhoud van lampen is tot de oppervlakken beperkt. Daarbij mag geen vochtigheid in aansluitingsruimtes of aan netspanning voerende delen geraken.
- Opgelet! Voor het begin van de montagewerkzaamheden de netleiding spanningsvrij schakelen – contactverbreker uitschakelen resp. zekering eruit draaien. Schakelaar op “UIT”.
- De lamp heeft beschermingsklasse **“IP20“** en is uitsluitend bedoeld voor het gebruik binnenshuis in privéhuishoudens.
- ⚠ Het symbool van de doorgestreepte vuilniston op het product of de verpakking betekent, dat dit product niet met het huisvuil mag afgevoerd worden. Dit product moet daarom op het einde van de levensduur naar een depot voor recycling van electricische en elektronischen apparaten gebracht worden. A.U.B aan de bevoegde gemeentelijke administratie vragen waar het depot zich bevinden kan.
- Niet direct in de lichtbron (lichtmiddel, LED enz.) kijken.
- Voor het wisselen van lampen moet men erop letten, dat deze eerst moeten afkoelen. Opgepast! Ook eerst de stekker uit het stopcontact trekken.
- Bij de montage van de lampen moet op een vaste zit van deze worden gelet.
- Defecte lampen mogen alleen door lampen van dezelfde type, vermogen en spanning worden vervangen.
- Het aangegeven maximum wattaan tal van ieder aansluitcontact mag niet worden overschreden.
- Het bijgevoegde licht is niet geschikt voor dimmers en elektronische schakelaars.
- Het instellen en richten van de lamp mag slechts in afgekoelde toestand gebeuren.
- Kleurafwijkingen zijn bij LEDs van een verschillende charge mogelijk. De lichtkleur en de lichtsterkte van LEDs kan ook afhankelijk van de levensduur veranderen.
- Bij dit artikel handelt het zich om een leeslamp en niet om een nachtlamp.
- Bij de montage van deze lamp opletten op voldoende afstand tot textiel of ander licht brandbaar materiaal.
- Deze lamp mag alleen via een vast geïnstalleerde wandcontactdoos worden gebruikt.

🔌 Sigurnosna uputstva / Molimo Vas pročitajte pažljivo ove informacije pre nego što nastavite instalacijom ili puštanjem u rad ovog proizvoda.

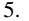
Sačuvajte ovo uputstvo za upotrebu za kasniju upotrebu.

1. Proizvođač ne preuzima nikakvu odgovornost za povrede ili štetu nastalu usled nestručnog rukovanja svetiljkom.
2. Održavanje svetiljki je ograničeno na njihovo površinu. Pri tome ne sme nikakva vlažnost da proдре u priključne prostore ili u delove pod strujnim naponom.
3. Pažnja! Pre početka radova na montaži potrebno je isključiti napajanje strujnog voda - isključite napajanje na sklopki, odn. izvucite osigurač. Prekidač je na „Isklj.“ (AUS).
4. Svetiljka poseduje stepen zaštite **“IP20“** i isključivo je predviđena za upotrebu u unutrašnjim prostorijama privatnih domaćinstava.
5.  Znak sa precrtanim kontejnerom za otpad na proizvodu ili pakovanju označava da proizvod ne sme da se ukloni sa otpadom iz domaćinstva. Proizvod mora da se nakon veka trajanja dostavi mestu za reciklažu električnog i elektronskog otpada. Molimo Vas informišite se o tome kod vaše lokalne komunalne službe.
6. Nikada ne gledati direktno u izvor svetlosti (sijalica, LED itd.).
7. Pre zamene sijalica treba sačekati da se one prvo ohlade. Pažnja! Pre toga izvucite strujni utikač ili utičnu svetiljku iz strujne utičnice.
8. Kod montaže svetiljke treba paziti na to da ona stoji čvrsto.
9. Neispravne sijalice treba da se zamene sijalicama istog tipa, snage i predviđenog napona napajanja.
10. Ne sme da se prekorači navedena maksimalna snaga sijaličnog mesta.
11. Priložena sijalice ne može da se koristi sa dimerom i elektronskim prekidačima.
12. Podešavanje i usmeravanje svetiljke dozvoljeno je da se obavlja samo u ohlađenom stanju.
13. Odstupanja u boji LED moguća su kod različitih serija. Boja i jačina LED se takođe menja tokom veka trajanja.
14. Kod ovog artikla radi se o svetiljki za čitanje, a ne o noćnoj lampi.
15. Pri montaži ove svetiljke potrebno je obratiti pažnju na dovoljno rastojanje od tekstilnih ili drugih lako zapaljivih materijala.
16. Ova svetiljka sme da se koristi samo u fiksno instaliranoj utičnici za struju.

🔌 Упатства за безбедност / Ве молиме прочитајте ги внимателно овие информацији пред да започнете со монтирање или со ракување со овој производ. Зачувајте го ова упатство за употреба за понатамошно консултирање.

1. Производителот не презема никаква одговорност за какви било повреди или штети кои можат да настанат како резултат на неправилна употреба на светилката.
2. Одржувањето на светилките е ограничено само на површината на светилките. Притоа, во коморите на приклучокот или проводничките делови до мрежниот напон не смее да навлезе влага.
3. Внимание! Пред да започнете со монтажата, исклучете го напонот на електричната мрежа: исклучете го автоматскиот осигурувач или одвртете го механичкиот осигурувачот. Прекинувачот поставете го на “AUS”.
4. Светилката има степен на заштита **“IP20“** и е исклучиво наменета за внатрешна употреба во приватни домаќинства.
5.  Симболот на прертана корпа за отпадоци на производот или на неговото пакување укажува дека овој производ не смее да се отстранува со домашниот отпад. Наместо тоа, при дотраеност производот треба да се однесе на собирно место за рециклирање на електрична и електронска опрема. Ве молиме во врска со ова прашање контактирајте ја вашата локална општинската администрација.
6. Не гледајте директно во изворот на светлина (сијалица, LED диода, итн.).
7. Пред замена на сијалицата да се внимава таа прво да се олади. Внимание! Претходно нужно е приклучокот на мрежата или светилката со приклучок да го извадите од приклучницата.
8. При монтажа, да се внимава сијалицата да е сигурно прицврстена за своето лежиште.
9. Дефектни сијалици да се заменуваат единствено со сијалици од истиот тип, капацитет и волтажа.
10. Наведеното максимално оптоварување во вати (Watt) на секое место за сијалица не смее да се надмине.
11. Сијалицата во прилог не е соодветна за употреба со пригушувач и електронски прекинувач.
12. Поставувањето и порамнувањето на светилката мора да се врши во изладена состојба.
13. Можни се разлики во бојата на LED диодите од различни серии. Бојата и јачината на светлината на LED диодите можат да се разликуваат и во зависност од нивнот животен век.
14. Овој артикл е светилка за читање, а не ноќно светло.
15. При монтирање на оваа светилка, мора да се внимава да има доволно растојание од текстил или други слични лесно запаливи материјали.
16. Оваа светилка да се вклучува само во цврсто монтирана приклучница.

🔌 Sigurim / Ju lusim që para se të filloni me instalimin apo operimin e këtij produktit të lexoni me vëmendje këtë informacion . Ju lusim që ta ruani udhëzimin me qëllim që të mundeni më vonë sërish të lexoni.

1. Prodhuesi nuk merr përgjegjësinë për dëmet apo lëndimet të cilat janë krijuar nga mos përdorimi i drejtë i llambave.
2. Mirëmbajtja e llambave bëhet vetëm në pjesën e jashtme. Nuk guxon të hyn lagështi në vendin e kyçjes apo tek fuqia elektrike.
3. Kujdes! Para se të nisni me punën e montimit fuqia elektrike të jetë pa ngarkesa- kyçeni automatën e sigurimit gjegjësisht rrotulloni siguresën. Ndërprerësin vendosni në “FIKJE” .
4. LLamba ka shkallën e mbrojtjes **“IP20“** dhe është kryesisht për përdorimin në ambientet e brendshme shtëpiake.
5.  Simboli me iks mbi shportën e mbeturinave e këtij produktit apo paketimit e ka kuptimin se, ky produkt nuk guxon të hudhet në mbetura të shtëpisë. Produkti do të duhej në fund të skadimit të përdorimit të tij të dërgohet ne vendin për pranimin e reciklimit për aparatet elektrike dhe elektronike. Ju lusim pytni në administratën përkatëse komunale për këtë.
6. Mos shikoni drejt për drejt tek burimi i dritës (mjeti ndriçues, LED etj.) .
7. Para se të nisni me ndërrimin e mjetit ndriçues duhet pasur kujdes që kjo së pari të ftohet. Kujdes! Së pari patjetër të mënjaroni spinën apo të heqni spinën e ndriçuesit nga priza.
8. Gjatë montimit keni kujdes që mjeti ndriçues të jetë i përforcuar në po të njejtin vend.
9. Mjetet defekte të ndriçimit guxojn të zëvendësohen vetëm përmes llambat me kategori të njejtë ndërtimi, fuqie apo kapaciteti.
10. Nuk guxon të tejkalohet numri i vatit për çdo vend të ndezjes.
11. Mjeti ndriçues në fjalë nuk është i përshtatshëm për rregullatorë apo ndërprerës elektrike.
12. Kurdisja apo rregullimi i llambës guxon të menaxhohet vetëm në gjendje të ftohtë.
13. Janë të mundshme ndryshime të ngjyrës tek LEDe ndryshme Chargen. Ngjyrat e ndriçimit dhe forca e zërit e LED ndryshojnë duke u varur nga afati i kohëzgjatjes së përdorimit.
14. Tek kjo llambë bëhet fjalë për një llambë leximi dhe jo llambë nate.
15. Për montimin e kësaj llambe do të duhej të kushtoni rëndësi në largësi të mjaftueshme nga tekstili apo ndonjë material që ndizet lehtë.
16. Kjo llambë guxon të instalohet vetëm në një prizë stabile.