



LOUNGE GARNITUR »BARDOLINO«

Bedienungs-/Montageanleitung



HAVESON 
Schönes für den Garten

Liebe Kundin, lieber Kunde!

Herzlichen Glückwunsch zum Kauf dieses Qualitätsproduktes. Dieses Produkt entspricht europäischen und nationalen Anforderungen. Um diese Anforderungen zu erhalten und die Konformität zu gewährleisten, bitten wir Sie, sich an diese Anweisung zu halten. Sie beinhaltet wichtige Informationen bzgl. der Bedienung und Montage dieses Produktes. Bitte bewahren Sie diese Anweisung zur späteren Verwendung auf.



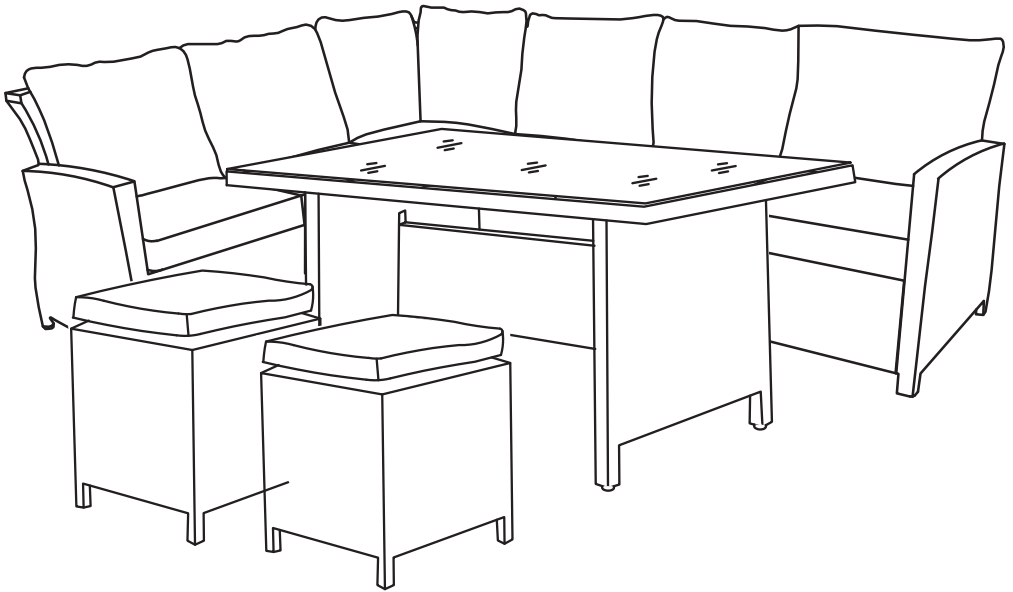
Für Schäden, die durch unsachgemäße Bedienung entstehen, sowie daraus resultierende Folgeschäden wird keine Haftung übernommen. Auch für Sach- oder Personenschäden durch nicht ordnungsgemäße Bedienung, unter Nichtberücksichtigung der Sicherheitshinweise, wird keine Haftung übernommen. Bitte nehmen Sie selbst aus Sicherheitsgründen keine Veränderungen an dem Produkt vor.

Sicherheitshinweise

- Achten Sie darauf, sich nicht die Finger einzuklemmen.
- Der Aufbau sollte auf ebenem Untergrund erfolgen. Meiden Sie Senken oder hügeliges Gelände.
- Das Produkt ist nur als Möbelstück vorgesehen. Nur für den privaten Gebrauch. Nicht gewerblich nutzbar.
- **Hinweis!** Überprüfen Sie in regelmäßigen Abständen, dass die Schrauben fest angezogen sind.






Benutzung / Aufbewahrung / Pflege

- Stellen Sie das Möbelstück bei Nichtbenutzung an einen trockenen Ort.
- Wischen Sie das Möbelstück mit einem feuchten Tuch ab, benutzen Sie keine scharfen Reinigungsmittel.
- Zur Reinigung empfehlen sich milde Haushaltsreiniger.
- Lagern Sie die Kissen Ihrer Gartenmöbel bei Nichtbenutzung an einem trockenen und lichtgeschützten Ort, um diese vor Witterung und UV-Strahlung zu schützen.



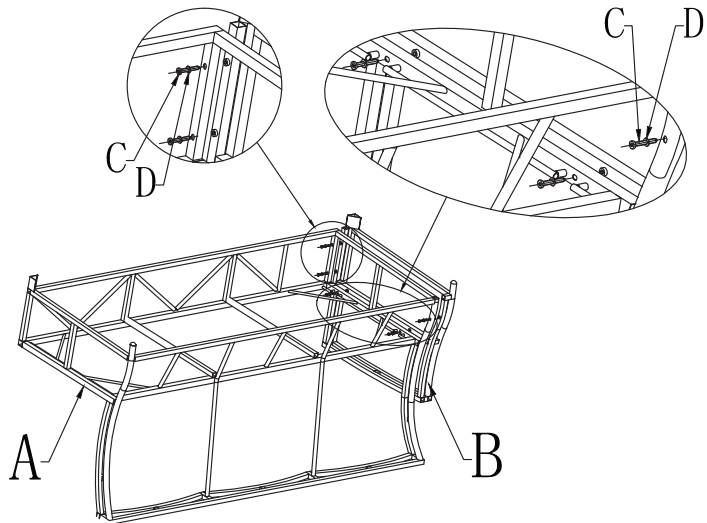
Teileliste - Sofa

Nehmen Sie alle Teile vorsichtig aus der Verpackung. Breiten Sie diese übersichtlich auf einem weichen Untergrund aus, so dass Sie die Teile gute erkennen können. Die folgenden Teile sind im Lieferumfang enthalten:

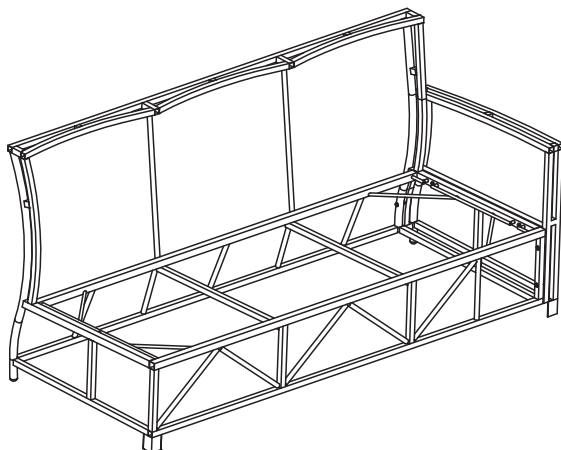
Teil	Abbildung	Anzahl
A		1
B		1
C		5
D		5
E		1

Aufbauanleitung

Schritt 1:



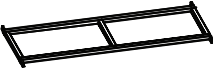

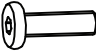






Schritt 2:



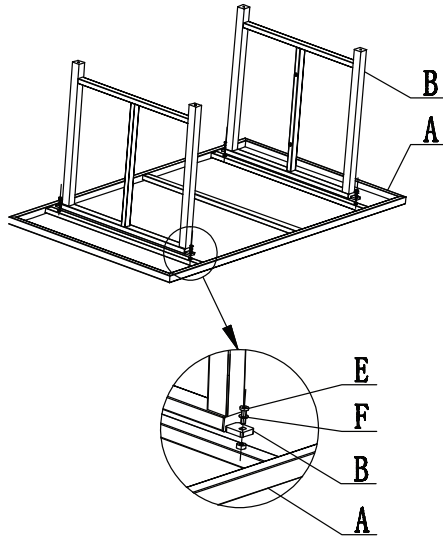
Teilleiste - Tisch

Nehmen Sie alle Teile vorsichtig aus der Verpackung. Breiten Sie diese übersichtlich auf einem weichen Untergrund aus, so dass Sie die Teile gute erkennen können. Die folgenden Teile sind im Lieferumfang enthalten:

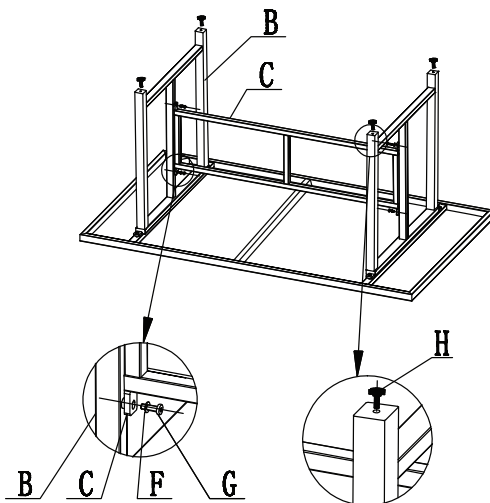
Teil	Abbildung	Anzahl
A		1
B		2
C		1
D		1
E	 M6*20	4
F		8
G	 M6*25	4
H		4
I		1

Aufbauanleitung

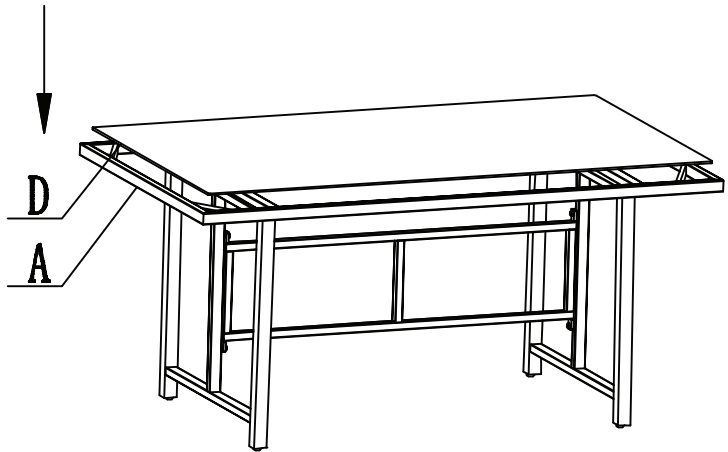
Schritt 1:



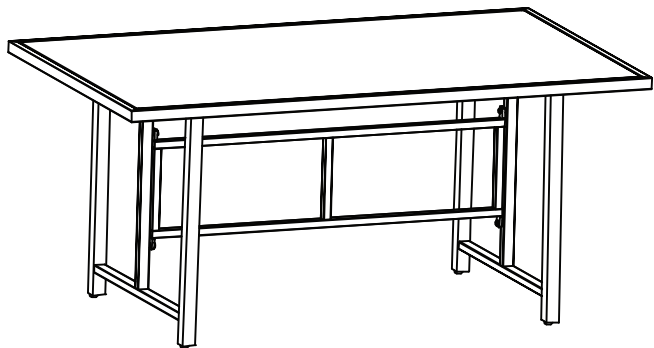
Schritt 2:



Schritt 3:

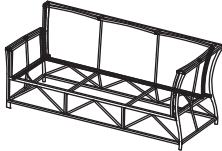
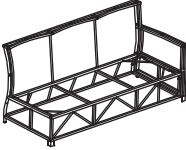



Schritt 4:

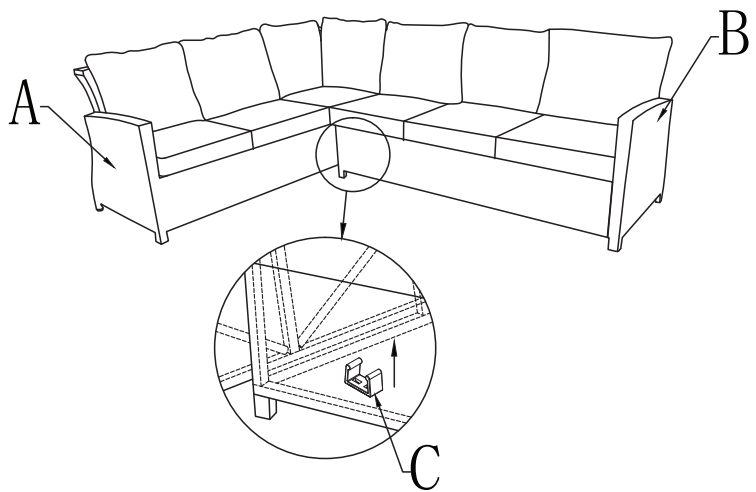


Teilleiste

Nehmen Sie alle Teile vorsichtig aus der Verpackung. Breiten Sie diese übersichtlich auf einem weichen Untergrund aus, so dass Sie die Teile gute erkennen können. Die folgenden Teile sind im Lieferumfang enthalten:

Teil	Abbildung	Anzahl
A		1
B		1
C		2

Schritt 1:



Art.-Nr. 869191

Hergestellt für:
HELLWEG - Ihr Baufreund
Einkaufsgesellschaft m.b.H.
Neubauzeile 102
A-4030 Linz