



GARTENBOX »CUBICO 130«

Bedienungs- und Montageanleitung



HAVESON 
Schönes für den Garten

WICHTIG, FÜR SPÄTERE BEZUGNAHME AUFBEWAHREN: SORGFÄLTIG LESEN.

Liebe Kundin, lieber Kunde!

Herzlichen Glückwunsch zum Kauf dieses Qualitätsproduktes. Dieses Produkt entspricht europäischen und nationalen Anforderungen. Um diese Anforderungen zu erhalten und die Konformität zu gewährleisten, bitten wir Sie, sich an diese Anweisung zu halten. Sie beinhaltet wichtige Informationen bzgl. der Bedienung und Montage dieses Produktes. Bitte bewahren Sie diese Anweisung zur späteren Verwendung auf.



Für Schäden, die durch unsachgemäße Bedienung entstehen sowie daraus resultierende Folgeschäden wird keine Haftung übernommen. Auch für Sach- oder Personenschäden durch nicht ordnungsgemäße Bedienung, unter Nichtberücksichtigung der Sicherheitshinweise, wird keine Haftung übernommen. Bitte nehmen Sie selbst aus Sicherheitsgründen keine Veränderungen an dem Produkt vor.

Sicherheitshinweise

- Achten Sie darauf, sich nicht die Finger einzuklemmen.
- Der Aufbau sollte auf ebenem Untergrund erfolgen. Meiden Sie Senken oder hügeliges Gelände.
- Das Produkt ist nicht für den gewerblichen Gebrauch bestimmt. Das Produkt ist für den Gebrauch im Wohnbereich, z. B. Balkon, Terrasse oder Garten konzipiert.
- **Hinweis!** Überprüfen Sie in regelmäßigen Abständen, dass die Schrauben fest angezogen sind.

Benutzung/Aufbewahrung/Pflege/Entsorgung

- Stellen Sie das Möbelstück bei Nichtbenutzung an einen trockenen Ort.
- Wischen Sie das Möbelstück mit einem feuchten Tuch ab.
- Zur Reinigung empfehlen sich milde Haushaltsreiniger.
- Verpackung und Produkt bitte umweltgerecht und sortenrein entsorgen. Entsorgen Sie das Produkt über einen zugelassenen Entsorgungsbetrieb oder über Ihre kommunale Gemeindeverwaltung. Beachten Sie die aktuell geltenden Vorschriften.

Sicherheitshinweis

Achtung: Bei mangelhafter Montage besteht Gefahr für Ihre Sicherheit. Aufbau durch fachkundiges Personal empfohlen!

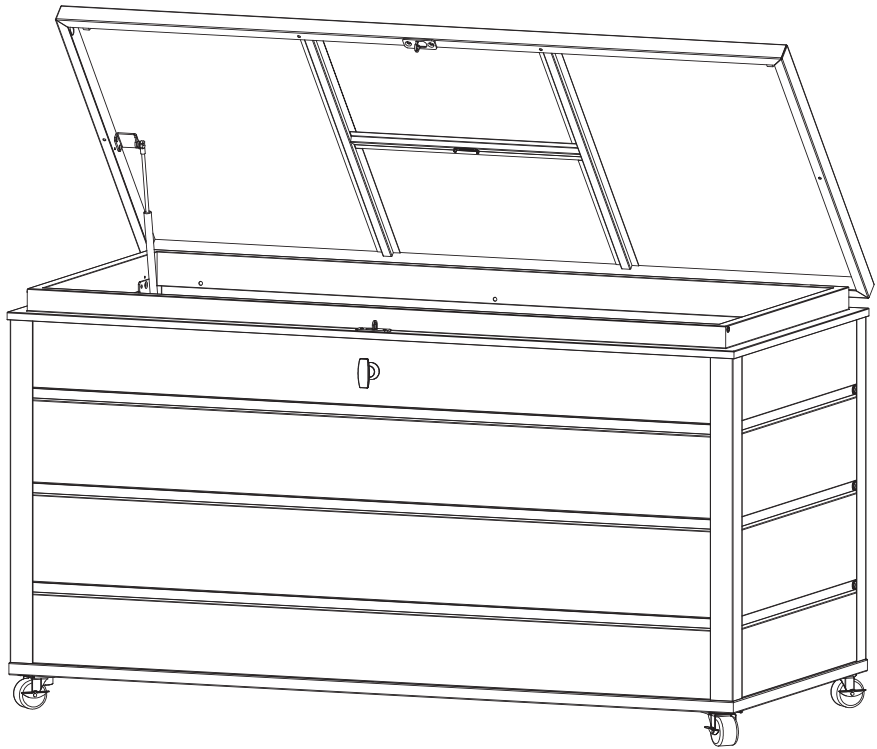
Pflegehinweis: Bitte nur mit einem Staubtuch oder einem feuchten Lappen reinigen. Keine scheuernden Putzmittel verwenden!

Bestimmungsgemäße Verwendung: Produkt nutzbar für den privaten Bereich.



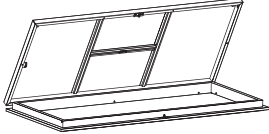
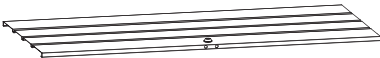







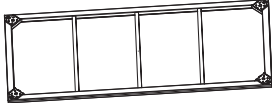


HAVESON











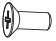


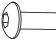




Schönes für den Garten



Teilleiste

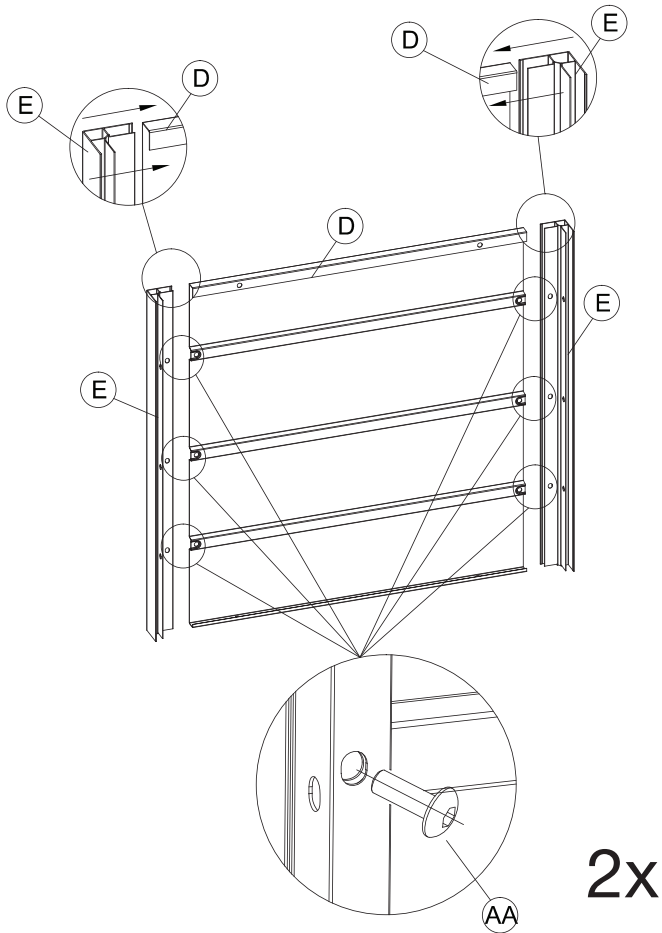
Nehmen Sie **alle** Teile vorsichtig aus der Verpackung. Breiten Sie diese übersichtlich auf einem weichen Untergrund aus, so dass Sie die Teile gut erkennen können. Die folgenden Teile sind im Lieferumfang enthalten:

Teil	Abbildung	Anzahl
A		1
B	 	1
C	 	1
D	 	2
E	 	4
F		1
G	 	1

H		1
J		1
K		1
L1		4
L2		4
N	 Außen-Ø 12 mm, Innen-Ø 6,5 mm, Länge 4,5 mm	1
O	 Außen-Ø 13,2 mm, Innen-Ø 6,5 mm, Länge 13,5 mm	1
P3	 kurz	1
P4	 lang	1
Q		1
R	 M6, Länge 10 mm, Kunststoff	2
AA	 M6, Länge 15 mm	37
BB	 M6, Länge 35 mm	1
CC	 M6, Länge 45 mm	10
DD	 M5, Länge 7,5 mm	2
EE	 Kantenbreite 4	2
FF	 M6	1
GG		1

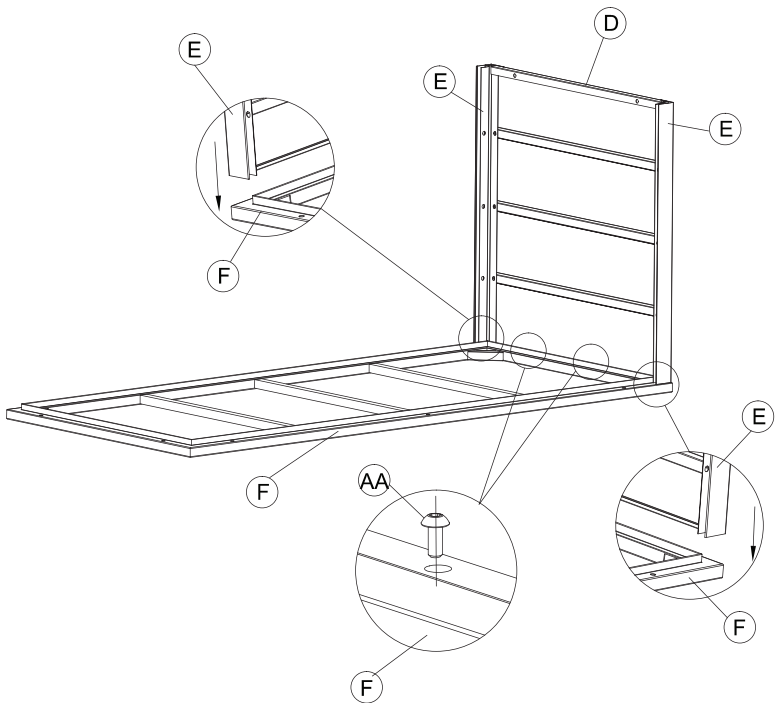


Schritt 1:

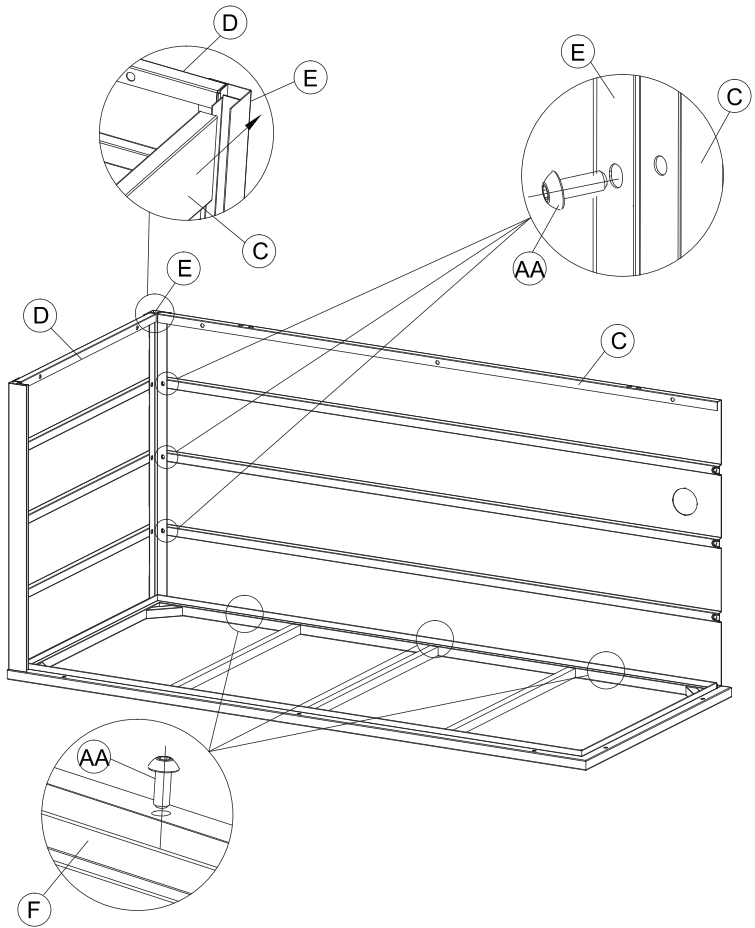




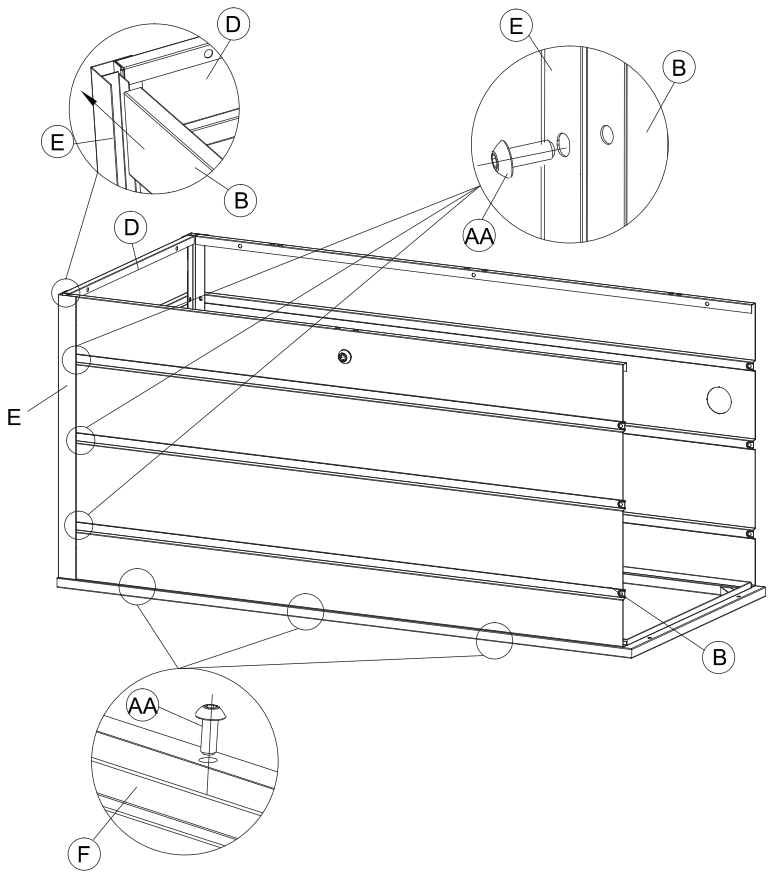
Schritt 2:



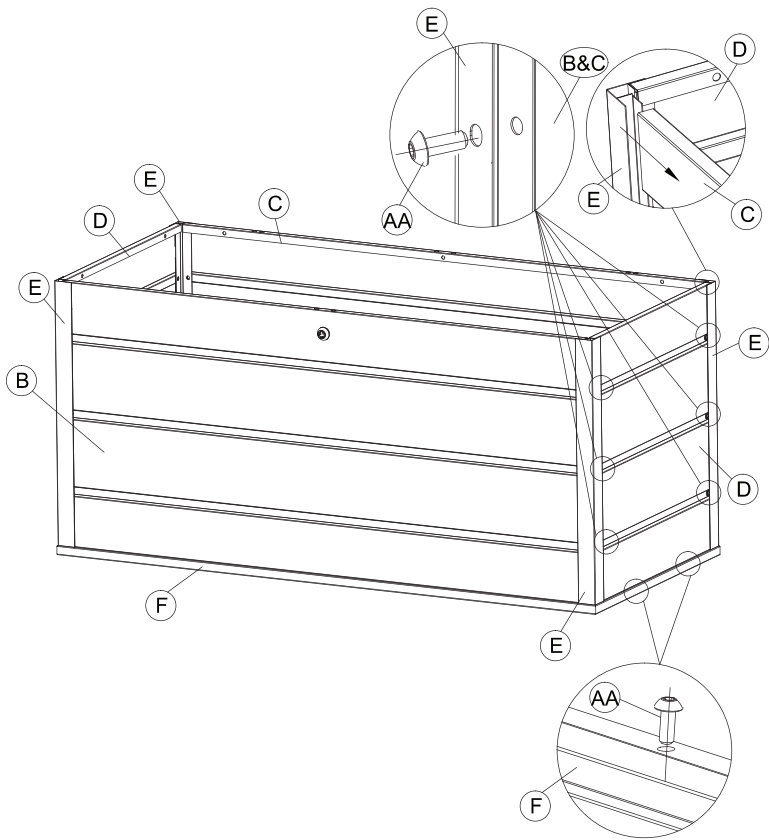
Schritt 3:



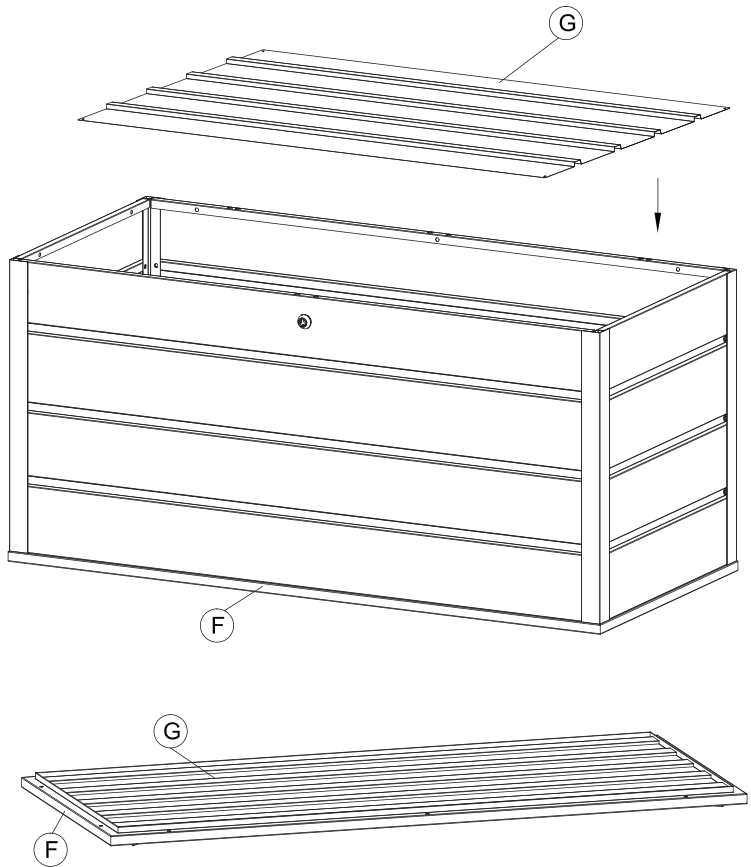
Schritt 4:



Schritt 5:

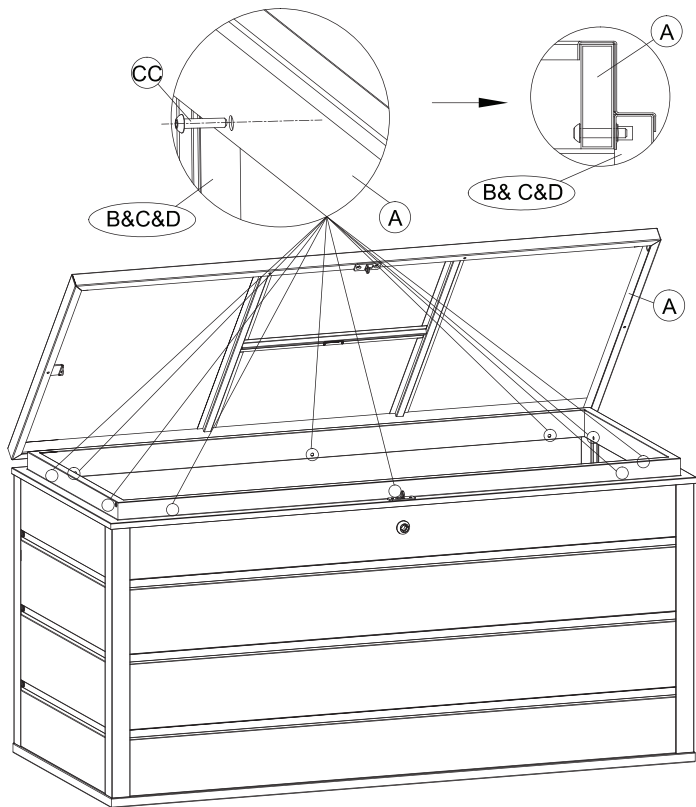


Schritt 6:

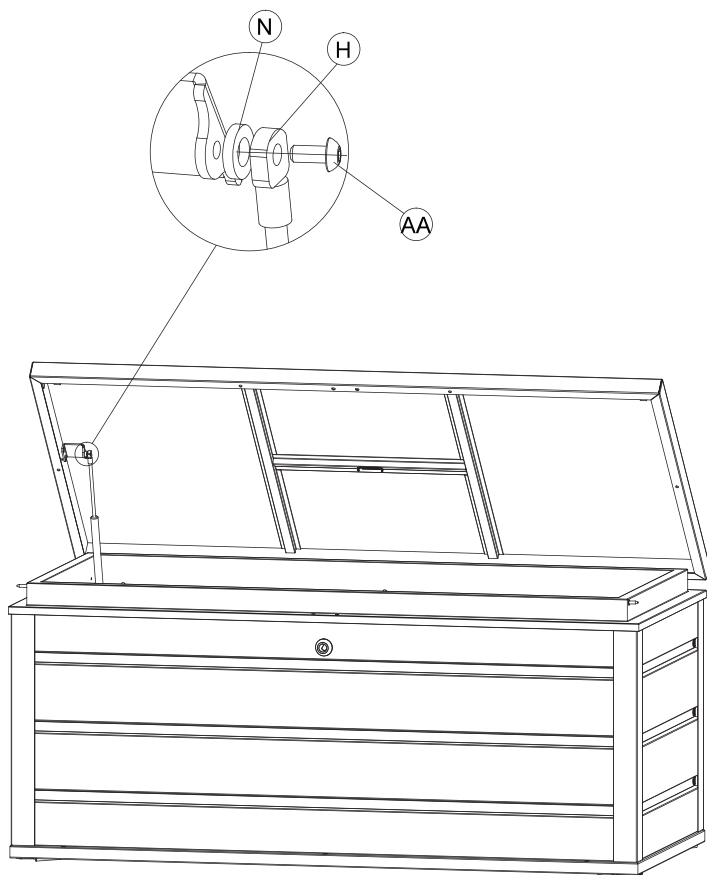




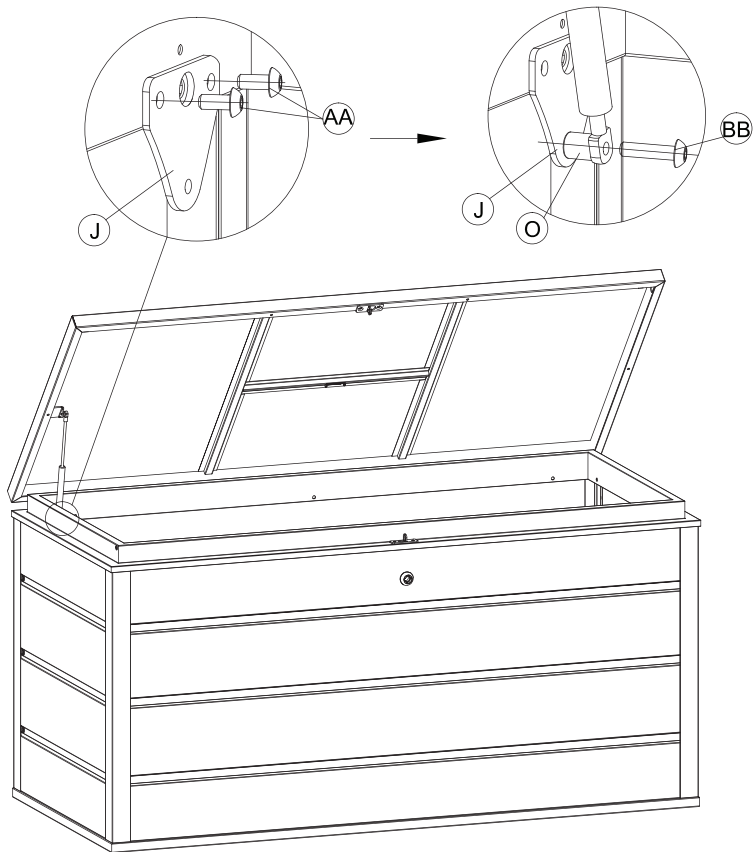
Schritt 7:



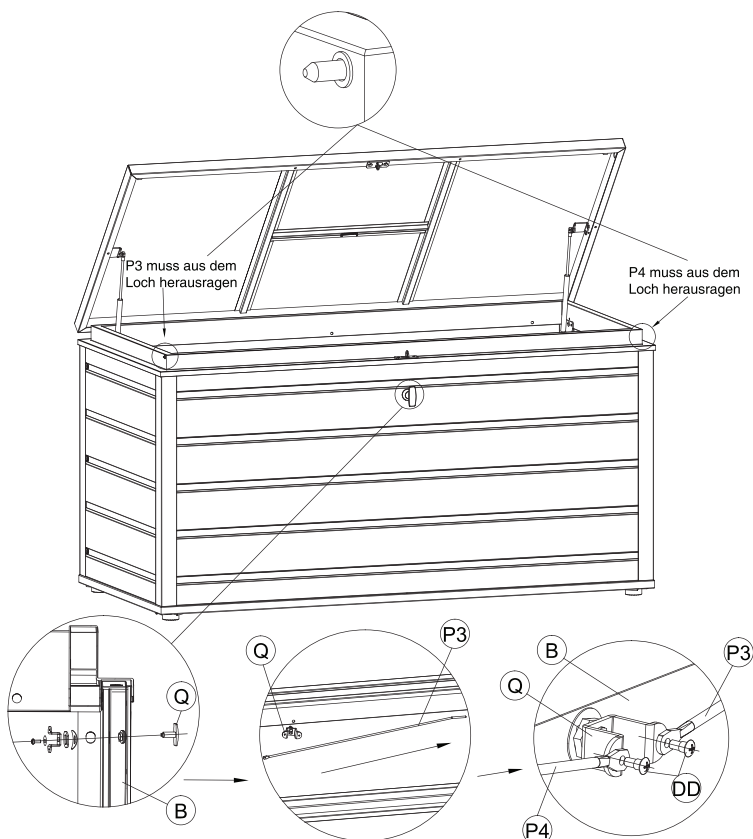
Schritt 8:



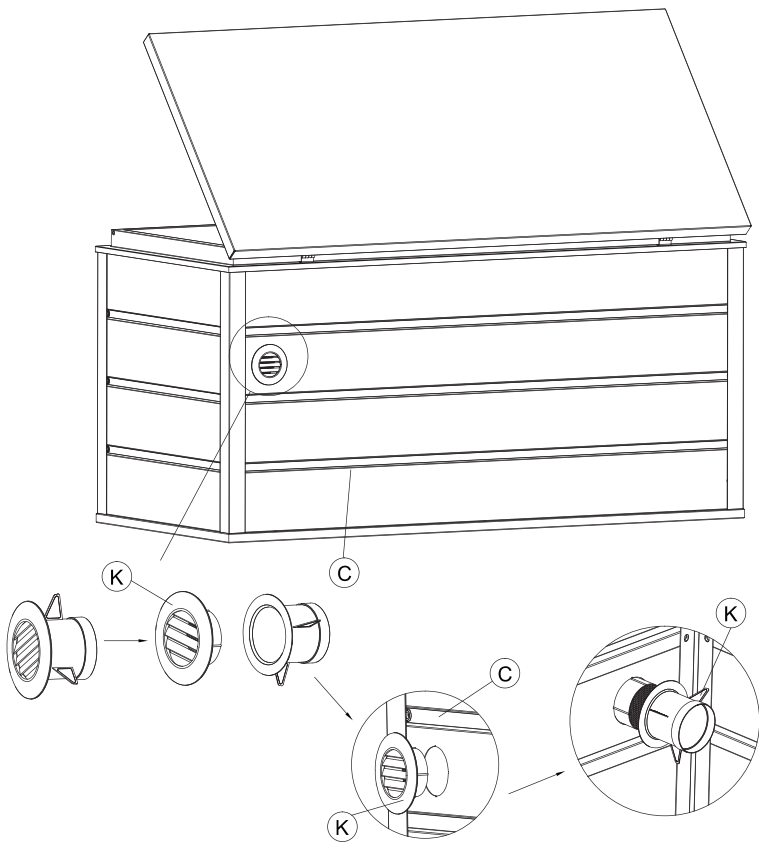
Schritt 9:



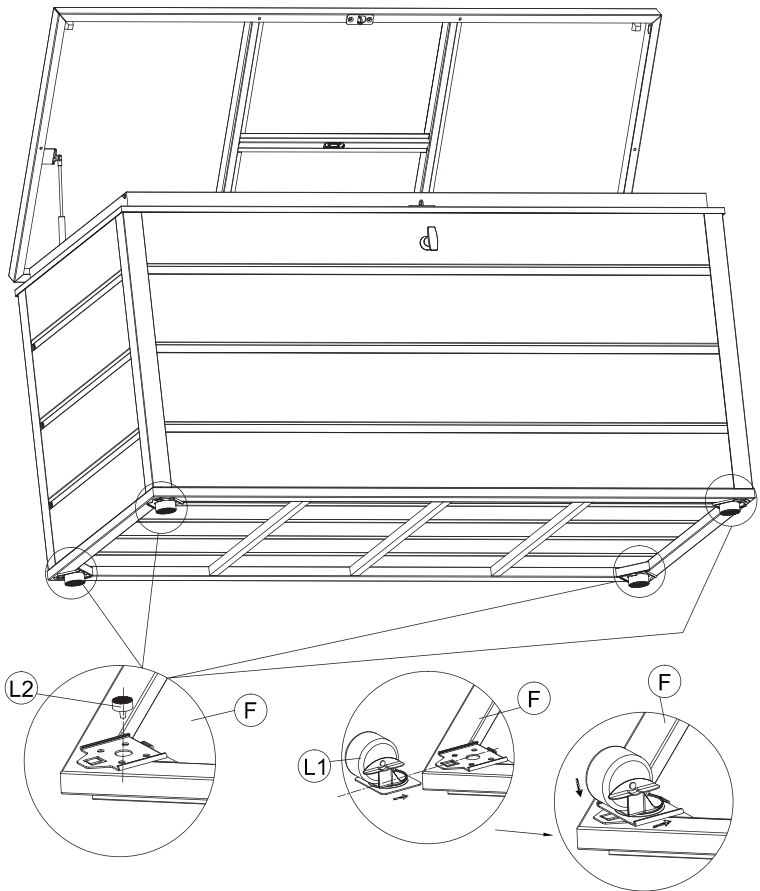
Schritt 10:



Schritt 11:

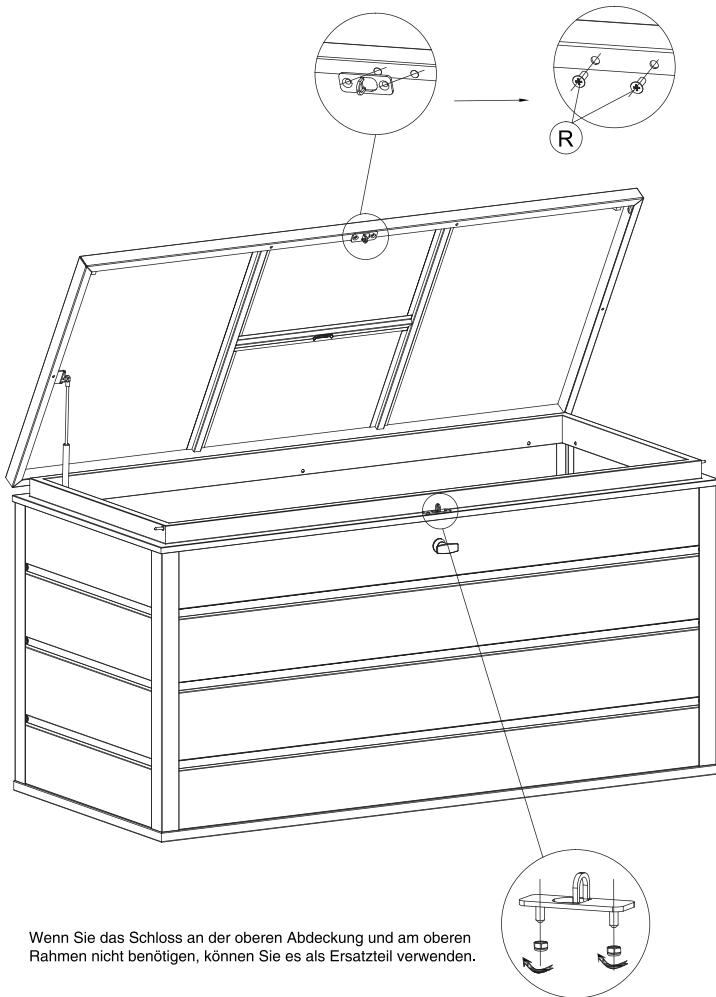


Schritt 12:



Entfernen Sie L2 bei der Montage und folgen Sie den Schritten, wie in der Abbildung zu L1 dargestellt.

Schritt 13:



Hergestellt für:
HELLWEG - Ihr Baufreund
Einkaufsgesellschaft m.b.H.
Neubauzeile 102
A-4030 Linz

Art.-Nr. 245055