

# OSAKA

## EcoDesign

## PANADERO



### MAßE

MAßE H x B x T **1205x514x460 mm**

GEWICHT  
BRUTTO/NETTO **129/123 kg**

MAßE FEUERRAUMTÜR **310x565 mm**

DURCHMESSER DES  
ABGASSTUTZEN **Ø 150-153 mm**  
**Vertikal**

### EIGENSCHAFTEN

ROST AUS GUSSEISEN

BLECHGEHÄUSE **5 mm**

NENNLEISTUNG **8 KW**

WIRKUNGSGRAD **80,7 %**

CO - EMISSIONEN **0,10 %**

HITZESCHUTZANSTRICH **800°C**

GLASKERAMIKSCHEIBE  
HITZEBESTÄNDIG BIS **750°C**

EAN 8426964183504  
REF. PANADERO 18350

### PRODUKT PLUS

#### ECODESIGN



**EXTERNE  
LUFTZUFUHR**



**VERMICULIT  
AUSKLEIDUNG**



**SCHEITLÄNGE 50 CM**



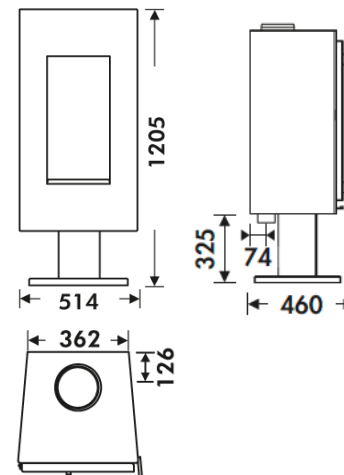
**RAUMHEIZVERMÖGEN**



**SCHEIBENSPÜLUNG**



**DOPPELVERBRENNUNG**



**Art. 15a B-VG BImSchV2**



OSAKA DE