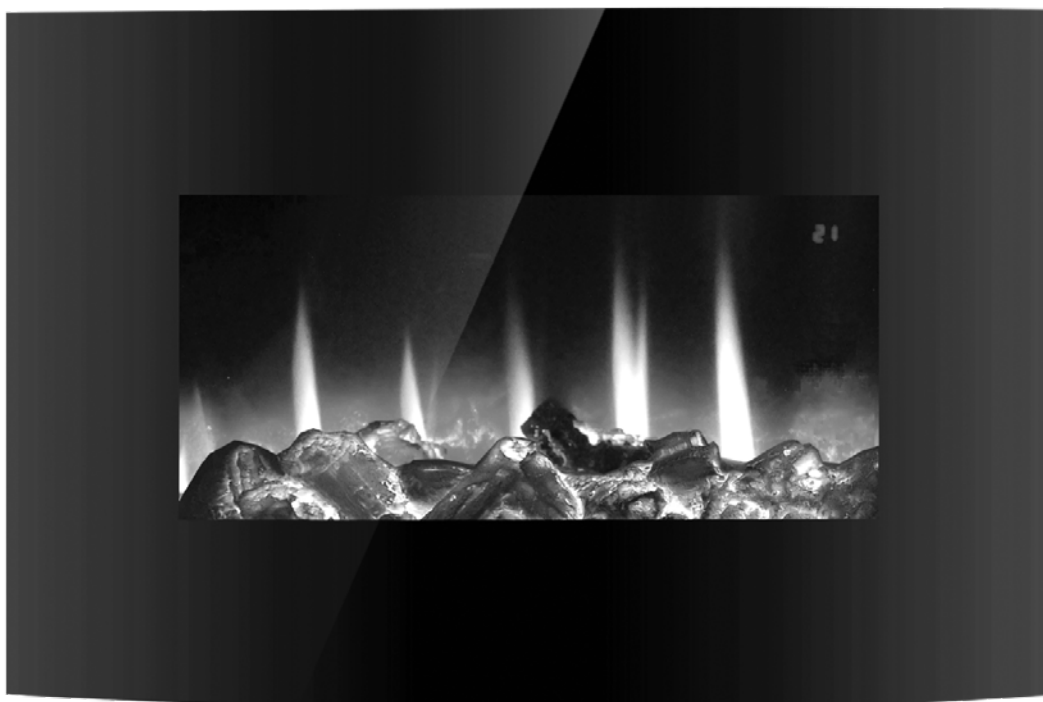


# My Fire Tool

## Elektro-Wandkamin Bedienungs- und Montageanleitung



Dieses Produkt ist nur für gut isolierte Räume oder für den gelegentlichen Gebrauch geeignet

Liebe Kundin, lieber Kunde!

Herzlichen Glückwunsch zum Kauf dieses Qualitätsproduktes. Dieses Produkt entspricht europäischen und nationalen Anforderungen. Um diese Anforderungen zu erhalten und die Konformität zu gewährleisten, bitten wir Sie, sich an diese Anweisung zu halten. Sie beinhaltet wichtige Informationen bzgl. der Bedienung und Montage dieses Produktes. Bitte bewahren Sie diese Anweisung zur späteren Verwendung auf.



Für Schäden, die durch unsachgemäße Bedienung entstehen sowie daraus resultierende Folgeschäden wird keine Haftung übernommen. Auch für Sach- oder Personenschäden durch nicht ordnungsgemäße Bedienung unter Nichtberücksichtigung der Sicherheitshinweise wird keine Haftung übernommen. Bitte nehmen Sie selbst aus Sicherheitsgründen keine Veränderungen an dem Produkt vor.



Lesen Sie vor der Inbetriebnahme zuerst alle Sicherheitshinweise und Anweisungen aufmerksam durch. Versäumnisse bei der Einhaltung der Sicherheitshinweise können schwere Verletzungen verursachen. Bewahren Sie alle Sicherheitshinweise und Anweisungen für die Zukunft auf und übergeben Sie sie auch an einen möglichen Nachbesitzer.

Verwenden Sie das Produkt gemäß den in der Bedienungs- und Montageanleitung aufgeführten Anweisungen. Nicht empfohlene Arten und Weisen der Verwendung können ein Feuer, einen Kurzschluss und Personenschäden verursachen.

#### Legende der verwendeten Piktogramme

	Warn- und Sicherheitshinweise beachten
	Bedienungsanleitung lesen!
	Dieses Produkt ist für den Betrieb im Innenbereich geeignet.
	Lebens- und Unfallgefahr für Kleinkinder und Kinder!
	Warnung vor elektrischem Schlag! Lebensgefahr!
	<b>WARNUNG:</b> Um eine Überhitzung des Produkts zu vermeiden, darf das Produkt nicht abgedeckt werden!
	Entsorgungshinweise
	Entsorgungshinweise für Batterien

#### Bestimmungsgemäßer Gebrauch

Dieses Produkt eignet sich nicht als Hauptheizprodukt. Dieses Produkt ist nur für gut isolierte Räume oder für den gelegentlichen Gebrauch geeignet.



Dieses Produkt ist für den Innenbereich geeignet. Das Produkt ist nur für den Einsatz in privaten Haushalten und nicht für den kommerziellen Gebrauch vorgesehen.

## Sicherheitshinweise

**LESEN SIE DIE ANLEITUNG VOR DER VERWENDUNG DES PRODUKTES!  
BEWAHREN SIE ALLE SICHERHEITSHINWEISE UND ANWEISUNGEN FÜR DIE  
ZUKUNFT AUF!**



### **WARNUNG! LEBENS- UND UNFALLGEFAHR FÜR KLEINKINDER UND KINDER!**

- Lassen Sie Kinder niemals unbeaufsichtigt mit dem Verpackungsmaterial. Es besteht Erstickungsgefahr durch Verpackungsmaterial. Kinder unterschätzen häufig die Gefahren. Halten Sie Kinder stets von dem Produkt fern.
- Dieses Produkt kann von Kindern ab acht Jahren und darüber sowie von Personen mit verringerten physischen, sensorischen oder mentalen Fähigkeiten oder Mangel an Erfahrung und Wissen benutzt werden, wenn sie beaufsichtigt werden oder bezüglich des sicheren Gebrauchs des Produktes unterwiesen wurden und die daraus resultierenden Gefahren verstanden haben.
- Kinder dürfen nicht mit dem Produkt spielen.
- Reinigung und Benutzer-Wartung dürfen nicht von Kindern ohne Beaufsichtigung durchgeführt werden.
- Kinder jünger als drei Jahre sind vom Produkt fernzuhalten, es sei denn, sie werden ständig überwacht.
- Kinder ab drei Jahren und jünger als acht Jahre dürfen das Produkt nur ein- und ausschalten, wenn sie beaufsichtigt werden oder bezüglich des sicheren Gebrauchs des Produktes unterwiesen wurden und die daraus resultierenden Gefahren verstanden haben, vorausgesetzt, dass das Produkt in seiner normalen Gebrauchslage platziert oder installiert ist.
- Vorsicht! Einige Teile des Produktes können sehr heiß werden und Verbrennungen verursachen. Besondere Vorsicht ist geboten, wenn Kinder und schutzbedürftige Personen anwesend sind.



### **WARN- UND SICHERHEITSHINWEISE!**

- Nach dem Entfernen der Verpackung stellen Sie sicher, dass das Produkt intakt ist. Verwenden Sie das Produkt im Zweifelsfall nicht.



### **WARNUNG VOR ELEKTRISCHEN SCHLAG! LEBENSGEFAHR!**

- Lassen Sie das Produkt während des Betriebs nicht unbeaufsichtigt.
- Schließen Sie das Produkt nur an eine vorschriftsmäßig installierte Schutzkontaktsteckdose an, mit einer Netzspannung gemäß Typenschild an.
- Achten Sie unbedingt darauf, dass das Produkt abgeschaltet ist, bevor Sie es an eine Steckdose anschließen.
- Achten Sie darauf, dass die Steckdose gut zugänglich ist, damit Sie eventuell schnell den Netzstecker ziehen können.
- Sollte das Produkt zu Boden gefallen sein oder einen harten Schlag abbekommen haben, oder sollte es ins Wasser gefallen sein, dürfen Sie es nicht weiterbenutzen. Wenden Sie sich in diesem Fall an ein qualifiziertes Fachpersonal.

- Reparaturen dürfen nur von zugelassenen Fachwerkstätten ausgeführt werden. Nicht fachgerecht reparierte Produkte stellen eine Gefahr für den Benutzer dar.
- Wenn das Produkt beschädigt ist, darf das Produkt keinesfalls benutzt werden. Lassen Sie das Produkt in diesem Falle von qualifiziertem Fachpersonal reparieren.
- Wenn die Netzanschlussleitung dieses Produktes beschädigt wird, muss sie durch den Hersteller oder eine ähnlich qualifizierte Person ersetzt werden, um Gefährdungen zu vermeiden.
- Benutzen Sie das Produkt niemals in unmittelbarer Nähe eines Spülbeckens, einer Badewanne, einer Dusche oder eines Schwimmbeckens, da Spritzwasser in das Produkt gelangen könnte.
- In das Produkt dürfen keinesfalls Wasser oder andere Flüssigkeiten gelangen. Daher:
  - niemals im Freien einsetzen,
  - niemals mit Flüssigkeit gefüllte Gefäße, wie Trinkgläser, Vasen etc. auf das Produkt stellen,
  - niemals in sehr feuchter Umgebung wie z.B. einem Badezimmer einsetzen.
- Falls doch einmal Flüssigkeit in das Produkt gelangt, ziehen Sie sofort den Netzstecker und lassen das Produkt von qualifiziertem Fachpersonal reparieren.
- Versuchen Sie niemals mit Fingern oder Gegenständen durch die Schutzgitter in das Innere des Produktes zu fassen.
- Fassen Sie das Produkt, die Netzanschlussleitung oder den Netzstecker niemals mit feuchten Händen an.
- Ziehen Sie die Netzanschlussleitung stets am Stecker heraus. Ziehen Sie niemals am Kabel.
- Achten Sie darauf, dass die Netzanschlussleitung nie geknickt oder gequetscht wird.
- Achten Sie darauf, dass die Netzanschlussleitung nicht durch scharfe Kanten beschädigt wird.
- Halten Sie die Netzanschlussleitung von heißen Flächen (z.B. Herdplatte) fern.
- Ziehen Sie immer den Netzstecker, wenn das Produkt nicht in Gebrauch ist und vor jeder Reinigung oder bei Betriebsstörungen! Niemals am Netzkabel ziehen! Stromschlaggefahr!
- Die Benutzung von Verlängerungskabeln sollten Sie vermeiden. Sie ist nur unter ganz bestimmten Voraussetzungen gestattet:
  - Das Verlängerungskabel muss für die Stromstärke des Produktes geeignet sein.
  - Das Verlängerungskabel darf nicht „fliegend“ verlegt sein, es darf nicht zur Stolperfalle werden oder von Kindern erreichbar sein.
  - Das Verlängerungskabel darf keinesfalls beschädigt sein.
  - Es dürfen keine weiteren Produkte als dieses Produkt an der Netzsteckdose angeschlossen werden, da es sonst zu einer Überlastung des Stromnetzes kommen kann (Verbot von Mehrfachsteckdosen!).
- Das Produkt darf nicht mit einer externen Zeitschaltuhr oder einem separaten Fernwirksystem, wie zum Beispiel einer Funksteckdose, betrieben werden.



## VERMEIDEN SIE BRAND- UND VERLETZUNGSGEFAHR!



- Während des Betriebes dürfen sich keine brennbaren Gegenstände (z.B. Vorhänge, Papier usw.) in unmittelbarer Umgebung des Produktes befinden.
- Benutzen Sie das Produkt niemals dazu, Textilien oder andere Dinge auf, über oder vor dem Produkt zu trocknen.
- **Warnung:** Das Produkt keinesfalls mit Gegenständen, wie z. B. Zeitschriften, Tischdecken, Vorhängen usw. abdecken, um Überhitzung zu vermeiden. Von Zeit zu Zeit die Lüftungsgitter (oben und an den Seiten des Produktes) von außen mit einer Bürste reinigen oder vorsichtig mit einem geeigneten Staubsauger absaugen.
- Halten Sie beim Aufstellen des Produktes ringsherum einen Mindestabstand von 0,5 m zu anderen Produkten ein.
- Betreiben Sie das Produkt nie in explosionsgefährdeten Räumen oder in der Nähe von brennbaren Gasen oder Flüssigkeiten.
- Das Produkt darf niemals direkt unter einer Wandsteckdose aufgestellt werden, da die entstehende Hitze zu Schäden an der elektrischen Installation führen könnte.
- Installieren Sie das Produkt nicht in der Nähe von Fenstern oder Türen.
- Das Gehäuse des Produkts kann sich während des Betriebes erwärmen, fassen Sie es daher erst an, wenn das Produkt auf Raumtemperatur abgekühlt ist.
- Achten Sie immer darauf, dass die Luft frei ein- und austreten kann. Ansonsten kann es zu einem Hitzestau in dem Produkt kommen.
- Führen Sie keine Gegenstände durch den Wärmeauslass oder die Lufteinlassgitter des Produkts.
- Achten Sie darauf, dass die Netzanschlussleitung nie zur Stolperfalle wird oder sich jemand darin verfangen oder drauftreten kann.
- Halten Sie ausreichend Abstand von dem Produkt, damit nicht Haare oder Kleidungsstücke vom Ventilator in das Produkt gesaugt werden.
- Benutzen Sie das Produkt nur wenn es ordnungsgemäß angebracht ist.

### Überhitzungsschutz

- Das Produkt hat einen Überhitzungsschutz. Bei Überhitzung schaltet es sich automatisch ab. Ziehen Sie den Netzstecker und lassen Sie das Produkt vollständig (min. 30 Min.) abkühlen. Danach kann das Produkt wieder betrieben werden.
- Wenn der Betrieb des Produktes weiterhin unterbrochen bleibt, sollte das Produkt ausgeschaltet und Ihr Hersteller kontaktiert werden.

### Sicherheitshinweise für Batterien

- Entfernen Sie die Batterien, wenn diese verbraucht sind oder das Produkt längere Zeit nicht verwendet wird.
- Benutzen Sie keine verschiedenen Batterie-Typen, -Marken, keine neuen und gebrauchten Batterien miteinander oder solche mit unterschiedlicher Kapazität, da diese auslaufen und somit Schäden verursachen können. Tauschen Sie immer alle Batterien gleichzeitig aus.
- Bewahren Sie Batterien immer außerhalb der Reichweite von Kindern auf. Batterien gehören nicht in Kinderhände. Lassen Sie Batterien nicht herumliegen. Es besteht die Gefahr, dass diese von Kindern oder Haustieren verschluckt werden. Wurde eine Batterie verschluckt, muss sofort medizinische Hilfe in Anspruch genommen werden.



- Gefahr! Suchen Sie im Falle eines Verschluckens sofort einen Arzt auf.
- Verwenden Sie keine wieder aufladbaren Batterien!
- Die Anschlussklemmen dürfen nicht kurzgeschlossen werden.



### **VORSICHT! EXPLOSIONSGEFAHR!**

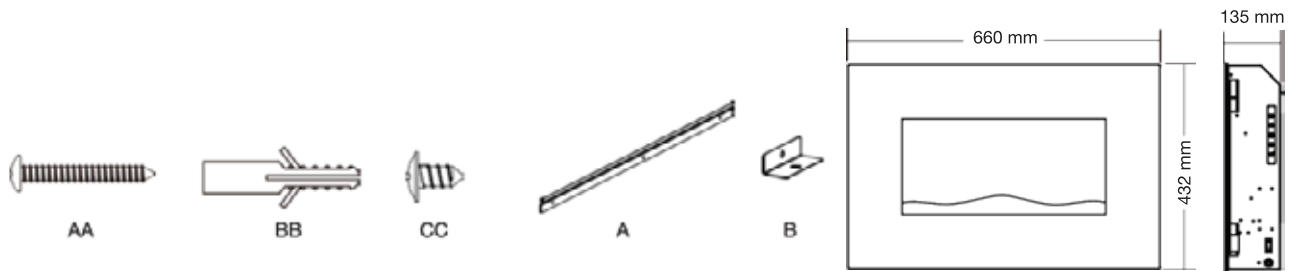
Ein unsachgemäßer Umgang mit den Batterien kann zur Explosion führen. Laden Sie nicht aufladbare Batterien niemals wieder auf, schließen Sie sie nicht kurz und oder öffnen Sie sie nicht. Überhitzung, Brandgefahr oder Platzen können die Folge sein. Werfen Sie Batterien niemals ins Feuer oder Wasser. Die Batterien können explodieren.



- Setzen Sie die Batterien keinen extremen Umwelteinflüssen und Temperaturen aus, wie sie beispielsweise in der Nähe von Heizkörpern vorkommen oder bei direkter Sonnenstrahlung. Es besteht erhöhte Auslaufgefahr!
- Ausgelaufene oder beschädigte Batterien können bei Berührung mit der Haut Verätzungen verursachen, tragen Sie deshalb in diesem Fall unbedingt geeignete Schutzhandschuhe!
- Vermeiden Sie den Kontakt mit Haut, Augen und Schleimhäuten. Bei Kontakt mit Batteriesäure spülen Sie die betroffene Stelle mit reichlich Wasser ab und/oder suchen Sie einen Arzt auf!
- Reinigen Sie Batterie- und Gerätekontakt vor dem Einlegen, falls erforderlich.
- Achten Sie beim Einlegen auf die richtige Polarität! (+/-) Diese wird im Batteriefach angezeigt.
- Entfernen Sie die erschöpften Batterien umgehend aus dem Batteriefach. Es besteht erhöhte Auslaufgefahr!
- Batterien gehören nicht in den Hausmüll.
- Jeder Verbraucher ist gesetzlich verpflichtet, Batterien ordnungsgemäß zu entsorgen.
- **Warnung!** Batterien dürfen nicht geladen oder mit anderen Mitteln reaktiviert werden. Werfen Sie Batterien nicht ins Feuer, schließen Sie sie nicht kurz und nehmen Sie sie nicht auseinander.
- Setzen Sie Batterien keiner mechanischen Belastung aus.
- Bei Nichtbeachtung der vorher genannten Hinweise können Batterien über ihre Endspannung hinaus entladen werden. Es besteht dann die Gefahr des Auslaufens.
- Falls die Batterien in Ihrer Fernbedienung ausgelaufen sein sollten, entnehmen Sie diese sofort, um Schäden an dem Produkt vorzubeugen!

## Lieferumfang

Nehmen Sie alle Teile vorsichtig aus der Verpackung. Breiten Sie diese übersichtlich auf einem weichen Untergrund aus, sodass Sie den gesamten Lieferumfang gut erkennen können. Die folgenden Teile sind enthalten:



Teil	Beschreibung	Menge
AA	Befestigungsschraube	4
BB	Dübel/Wandbefestigung	4
CC	Schraube 4x8 mm	1
A	Wandhalterung oben	1
B	Wandhalterung unten	1

## Montage

Bitte überprüfen Sie das Produkt auf eventuelle Transportschäden, um Gefährdungen zu vermeiden. Verwenden Sie das Produkt im Zweifelsfall nicht, sondern wenden Sie sich an Ihren Hersteller.

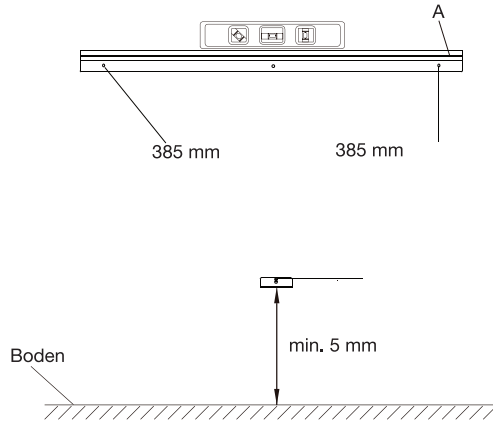
## Wandbefestigung

- Das Produkt ist ausschließlich zur Wandmontage vorgesehen. Achten Sie dabei unbedingt auf ausreichenden Freiraum rund um das Produkt. Nach oben muss mindestens ein Freiraum von 60-70 cm vorliegen. Halten Sie an den Seiten einen Freiraum von mindestens 20 cm und nach unten mindestens 70 cm ein. Befestigen Sie das Produkt nicht nahe der Zimmerdecke oder unter einem Fenstersims und auch nicht unterhalb einer Wandsteckdose. Die Wärme muss ungehindert entweichen können.
- Achten Sie auf eine feste, senkrechte, ebene und stabile Wand an der sich die Wandhalterungen fest anbringen lassen und die das Gewicht des Produkts tragen kann. Informieren Sie sich falls notwendig im Fachhandel.
- Achten Sie darauf, dass Sie die Wandhalterungen absolut waagrecht anbringen. Führen Sie das Netzkabel weg vom Produkt. Es darf keinesfalls hinter dem Produkt oder oberhalb des Produkts verlegt/geführt werden.
- Das Anbringen des Produkts an der Wand sollte von mindestens zwei Personen durchgeführt werden. Holen Sie sich eine Person zur Hilfe, um das Produkt korrekt und gefahrlos zu befestigen.
- Bei der Befestigung der Wandhalterungen/des Produkts bzw. dem Bohren der dafür nötigen Löcher ist unbedingt darauf zu achten, dass sich in bzw. hinter der Wand keine elektrischen Leitungen oder Wasserrohre befinden. **Stromschlaggefahr!** Verwenden Sie ggf. einen Kabeldetektor oder ziehen einen Fachmann zu Rate.

Vor der ersten Benutzung empfehlen wir Ihnen, das Produkt ca. eine Stunde bei geöffnetem Fenster zu betreiben, um evtl. vorhandene, fertigungsbedingte Rückstände vom Produkt zu beseitigen. Hierbei evtl. auftretender Geruch ist normal und verschwindet nach kurzer Zeit. Dies ist keine Fehlfunktion des Produkts. Sorgen Sie für ausreichende Belüftung.

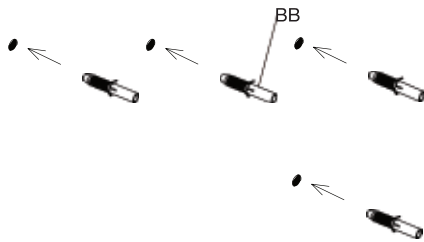
## 1. Auswahl der Wandposition

- Wählen Sie eine Position zur Befestigung der Wandhalterung (A). Positionieren Sie die Wandhalterung (A) an der gewünschten Stelle.
- Richten Sie die Halterung mit einer Wasserwaage aus und markieren Sie die vier Löcher mit einem Bleistift.
- Verwenden Sie die zwei mittleren Löcher der oberen Halterung (A), um das Loch für die untere Halterung (B) zu messen und zu lokalisieren. Folgen Sie den Maßen in der Zeichnung. Markieren Sie die Löcher für die untere Halterung (B) mit einem Bleistift.



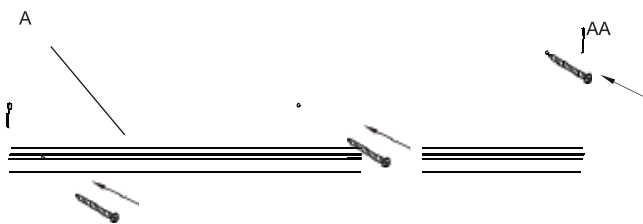
## 2. Löcher bohren

- Bohren Sie vier Löcher mit dem Durchmesser 7 mm und einer Tiefe von 30 mm in die Wand.
- Setzen Sie die Dübel (BB) mithilfe eines Hammers in die Löcher ein.



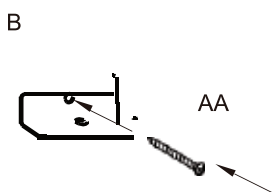
## 3. Anbringen der oberen Wandhalterung

Befestigen Sie die obere Wandhalterung, indem Sie drei Befestigungsschrauben (A) in die Dübel drehen.



## 4. Anbringen der unteren Wandhalterung

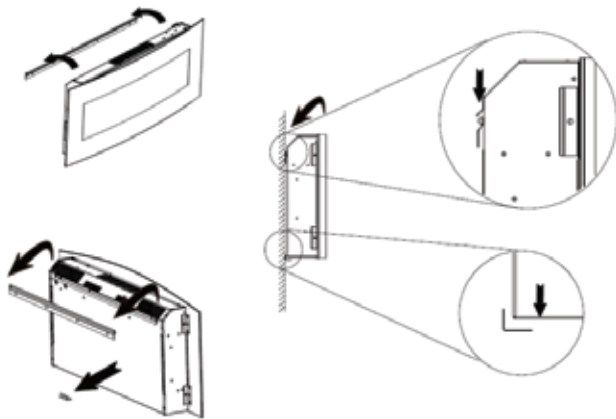
Befestigen Sie die untere Wandhalterung, indem Sie eine Befestigungsschraube (A) in den Dübel drehen.





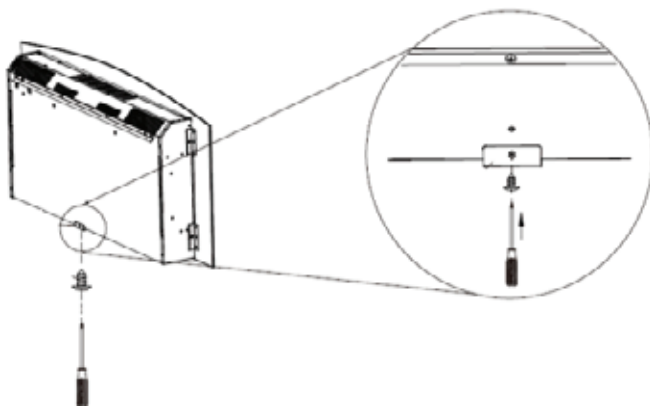
## 5. Das Produkt aufhängen

Hängen Sie das Heizgerät in den Haken an der oberen Wandhalterung (A) ein und lassen Sie es in die untere Halterung (B) einrasten.



## 6. Das Produkt sichern

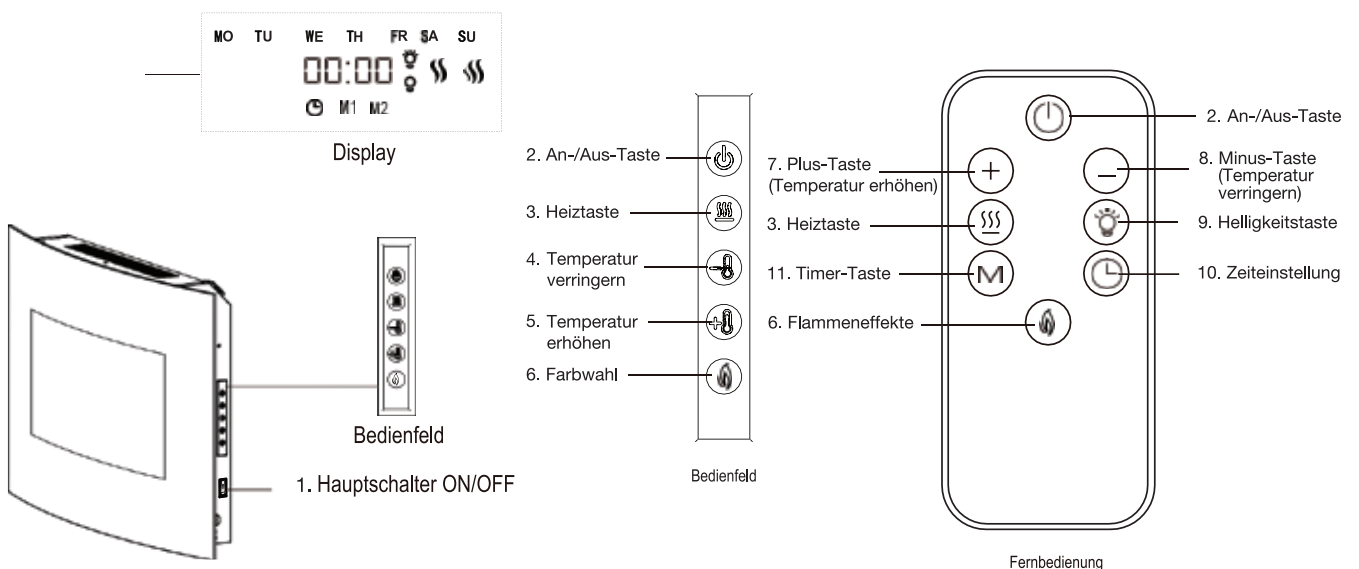
Schrauben Sie das Heizgerät mit der verbleibenden Schraube (CC) an der unteren Wandhalterung (B) fest.



## Bedienung

- Das Produkt darf nur in Betrieb genommen werden, wenn es sicher und korrekt an einer Wand befestigt wurde.
- Wenn das Produkt längere Zeit nicht benutzt wurde, kann es bei erneutem Betrieb vorübergehend zu Geruchs- oder Rauchbildung kommen. Dies ist normal und keine Fehlfunktion des Produkts. Sorgen Sie für ausreichende Belüftung.
- Verbinden Sie das Produkt mit einer Steckdose, die den technischen Daten entspricht.

## Produktübersicht



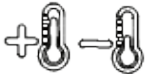
## Einstellungen

Das Produkt kann sowohl über das Bedienfeld als auch über die Fernbedienung bedient werden.

1. Hauptstromschalter EIN/AUS (ON/OFF)  
Dieser Schalter steuert die Stromversorgung.  
Stellen Sie den Schalter auf ON ("I") um das Produkt einzuschalten.
2. Das Produkt einschalten (Fernbedienung)  
Drücken Sie die An-/Aus-Taste, um das Produkt einzuschalten. Das Produkt befindet sich im Standby-Modus.  
Drücken Sie die An-/Aus-Taste erneut, um das Produkt wieder auszuschalten.
3. Heizungsfunktion einstellen  
Mit dem Drücken der Heiztaste auf dem Bedienfeld oder der Fernbedienung schaltet sich die Heizungsfunktion ein.  
Es gibt 2 Einstellungen: geringe Wärme (zwei Flammen erscheinen im Display) und hohe Wärme (drei Flammen erscheinen im Display).

Dieses Produkt verfügt über eine Funktion zur Erkennung geöffneter Fenster. Wenn die Heizungsfunktion im Betrieb ist, und die Umgebungstemperatur innerhalb von 10 Minuten um 5° C abfällt. Schaltet sich die Heizungsfunktion automatisch ab.

Schließen Sie das Fenster und drücken Sie auf das Produkt oder die Fernbedienung, um die Heizungsfunktion erneut zu starten.



4. Einstellen der Temperatur  
Drücken Sie eine der Temperaturtasten (erhöhen/verringern) auf dem Bedienfeld, um die Temperatur zu ändern. Der Einstellbereich für die Temperatur liegt zwischen 15° C und 30° C. Die Standard-Temperatureinstellung beträgt 25° C.  
Die Temperatur kann durch Drücken der Plus- oder Minus-Tasten auf der Fernbedienung in Schritten von 1° C eingestellt werden.
5. Flammeneffekt  
Drücken Sie die Farbwahl Taste auf dem Bedienfeld oder die Flammeneffekt Taste auf der Fernbedienung um die Funktion ein und auszuschalten.

### 6. Plus- und Minus-Tasten

Temperatur: Gleiche Funktion wie auf dem Bedienfeld. Mit der Plus-Taste erhöhen Sie die Temperatur, mit der Minus-Taste verringern Sie sie.

Zeiteinstellung: Die Plus- und Minustasten zur Einstellung der Zeit sind nur auf der Fernbedienung verfügbar.

### 7. Anpassen der Helligkeit

Drücken Sie die Helligkeitstaste auf der Fernbedienung, um die Flammenintensität zwischen hoch, mittel und niedrig einzustellen. Die Intensität wird auf dem Display wie folgt angezeigt: "H" (hoch), "C" (mittel) und "L" (niedrig).

## Zeit und Datum einstellen

Nur auf der Fernbedienung möglich.

1. Drücken Sie die Ein-/Aus-Taste, um das Produkt einzuschalten.
2. Halten Sie die Zeiteinstellungstaste für 2 Sekunden gedrückt.
3. Drücken Sie die Zeiteinstellungstaste und die Tageseinstellung blinkt.
4. Passen Sie die Tageseinstellung mit den Tasten Plus + & Minus - an.
5. Drücken Sie die Zeiteinstellungstaste und die Stundeneinstellung blinkt. Passen Sie die Stundeneinstellung mit den Tasten Plus + & Minus - an.
6. Drücken Sie die Zeiteinstellungstaste und die Minuteneinstellung blinkt. Passen Sie die Minuteneinstellung mit den Tasten Plus + & Minus - an.
7. Drücken Sie die Zeiteinstellungstaste, um die Zeit zu speichern.



## Wochentimer einstellen

Der Timer ermöglicht einen automatischen EIN und AUS Zeitpunkt (M1/M2) für jeden Wochentag.

1. Drücken Sie die An-/Aus-Taste, um das Produkt einzuschalten.
2. Halten Sie die Timer-Taste M (Taste 11) für 2 Sekunden gedrückt.
3. Die Zeiteinstellung für den EIN Zeitpunkt wird festgelegt.
3. Passen Sie die Stundeneinstellung mit den Tasten Plus + & Minus - an und drücken Sie die Taste Zeiteinstellung, um die Minuteneinstellung auszuwählen. Passen Sie bei blinkender Minuteneinstellung die Minuten mit den Tasten Plus + & Minus - an.
4. Drücken Sie die Zeiteinstellungstaste und das Display wechselt zur 1. AUS-Zeiteinstellung.
5. Wiederholen Sie die Schritte 2 und 3, um die 1. AUS-Zeit einzustellen.
6. Drücken Sie die Zeiteinstellungstaste und das Display wechselt in die 2. EIN-/AUS-Zeit (M2), wobei die 2. EIN-Zeiteinstellung angezeigt wird.
7. Wiederholen Sie die Schritte 2 bis 5, um den 2. EIN-/AUS-Zeitpunkt einzustellen.
8. Drücken Sie die Zeiteinstellungstaste und das Display wechselt für Dienstag in die 1. EIN-/AUS-Zeit (M1), wobei die 1. EIN-Zeiteinstellung angezeigt wird.
9. Wiederholen Sie die Schritte 2 bis 8 für die Einstellungen am Dienstag und wiederholen Sie diesen Vorgang für die Einstellungen von Mittwoch bis Sonntag.
10. Nachdem Sie die Einstellungen für den Sonntag bestätigt haben, beenden Sie die Timer-Einstellungen, indem Sie die Fernbedienung 10 Sekunden lang nicht verwenden. Das Produkt wechselt standardmäßig in den normalen Betriebsmodus. Um die Timer-Einstellungen zu aktivieren, drücken Sie die Timer-Modus-Taste, bis das Timer-Symbol auf dem Bildschirm angezeigt wird.

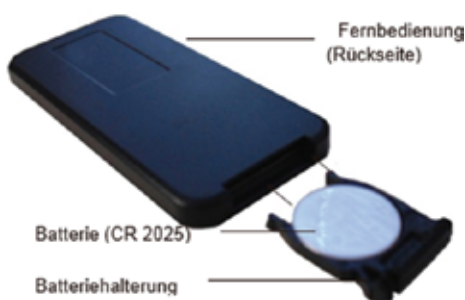
HINWEIS: Die Uhrzeit und der Tag müssen vor dem wöchentlichen Timer eingestellt werden, damit der Timer-Modus aktiviert werden kann.

Das Produkt kann im Timer-Modus mit der Heizfunktion weiterhin normal betrieben werden.



## Batteriewechsel – Fernbedienung

1. Um die vorhandene Batterie zu ersetzen, müssen Sie zunächst den Batteriehalter aus der Fernbedienung herausnehmen.
2. Um den Batteriehalter zu entfernen, drehen Sie die Fernbedienung mit der Rückseite nach oben und drücken den linken Seitenhebel in Richtung Mitte, während Sie den Batteriehalter über den dafür vorgesehenen Schlitz herausziehen.
3. Ersetzen Sie die vorhandene Batterie durch eine neue Batterie und setzen Sie den Batteriehalter wieder in die Fernbedienung ein, indem Sie ihn wie abgebildet in die Position schieben.



## Wartungs- und Reinigungshinweise



### VORSICHT! STROMSCHLAGGEFAHR!

- Trennen Sie das Produkt immer von der Stromversorgung, bevor Wartungs- und Reinigungsarbeiten durchgeführt werden.
- Lassen Sie das Produkt vollständig abkühlen.  
Reinigen Sie die Außenflächen des Produkts mit einem weichen, feuchten Tuch und bei Bedarf mit einer milden Seifenlösung.
- Aus Gründen der elektrischen Sicherheit darf das Produkt von innen niemals mit Wasser oder anderen Flüssigkeiten gereinigt oder gar in Wasser getaucht werden.
- Benutzen Sie keine Lösungsmittel, Benzin o. Ä. Das Produkt würde hierbei Schaden nehmen.
- Wir empfehlen die regelmäßige Reinigung dieses Produktes, indem Sie mit einem Staubsauger leicht über die Schutzvorrichtungen fahren, um Staub oder Schmutz zu entfernen, der sich im Produkt angesammelt hat.
- Verwenden Sie zur Reinigung nur ein trockenes, fusselfreies Tuch.

## Technische Daten

Artikelnummer	242858
Modellnummer	HW9319R
Produktbezeichnung	Elektro-Wandkamin
Maße (BxHxT)	66x13,5x43,2 cm
Betriebsspannung	220-240 V~ 50-60 Hz
Nennleistung	1.500-1.800 W
Lichtquelle	1x 1 W LED
Schutzklasse	Klasse I
Schutzart	IPX0
Batterietyp	CR 2025

**Erforderliche Angaben zu elektrischen Einzelraumheizgeräten**

Modellkennung(en): 242858					
Angabe	Symb ol	Wert	Einheit	Angabe	Einheit
<b>Wärmeleistung</b>				<b>Nur bei elektrischen Speicher-Einzelraumheizgeräten: Art der Regelung der Wärmezufuhr (bitte eine Möglichkeit auswählen)</b>	
Nennwärmeleistung	P <sub>nom</sub>	1,5-1,8	kW	manuelle Regelung der Wärmezufuhr mit integriertem Thermostat	Nein
Mindestwärmeleistung (Richtwert)	P <sub>min</sub>	0,9	kW	manuelle Regelung der Wärmezufuhr mit Rückmeldung der Raum- und/oder Außentemperatur	Nein
Maximale kontinuierliche Wärmeleistung	P <sub>max,c</sub>	1,8	kW	elektronische Regelung der Wärmezufuhr mit Rückmeldung der Raum- und/oder Außentemperatur	Nein
<b>Hilfsstromverbrauch</b>				Wärmeabgabe mit Gebläseunterstützung	Nein
Bei Nennwärmeleistung	el <sub>max</sub>	N/A	kW	<b>Art der Wärmeleistung/Raumtemperaturkontrolle (bitte eine Möglichkeit auswählen)</b>	
Bei Mindestwärmeleistung	el <sub>min</sub>	N/A	kW	einstufige Wärmeleistung, keine Raumtemperaturkontrolle	Nein
Im Bereitschaftszustand	el <sub>SB</sub>	0,0004	kW	zwei oder mehr manuell einstellbare Stufen, keine Raumtemperaturkontrolle	Nein
				Raumtemperaturkontrolle mit mechanischem Thermostat	Nein
				mit elektrischer Raumtemperaturkontrolle	Nein
				elektronische Raumtemperaturkontrolle und Tageszeitregelung	Nein
				elektronische Raumtemperaturkontrolle und Wochentagsregelung	Ja
				<b>Sonstige Regelungsoptionen (Mehrfachnennungen möglich)</b>	
				Raumtemperaturkontrolle mit Präsenzerkennung	Nein
				Raumtemperaturkontrolle mit Erkennung offener Fenster	Ja
				mit Fernbedienungsoption	Nein
				mit adaptiver Regelung des Heizbeginns	Nein
				mit Betriebszeitbegrenzung	Ja
				mit Schwarzkugelsensor	Nein
Kontaktangaben	HELLWEG – Ihr Baufreund Einkaufsgesellschaft m.b.H., Neubauzeile 102, A-4030 Linz				

## Entsorgung



Diese Verpackungen bestehen aus umweltfreundlichen Materialien, die Sie über die örtlichen Recyclingstellen entsprechend den geltenden Vorschriften entsorgen können.

## Entsorgung des Elektrogerätes



Dieses Elektrogerät darf nicht im normalen Hausmüll entsorgt werden. Entsorgen Sie das Gerät über einen zugelassenen Entsorgungsbetrieb oder über Ihre kommunale Entsorgungseinrichtung. Beachten Sie die aktuell geltenden Vorschriften. Setzen Sie sich im Zweifelsfall mit Ihrer Entsorgungseinrichtung in Verbindung.

## Entsorgung der Batterien



Bitte entsorgen Sie Ihre Batterien sachgerecht in extra hierfür aufgestellten Behältern im Handel. Batterien gehören nicht in den Hausmüll. Entsorgen Sie Batterien bitte über einen zugelassenen Entsorgungsbetrieb oder über Ihre kommunale Entsorgungseinrichtung. Beachten Sie die aktuell geltenden Vorschriften. Setzen Sie sich im Zweifelsfall mit Ihrer Entsorgungseinrichtung in Verbindung.

## Konformitätserklärung



Dieses Produkt erfüllt die geltenden europäischen und nationalen Richtlinien. Dies wird durch die CE-Kennzeichnung bestätigt (entsprechende Erklärungen sind beim Hersteller hinterlegt).

Art.-Nr. 242858

Hergestellt für:  
HELLWEG - Ihr Baufreund  
Einkaufsgesellschaft m.b.H.  
Neubauzeile 102  
A-4030 Linz

Unsere Garantiebestimmungen  
finden Sie auf folgenden Webseiten:  
- [hellweg.de/garantie](http://hellweg.de/garantie)  
- [baywa-baumarkt.de/garantie](http://baywa-baumarkt.de/garantie)  
- [hellweg.at/garantie](http://hellweg.at/garantie)