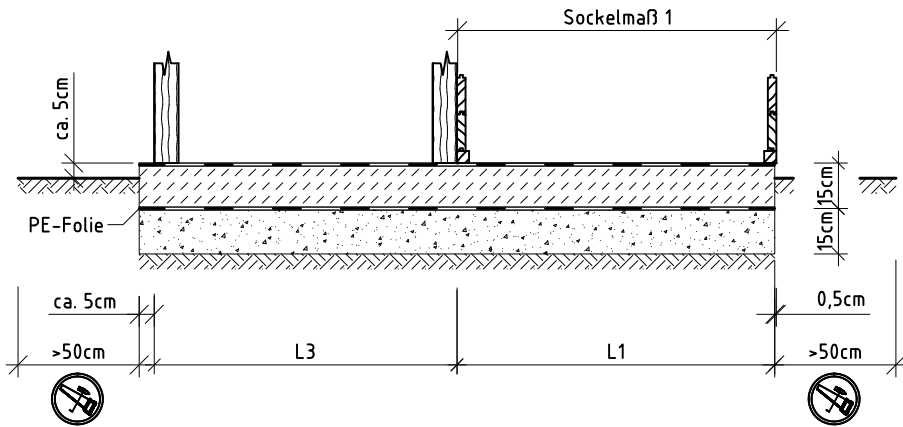
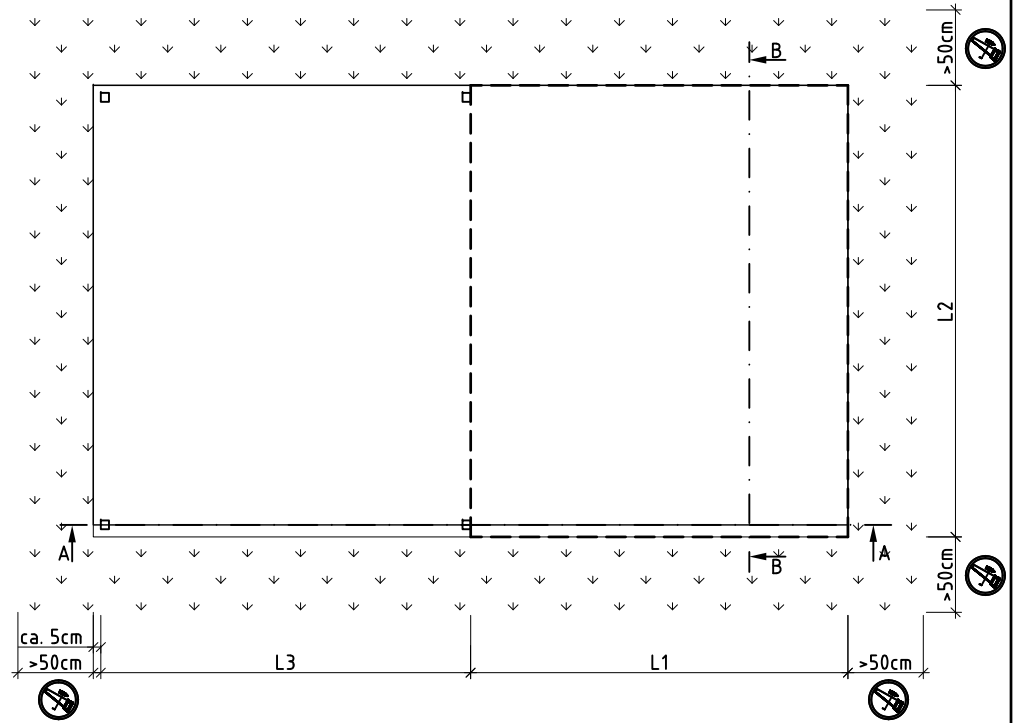
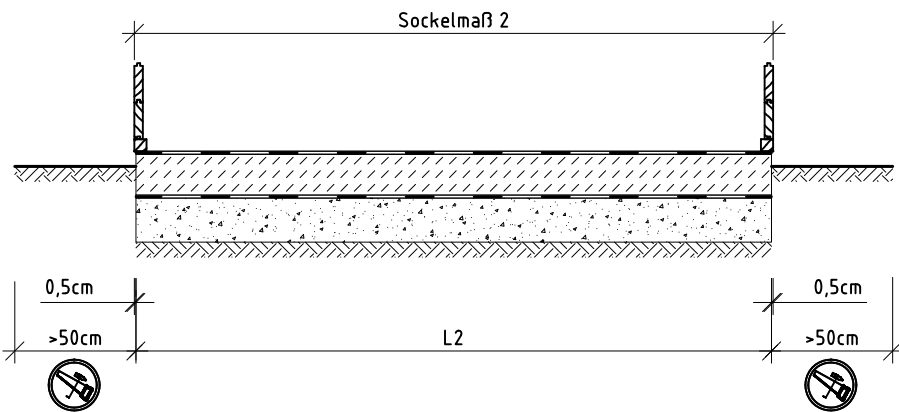


Schnitt A-A



Schnitt B-B



L1 = Sockelmaß des Hauses
abzüglich 0,5cm

L2 = Sockelmaß des Hauses
abzüglich 1cm

L3 = Pfostenabstand

Ⓢ DE	Eine Baufreiheit (ebene Fläche) von mind. 50 cm umlaufend um das Fundament, für das sichere Aufstellen von entsprechenden Leitern, muss gewährleistet sein.
ENG	A construction clearance (flat surface) of at least 50 cm all around the foundation for the safe installation of appropriate conductors must be guaranteed.
FR	Un dégagement de construction (surface plane) d'au moins 50 cm tout autour de la fondation pour l'installation sûre des conducteurs appropriés doit être garanti.

Legende:

- Sperrschicht Bitumenpappe
- ▨ unbewehrter Beton C 20/25
- Sperrschicht PE-Folie
- ▨ Grobkies
- ▨ tragfähiger Baugrund
- Montage- & Wartungsbereich (Freifläche)

Technische Änderungen vorbehalten!

	Zeichner:	Genehmigt:	Datum:	Darstellung:	Maßstab:	
Erstellt:	Ehlert	Schott	13.03.2019	Fundamentplan	angepasst	
Geändert:	Belling Ⓢ	Belling	11.08.2020	Gartenhaus mit Anbau	Blatt-Nr.:	
Geändert:					1/1	