

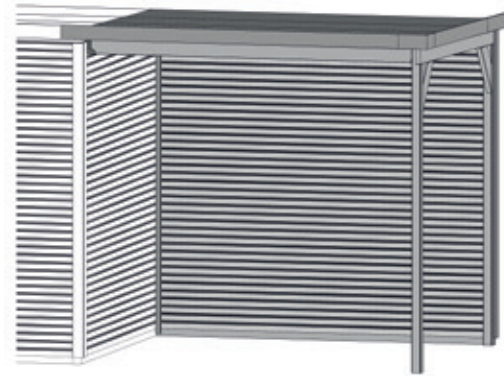


[www.weka-holzbau.com](http://www.weka-holzbau.com)

## Seitlicher Dachanbau



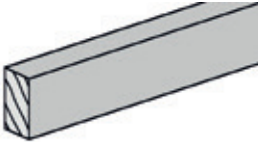

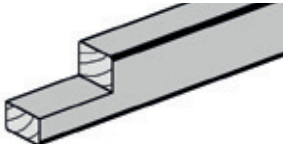
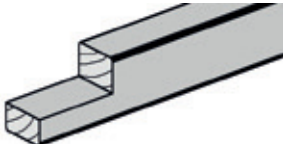
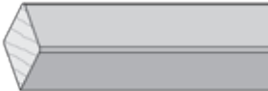
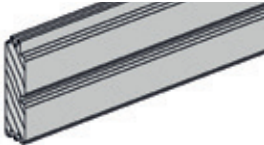
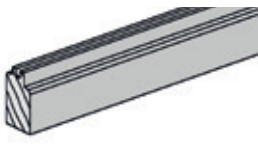
413.0225.60001  
413.0230.60001

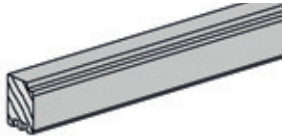
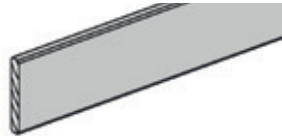
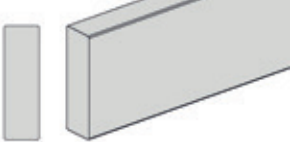
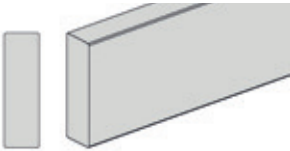
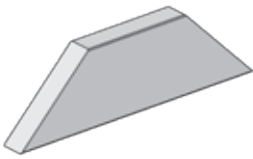
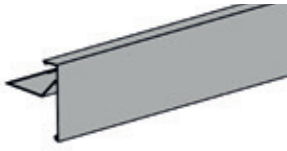




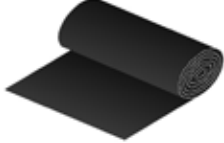
413.0225.60002  
413.0230.60002











## Montage-, Bedienungs- und Wartungsanleitung



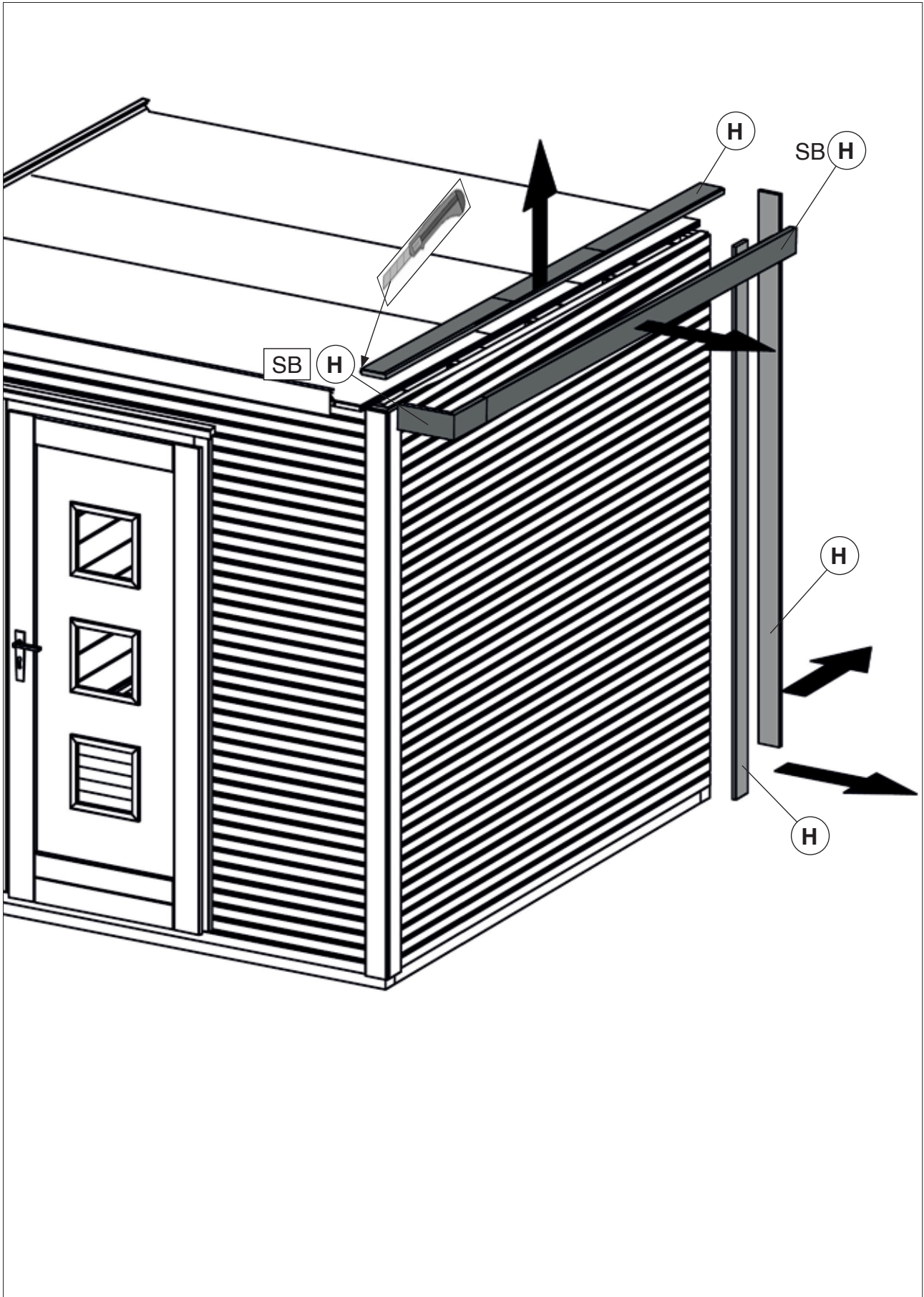
Pos	Bild	Abmessung ( mm )	Anzahl ( Stück )			
			413.0225.60001	413.0230.60001	413.0225.60002	413.0230.60002
①	G100.02.0063 G100.02.0064 	50/33/1470 50/33/2950	1 -	1 -	- 1	- 1
②	R002.0087.2560 R002.0087.3080 	18,5/121/2560 18,5/121/3080	14 -	- 14	27 -	- 27
③	G100.14.0054 	80/80/2308	1	1	1	1
④	G100.14.0059 	80/80/2362	1	1	1	1
⑤	R002.0225.2290 	40/40/2290	1	1	1	1
⑥	R002.0057.1470 R002.0057.2955 	45/121/1470 45/121/2955	19 -	19 -	- 19	- 19
⑦	G413.01.0025 G413.01.0007 	45/63/1470 45/63/2955	1 -	1 -	- 1	- 1

Pos	Bild	Abmessung ( mm )	Anzahl ( Stück )			
			413.0225.60001	413.0230.60001	413.0225.60002	413.0230.60002
8	G413.01.0024 G413.01.0020 	45/53/1470 45/53/2955	1 -	1 -	- 1	- 1
9	R002.0540.2294 	18,5/96/2294	1	1	1	1
10	R002.0350.1425 R002.0350.2908 	45/146/1425 45/146/2908	4 -	4 -	- 4	- 4
11	R002.0350.2410 R002.0350.2908 	45/146/2410 45/146/2908	1 -	- 1	1 -	- 1
12	G100.04.0083 	45/146/500	2	2	2	2
13	K413.1000.0010 K413.1000.0013 	100/100/1500 100/100/2950	1 -	1 -	- 1	- 1
14	K413.1000.0003 		1	1	1	1


Pos	Bild	Abmessung ( mm )	Anzahl ( Stück )			
			413.0225.60001	413.0230.60001	413.0225.60002	413.0230.60002
15	K413.1000.0028 	0/0/2000	1	1	2	2
16	100.1040.05.00 	5 m <sup>2</sup>	1	2	2	2

Pos	Bild	Abmessung ( mm )	Anzahl ( Stück )
M1	K001.8050.0004 	5,0 x 80	110
M2	K002.2550.0004 	5,0 x 25	220
M3	K001.3535.0004 	3,5 x 35	30
M4	K001.1635.0004 	3,5 x 16	50
M5	K010.5022.0001 	2,2 x 55	360
M6	K008.1008.0001 	M8 x 100	2
M7	K008.6008.0001 	M8,0 x 60	2
M8	K020.8400.0011 	1,6 x 16 x 8,4	10
M9	K024.0800.0001 	M8	2
M10	K074.4513.0000 	45 x 137	8

1





	M10 45x137

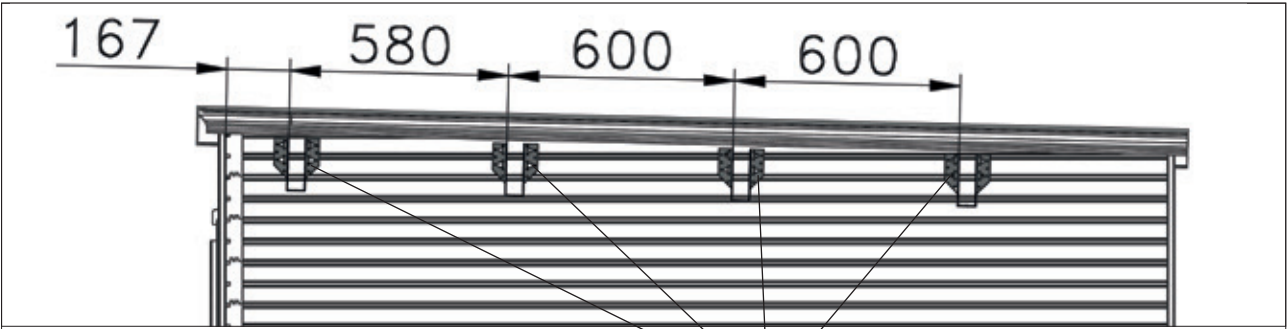


Abb.: 413.0225.60001

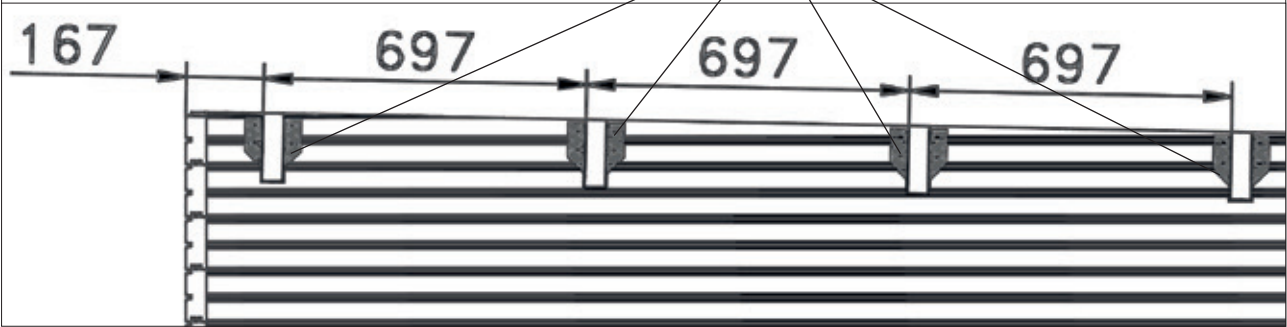


Abb.: 413.0230.60001

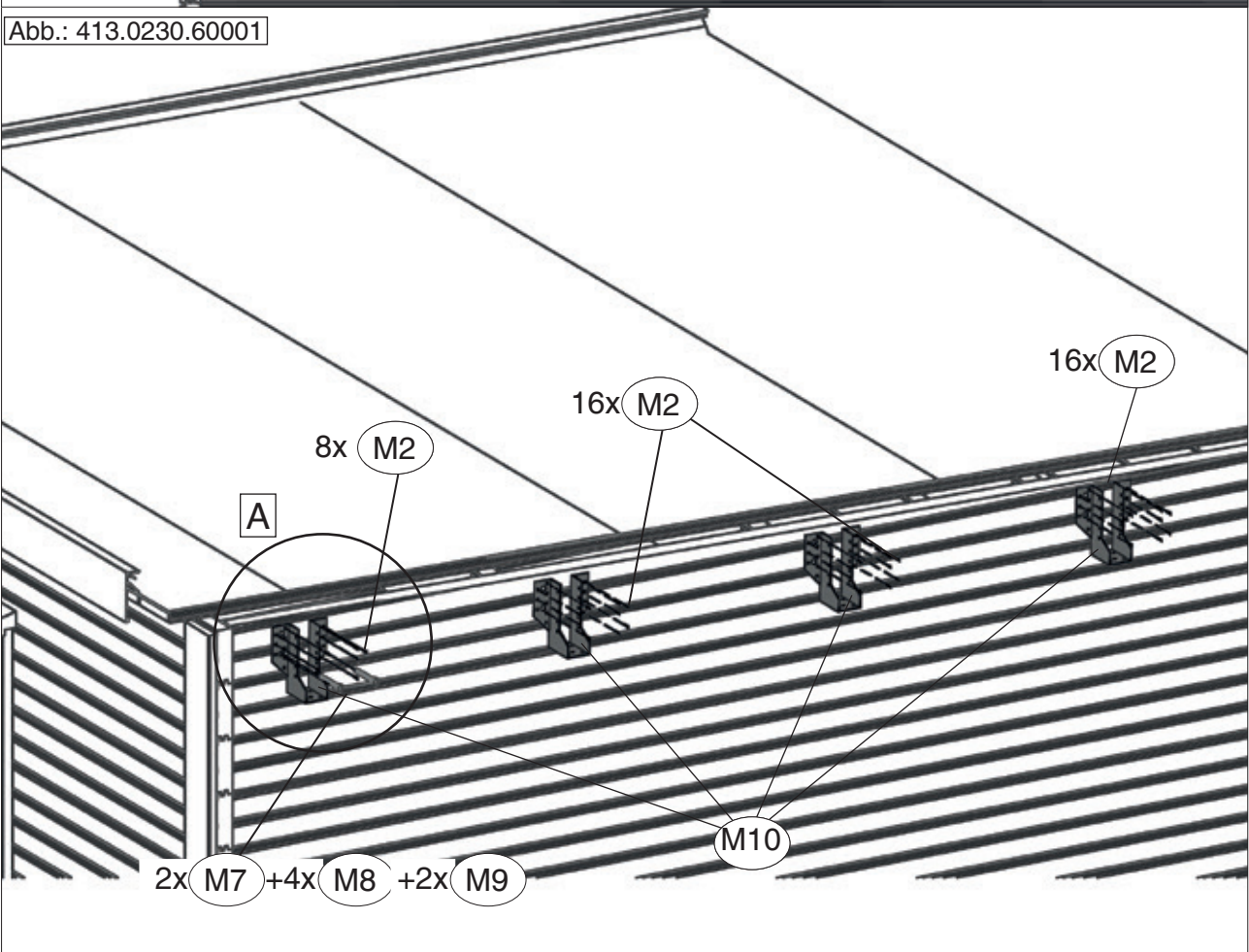







Abb.: 413.0225.60001

# 2.1

	<b>M2</b> 5,0 x 25		<b>M8</b> 8,4		<b>M10</b> 45x137
			<b>M7</b> M8 x 60		

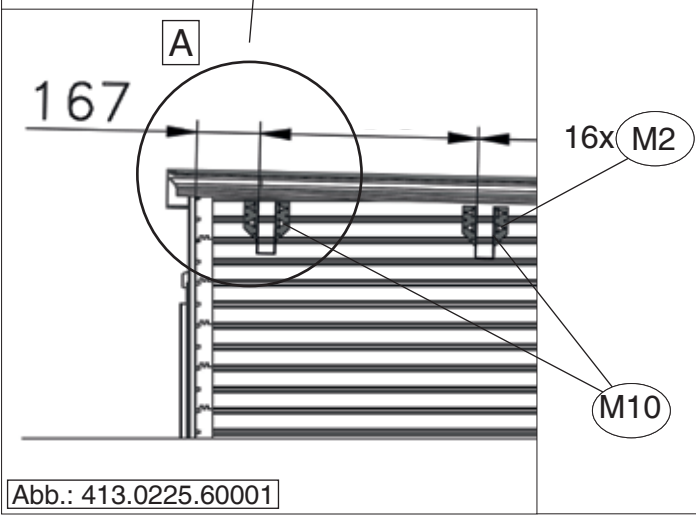
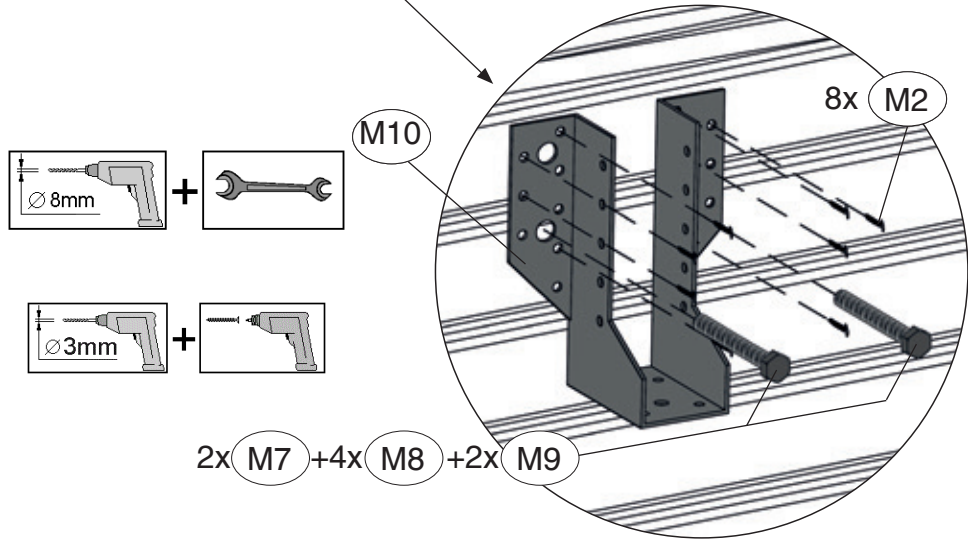
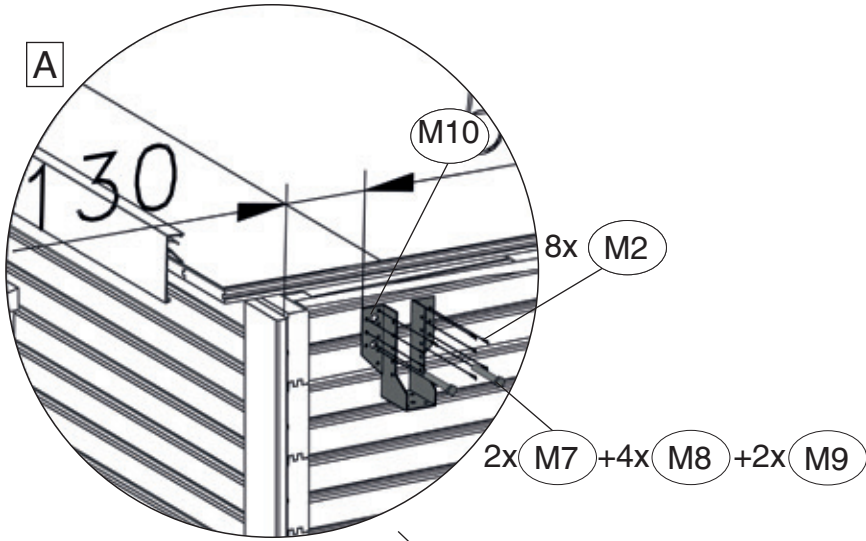


Abb.: 413.0225.60001



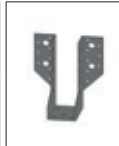
**3**



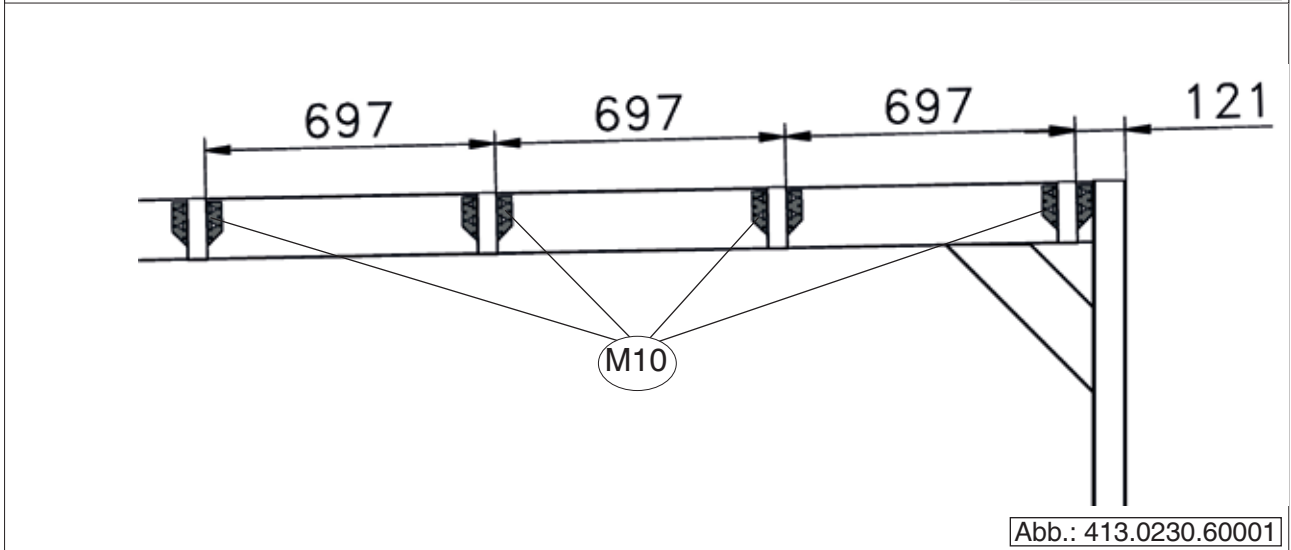
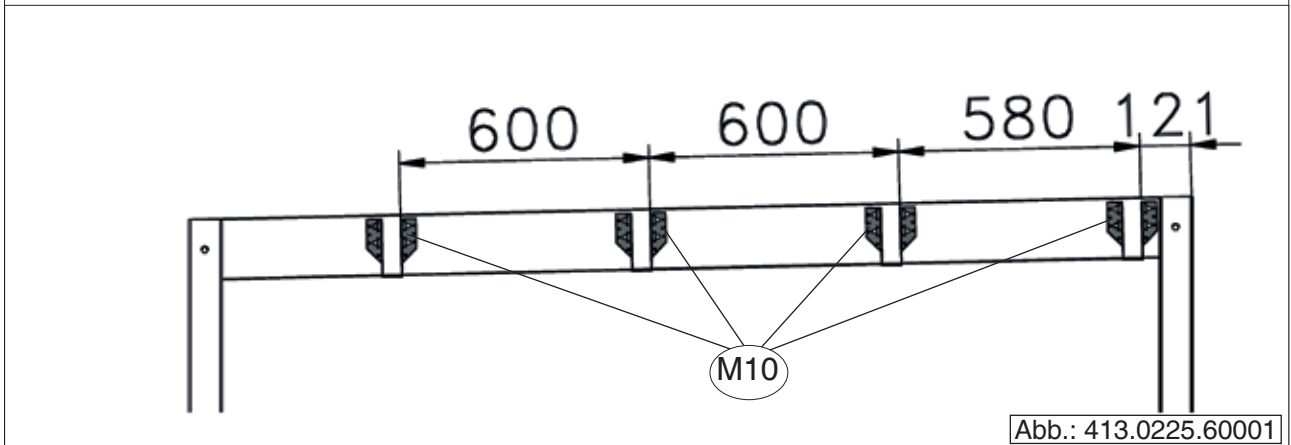
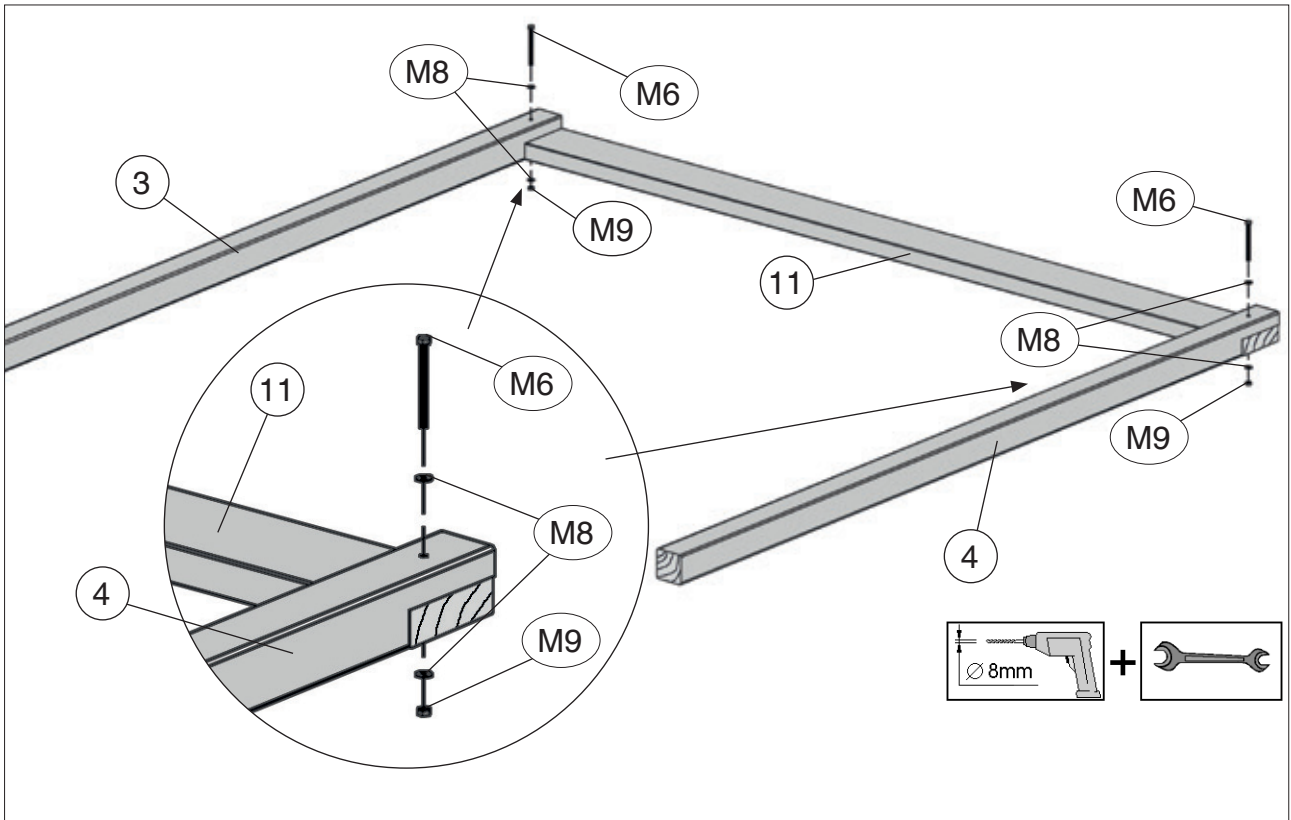
M6 M8 x 100



M8 8,4  
M9 M8

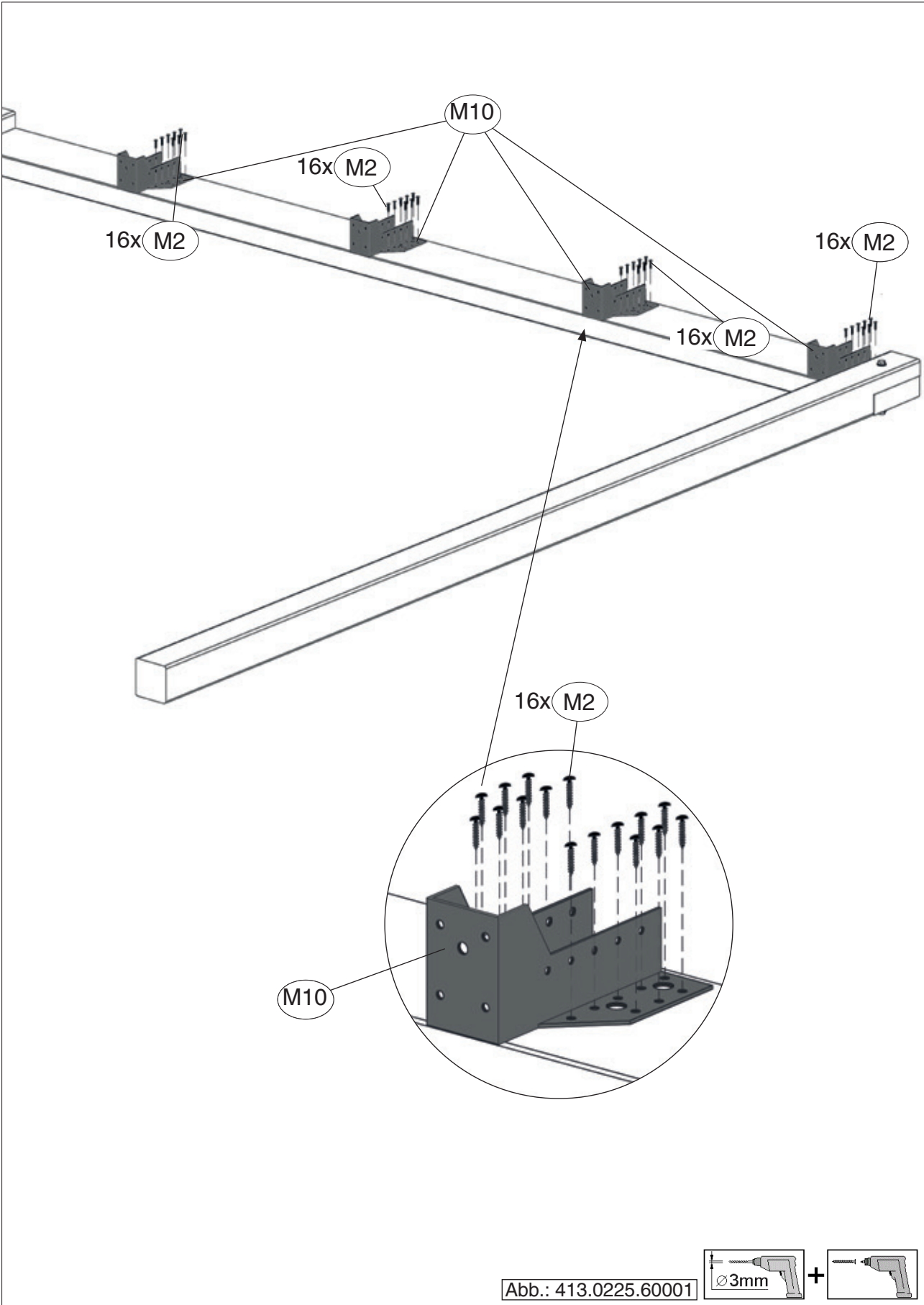


M10 45x137



4

	M2 5,0 x 25



**5**

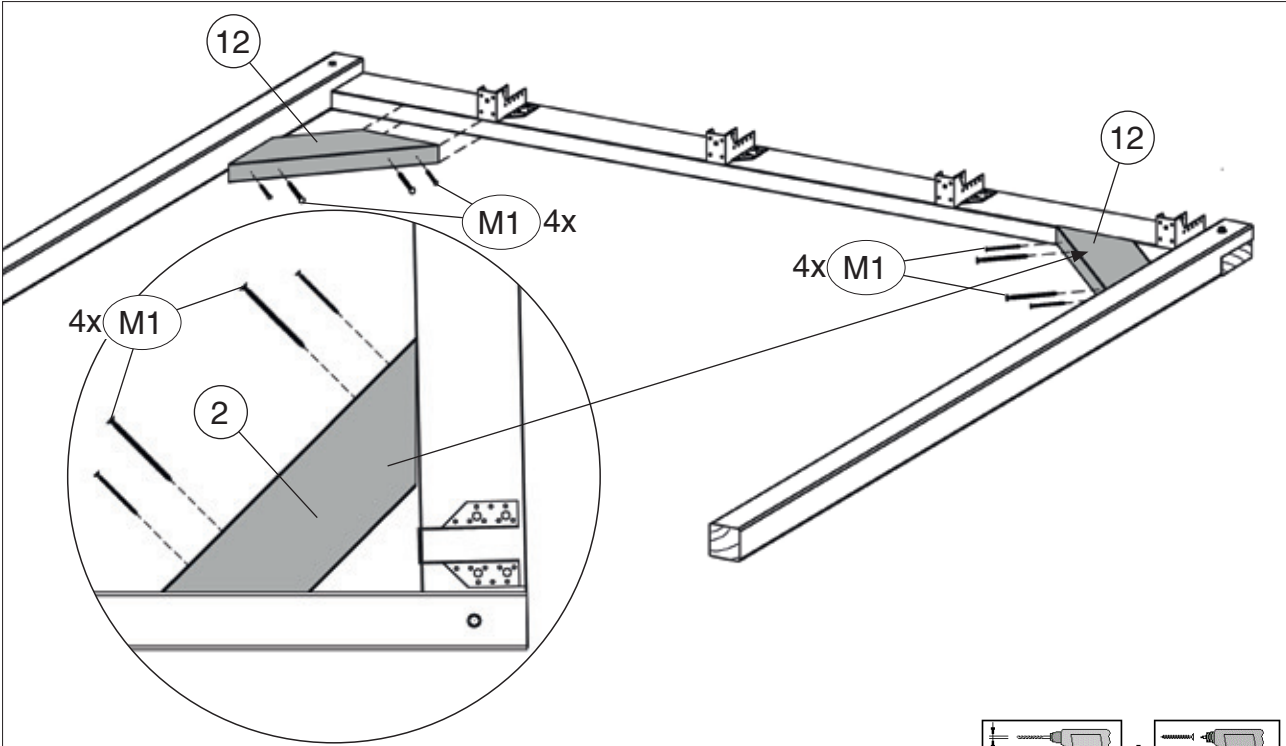
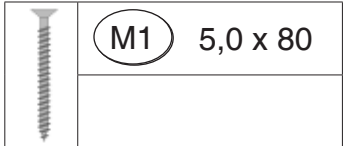
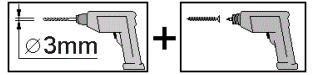
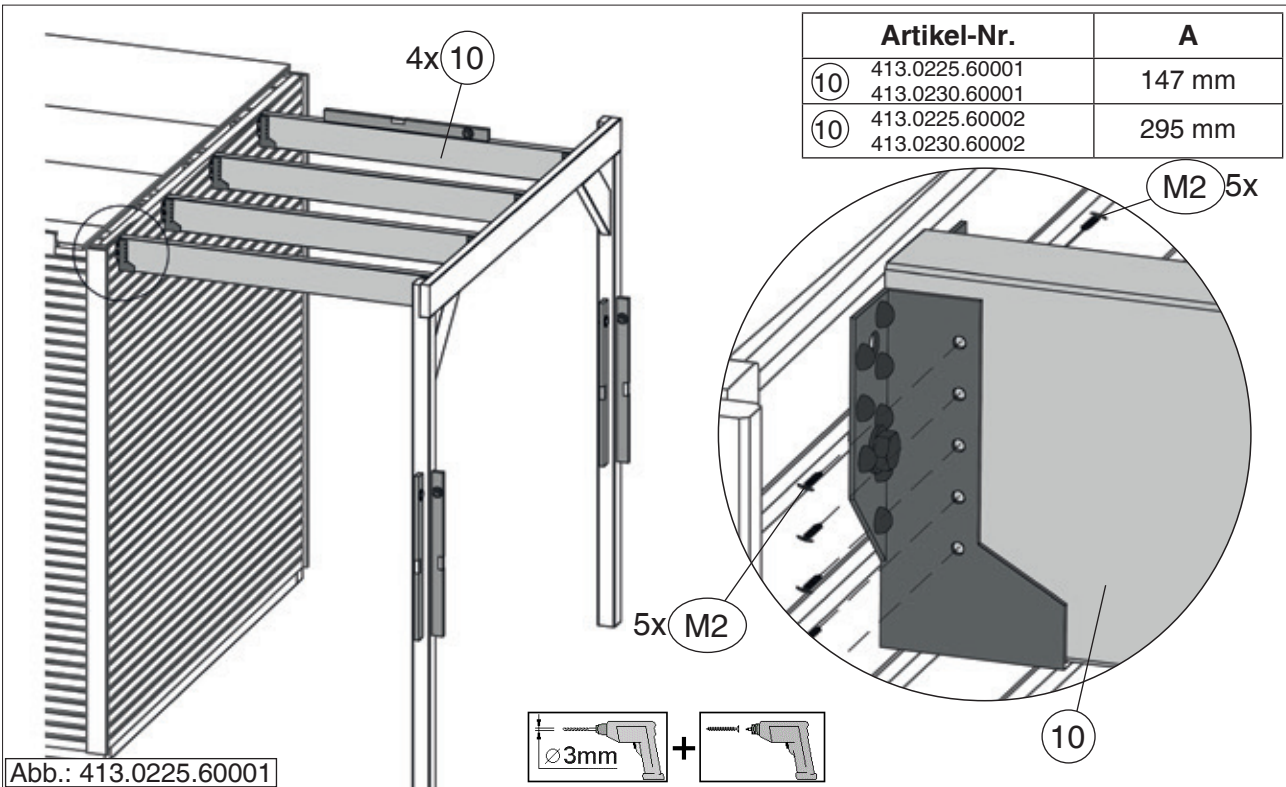
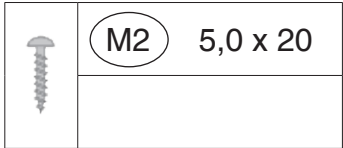


Abb.: 413.0225.60001

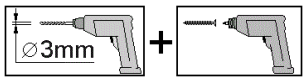


**6**



Artikel-Nr.	A
⑩ 413.0225.60001	147 mm
⑩ 413.0230.60001	147 mm
⑩ 413.0225.60002	295 mm
⑩ 413.0230.60002	295 mm

Abb.: 413.0225.60001



7

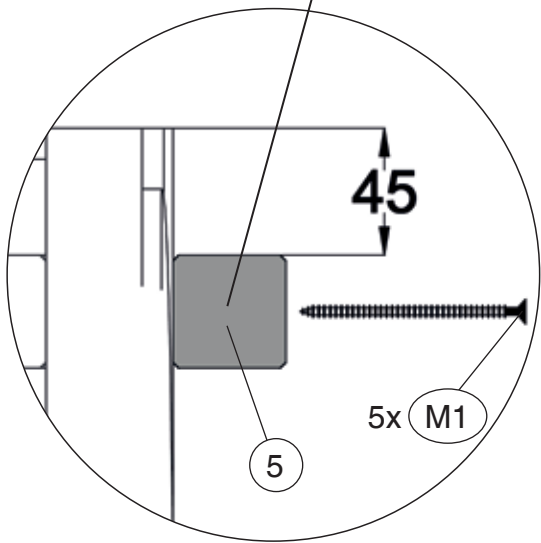
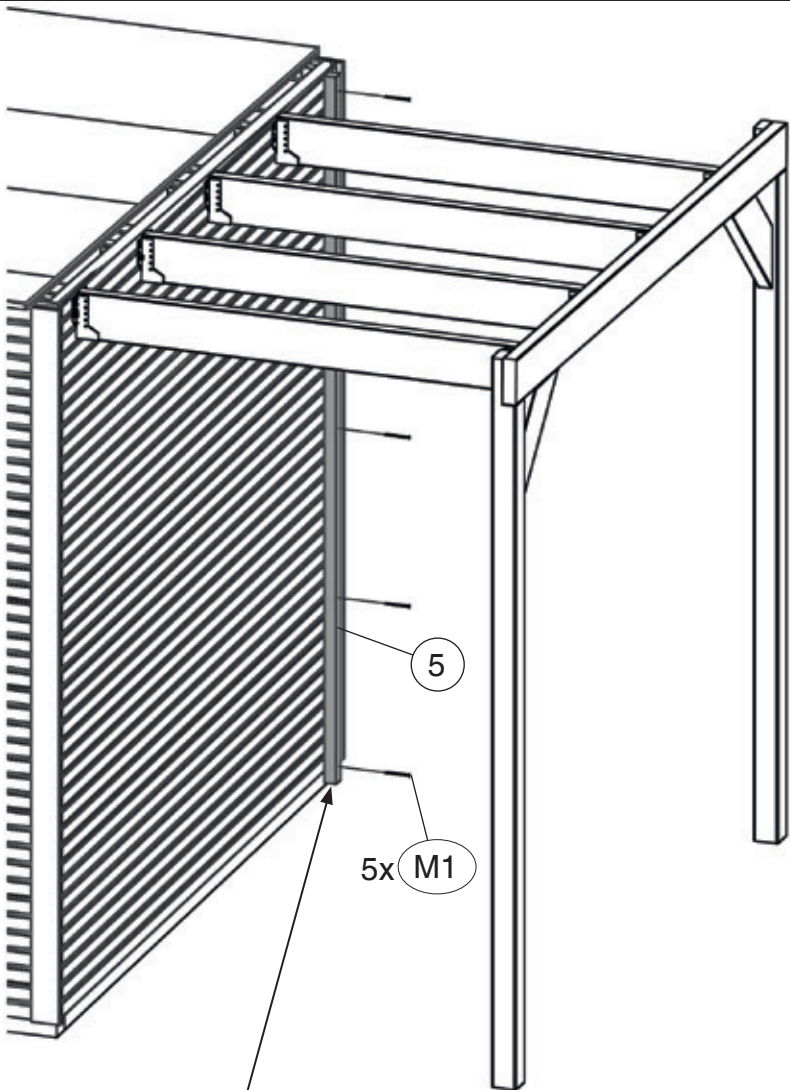
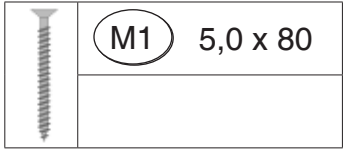
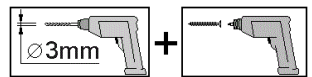


Abb.: 413.0225.60001





8

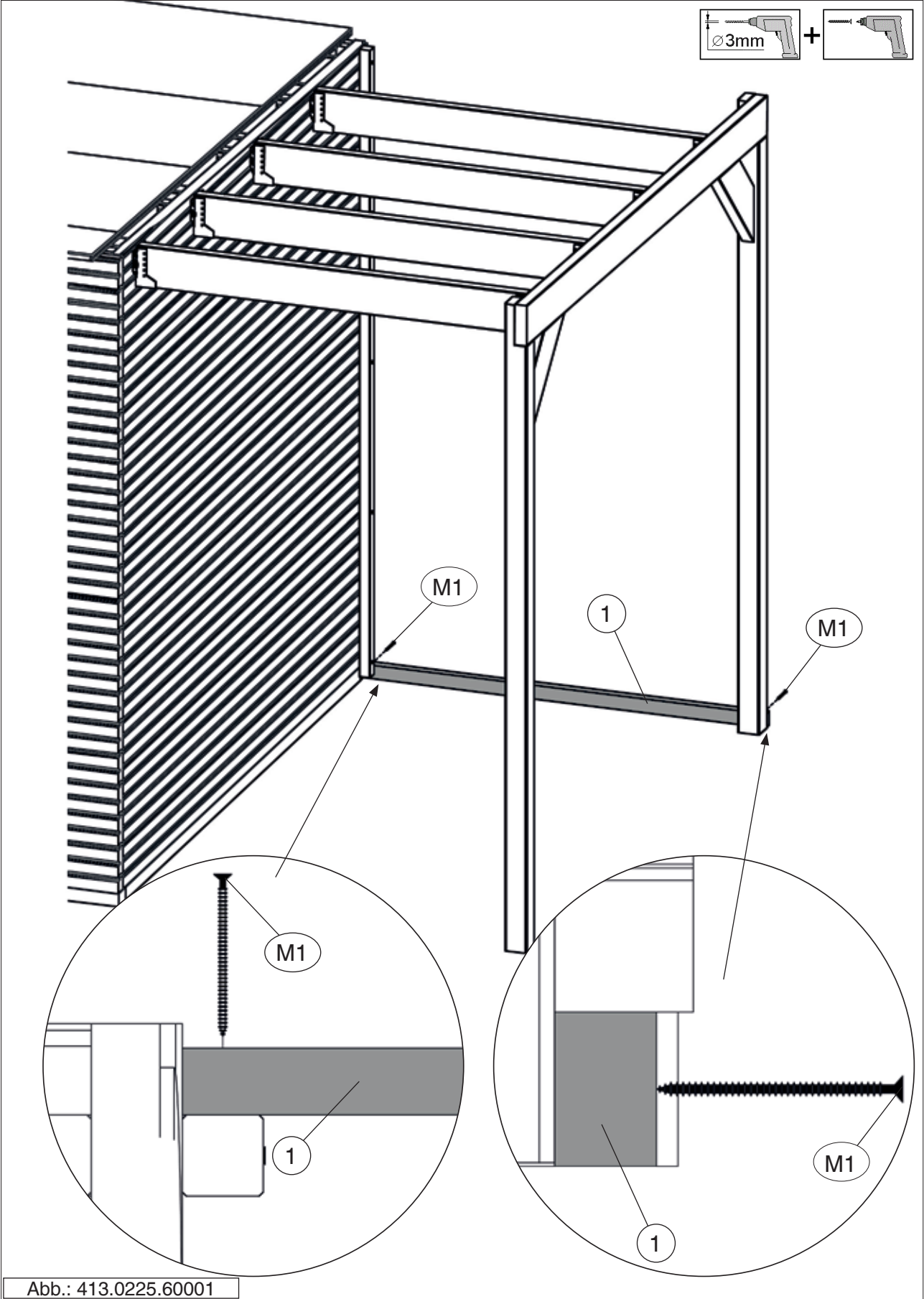
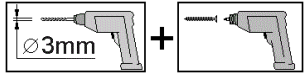
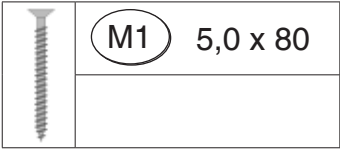
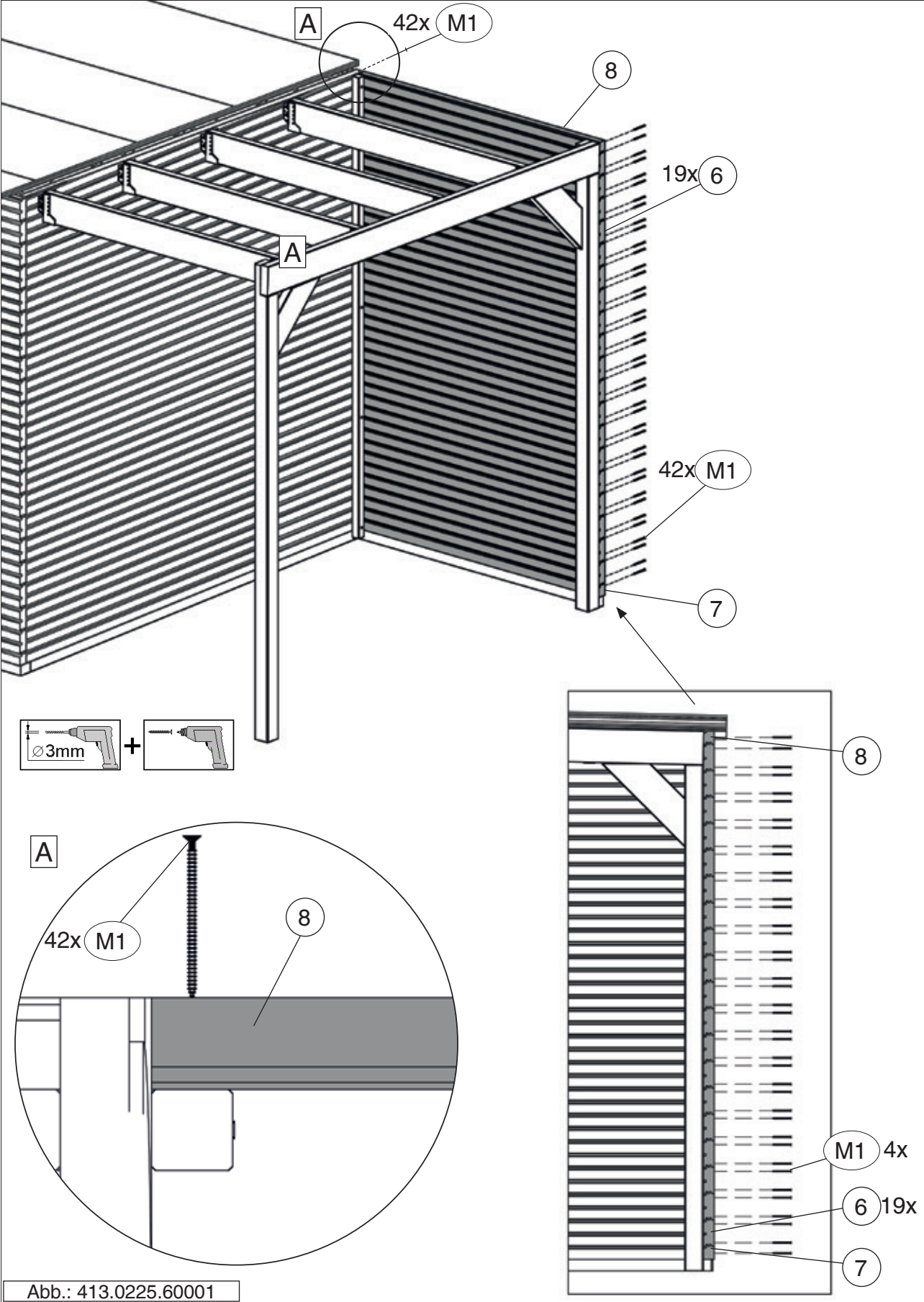
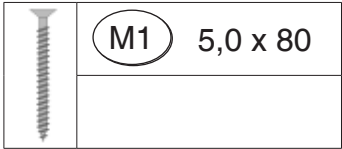



Abb.: 413.0225.60001

9





10

	M5 2,2 x 55

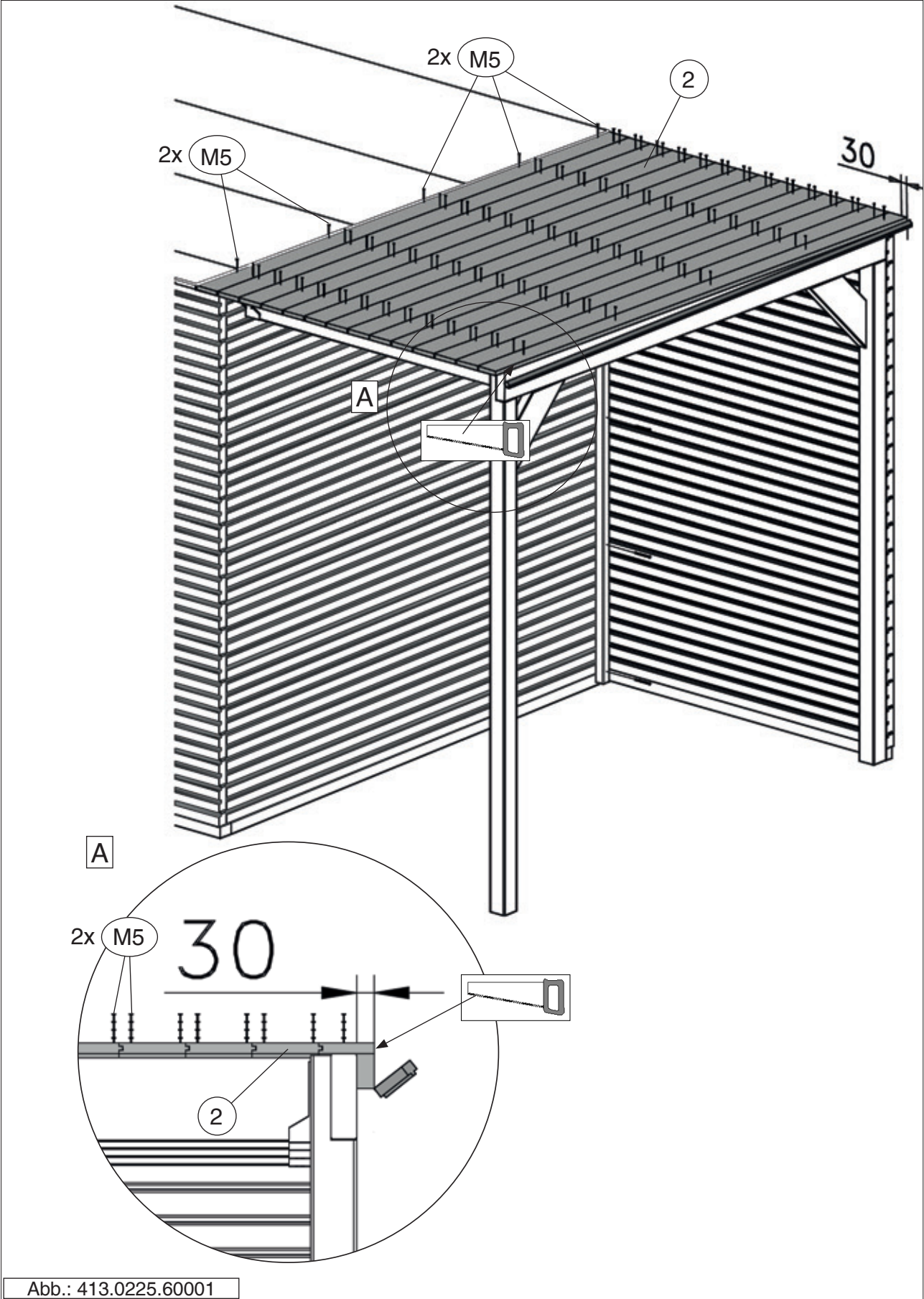

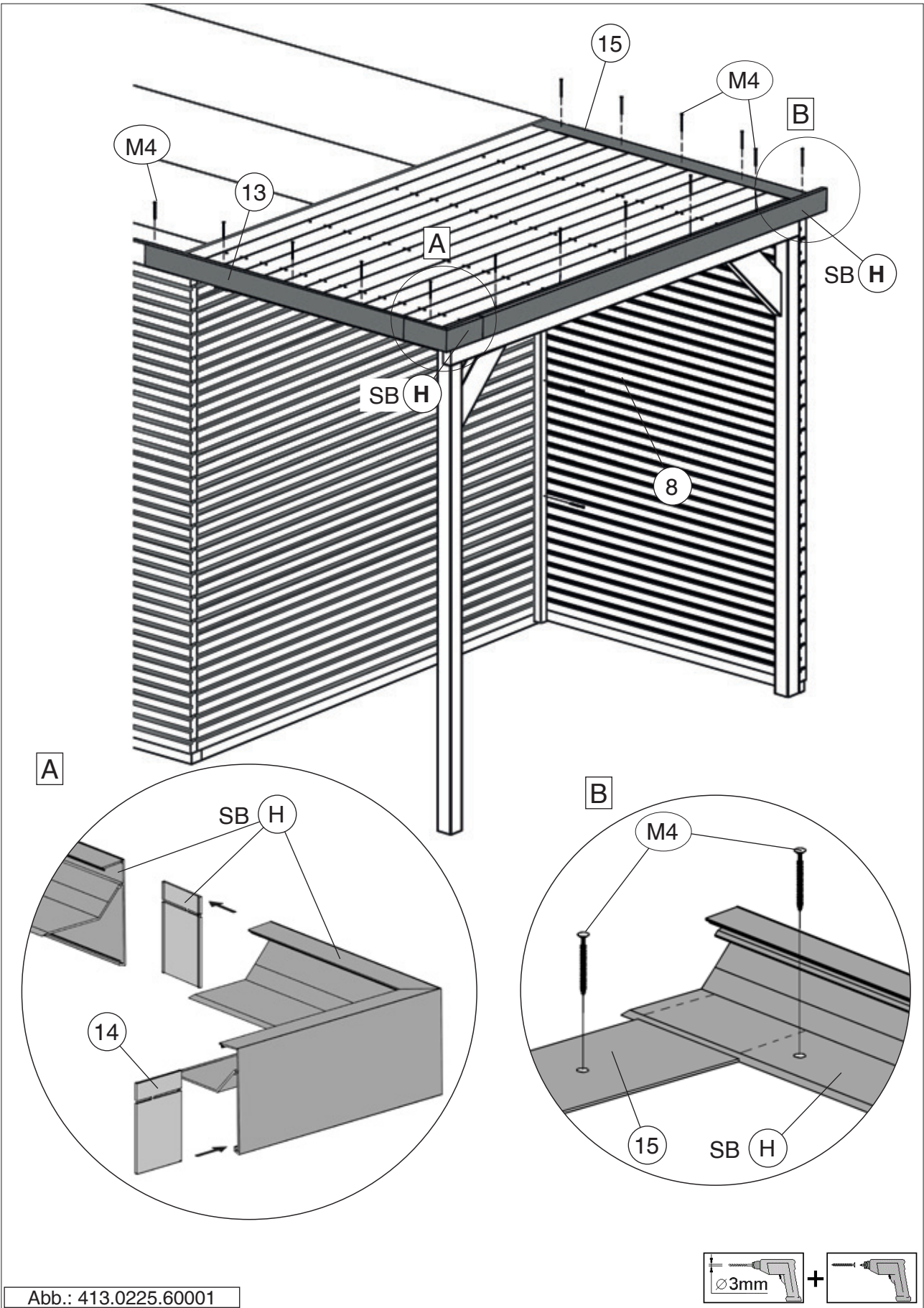


Abb.: 413.0225.60001

	M4 3,5 x 16





12

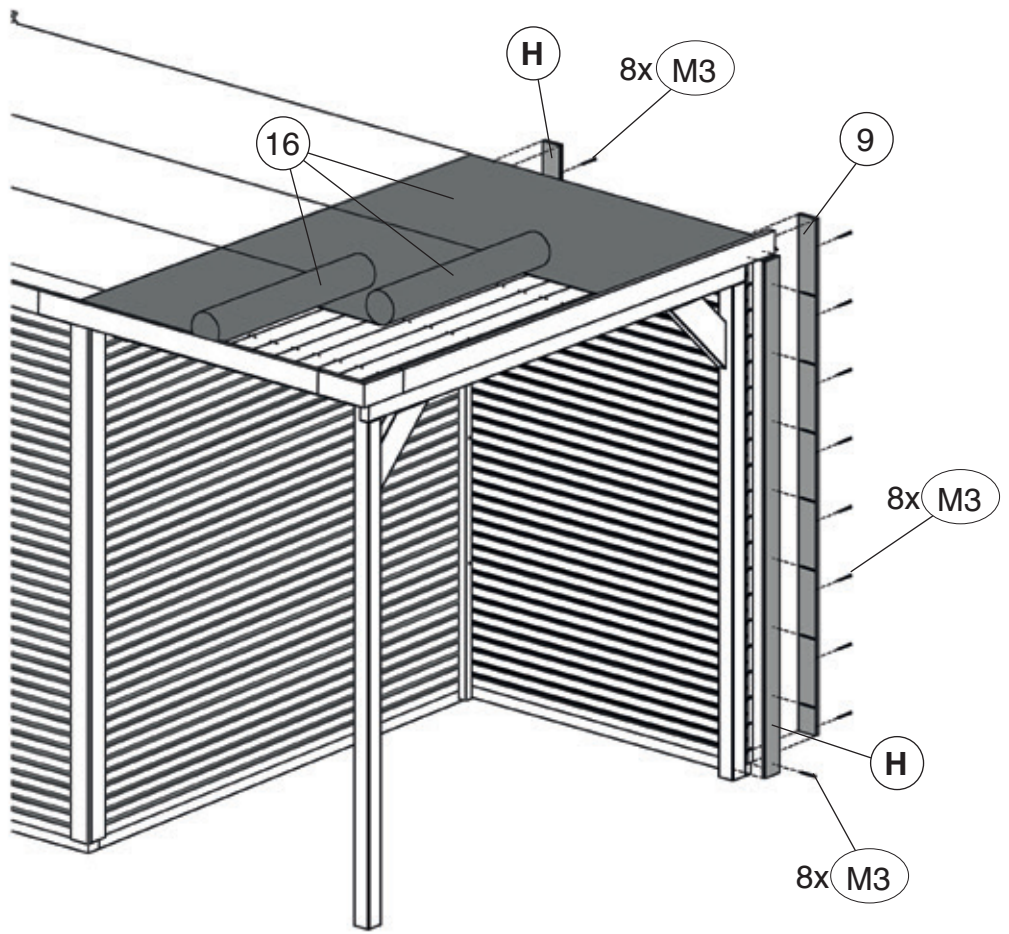
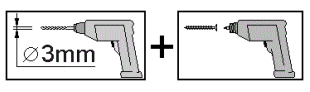
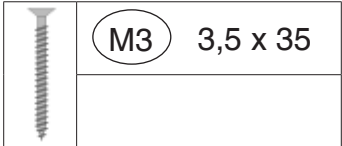


Abb.: 413.0225.60001

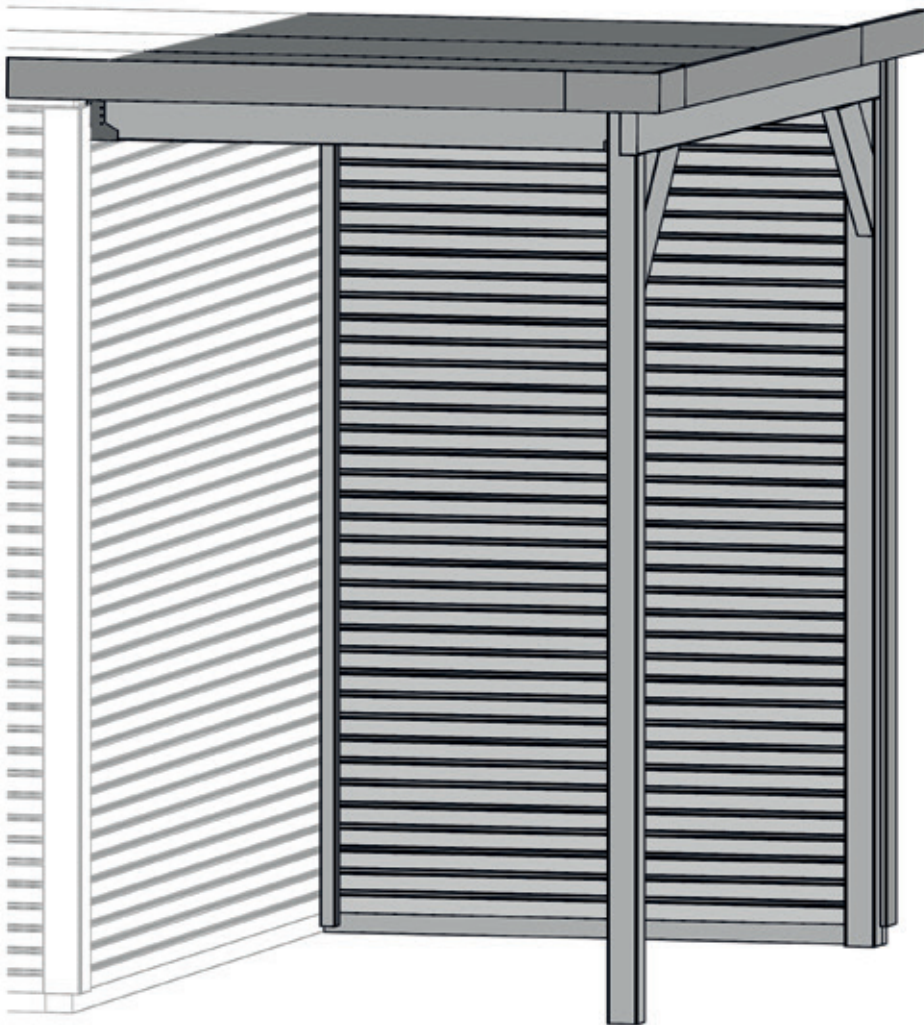


Abb.: 413.0225.60001



[www.weka-holzbau.com](http://www.weka-holzbau.com)



## **WEKA Holzbau GmbH**

Johannesstr. 16, 17034 Neubrandenburg

Tel.: +49 (0)395 42908-0

Fax: +49 (0)395 42908-83

Mail: [info@weka-holzbau.com](mailto:info@weka-holzbau.com)

Web: [www.weka-holzbau.com](http://www.weka-holzbau.com)

MA Art.-Nr.: 800.0286.18.12