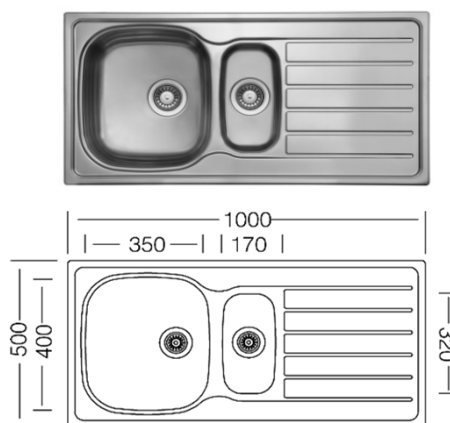
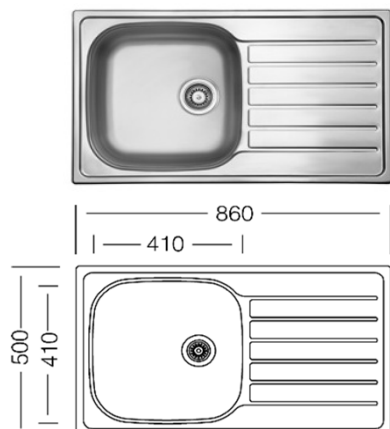


respekta Edelstahlspüle

DALLAS 86 x 50 / 100 x 50



- | | |
|--|--|
| <ul style="list-style-type: none"> ● Edelstahlspüle mit 1 Becken und Abtropffläche ● für 50 cm Unterschrank ● reversibel einbaubar ● 2 Hahnlöcher durchgestoßen ● inkl. Korbventil ● inkl. Ab- und Überlaufgarnitur ● ohne Excentergarnitur ● Stahlqualität 304 ● Stahlstärke 0,6 mm ● Beckentiefe: 170 mm | <ul style="list-style-type: none"> ● Edelstahlspüle mit 2 Becken und Abtropffläche ● für 60 cm Unterschrank ● reversibel einbaubar ● 2 Hahnlöcher durchgestoßen ● inkl. Korbventil ● inkl. Ab- und Überlaufgarnitur ● ohne Excentergarnitur ● Stahlqualität 304 ● Stahlstärke 0,6 mm ● Beckentiefe: 170 / 130 mm |
|--|--|

Abmessungen und Gewicht:

H x B x T in cm / kg:	17 x 86 x 50 / 2,98	17 x 100 x 50 / 3,15
Ausschnittmaß:	ca. 84,2 x 48,2	ca. 98,2 x 48,2
mit Verpackung:	20 x 89 x 52,5 / 5,6	20 x 105 x 52,5 / 6,5

Artikelnummer	Ausführung	EAN	UVP
DALLAS86X50	86x50	4260407696145	119,00 €
DALLAS100X50	100x50	4260407696152	159,00 €