



www.weka-holzbau.com

## ELEMENTSAUNA AUS MASSIVHOLZ



Art.-Nr.: 529.2116.32100

**Montage-, Bedienungs- und Wartungsanleitung**

de

T2-20.11

Stand: 2103

- de -

**Sehr geehrte Kundin, sehr geehrter Kunde,  
danke, daß Sie sich für ein weka – Produkt entschieden haben.**

Lesen Sie diese Anleitung vor dem Aufbau bitte vollständig durch, um Montagefehler oder Beschädigungen zu vermeiden.

### **WICHTIG !**

Prüfen Sie bitte sofort anhand der Packliste, ob das weka-Produkt vollständig und unbeschädigt bei Ihnen angekommen ist.

Bitte vernichten Sie die Packliste erst nach Ablauf der Garantiezeit.

Diese Liste dient Ihnen zur Kontrolle auf Vollständigkeit der Einzelteile und ist mit dem Kaufbeleg aufzubewahren. Eventuelle Beanstandungen können mit Hilfe dieser Liste problemlos behoben werden.

Die Pos.-Nummern der Packliste stimmen nicht mit den Pos.-Nummern folgender Montageanleitung überein.

Wir empfehlen Ihnen, die Montage mit 2 Personen durchzuführen.

Zur Verhütung von Unfällen ist zu vermeiden, dass sich Kinder während der Montage in unmittelbarer Nähe befinden.

Weiterentwicklungen im Sinne des technischen Fortschritts behalten wir uns vor.

So können geringfügige Abweichungen in den Darstellungen entstehen.

Verpackungsmaterial nicht einfach wegwerfen! Papier-, Pappe- und Wellpappeverpackungen, sowie Kunststoffverpackungsteile sollten in die entsprechenden Sammelbehälter gegeben werden.

### **Werkstoff Holz**

Gesunde Äste, leichte Verfärbungen und kleine Risse sind für Holz charakteristisch, verleihen der Kabine sein natürliches Aussehen und sind kein Reklamationsgrund.

### **Vor der Montage**

Für das Aufstellen der Kabine wird eine Mindestraumhöhe von 210 cm benötigt.

Der Wandabstand muss mindestens 10 cm betragen.

Der Fußboden muss eben und waagrecht sein, da es sonst zu Funktionsstörungen kommen kann.

Am besten eignet sich ein trockener, gut belüftbarer Raum zur Nutzung Ihrer Kabine.

Ein Stein- oder Fliesenboden erweist sich als praktische und zugleich attraktive Fußbodenvariante.

Bei abweichendem Bodenbelag ist eine Steinplatte mit den Mindestmaßen 40 x 50 cm unter den Ofen zu legen, um Beschädigungen des Bodens zu vermeiden.

### **Tipps zur Sicherheit**

Achten Sie darauf, dass sich keine Kinder unbeaufsichtigt in der Kabine aufhalten!

Legen Sie keine Gegenstände auf dem Saunaofen ab. - BRANDGEFAHR !

Vergewissern Sie sich bereits vor Beginn der Heizphase, daß sich keine brennbaren Gegenstände in der Nähe des Ofens befinden.

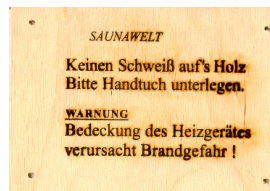
Verwenden Sie Sauna - Aufgusskonzentrate nur in verdünnter Form.

Hinweise über die richtige Handhabung finden Sie auf den Behältern.

Verwenden Sie keine chemischen Klebstoffe im Inneren der Sauna, sondern allenfalls Holzleim.

Nach Nutzung der Sauna lassen Sie diese bei geöffneter Tür auskühlen. Sorgen Sie stets für eine gute Durchlüftung des Raumes, in dem sich die Sauna befindet.

Das Hinweisschild ist gut sichtbar in der Nähe des Saunaofens zu befestigen.



### **Pflegehinweise**

Um lange Freude an der Kabine zu haben, sollte diese regelmäßig gereinigt werden.

Das unübertroffen milde und bekömmliche Saunaklima wird durch die natürliche Diffusion und Speicherfähigkeit des Massivholzes erreicht.

Daher darf keine Oberflächenbehandlung der Holzteile erfolgen.

Bei längerer Nichtbenutzung empfehlen wir, die Kabine mindestens einmal im Monat eine halbe Stunde aufzuheizen. Damit wird eine unerwünschte Feuchtigkeitsaufnahme vermieden.

Geringer Harzausfluss an der Holzoberfläche ist unvermeidbar.

Die trockenen Harzrückstände können mit feinem Schleifpapier entfernt werden.

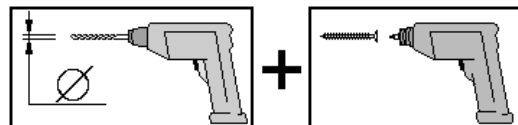
## Elektroinstallation

Die Elektroinstallation darf nur von einem zugelassenen Elektrofachmann unter Beachtung der VDE- und EVU-Richtlinien ausgeführt werden.

Hinweise zur Montage des Saunaofens und des Steuergerätes entnehmen Sie bitte den dort beiliegenden Montageanleitungen.

## Empfehlungen zum Aufbau

Bitte bohren Sie alle Schraubverbindungen vor, um Beschädigungen an den Holzteilen zu vermeiden! Folgendes Zeichen macht Sie während der Anleitung nochmals darauf aufmerksam:



## Türflügel

Die Verstellcenter ermöglichen jederzeit auch nachträglich eine einfache Justierung des Glastürblattes. Dazu werden die Innenteile der Türbeschläge abmontiert und die Exzenter in die entsprechende Richtung gedreht.

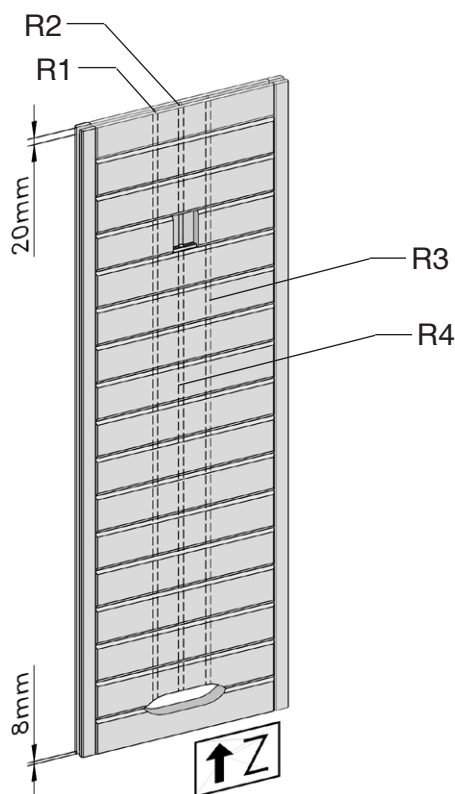
Bei der Montage der Türgriffe ist darauf zu achten, dass sich das Griffstück aus Metall auf der Außenseite der Tür befindet.

Um dem Absenken der Glastür vorzubeugen, ziehen Sie die Inbusschraube der Beschläge fest an.

## Kabelführung im Wandelement

### Saunen mit externer Ofensteuerung ( Classic OS / BioAktiv BIOS )

R1:	für Leitung vom Modul Ofensteuerung zum Saunaofen
R2:	für Leitung vom Modul Ofensteuerung zur Bedieneinheit
R3:+ R4	Reserve



## Achtung !

**Mit Ausnahmen des Türelementes muss sich an der Oberkante der Elemente eine 2 cm tiefe Nut befinden.**

**Die Nut an der Unterkante ist nur 8 mm tief !**

## Aufbauvarianten

**VARIA**

Wir empfehlen Ihnen jeweils 2 Aufbauvarianten, die sich als besonders praktisch erwiesen haben. Darüber hinaus sind andere Möglichkeiten für die Anordnung der Wandelemente machbar, wobei folgende Bedingungen einzuhalten sind:

- Saunaofen und Steuergerät werden grundsätzlich am Zuluftelement montiert.
- Das Türelement kann vor dem Einbau so gedreht werden, daß sich die Tür später nach links oder rechts öffnen läßt.
- Die Sauna kann spiegelverkehrt aufgebaut werden.

## **Garantiebestimmungen der weka Holzbau GmbH**

Wir gewähren Ihnen zu nachfolgenden Konditionen – jedoch nur auf die Holzteile unserer Produkte (weka-Produkt genannt), nicht auf damit verbundene Bauteile oder Bestandteile des weka-Produktes aus anderem Material als Holz – ab Lieferdatum 5 Jahre Garantie auf Funktion.

Innerhalb der Garantiezeit werden fehlerhafte Teile oder fehlende Teile der Ware oder die Ware selbst nach unserer Wahl ersetzt.

Vom Garantieuumfang erfasst ist lediglich der kostenlose Ersatz des jeweils mangelhaften oder defekten Holzteils.

Nicht im Garantieuumfang enthalten sind Folge- oder Zusatzkosten, insbesondere keine Liefer- und Auf- oder Umbaukosten.

Die Garantie ist ausgeschlossen, wenn:

- von der jeweiligen Montageanleitung abgewichen wurde,
- Veränderungen (zusätzliche An- oder Umbauten) an dem Produkt im Vergleich zur Montageanleitung vorgenommen wurden,
- die jeweils angegebenen Belastungsgrenzen (z.B. Schneelast usw.) überschritten wurden,
- das weka-Produkt falsch gegründet (Fundament / Bodenplatte o.ä.) wurde, insbesondere bei Verstößen gegen die Regeln der Baukunst,
- unterlassene oder nicht ausreichende Pflege (Wartung: Holzschutz, Holzanstrich usw.) des Holzes vorgenommen wurde.
- Windgeschwindigkeiten über Stärke 7, Naturkatastrophen oder gewaltsame Einwirkungen den Schaden am weka-Produkt verursacht haben.
- der Mangel in holztypischen Farbveränderungen, Rissbildungen, Verwerfungen, Schwinden, Quellen oder ähnlichen normalen, in der Natur des Werkstoffes „Holz“ begründeten Veränderungen besteht.

Garantieansprüche können nur in Verbindung mit Originalpackzettel und Originalkaufbeleg in Anspruch genommen werden und müssen innerhalb der Garantiezeit schriftlich, per Telefax oder per e-Mail geltend gemacht werden. Anspruchsvoraussetzung ist eine unverzügliche Anzeige des Mangels bzw. des Schadens in Form einer geordneten Darstellung des Schadens in Bild und Text.

Garantieansprüche sind zu richten an:

weka Holzbau GmbH,  
Johannesstraße 16,  
17034 Neubrandenburg  
Fax: 0395/42908-83;  
e-Mail: info@weka-holzbau.com

## **Montagebedingungen für weka - Montageteam**

Wenn Sie Montagehilfe in Anspruch nehmen und dazu ein weka - Montageteam rufen, wird die weka Holzbau GmbH für Sie wie folgt tätig:

Montage bedeutet das anleitungsgemäße Zusammenfügen (Aufbau) der gelieferten Einzelteile der Ware ohne Anstrich, Lieferung und Montage von Zubehör und Zubehörteilen.

Elektrische Anschlüsse sind in den Montageleistungen nicht enthalten

Die aufzubauende Ware muss sich am Aufbauort/Standort/Standfläche befinden.

Transport des Artikels oder der Einzelteile über eine Entfernung von 15 m hinaus oder in ein anderes Geschoss sind im angebotenen Montagepreis nicht enthalten.

Der Untergrund muss tragfähig, horizontal und eben sein.

Im Zweifel gilt für die Ebenheit: DIN 18202 „Ebenheitstoleranzen im Hochbau“, Tab.3, Zeile 3, mit einer maximalen Höhendifferenz der am weitesten von einander entfernten Punkten von ca. 10 bis 11mm.

Alle vorbereitenden Arbeiten müssen gemäß den technischen Regeln vor Beginn der Montage ausgeführt sein.

Die von Ihnen gefertigten oder gewählten Untergründe/Fußböden/ Fundamente müssen für die Montage geeignet sein.



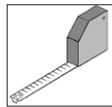
## Werkzeug

Folgendes Werkzeug sollten Sie vor Beginn der Montage zurecht gelegt haben.

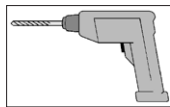
Wasserwaage



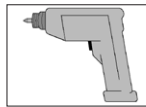
Rollmaß



Bohrmaschine



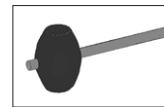
Elektroschrauber



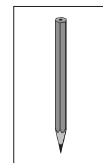
Hammer



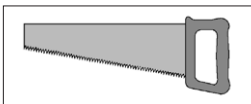
Gummihammer



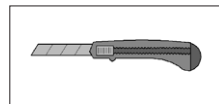
Stift



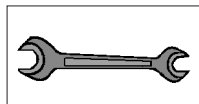
Feinsäge /  
Handkreissäge



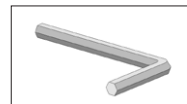
Universalmesser



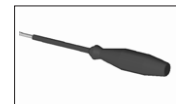
Schraubenschlüssel



Inbusschlüssel



Schraubendreher



## Abkürzungen / Symbole:

cm - Zentimeter  
mm - Millimeter  
ca. - circa

Abb. - Abbildung

RW - Rückwand



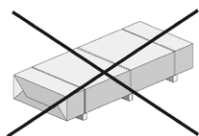
- Zuluftöffnung










- Abluftöffnung

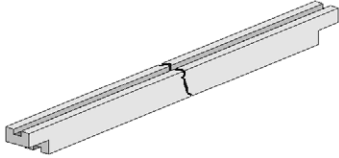
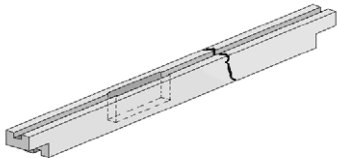
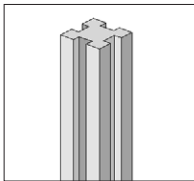
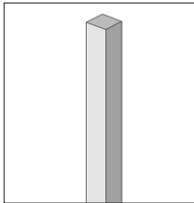
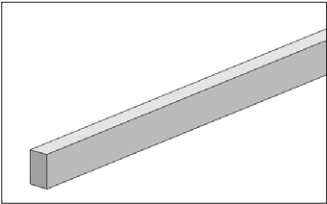


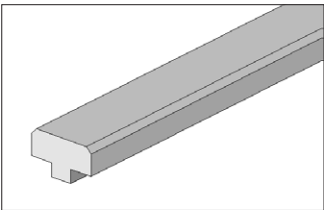
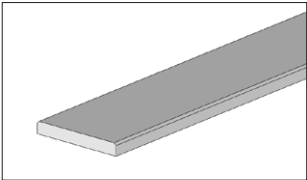
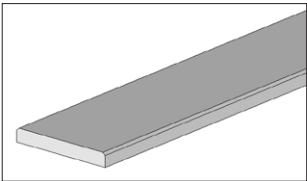

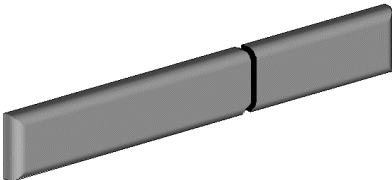
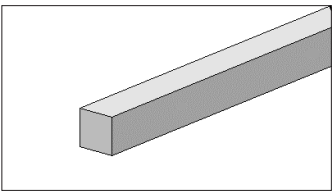
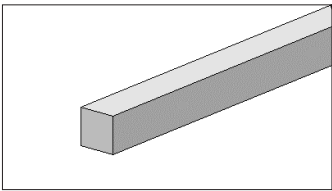
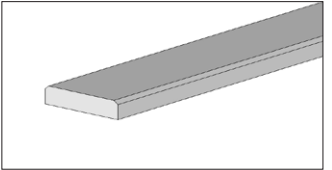
- Aufbauvarianten

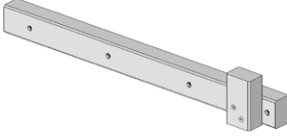
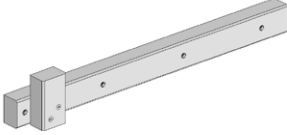
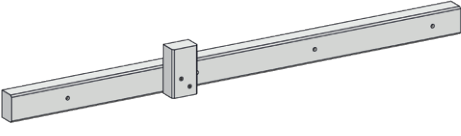
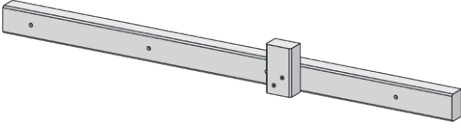
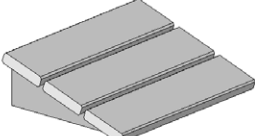
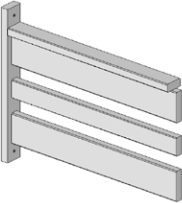
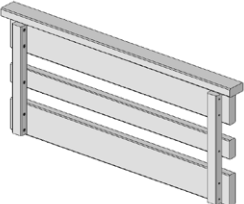


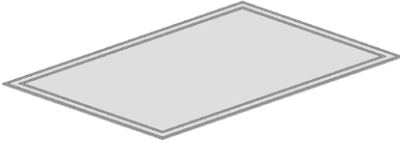
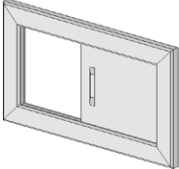


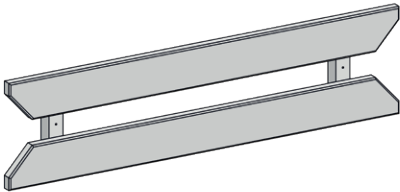
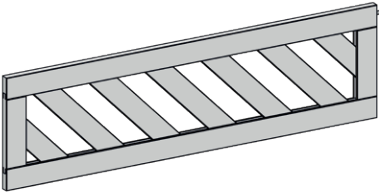
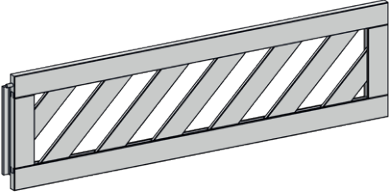
- nicht im Lieferumfang enthalten!

Pos	Bild	Abmessung ( mm )	Anzahl ( Stück )
①	B528.01.0003 	45/655/1895	1
②	B528.01.0024 	45/655/1895	2
③	B528.01.0029 	67/648/1895	1
④	B528.01.0002 	45/895/1895	1
⑤	B528.01.0031 	45/525/1895	2
⑥	B528.01.0004A 	45/655/1895	1
⑦	B528.01.0001 	45/895/1895	2


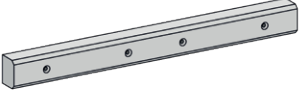
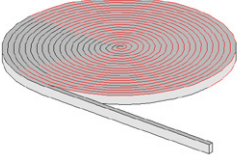
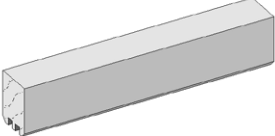
Pos	Bild	Abmessung ( mm )	Anzahl ( Stück )
8	B500.03.0204 	115/550/1940	2
9	B500.02.0075 	57/965/1535	2
10	G528.01.0073 	45/45/2035	4
11	G528.01.0084 	45/45/1640	3
12	G528.01.0085 	45/45/1640	1
13	G508.01.0008 	45/45/1895	4
14	G530.02.0039 	14/14/1300	25
15	G508.01.0014 	14/24/1785	5

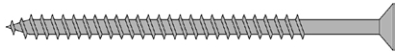


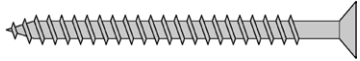
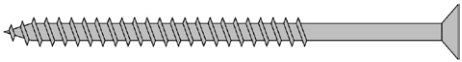

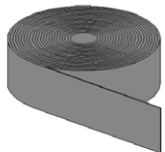
Pos	Bild	Abmessung ( mm )	Anzahl ( Stück )
16	G528.01.0011 	15/25/1905	8
17	G528.01.0078 	11/70/1905	4
18	G508.01.0017 	11/80/618	2
19	B528.04.0004 	28/96/2110	1
20	G528.01.0086 	27/96/1660	2
21	G537.02.0112 	28/28/1945	2
22	G537.02.0115 	28/28/1494	2
23	R002.0400.1494 	11/58/1494	1

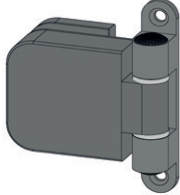
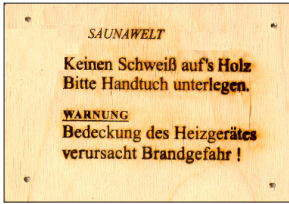

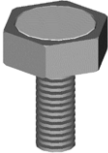

Pos	Bild	Abmessung ( mm )	Anzahl ( Stück )
24	B512.03.0003 	60/80/520	1
25	B512.03.0004 	60/80/520	1
26	B500.03.0011 	60/80/800	1
27	B500.03.0012 	60/80/800	1
28	B500.03.0018 	100/240/325	1
29	B500.03.0142E 	40/350/462	2
30	B500.03.0143E 	44/268/595	1

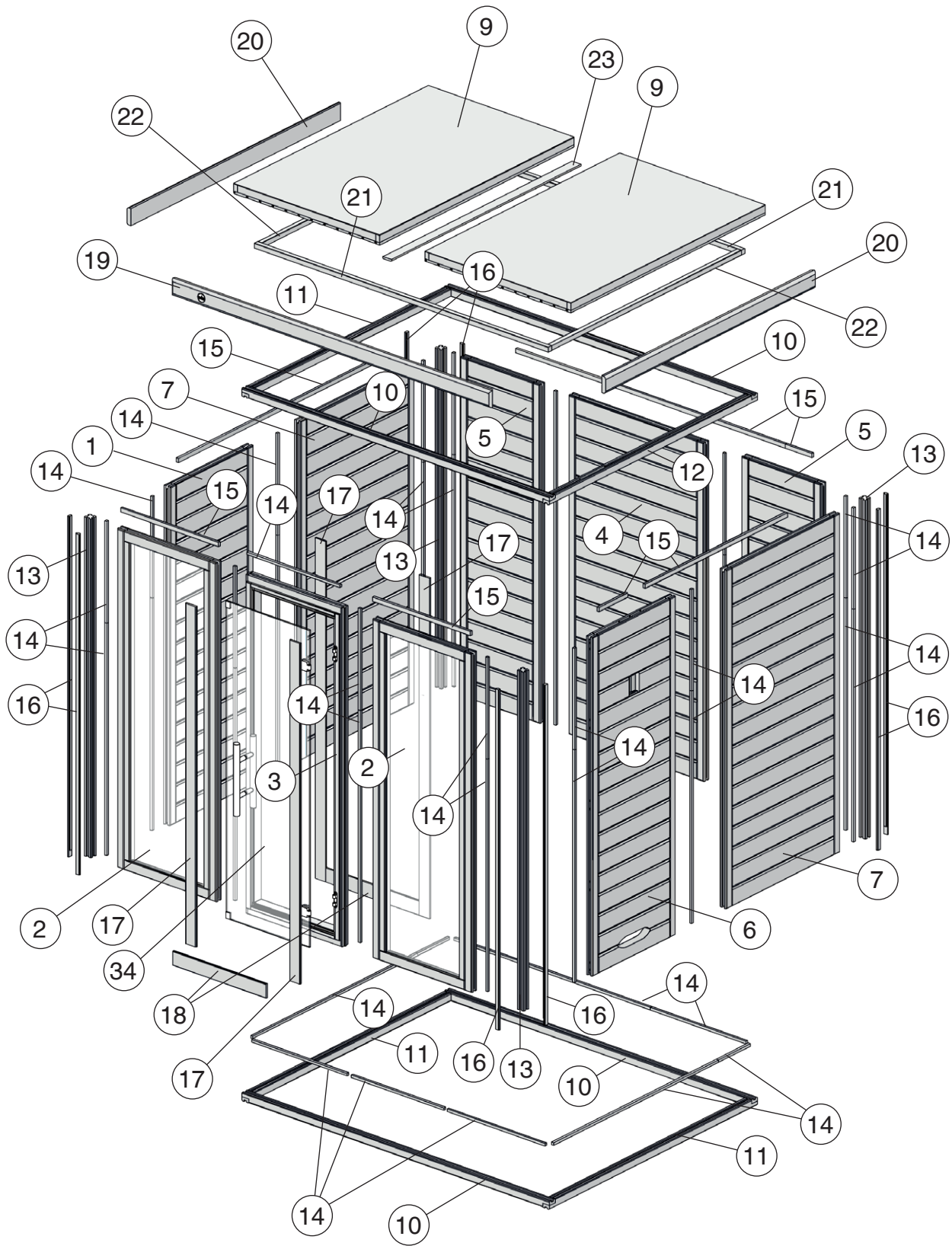
Pos	Bild	Abmessung ( mm )	Anzahl ( Stück )
31	500.0156.70.00 		1
32	B500.03.0017 	14/235/410	1
33	K500.0110.3000 		1
34	K107.5618.6000 	8/550/1775	1
35	B500.03.0089 	210 x 830	2
36	B500.03.0205 	260 x 942	1
37	B500.03.0206 	260 x 942	1



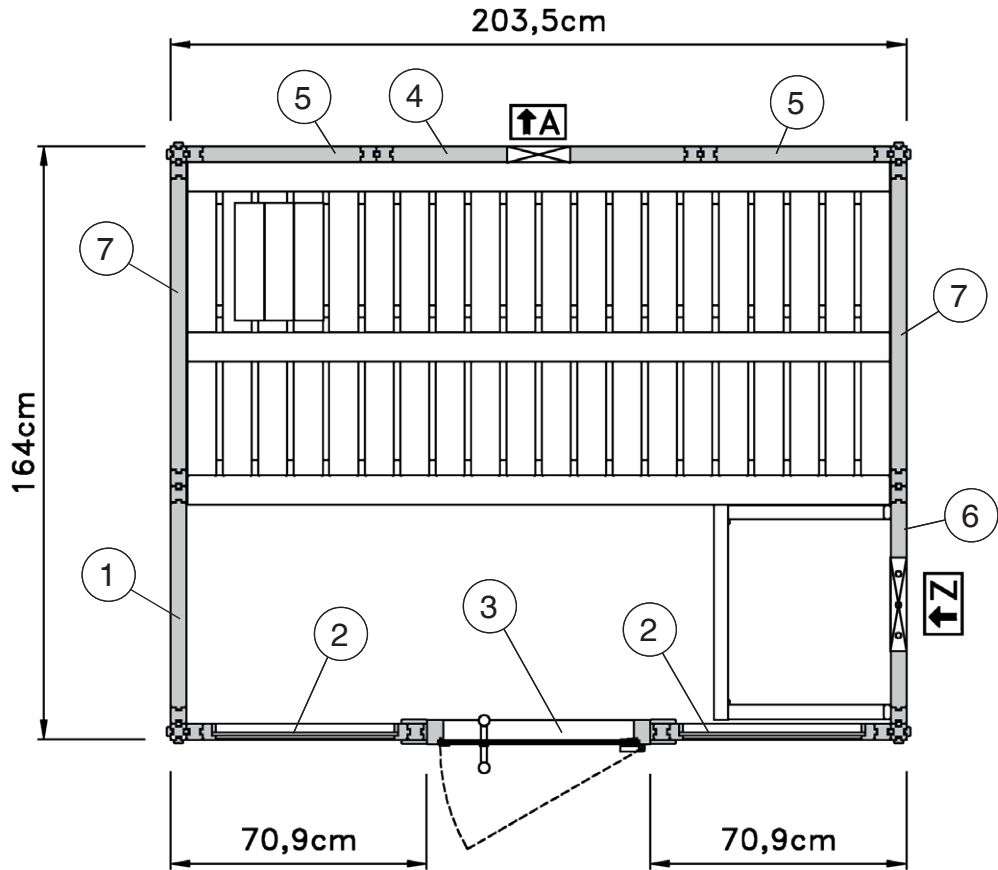
Pos	Bild	Abmessung ( mm )	Anzahl ( Stück )
38	G500.03.0042 	30/43/270	2
39	G500.03.0041 	18,5/24/260	2
40	K094.1506.0000 	10 m	2
41	G523.01.0015 	45/60/300	2

Pos	Bild	Abmessung ( mm )	Anzahl ( Stück )
M1	K001.7045.0004 	4,5 x 70	35
M2	K001.3535.0004 	3,5 x 35	50
M3	K001.6040.0004 	4,0 x 60	80
M4	K001.6060.0004 	6,0 x 60	18
M5	K001.8050.0004 	5,0 x 80	20
M6	K010.3016.0001 	1,6 x 30	120
M7	K095.4000.0001 	10 m	1

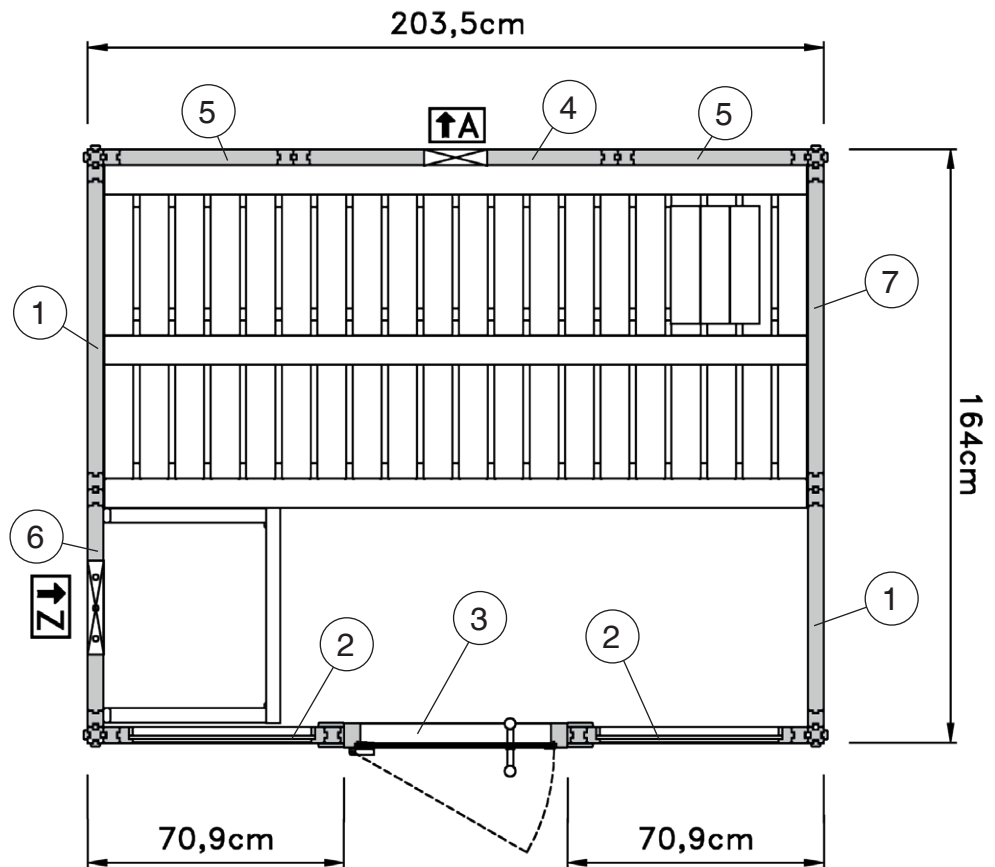
Pos	Bild	Abmessung ( mm )	Anzahl ( Stück )
M8	K037.6590.0000 		2
M9	G500.01.0009 	4/90/130	1
M10	K042.2735.0800 	10/27/35	2
M11	K042.2200.0000 		2
M12	K001.3030.0004 	3,0 x 30	8



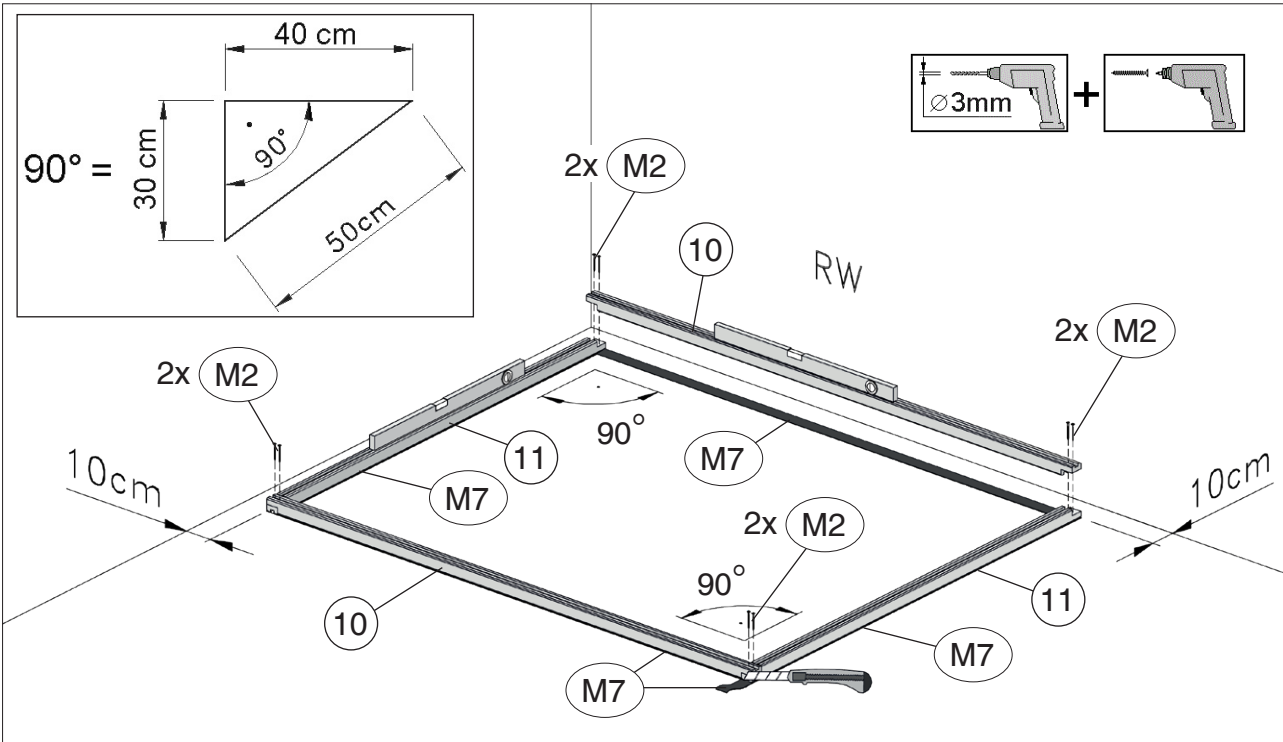
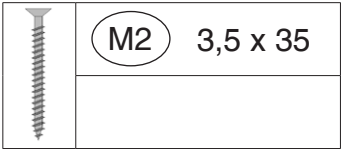
**VARIA 1**



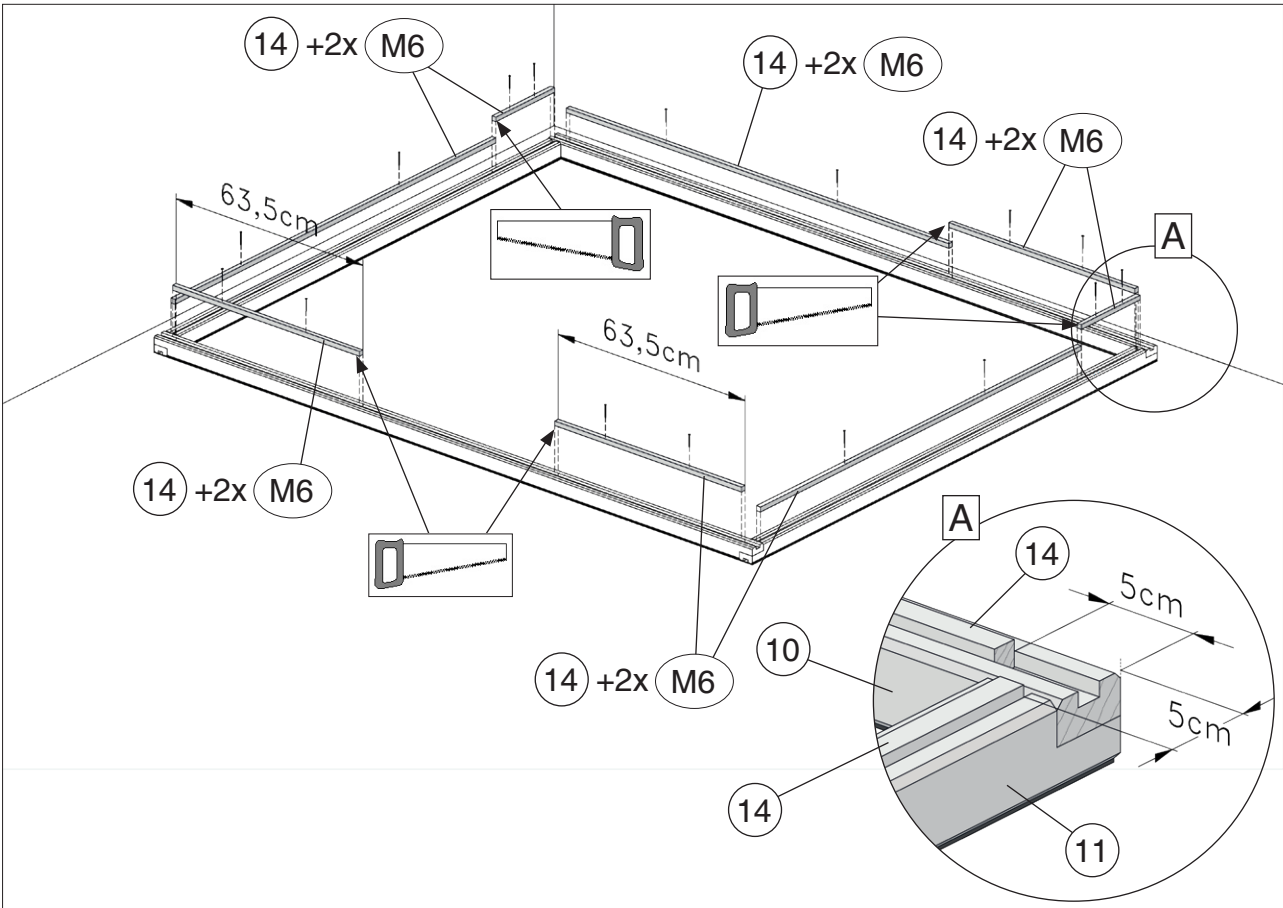
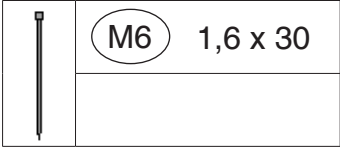
**VARIA 2**



1

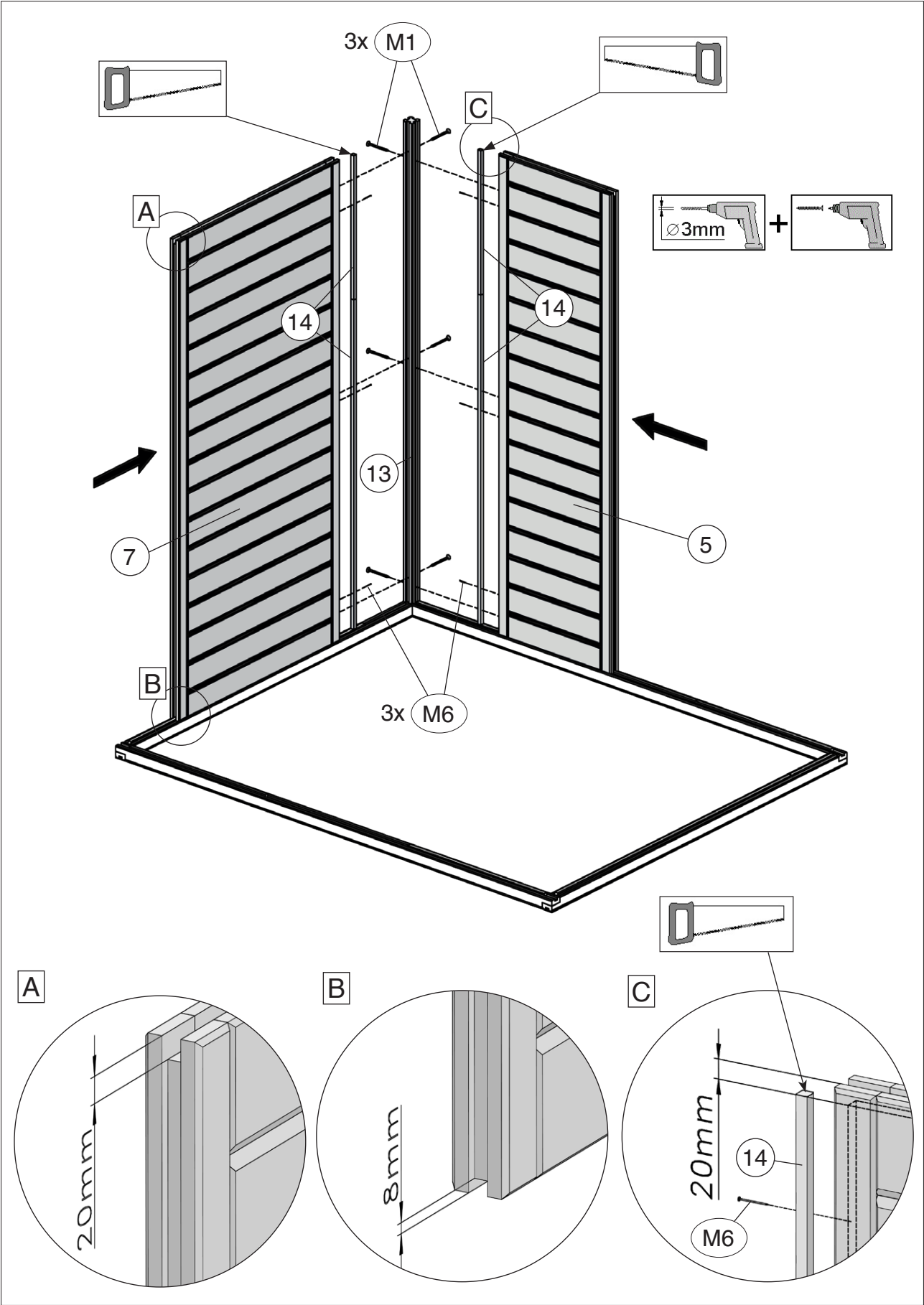


2




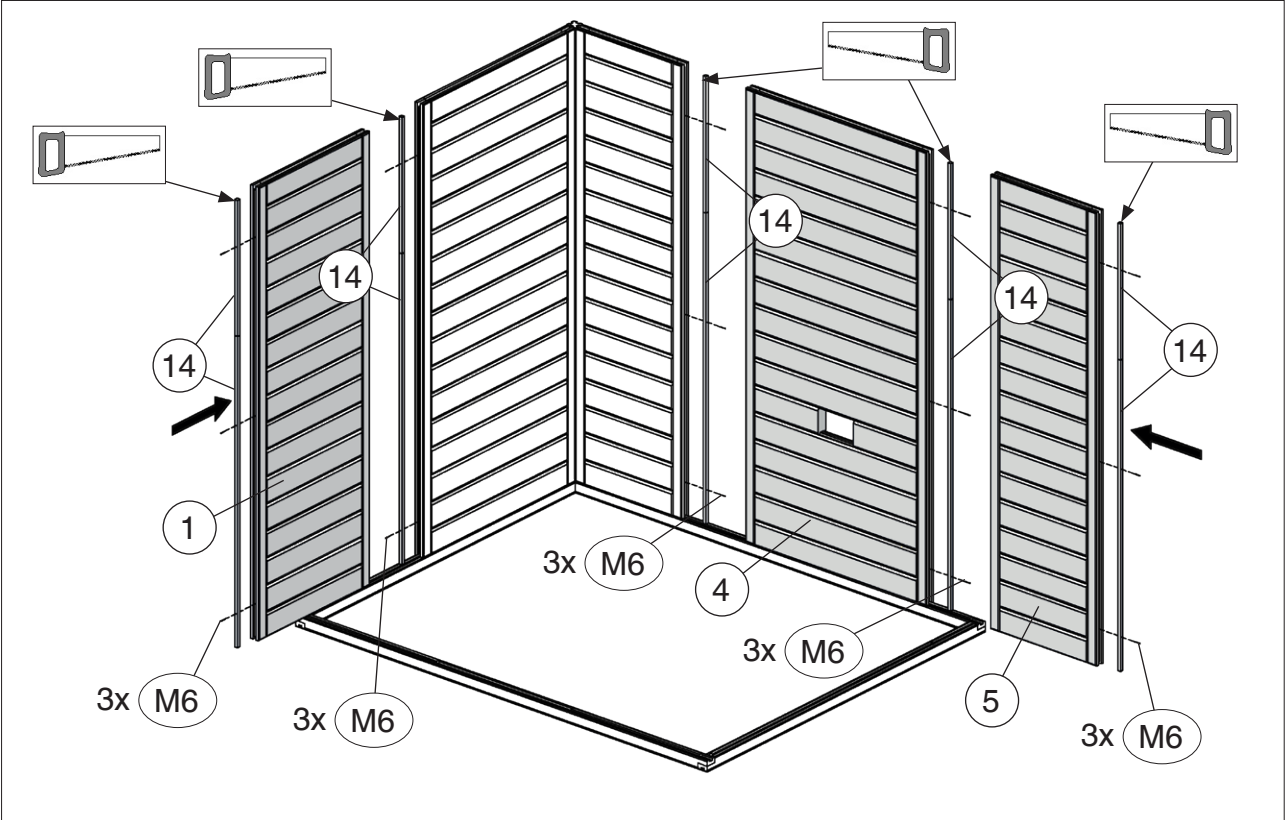


3





4

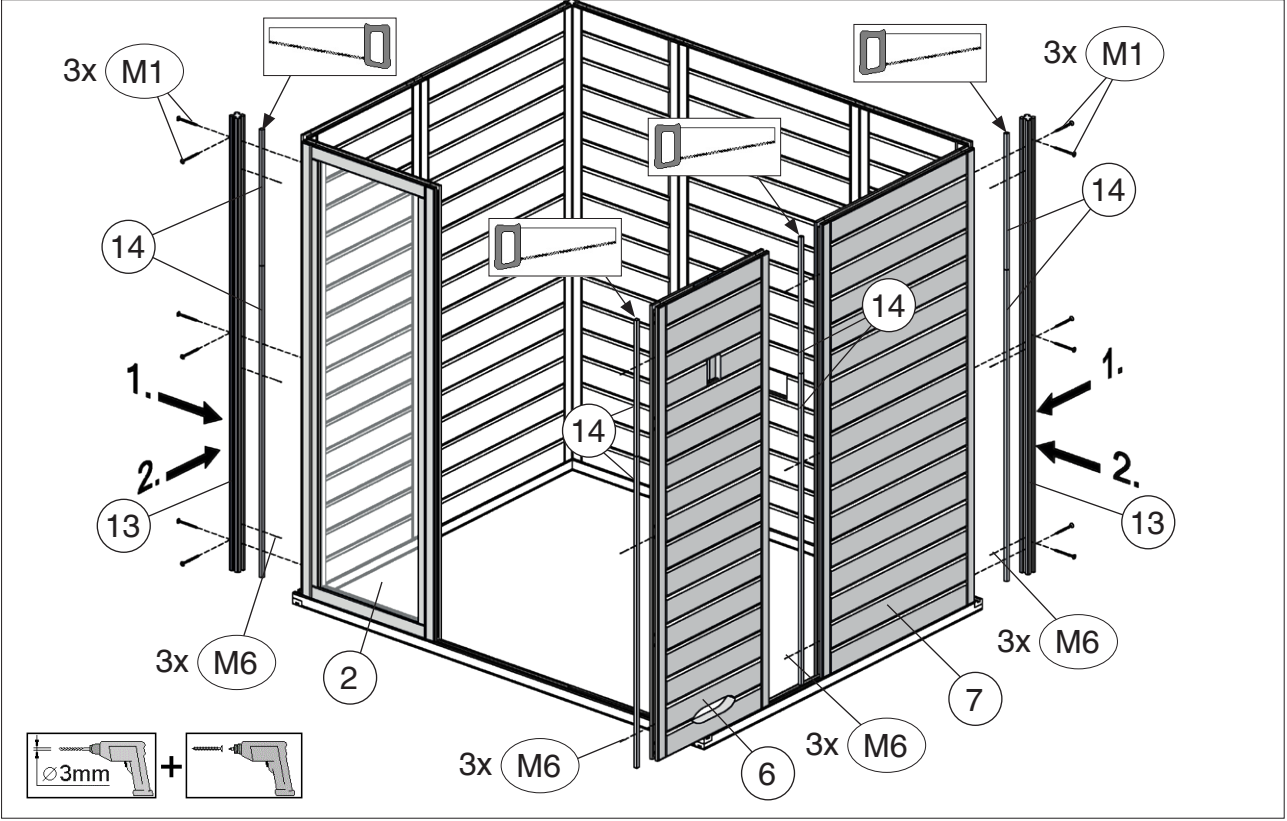
	M6 1,6 x 30
---	-------------



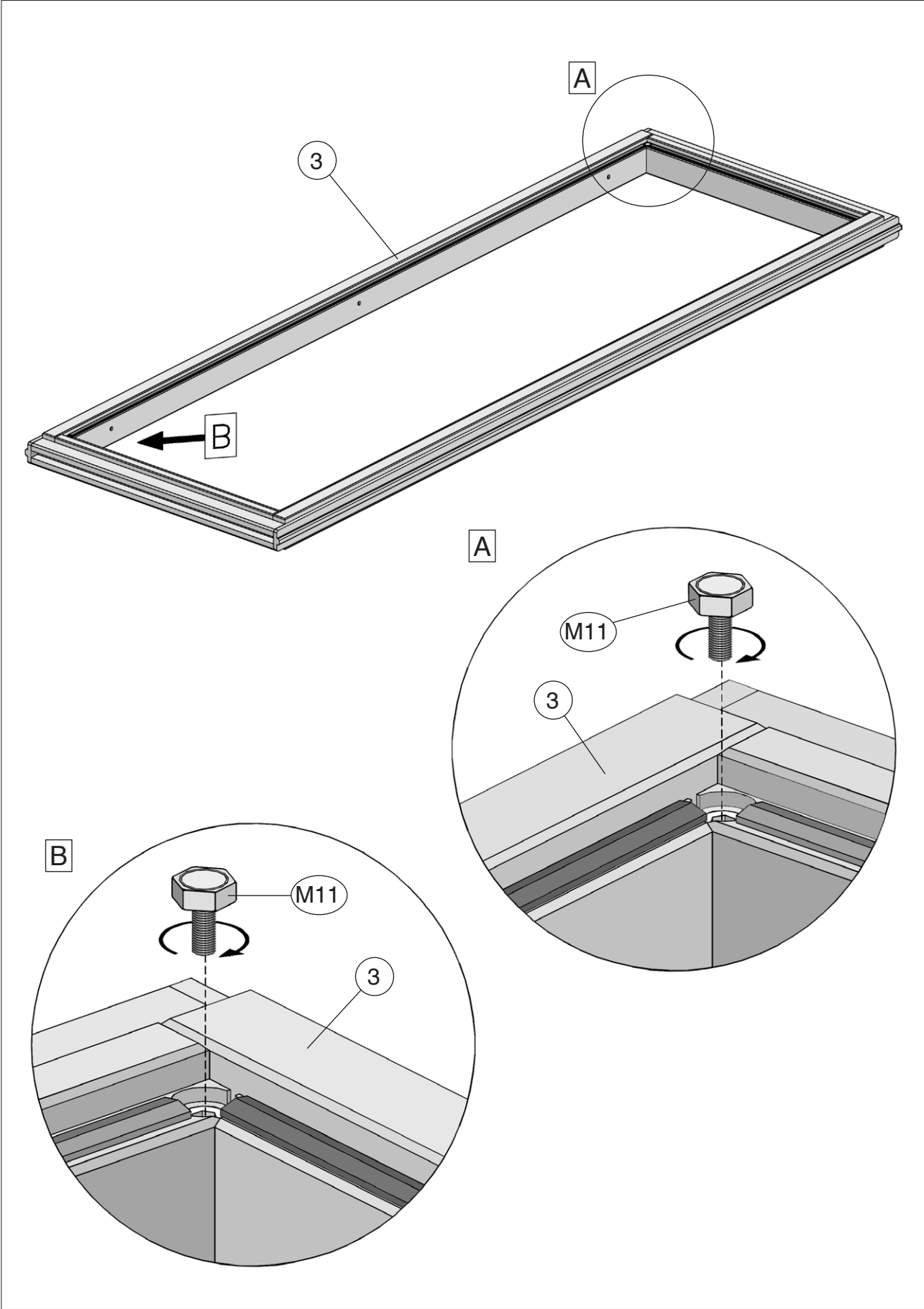
5

	M1 4,5 x 70
---	-------------



	M6 1,6 x 30
---	-------------

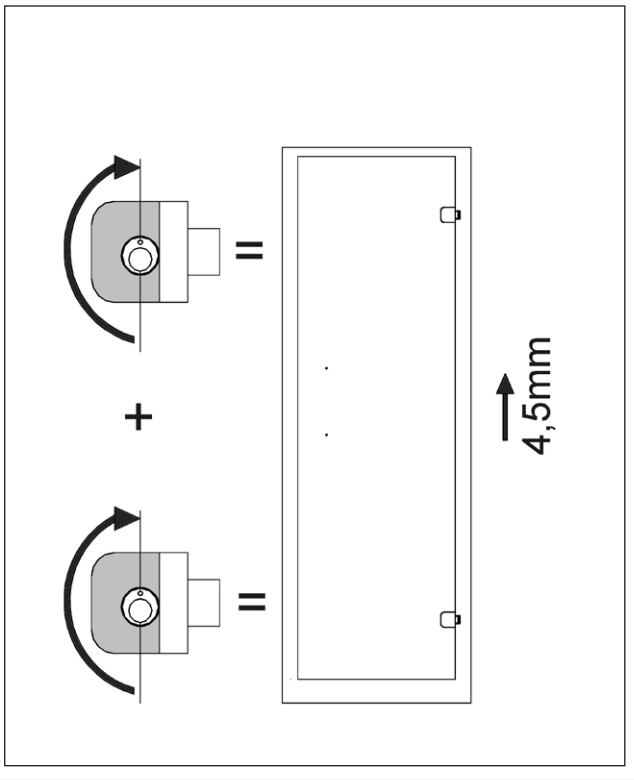
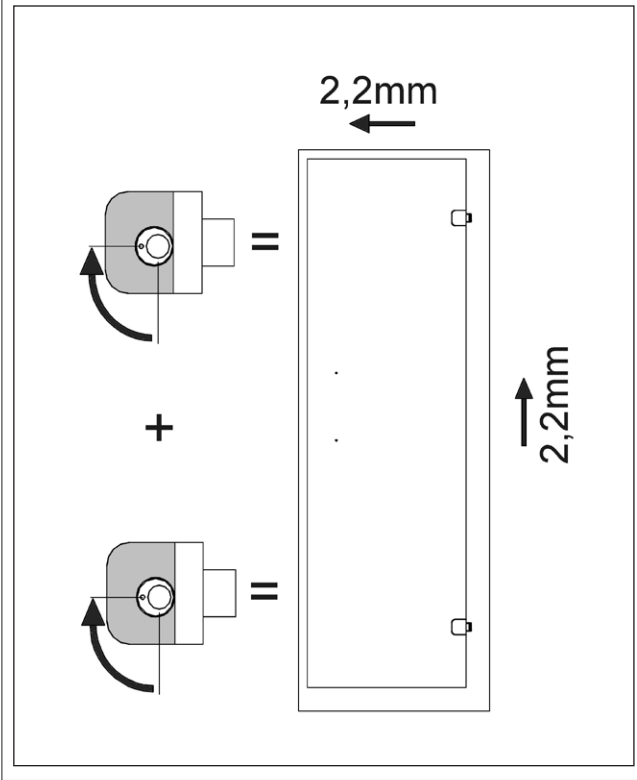
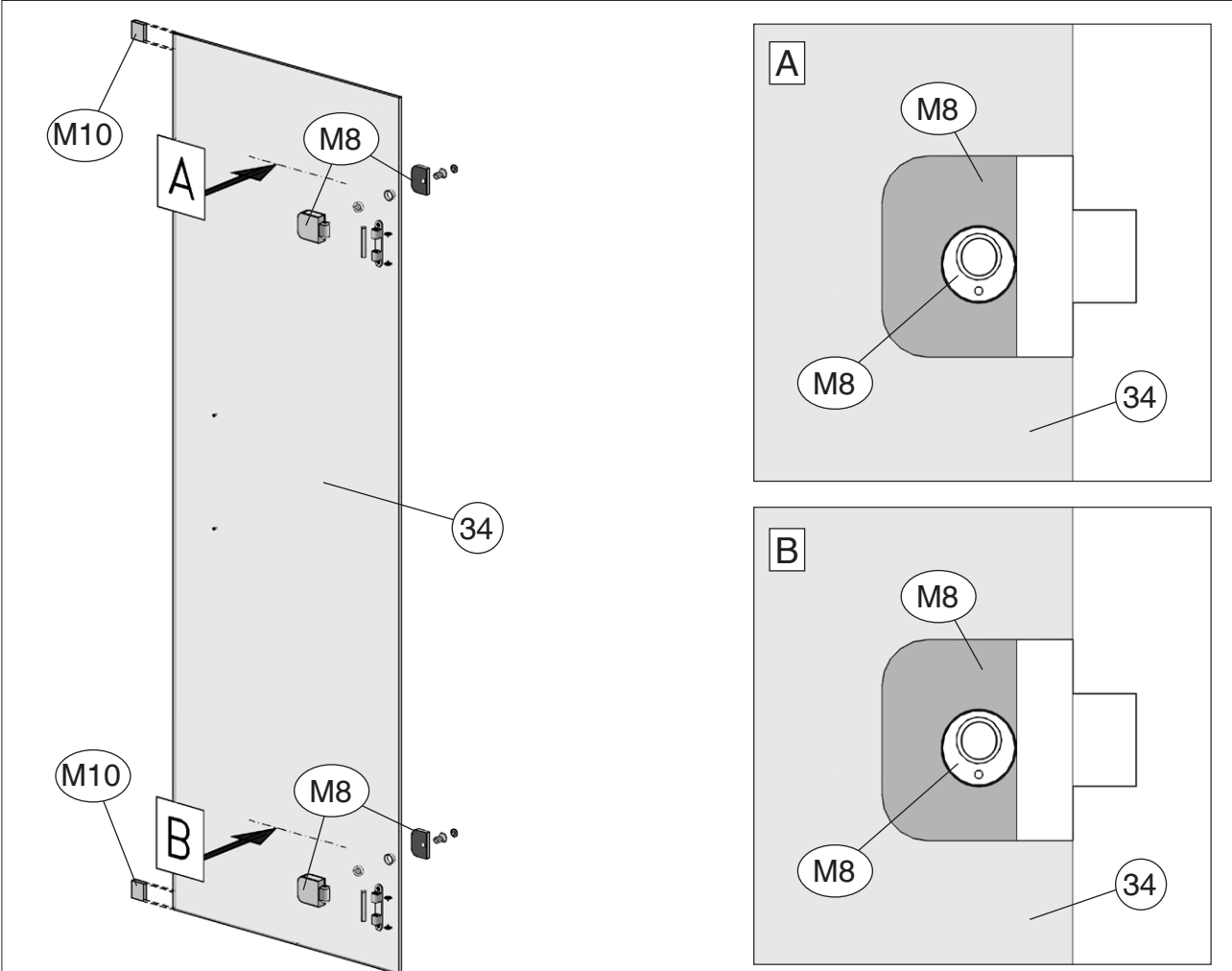


6




# 6.1

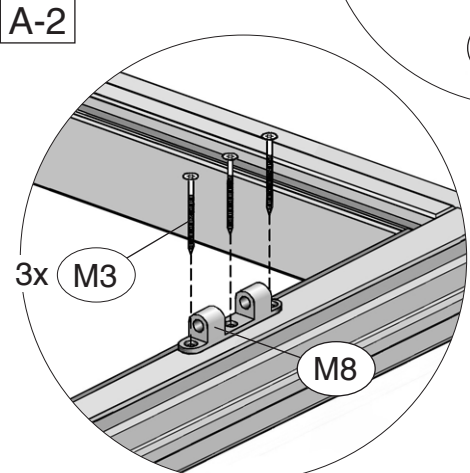
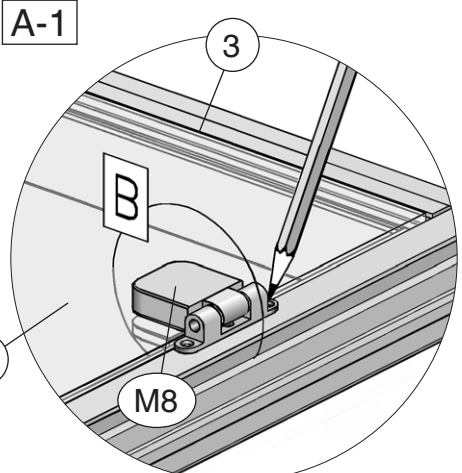
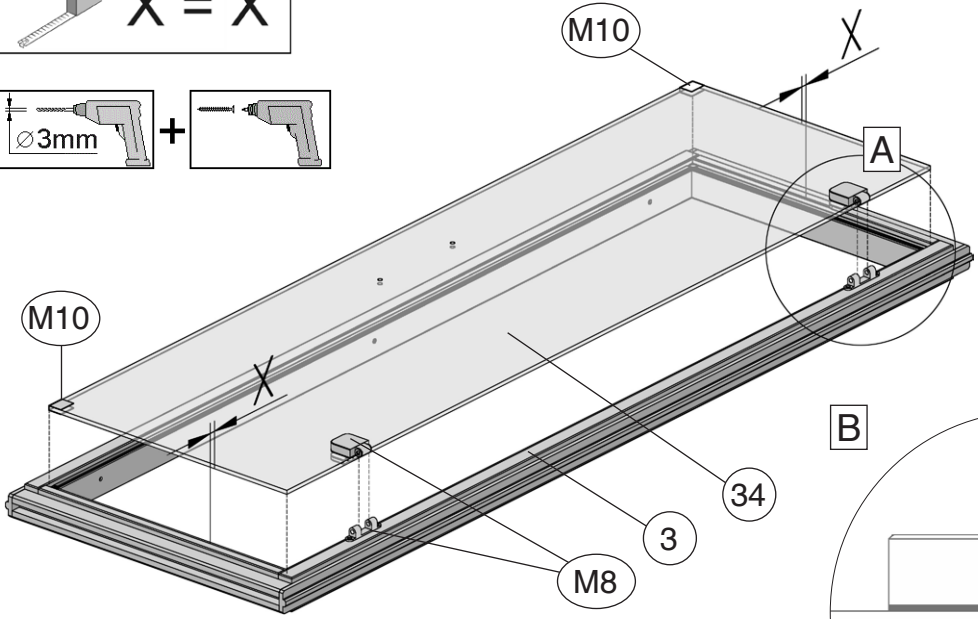
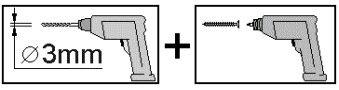
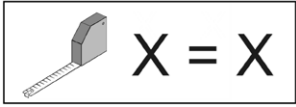
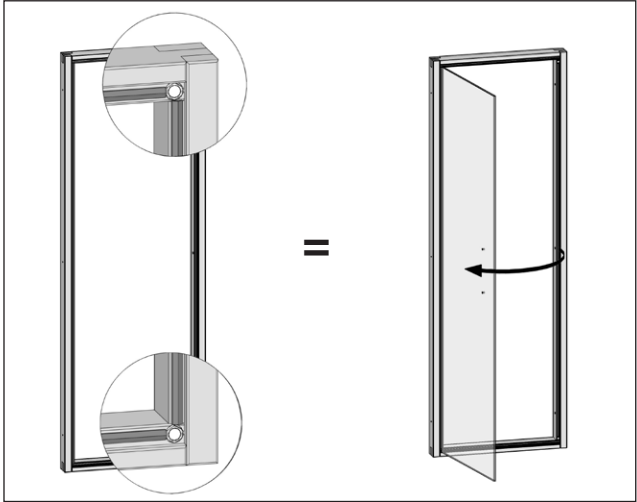
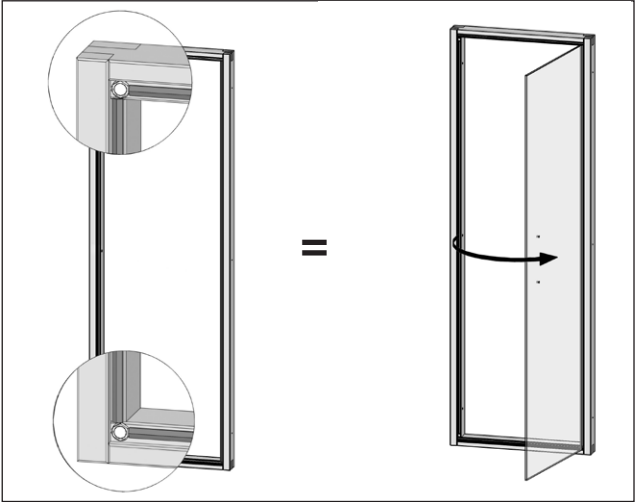
	M8
	M10 10/27/35



# 6.2

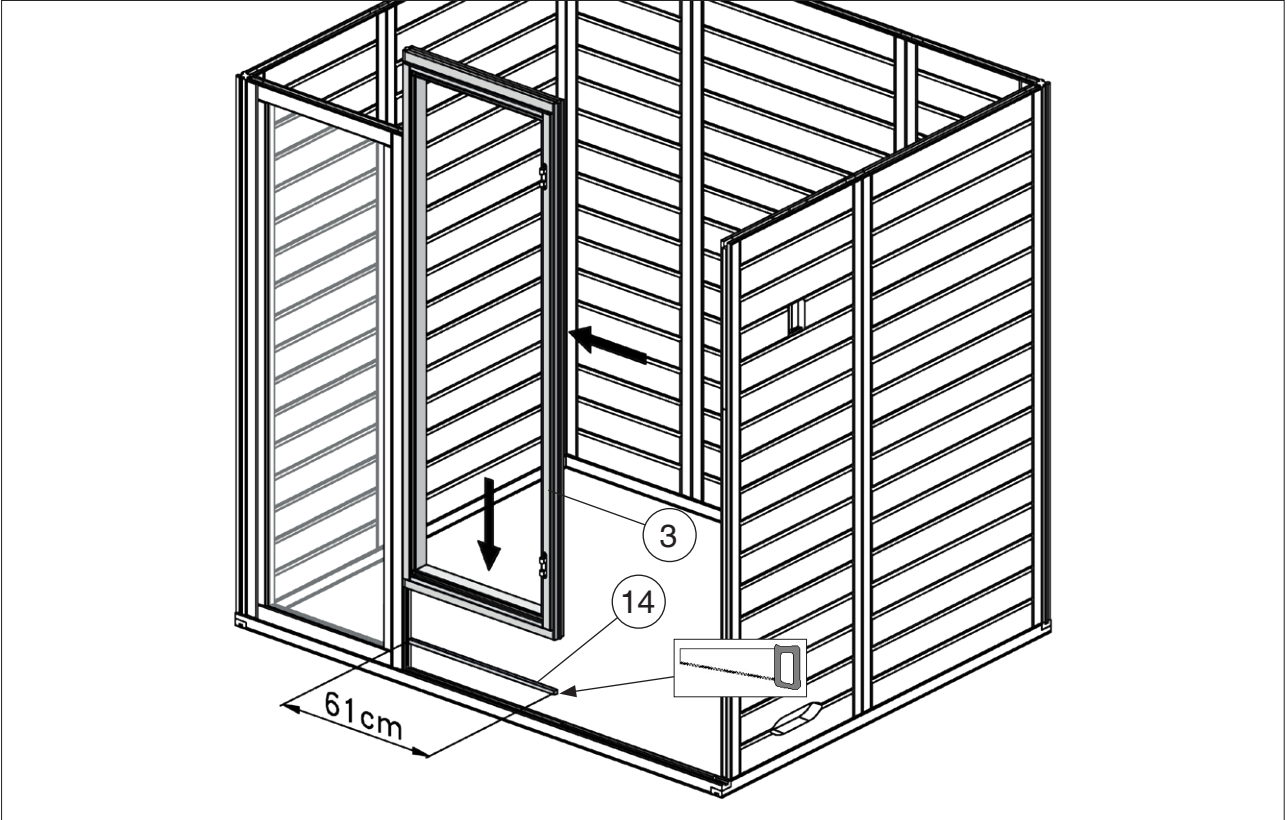
	M3 4,0 x 60
---	-------------

	M8
---	----





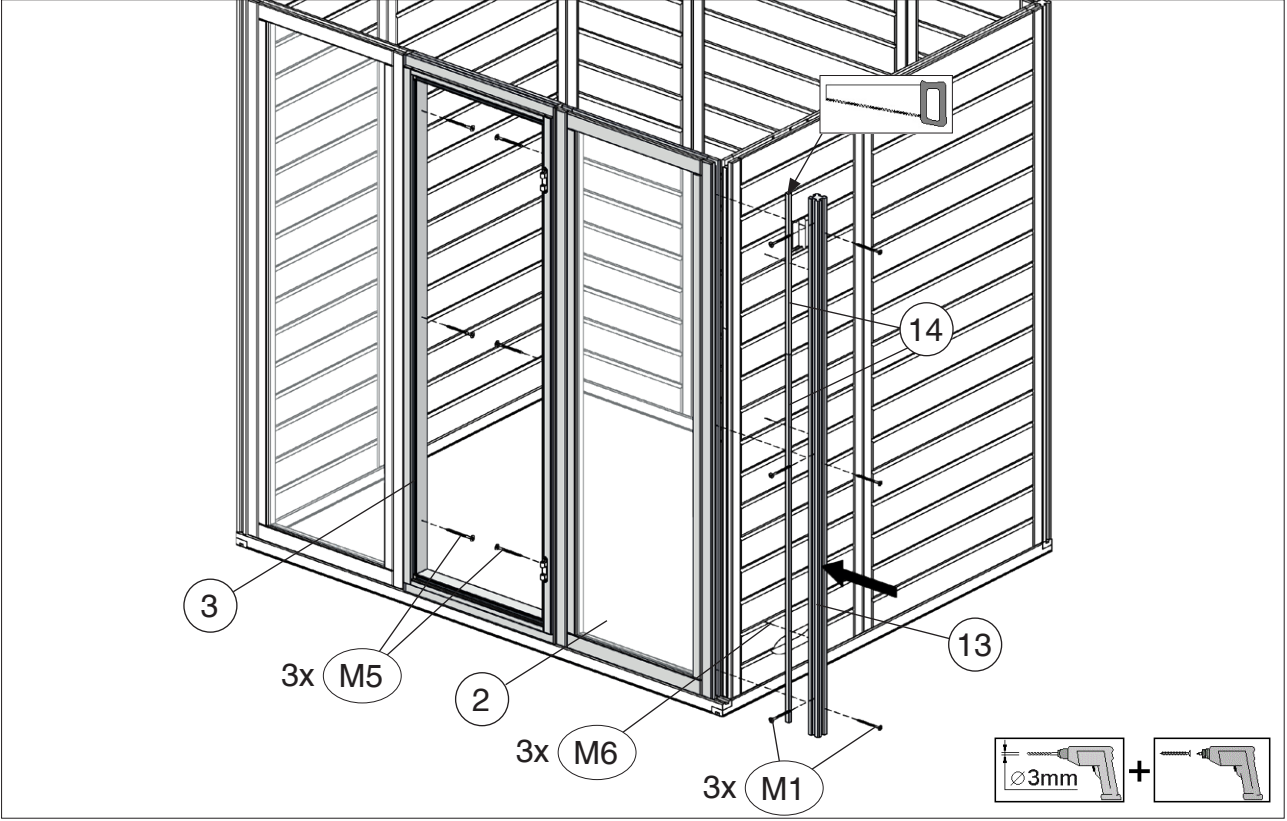


7



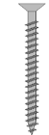

8

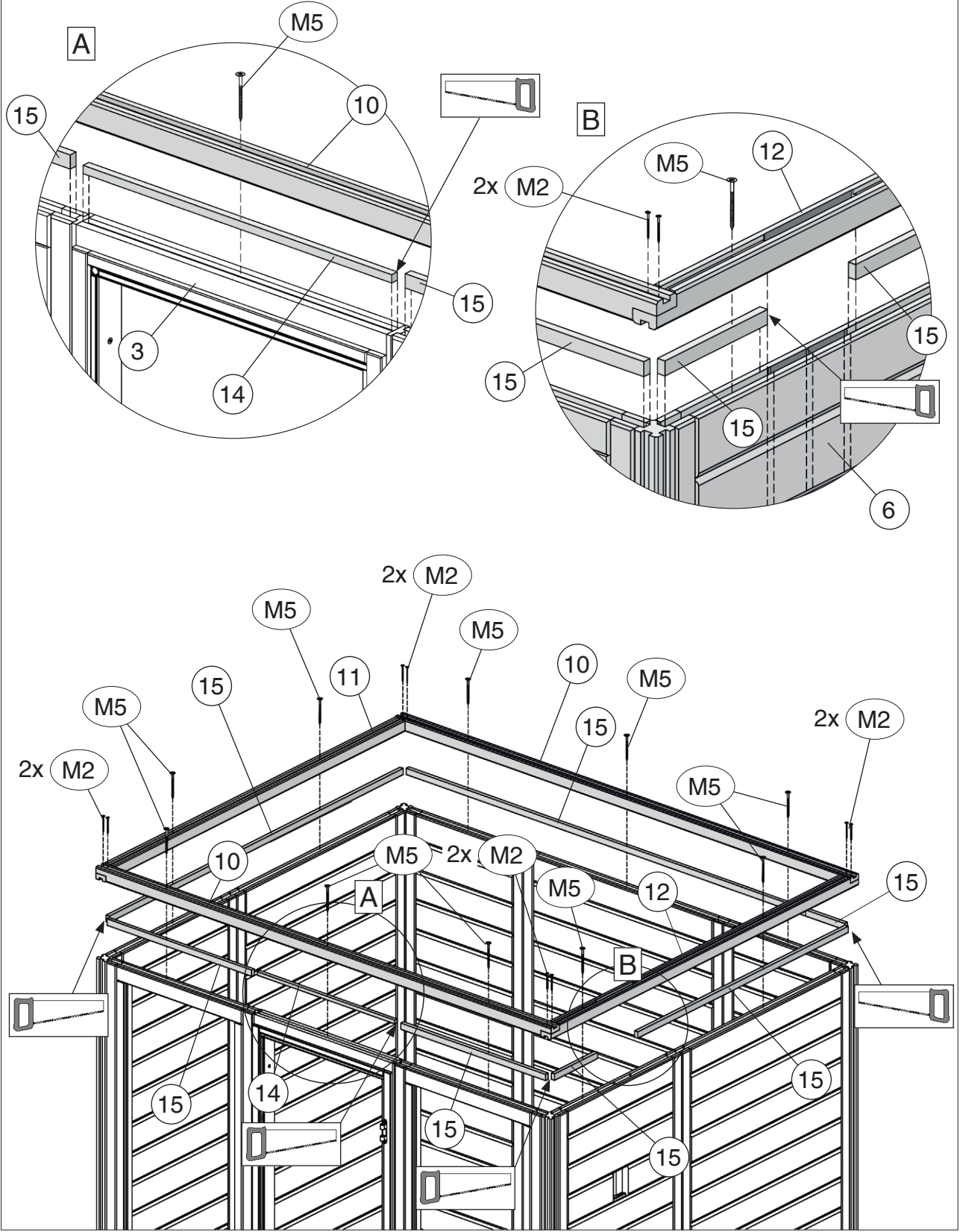
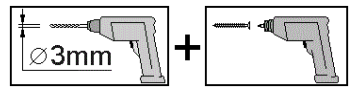
	M1 4,5 x 70		M6 1,6 x 30
	M5 5,0 x 80		



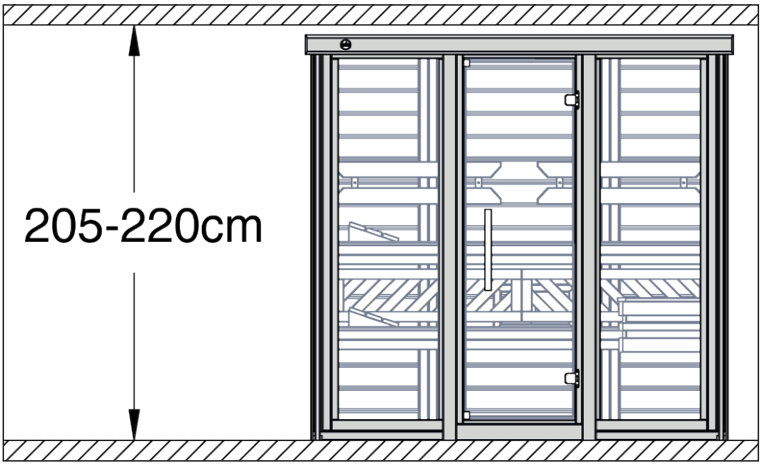
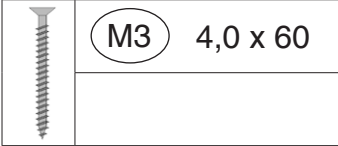


9

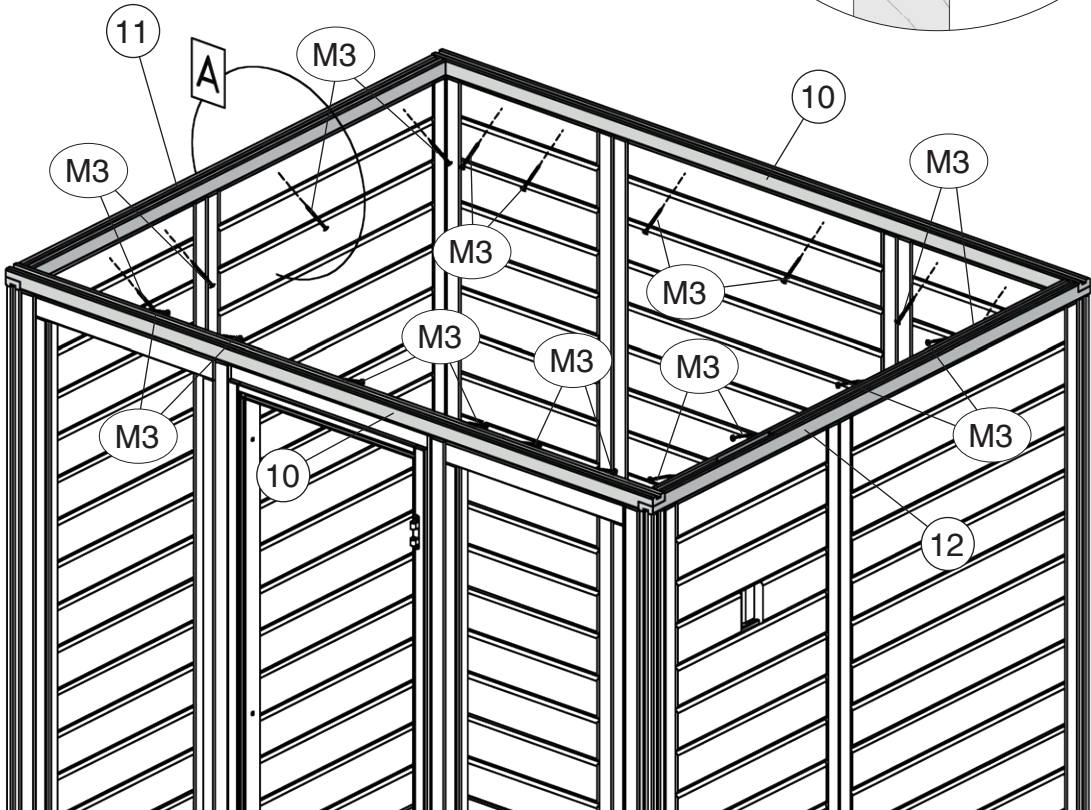
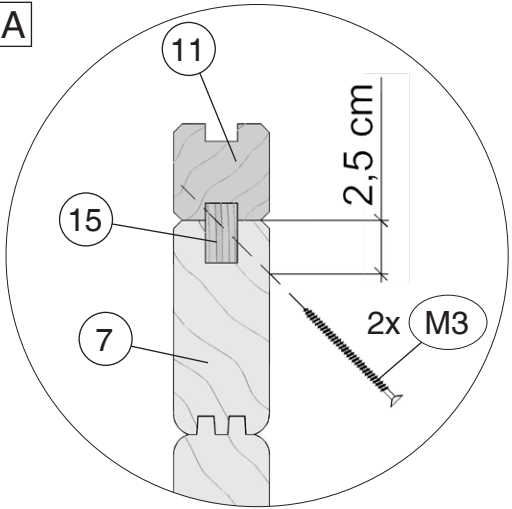
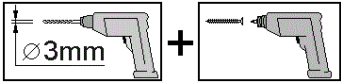
	M2	3,5 x 35
	M5	5,0 x 80



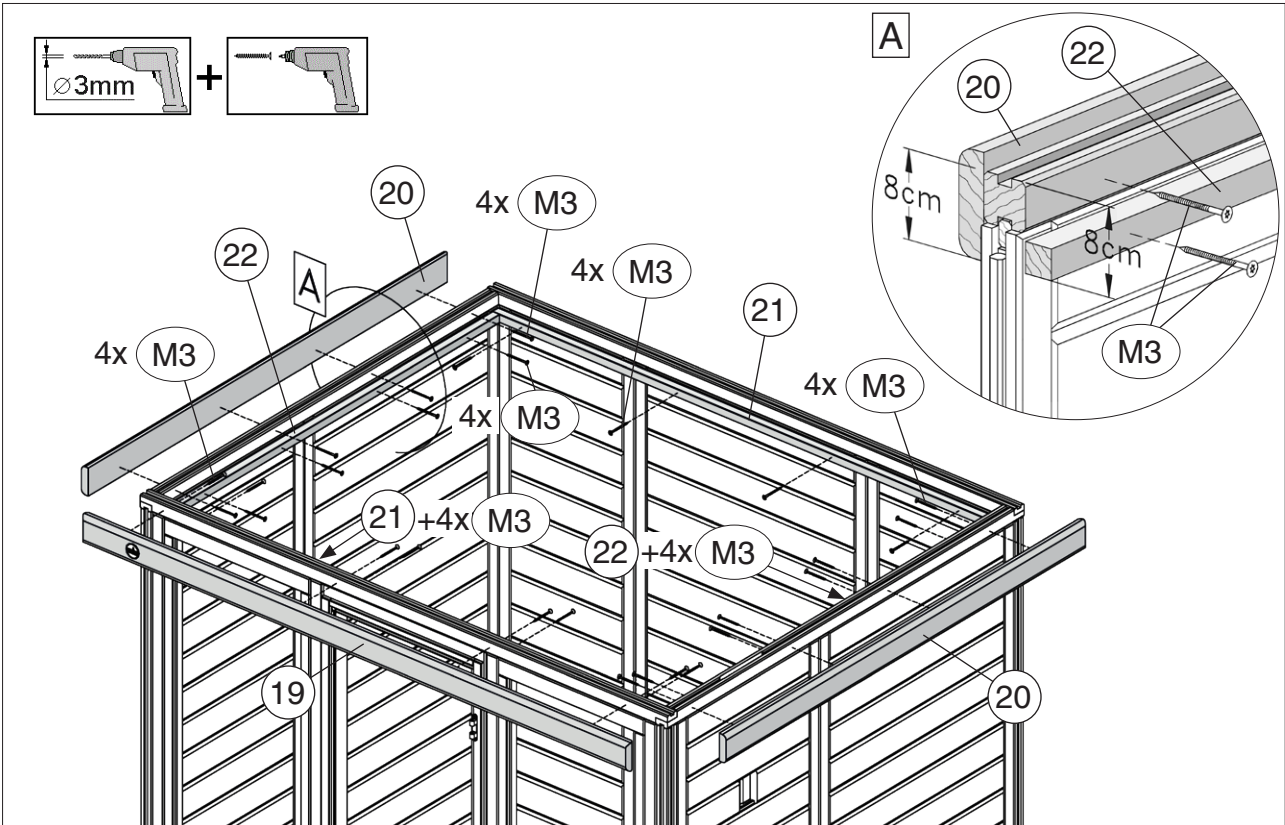
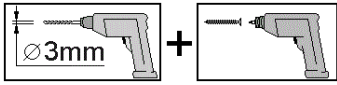
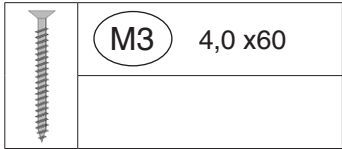
9



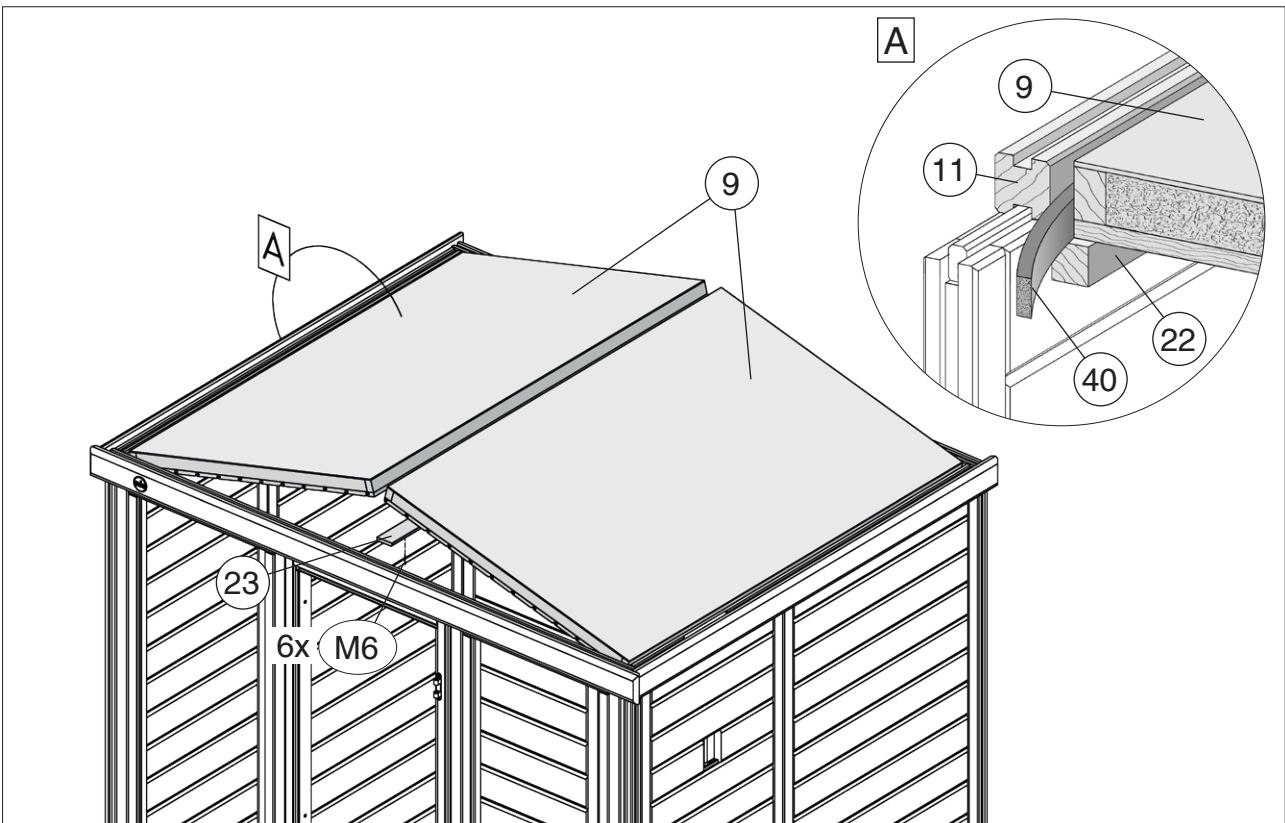
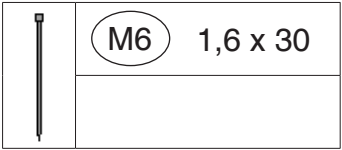
A



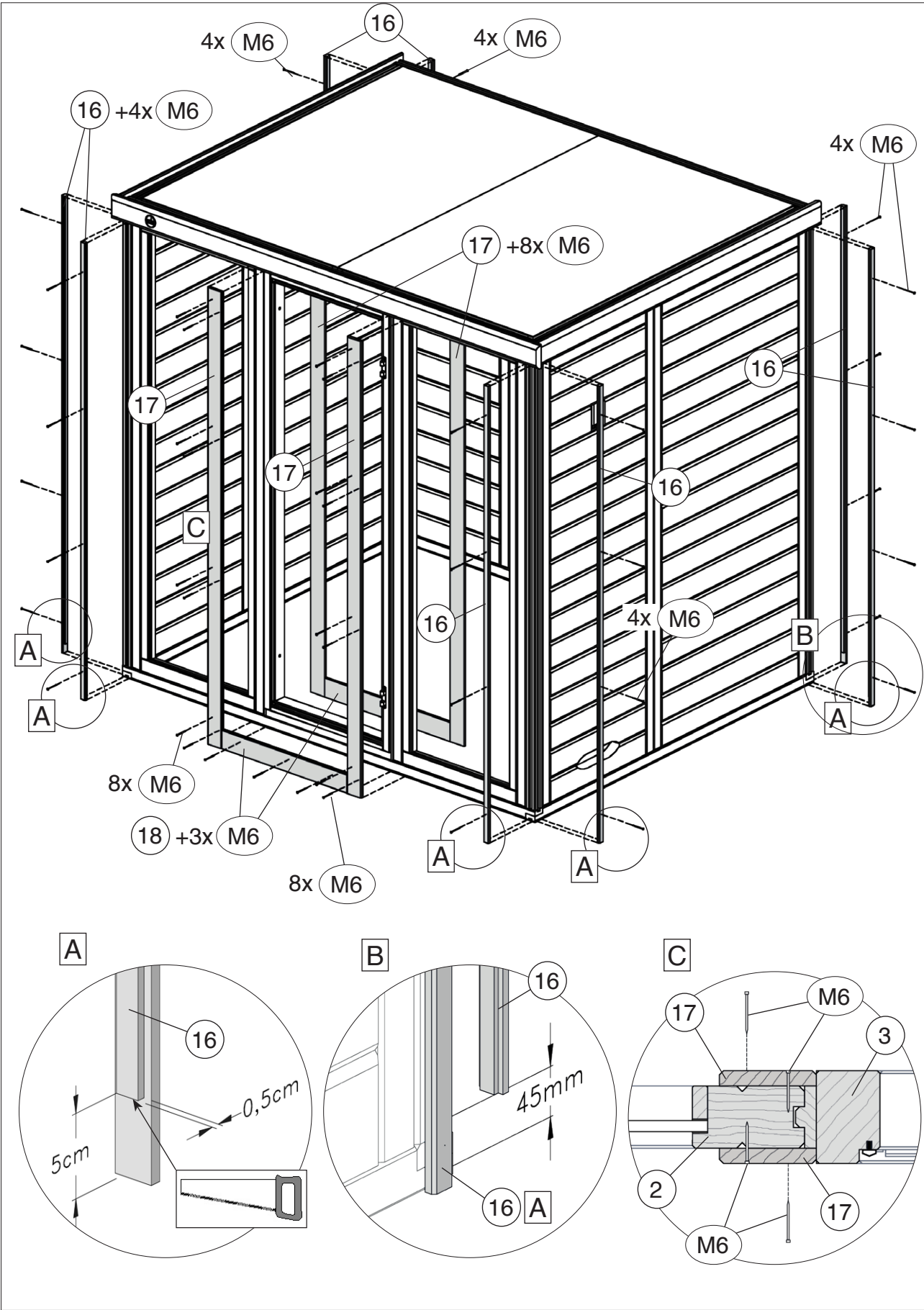
10



11

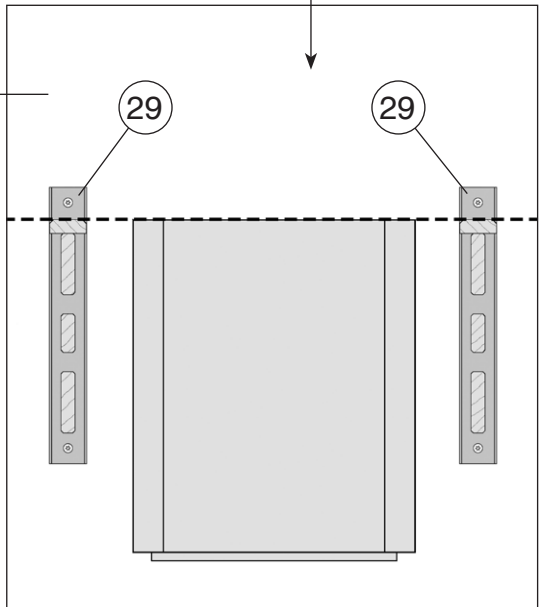
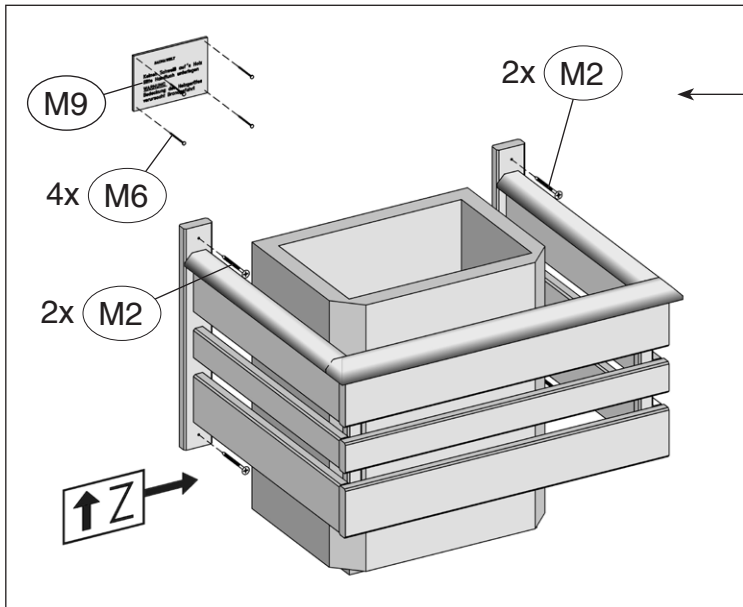
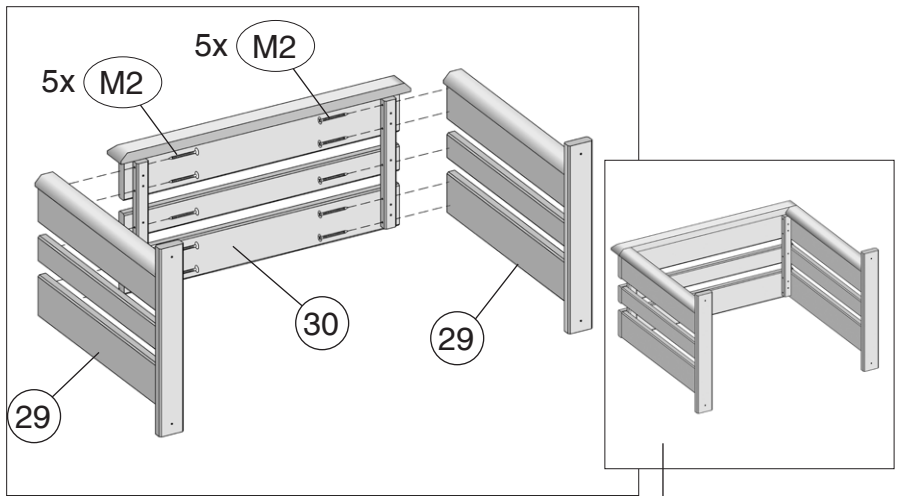
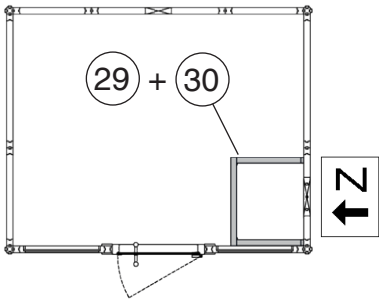
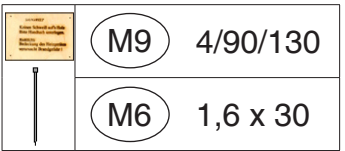
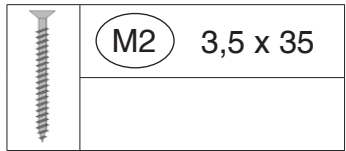


	M6 1,6 x 30
---	-------------

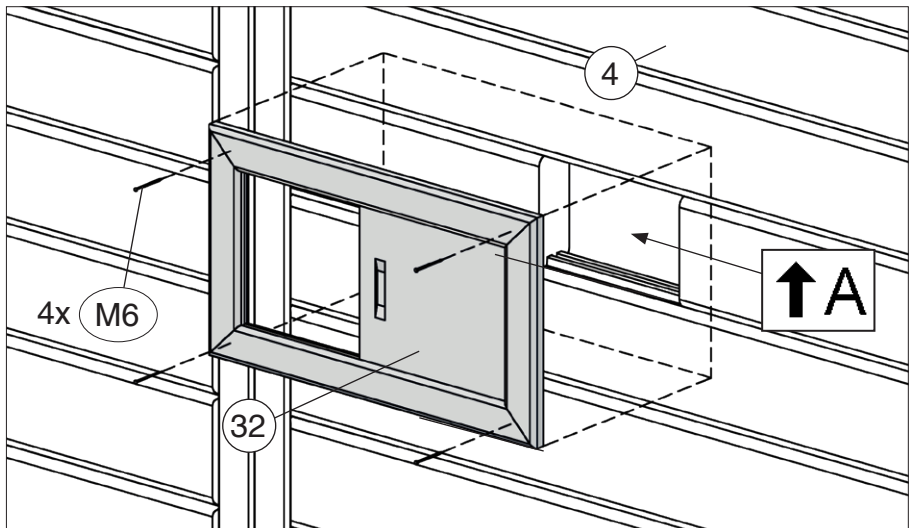
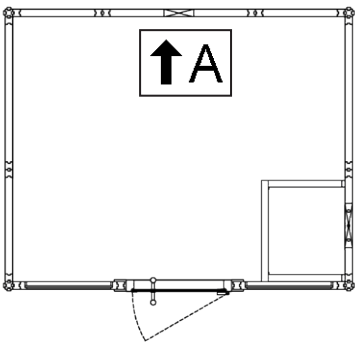
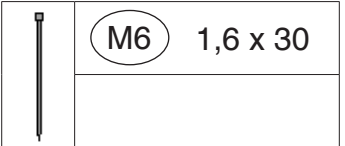





13

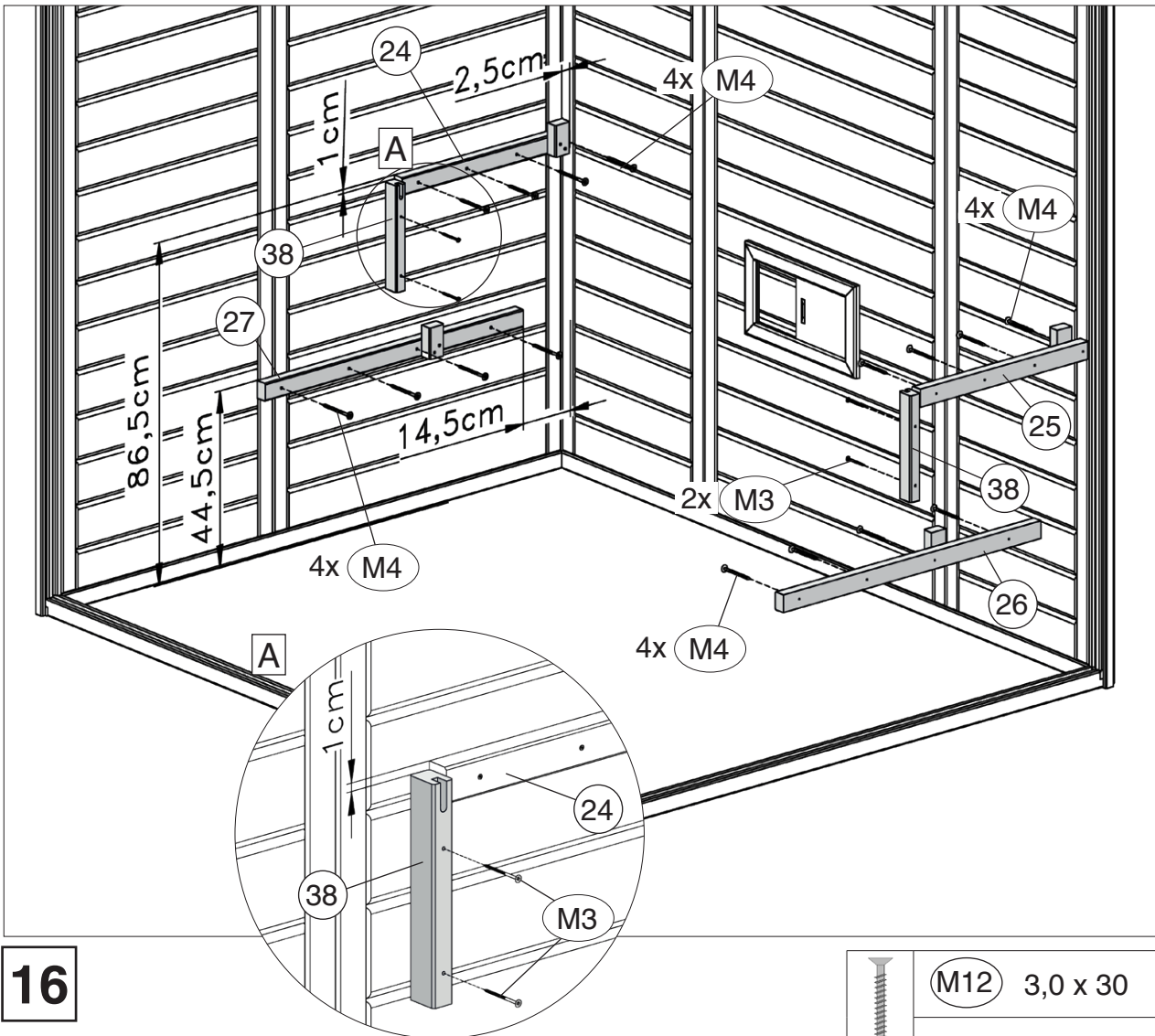


14




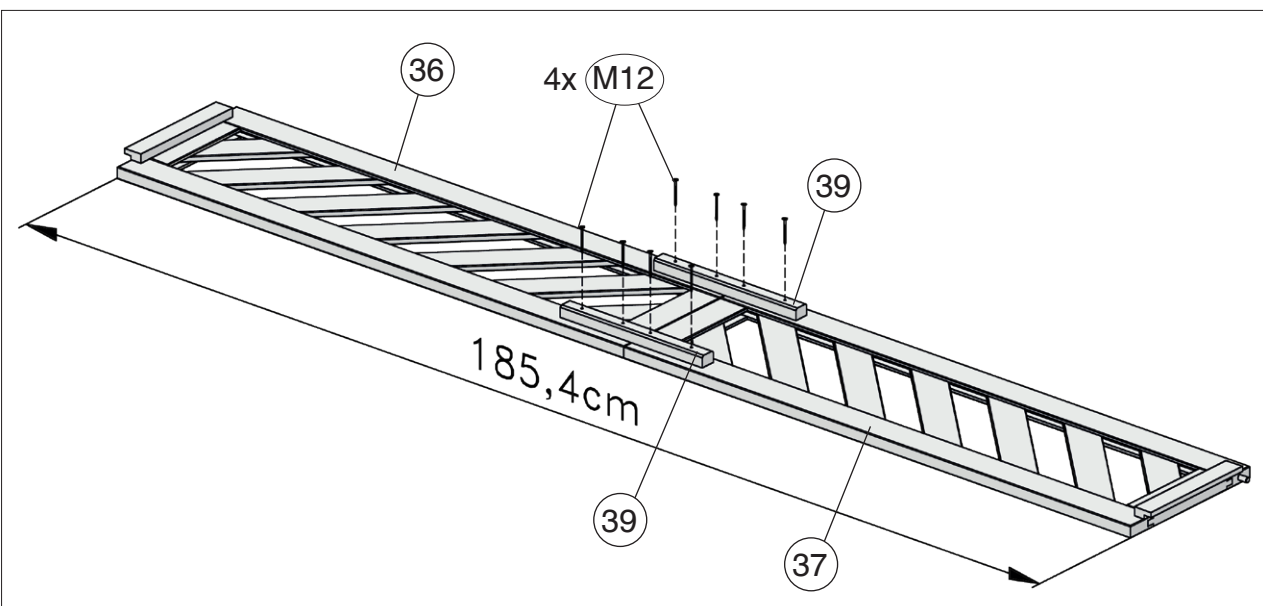
15

	M3	4,0 x 60
	M4	6,0 x 60



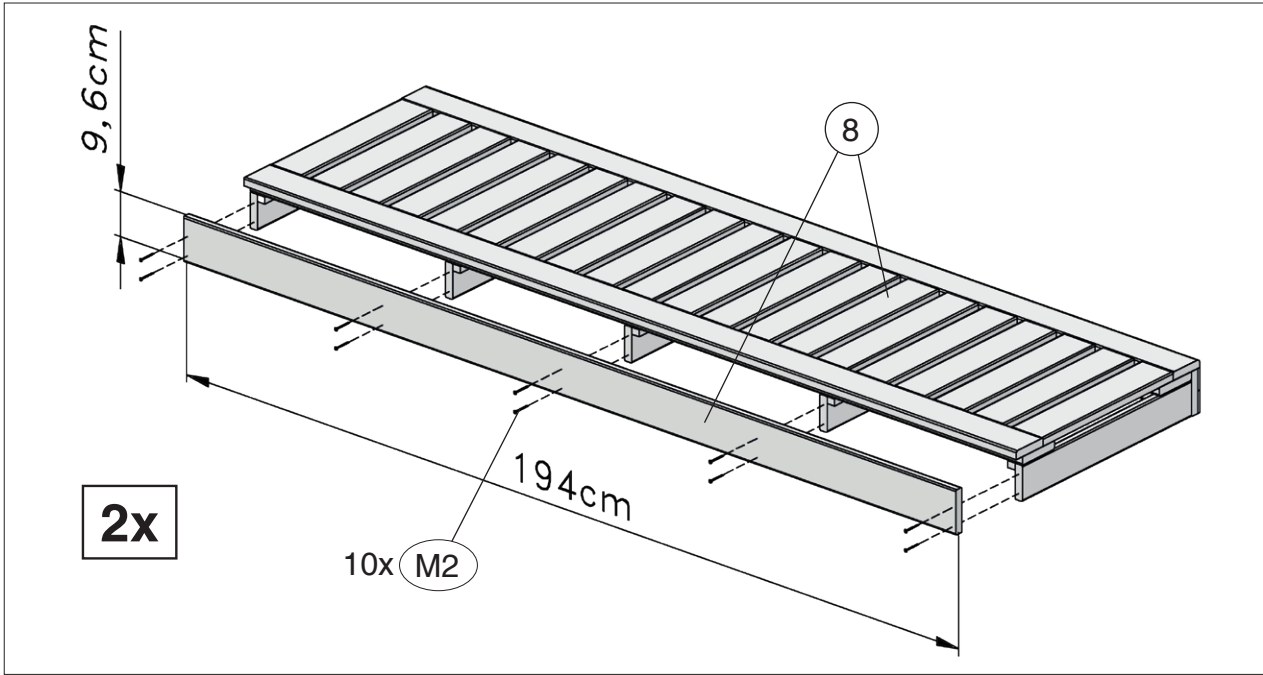
16

	M12	3,0 x 30

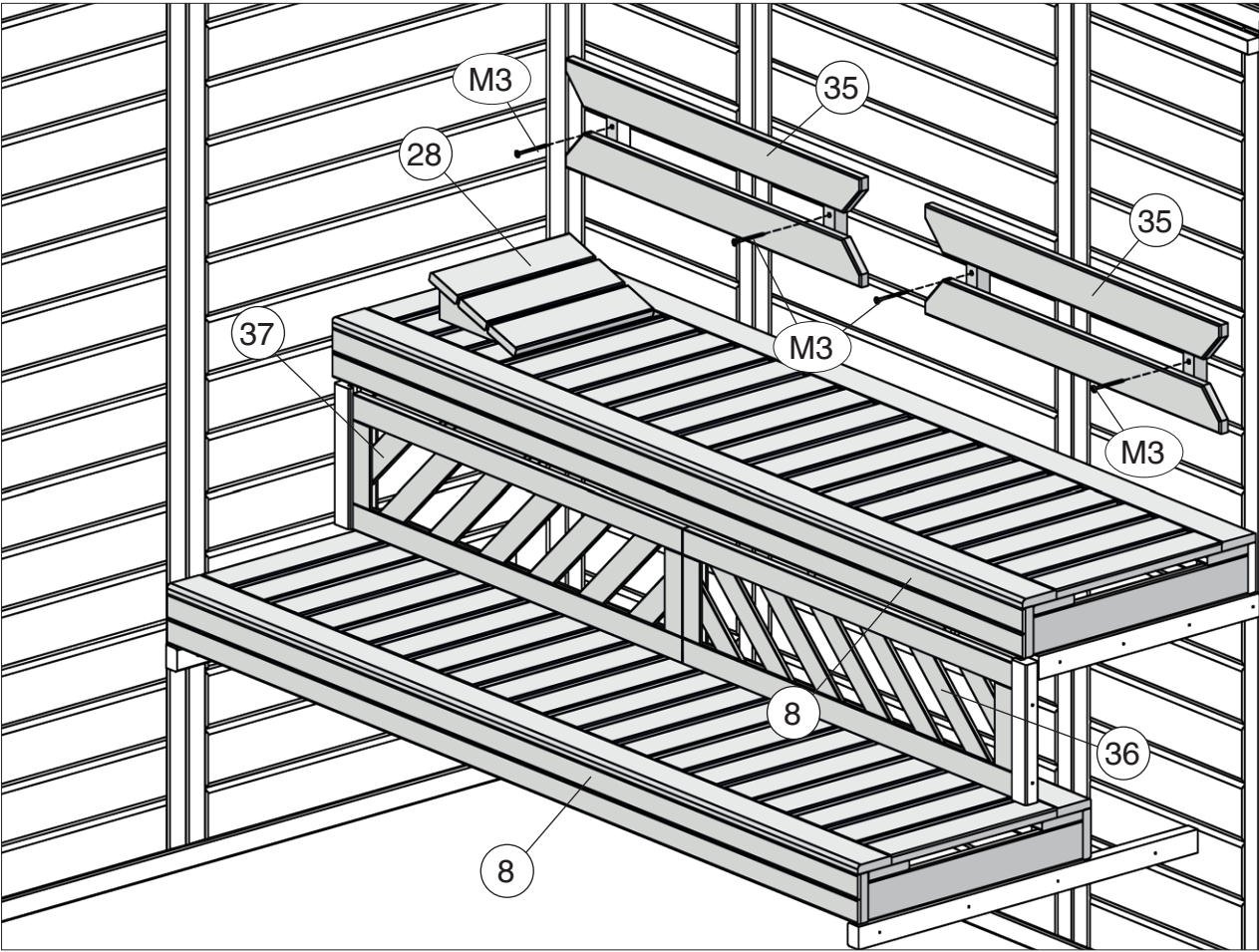
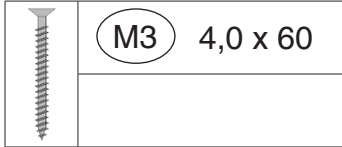


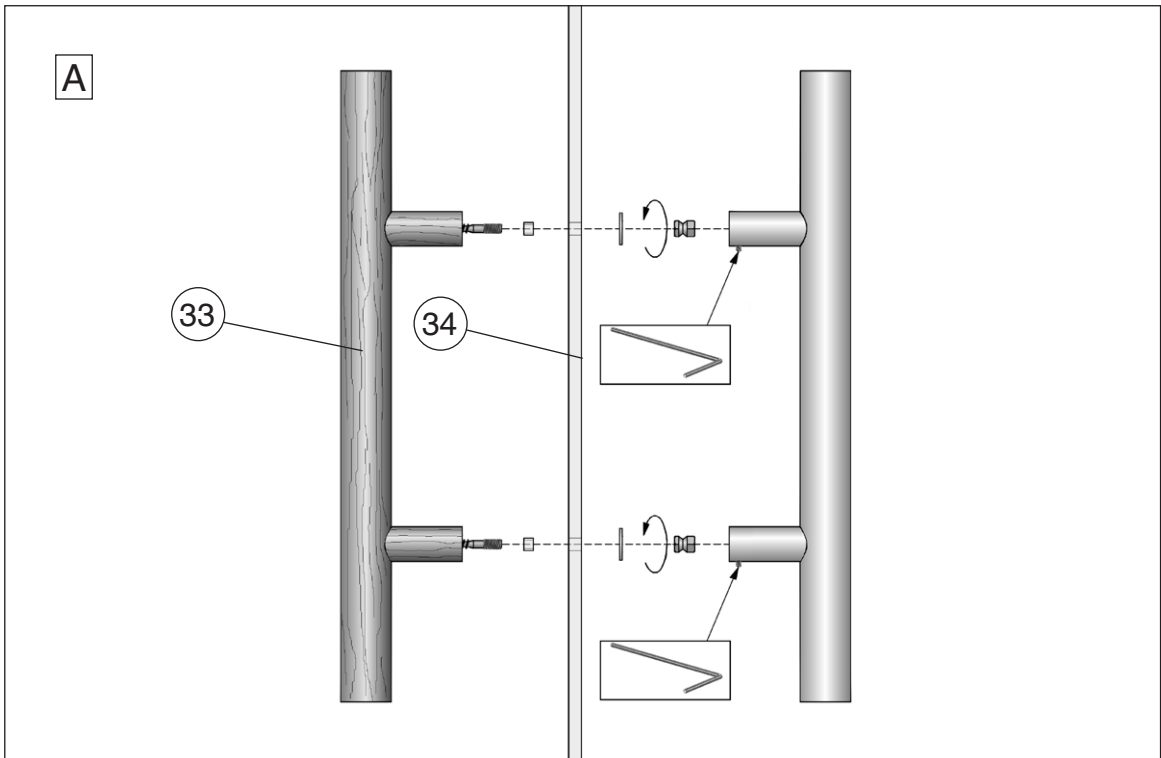
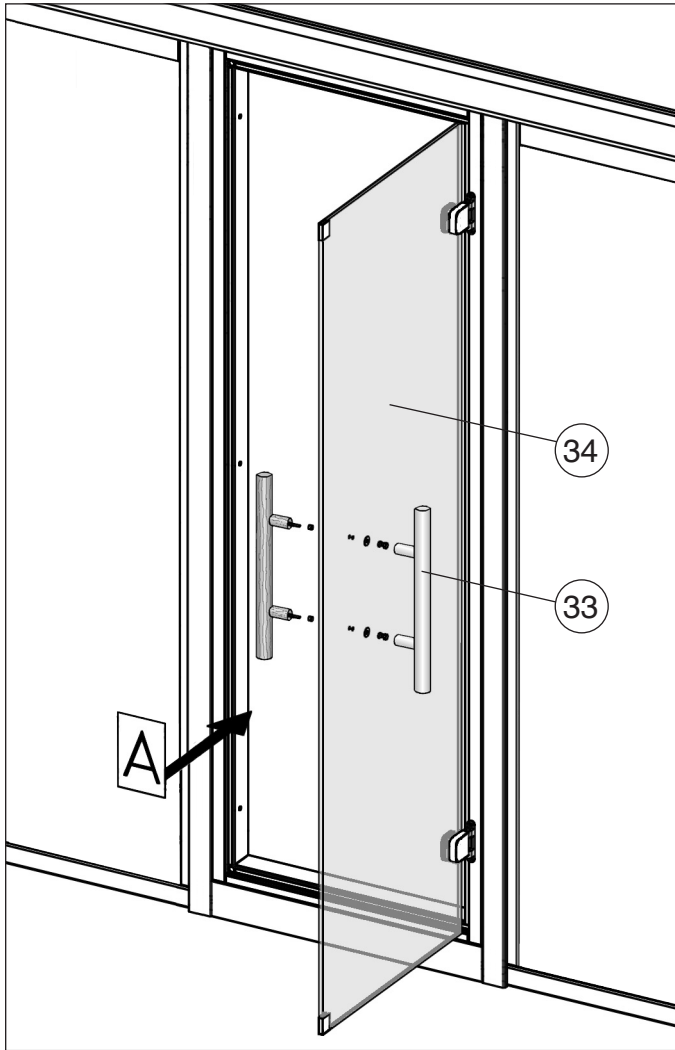


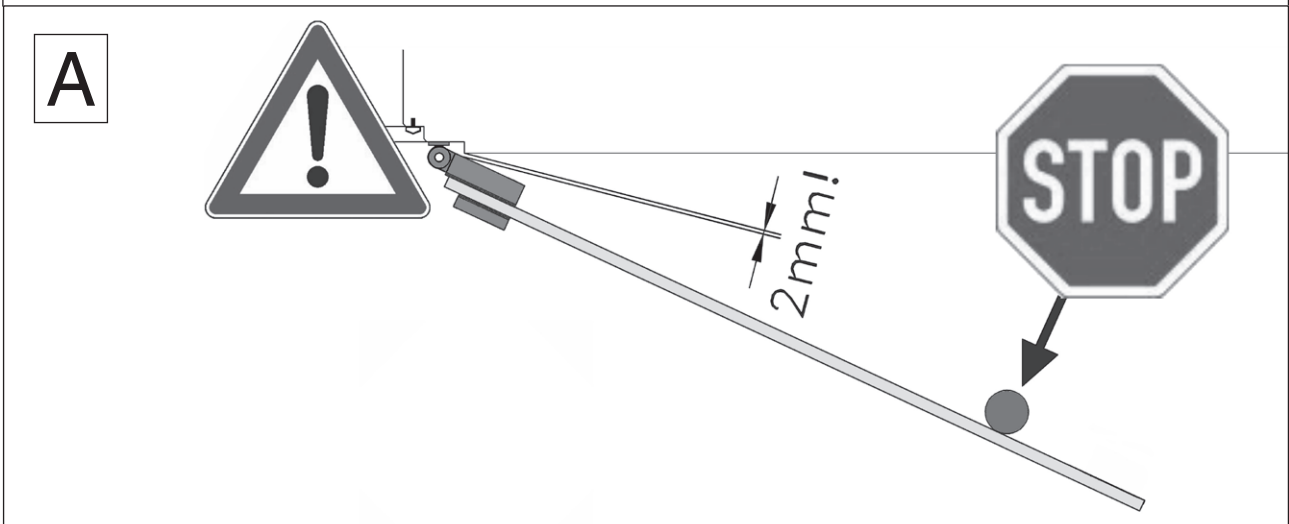
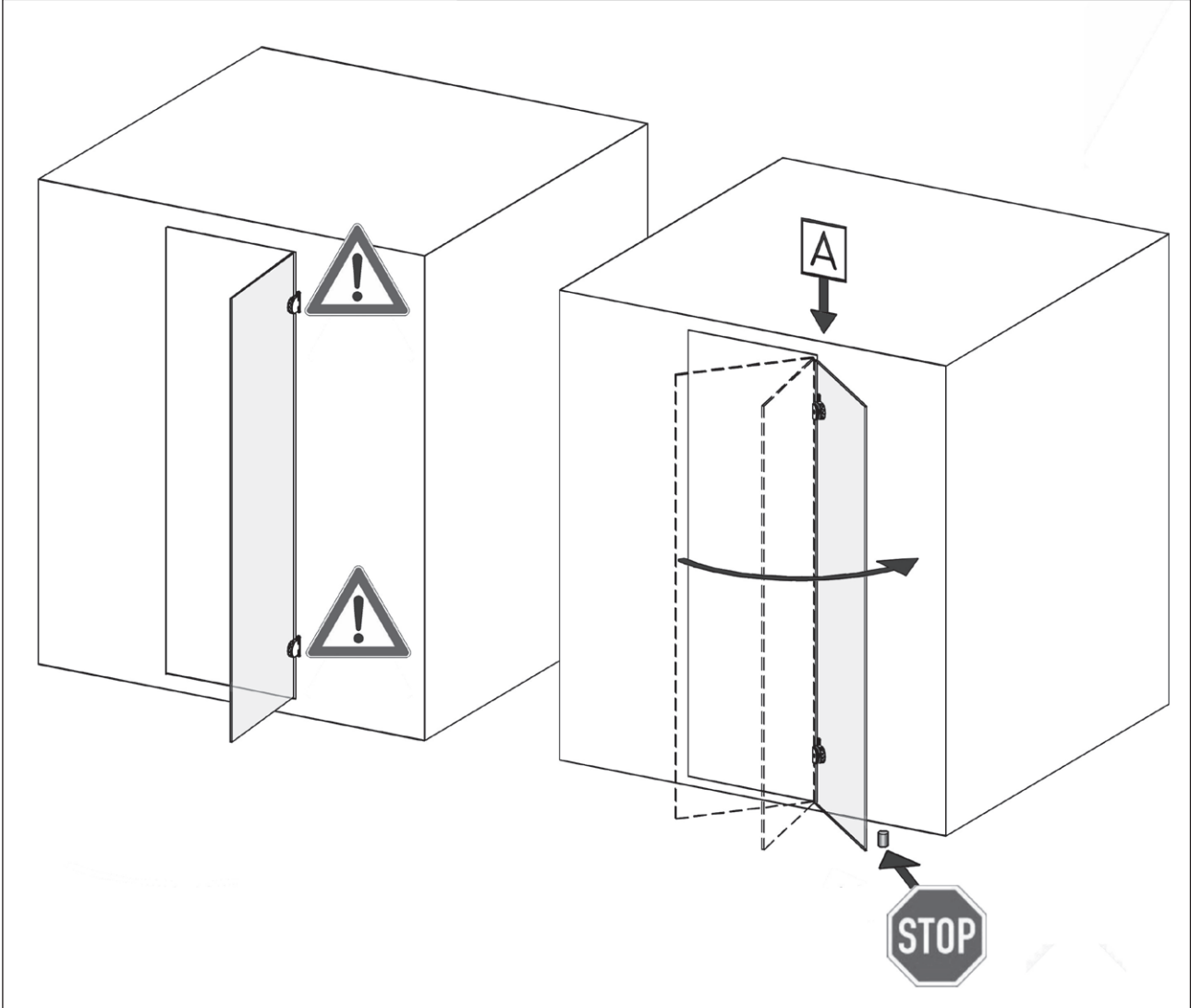
17



18







[www.weka-holzbau.com](http://www.weka-holzbau.com)



## WEKA Holzbau GmbH

Johannesstr. 16, 17034 Neubrandenburg

Tel.: +49 (0)395 42908-0

Fax: +49 (0)395 42908-83

Mail: [info@weka-holzbau.com](mailto:info@weka-holzbau.com)

Web: [www.weka-holzbau.com](http://www.weka-holzbau.com)

MA Art.-Nr.: 800.0286.23.15