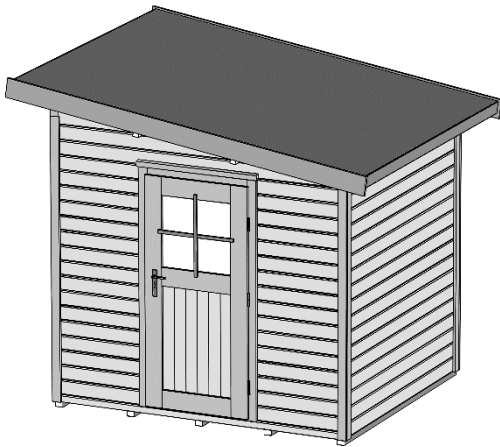
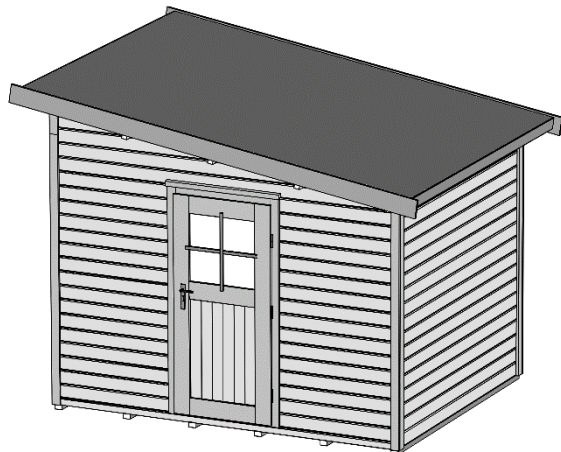




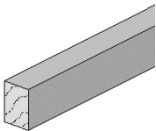
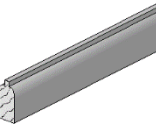
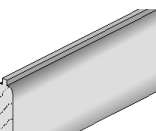
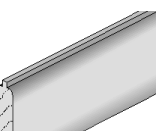
Montageanleitung für Massivholz-Gartenhäuser

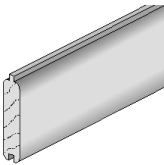
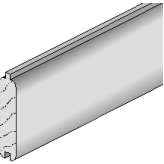
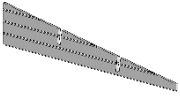
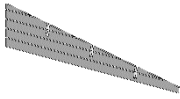
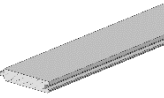


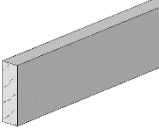
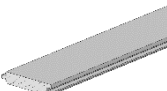
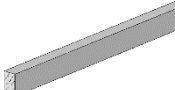
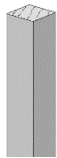
Art.-Nr.: 260.2421.00.00
Art.-Nr.: 260.2421.00.04

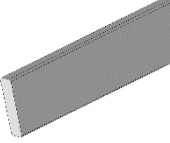
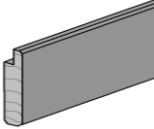
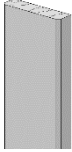
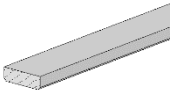


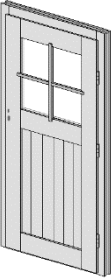
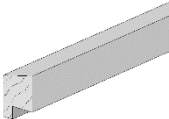
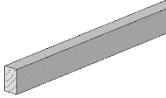
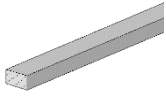
Art.-Nr.: 260.3024.00.00
Art.-Nr.: 260.3024.00.04

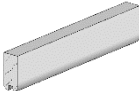
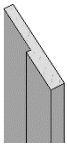
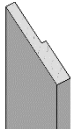
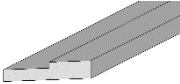
Pos	Bild	Land	Benennung	Abmessung	Stück			
					260.2421.00.00	260.2421.00.04	260.3024.00.00	260.3024.00.04
①		D	Bodenbalken	40 / 60 / 2050 40 / 60 / 2350 40 / 60 / 2950	5 - -	2 2 -	- 6 -	- 2 2
		GB	Floor beam					
		F	solive					
		I	traversa del pavimento					
		E	Viguetas del piso					
		P	Barrote de soalho					
		H	talpgerenda					
		NL	vloerbalk					
		HR	podna greda					
		SLO	talni tram					
②		D	Sockelbohle	28 / 63 / 2350 28 / 63 / 2950	2 -	2 -	- 2	- 2
		GB	Base board					
		F	madrier de socle					
		I	tavola di zoccolo					
		E	Tablón de zócalo					
		P	Prancha de base					
		H	lábazatdeszka					
		NL	sokkelplint					
		HR	daska postolja					
		SLO	deska podstavka					
③		D	Wandbohle	28 / 121 / 2350 28 / 121 / 2950	18 -	18 -	- 18	- 18
		GB	Wall board					
		F	madrier de paroi					
		I	tavola da parete					
		E	Tablón de pared					
		P	Prancha de parede					
		H	faldeszka					
		NL	wandplank					
		HR	zidna daska					
		SLO	stenska deska					
④		D	Wandbohle	28 / 121 / 2050 28 / 121 / 2350	37 -	37 -	- 38	- 38
		GB	Wall board					
		F	madrier de paroi					
		I	tavola da parete					
		E	Tablón de pared					
		P	Prancha de parede					
		H	faldeszka					
		NL	wandplank					
		HR	zidna daska					
		SLO	stenska deska					

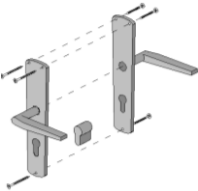
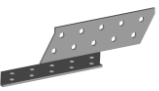

Pos	Bild	Land	Benennung	Abmessung	Stück			
					260.2421.00.00	260.2421.00.04	260.3024.00.00	260.3024.00.04
5		D	Wandbohle	28 / 121 / 708 28 / 121 / 1007	32 -	32 -	- 32	- 32
		GB	Wall board					
		F	madrier de paroi					
		I	tavola da parete					
		E	Tablón de pared					
		P	Prancha de parede					
		H	faldeszka					
		NL	wandplank					
		HR	zidna daska					
		SLO	stenska deska					
6		D	Wandbohle	28 / 121 / 2455 28 / 121 / 2760	2 -	2 -	- 2	- 2
		GB	Wall board					
		F	madrier de paroi					
		I	tavola da parete					
		E	Tablón de pared					
		P	Prancha de parede					
		H	faldeszka					
		NL	wandplank					
		HR	zidna daska					
		SLO	stenska deska					
7		D	Giebeldreieck	28 / 235 28 / 295	2 -	2 -	- 2	- 2
		GB	Pediment					
		F	triangle de pignon					
		I	timpano					
		E	Frontón					
		P	Triângulo da empena					
		H	oromháromszög					
		NL	driehoekige nokgevel					
		HR	trokut zabata					
		SLO	čelno polje					
8		D	Bodenschalung	18,5 / 121 / 2350 18,5 / 121 / 2950	18 -	- -	- 21	- -
		GB	Floor boarding					
		F	fond de coffrage					
		I	armatura del pavimento					
		E	Entarimado del piso					
		P	Prancha do soalho					
		H	padlódeszkázat					
		NL	vloerbeschot					
		HR	podna oplata					
		SLO	talni opaž					




Pos	Bild	Land	Benennung	Abmessung	Stück			
					260.2421.00.00	260.2421.00.04	260.3024.00.00	260.3024.00.04
9		D	Dachpfette	45 / 146 / 2455 45 / 146 / 2760	2 -	2 -	-	-
		GB	Purlin					
		F	panne					
		I	arcareccio					
		E	Cabio de cubierta					
		P	Madre					
		H	tetőselemen					
		NL	dakgording					
		HR	krovna greda					
		SLO	strešna lega					
10		D	Dachschalung	18,5 / 121 / 2910 18,5 / 121 / 3410	22 -	22 -	-	-
		GB	Roof boarding					
		F	sous-toiture					
		I	armatura del tetto					
		E	Entarimado de la cubierta					
		P	Prancha do telhado					
		H	tetődeszkázat					
		NL	dakbeschot					
		HR	oplata krova					
		SLO	strešni opaž					
11		D	Leiste	15 / 25 / 2000	5	-	5	-
		GB	Batten					
		F	Latte					
		I	Listello					
		E	Listón					
		P	Friso					
		H	léc					
		NL	lijst					
		HR	letvica					
		SLO	Letev					
12		D	Eckpfosten	40 / 40 / 2048	5	5	5	5
		GB	Corner stud					
		F	poteau d'angle					
		I	montante angolare					
		E	Poste esquinero					
		P	Poste de canto					
		H	sarokoszlop					
		NL	hoekpost					
		HR	Kutne platnice					
		SLO	Kotni podboj					




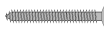

Pos	Bild	Land	Benennung	Abmessung	Stück			
					260.2421.00.00	260.2421.00.04	260.3024.00.00	260.3024.00.04
13		D	Windfeder 90°					
		GB	Bargeboard					
		F	ressort pare-vent					
		I	molla a vento					
		E	Lengüeta cortavientos	18,5 / 146 / 2975	2	2	-	-
		P	Tábua pára-vento	18,5 / 146 / 3560	-	-	2	2
		H	széldeszka					
		NL	windveer					
		HR	letvica za umetanje					
		SLO	vetrno pero					
14		D	Traufbrett					
		GB	Fascia board					
		F	frise					
		I	asse di gronda					
		E	Alero	18,5 / 96 / 2700	2	2	-	-
		P	Tábua de beiral	18,5 / 96 / 2800	-	-	2	2
		H	ereszdeszka					
		NL	gootlijst					
		HR	daska strehe					
		SLO	kapna deska					
15		D	Deckleiste					
		GB	Ceiling batten					
		F	latte de recouvrement					
		I	listello di copertura					
		E	Listo tapajuntas	18,5 / 70 / 2153	9	9	9	9
		P	Cobrejunta					
		H	takaróléc					
		NL	deklijst					
		HR	stropna letvica					
		SLO	stropna letev					
16		D	Deckleiste					
		GB	Ceiling batten					
		F	latte de recouvrement					
		I	listello di copertura					
		E	Listo tapajuntas	11 / 58 / 2040	2	2	3	3
		P	Cobrejunta					
		H	takaróléc					
		NL	deklijst					
		HR	stropna letvica					
		SLO	stropna letev					

Pos	Bild	Land	Benennung	Abmessung	Stück			
					260.2421.00.00	260.2421.00.04	260.3024.00.00	260.3024.00.04
17		D	Blockhaustür, 1-flügelig	970 x 1810	1	1	1	1
		GB	Blockboard cabin door, 1 pane					
		F	porte maison en madriers, 1 vantail					
		I	porta per casetta in listoni, ad 1 anta					
		E	Puerta bloqueo, 1 hoja					
		P	Porta de 1 batente para casa de toros					
		H	gerendaház-ajtó, 1-szárnyas					
		NL	blokhuisdeur, 1-vleugelig					
		HR	vrata kuće od drvenih trupaca, 1-krilna					
		SLO	vrata brunarice, 1-krilno					
		18						
GB	Ceiling batten, outside							
F	latte de recouvrement, extérieur							
I	listello di copertura, esterno							
E	Listo tapajuntas, exterior							
P	Cobrejunta, exterior							
H	takaróléc, kívül							
NL	deklijst, buiten							
HR	stropna letvica, izvana							
SLO	stropna letev, zunaj							
19				D	Deckleiste, innen	15 / 25 / 990	1	1
		GB	Ceiling batten, inside					
		F	latte de recouvrement, intérieur					
		I	listello di copertura, interno					
		E	Listo tapajuntas, interior					
		P	Cobrejunta, interior					
		H	takaróléc, belül					
		NL	deklijst, binnen					
		HR	stropna letvica, unutra					
		SLO	stropna letev, znotraj					
		20		D	Leiste			
GB	Batten							
F	Latte							
I	Listello							
E	Listón							
P	Friso							
H	léc							
NL	lijst							
HR	letvica							
SLO	Letev							

Pos	Bild	Land	Benennung	Abmessung	Stück			
					260.2421.00.00	260.2421.00.04	260.3024.00.00	260.3024.00.04
21		D	Montageholz	28 / 60 / 300	4	4	4	4
		GB	Assembly timber					
		F	pièce de montage					
		I	legno di montaggio					
		E	Madero de montaje					
		P	Madeira para montagem					
		H	szereelőfa					
		NL	montagehout					
		HR	drvo za montažu					
		SLO	montažni les					
22		D	Falzleiste, links	21 / 67 / 1815	1	1	1	1
		GB	Rebate batten					
		F	latte de feuillure					
		I	listello aggraffato					
		E	Listón plegador					
		P	Friso de encaixe					
		H	hornyolt lécs					
		NL	groeflijst					
		HR	pregibna letvica					
		SLO	zgibana letev					
23		D	Falzleiste, rechts	21 / 67 / 1815	1	1	1	1
		GB	Rebate batten					
		F	latte de feuillure					
		I	listello aggraffato					
		E	Listón plegador					
		P	Friso de encaixe					
		H	hornyolt lécs					
		NL	groeflijst					
		HR	pregibna letvica					
		SLO	zgibana letev					
24		D	Falzleiste, quer	21 / 67 / 965	1	1	1	1
		GB	Rebate batten, crosswise					
		F	latte de feuillure, transversale					
		I	listello aggraffato, obliquo					
		E	Listón plegador, transversal					
		P	Friso de encaixe, transversal					
		H	hornyolt lécs, keresztirányú					
		NL	groeflijst, dwars					
		HR	pregibna letvica, poprijeko					
		SLO	zgibana letev, prečno					

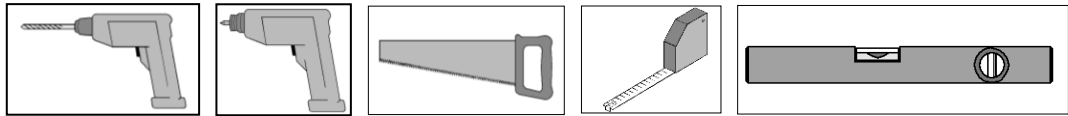
Pos	Bild	Land	Benennung	Abmessung	Stück			
					260.2421.00.00	260.2421.00.04	260.3024.00.00	260.3024.00.04
-	-		-	-	-	-	-	-
26		D	Drückergarnitur, Profilzylinder mit 3 Schlüsseln	-	1	1	1	1
		GB	Printer's equipment, Profile cylinder with 3 keys					
		F	garniture de loquet, cylindre profilé avec 3 clés					
		I	completo maniglia, cilindro profilato con 3 chiavi					
		E	Juego de impresión, Cilindro perfilado con 3 llaves					
		P	Ferragens do trinco, Cilindro perfilado com 3 chaves					
		H	Kilincskészlet, profilhenger 3 kulccsal					
		NL	Deurklinken, profielcilinder met 3 sleutels					
		HR	garnitura za pritiskanje, cilindar brave s 3 ključa					
		SLO	garnitura pritiskačev, profilni cilinder s 3 ključi					
		27						
GB	Rafter-purlin connector, 90° left							
F	liaison chevron-panne, 90° gauche							
I	elemento di collegamento travetto-arcareccio 90° sinistra							
E	Unión cabrio-cabio, 90° izquierda							
P	União asna-madre 90° à esquerda							
H	szarufa-szelemen összekötő, 90°, bal							
NL	Dakspar-gording-verbindingen, 90° links							
HR	spoj greda i dasaka na krovu, 90° lijevo							
SLO	škarnik-lege-povezovalc, 90° levo							
28		D	Sparren-Pfetten-Verbinder, 90° rechts	32 / 32 / 170	3	3	3	3
		GB	Rafter-purlin connector, 90° right					
		F	liaison chevron-panne, 90° droite					
		I	elemento di collegamento travetto-arcareccio 90° destra					
		E	Unión cabrio-cabio, 90° derecha					
		P	União asna-madre 90° à direita					
		H	szarufa-szelemen összekötő, 90°, jobb					
		NL	Dakspar-gording-verbindingen, 90° rechts					
		HR	spoj greda i dasaka na krovu, 90° desno					
		SLO	škarnik-lege-povezovalc, 90° desno					

Pos	Bild	Land	Benennung	Abmessung	Stück			
					260.2421.00.00	260.2421.00.04	260.3024.00.00	260.3024.00.04
39		D	Drahtstift	2,2 x 55	350	350	350	350
		GB	Wire nail					
		F	pointe					
		I	spina in filo metallico					
		E	Punta de París					
		P	Prego de cabeça chata					
		H	drótszeg					
		NL	draadnagel					
		HR	čavao					
		SLO	Žičniki					
30		D	Drahtstift	1,6 x 30	25	25	25	25
		GB	Wire nail					
		F	pointe					
		I	spina in filo metallico					
		E	Punta de París					
		P	Prego de cabeça chata					
		H	drótszeg					
		NL	draadnagel					
		HR	čavao					
		SLO	Žičniki					
-	-		-	-	-	-	-	
32		D	Schraube	5,0 x 100	10	10	10	10
		GB	Screw					
		F	vis					
		I	vite					
		E	Tornillo					
		P	Parafuso					
		H	csavar					
		NL	schroef					
		HR	vijak					
		SLO	vijak					

Pos	Bild	Land	Benennung	Abmessung	Stück			
					260.2421.00.00	260.2421.00.04	260.3024.00.00	260.3024.00.04
33		D	Schraube	5,0 x 80	15	15	15	15
34		D	Schraube	4,0 x 60	370	370	370	370
35		D	Schraube	4,0 x 40	80	80	80	80
36		D	Schraube	3,5 x 35	100	100	100	100
37		D	Halbrundkopfschraube	5,0 x 20	80	80	80	80

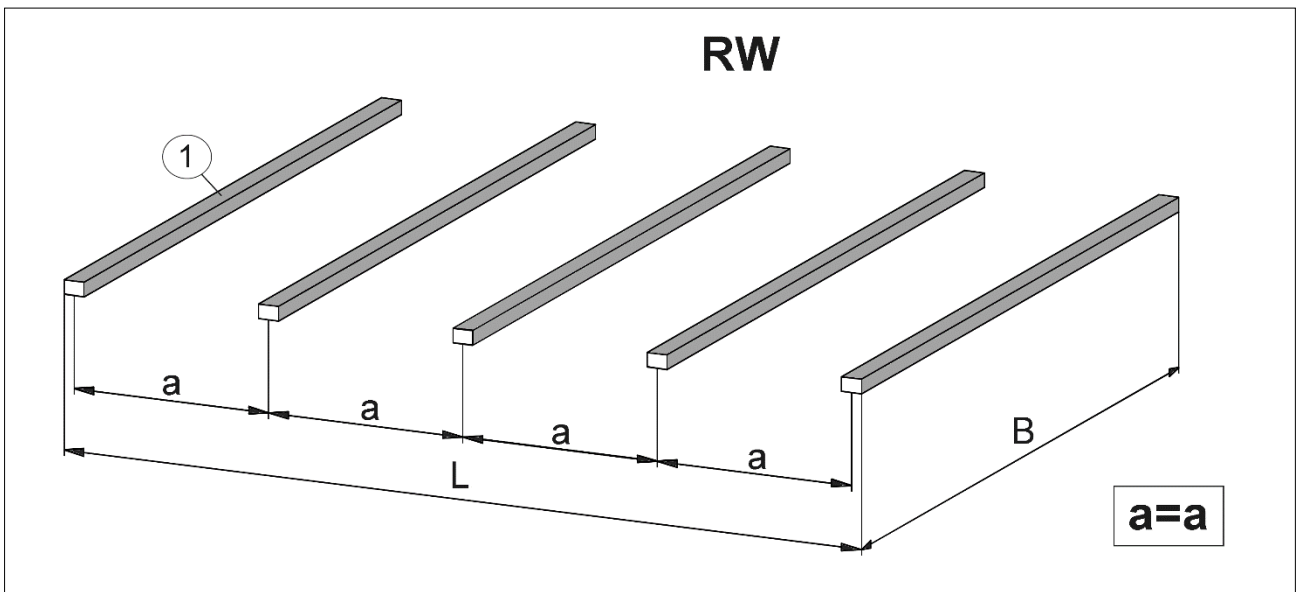
Fußbodenmontage

GB	Floor assembly	H	padlószerelés
F	montage du plancher	NL	vloermontage
I	montaggio del pavimento	HR	montaža poda
E	Montaje del piso	SLO	montaža tal
P	Montagem do piso		

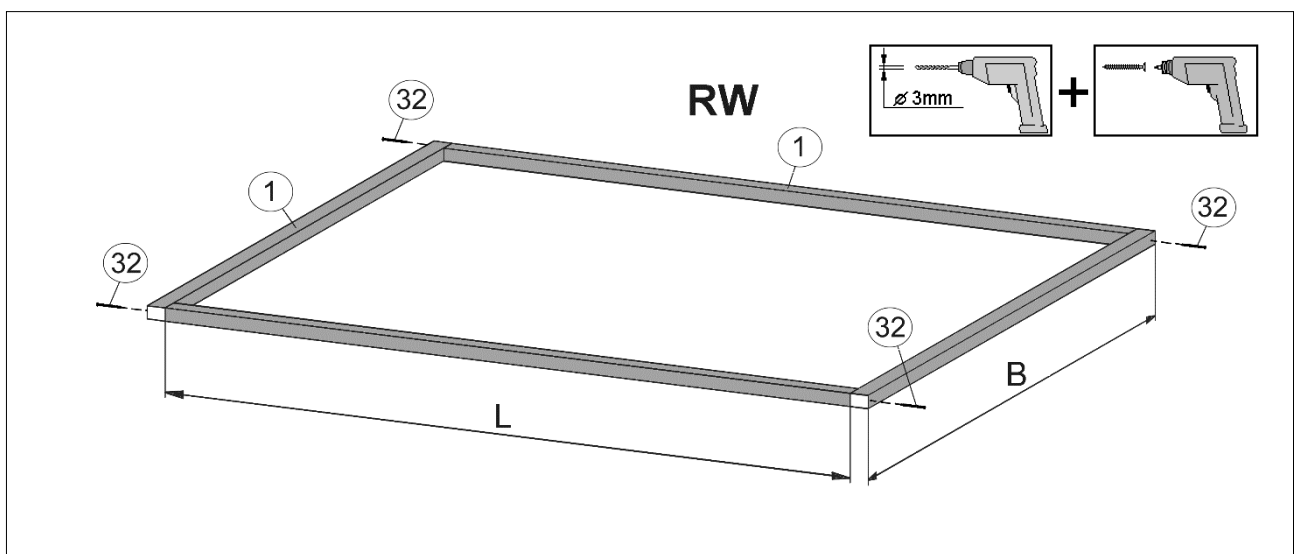


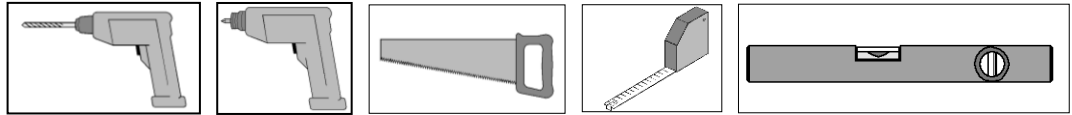
1

Art.-Nr.	L= Länge in mm	B=Breite in mm
260.2421.00.00	2396	2050
260.3024.00.00	2996	2350



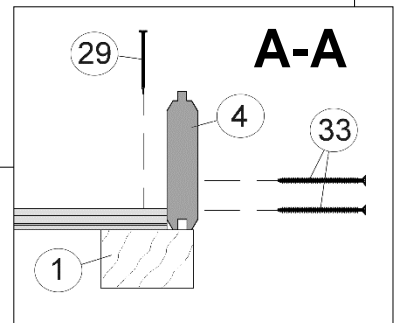
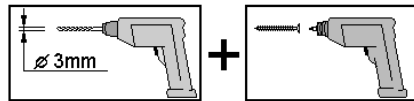
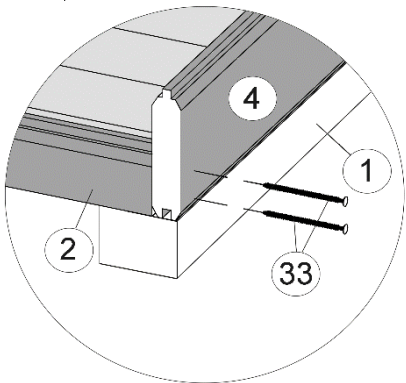
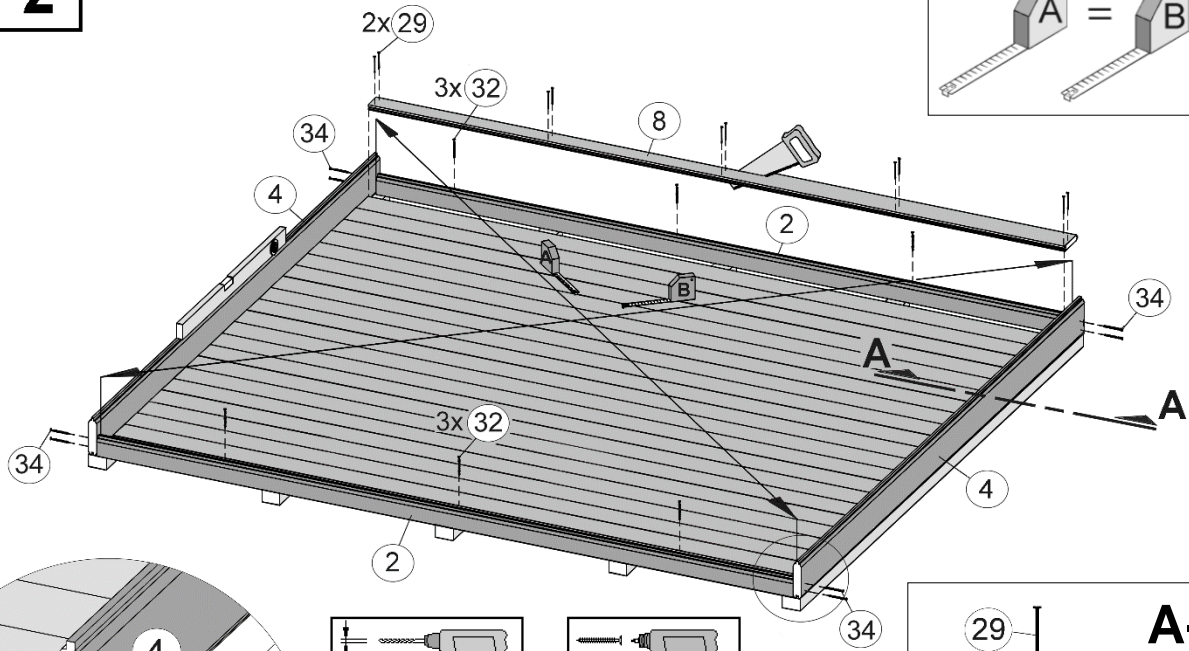
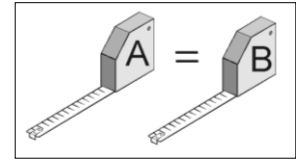
Art.-Nr.	L= Länge in mm	B=Breite in mm
260.2421.00.04	2276	2050
260.3024.00.04	2876	2350





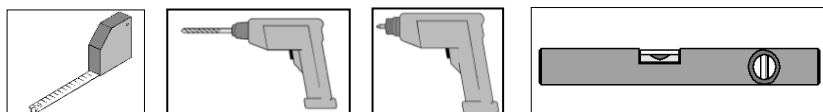
Art.-Nr.: 260.2421.00.00

2

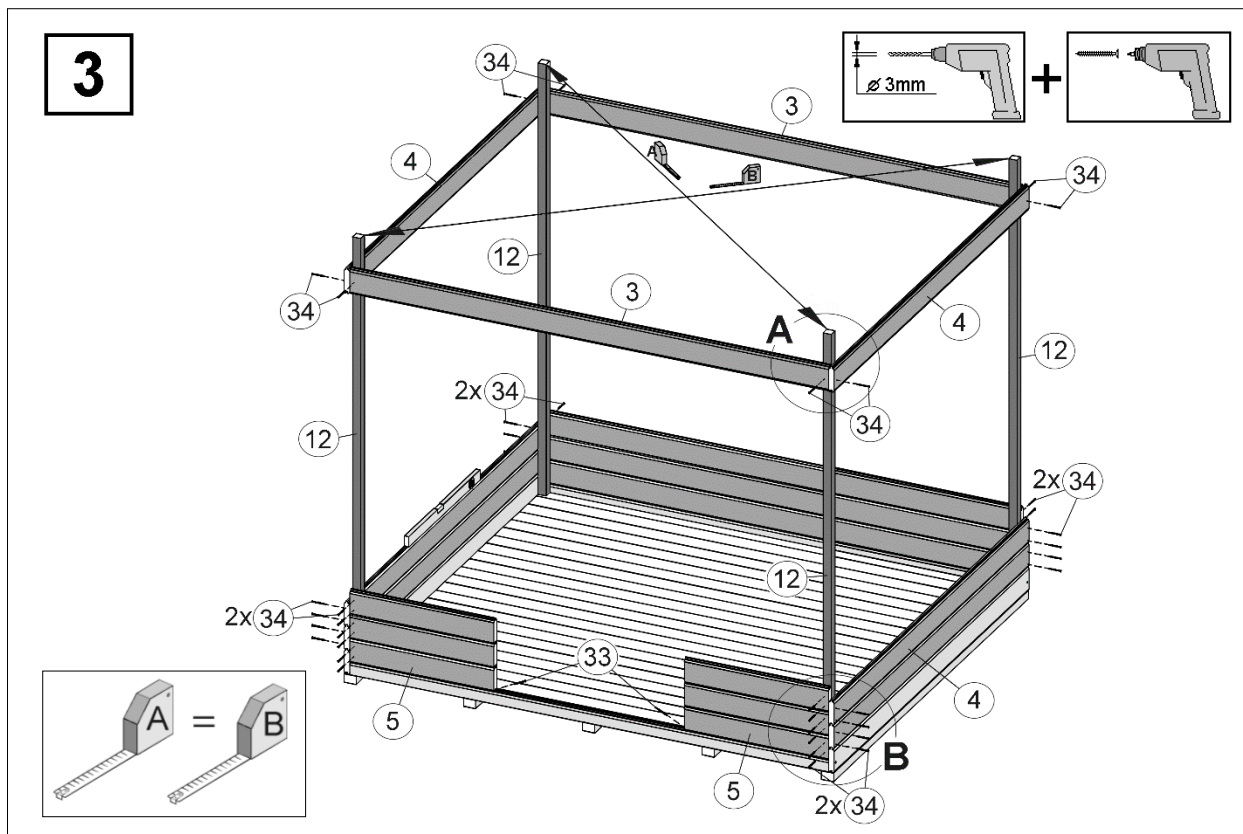


Wandaufbau

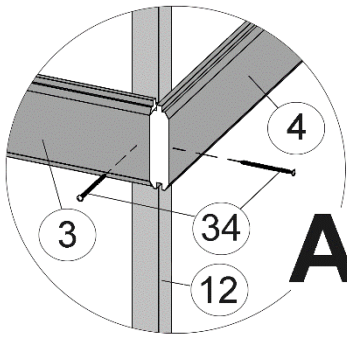
GB	Wall structure	H	falszerkezet
F	montage de la paroi	NL	wandopbouw
I	struttura della parete	HR	postavljanje zida
E	Montaje de la pared	SLO	stenska gradnja
P	Composição das paredes		



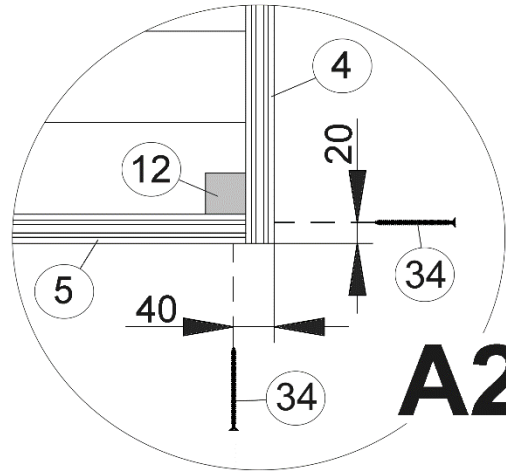
Art.-Nr.: 260.2421.00.00



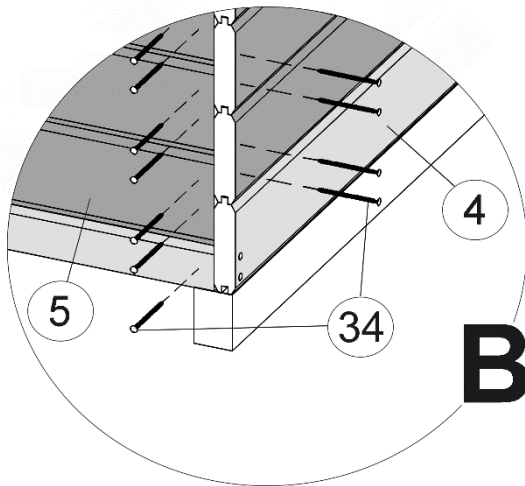
- D - Die oberen Wandbohlen werden nur vorübergehend als Montagehilfe befestigt (Abb.3), später wieder abgenommen und an anderer Stelle montiert. (Abb.4)
- GB - The upper wall boards are only temporarily fixed as a mounting aid (fig. 3), they are later removed and mounted again in another position (fig. 4).
- F - Les madriers supérieurs ne sont fixés que provisoirement pour faciliter le montage (Fig.3). Ils seront retirés par la suite et montés à un autre endroit. (Fig. 4)
- I - Le assi superiori delle pareti vengono montate solo provvisoriamente come supporto per l'assemblaggio Fig.3), e successivamente di nuovo rimosse ed installate in altro luogo. (Fig.4)
- E - Los tablonos superiores de las paredes se sujetan sólo provisionalmente como ayuda para el montaje (fig. 3), posteriormente se vuelven a retirar y se montan en otro lugar. (fig. 4)
- P - As pranchas de parede superiores são fixadas provisoriamente para ajudar à montagem (fig. 3); depois são retiradas e montadas noutro lado. (fig. 4)
- H - A felső faldeszkákat csak átmenetileg, szerelési segítségként kell rögzíteni (3. ábra), később ismét le kell venni, és másik helyre kell felszerelni. (4. ábra),
- NL - De bovenste wandplanken worden alleen maar tijdelijk als montagehulp bevestigd (afb. 3), later verwijderd en ergens anders gemonteerd. (afb. 4)
- HR - Gornje zidne grede pričvršćene su samo privremeno kao pomoć za montažu (slika 3), kasnije se ponovno skidaju i montiraju na drugo mjesto. (slika 4)
- SLO - Zgornje stenske deske pritrdite samo začasno za lažjo montažo (slika 3), pozneje pa jih snemite in pritrdite na drugo mesto. (slika 4)



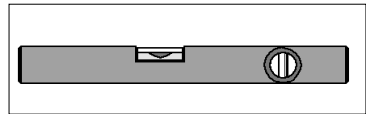
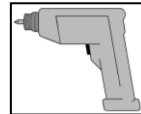
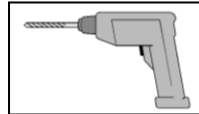
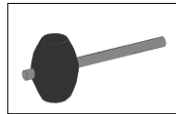
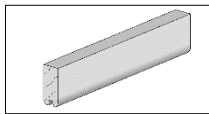
A1



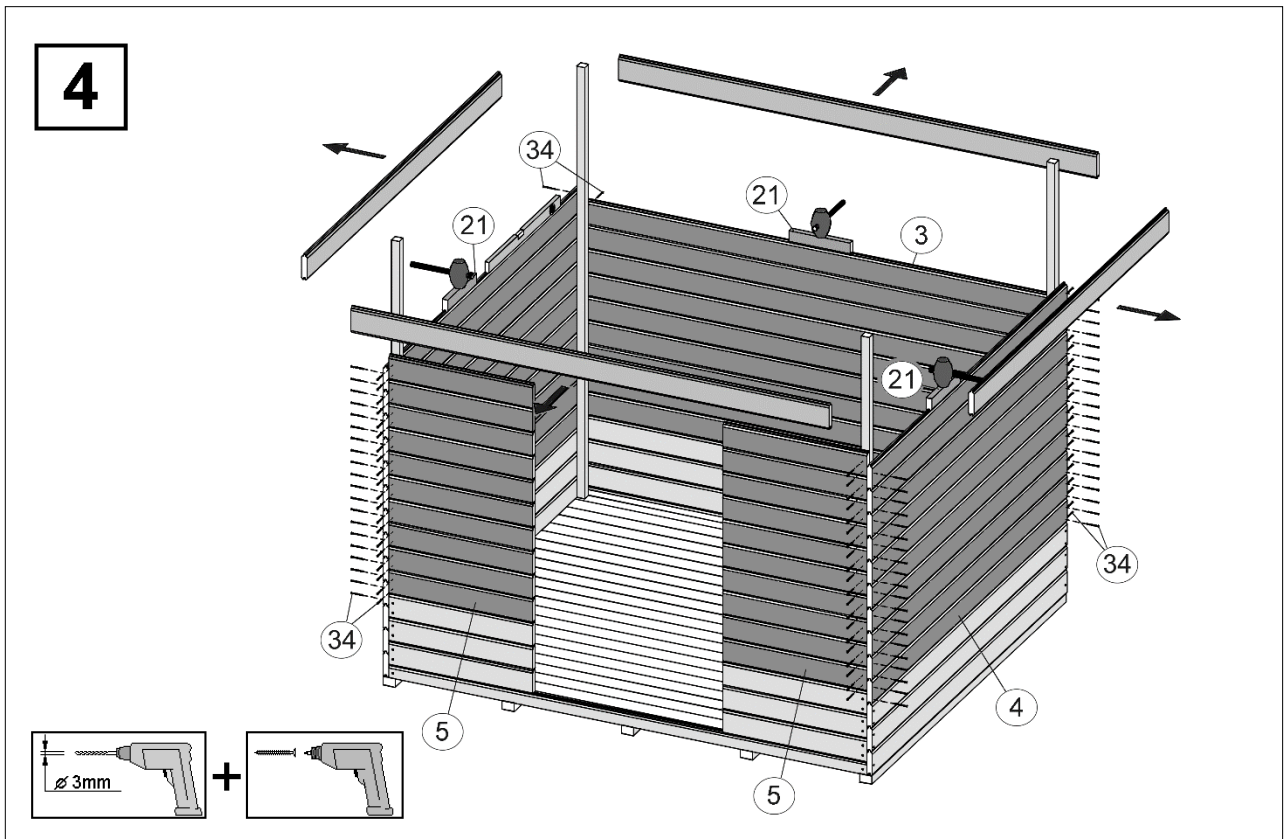
A2



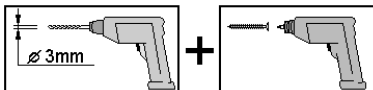
B

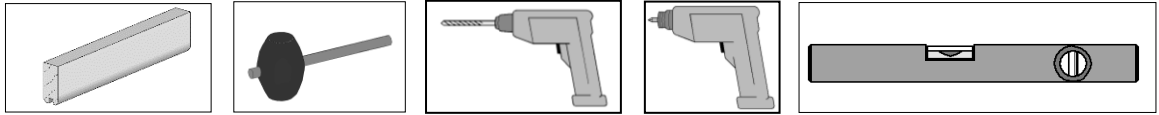


Art.-Nr.: 260.2421.00.00



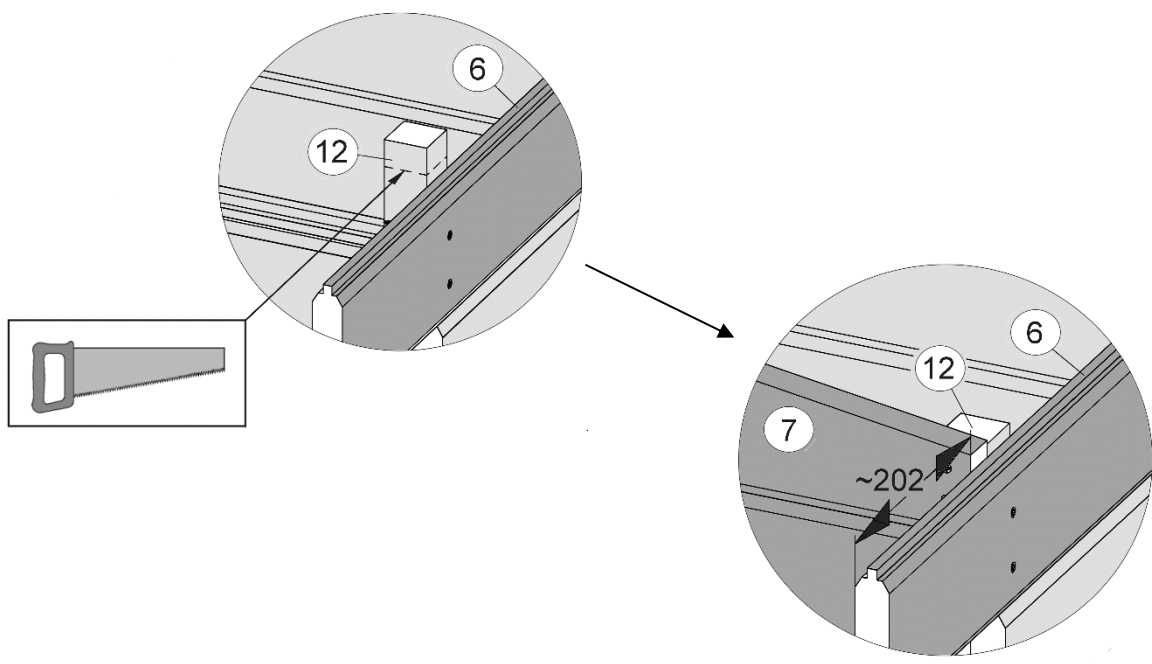
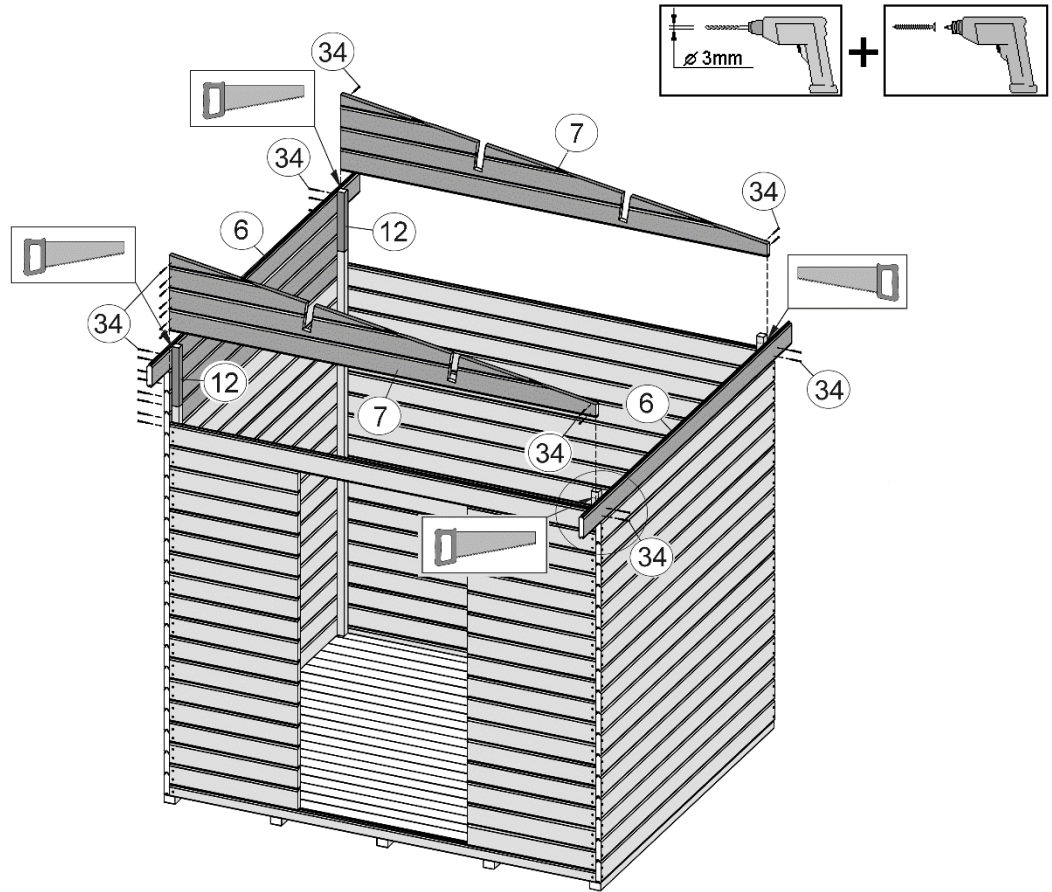
4

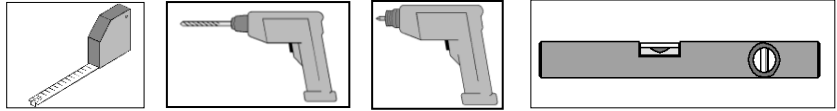




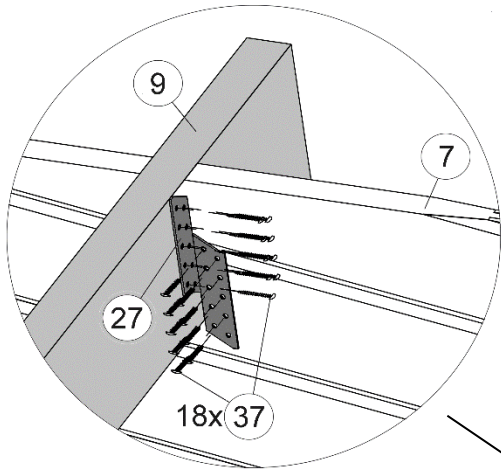
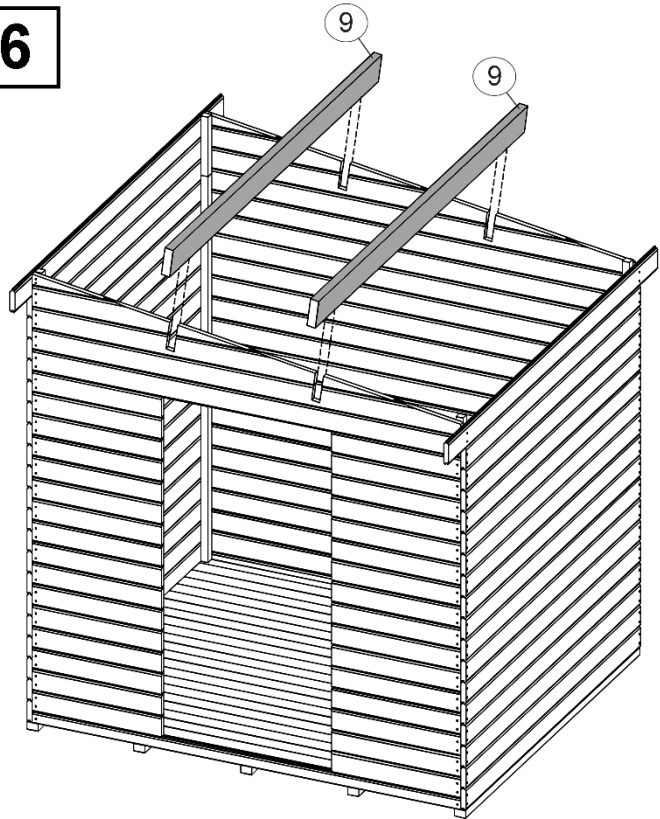
Art.-Nr.: 260.2421.00.00

5



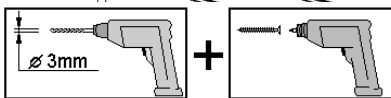
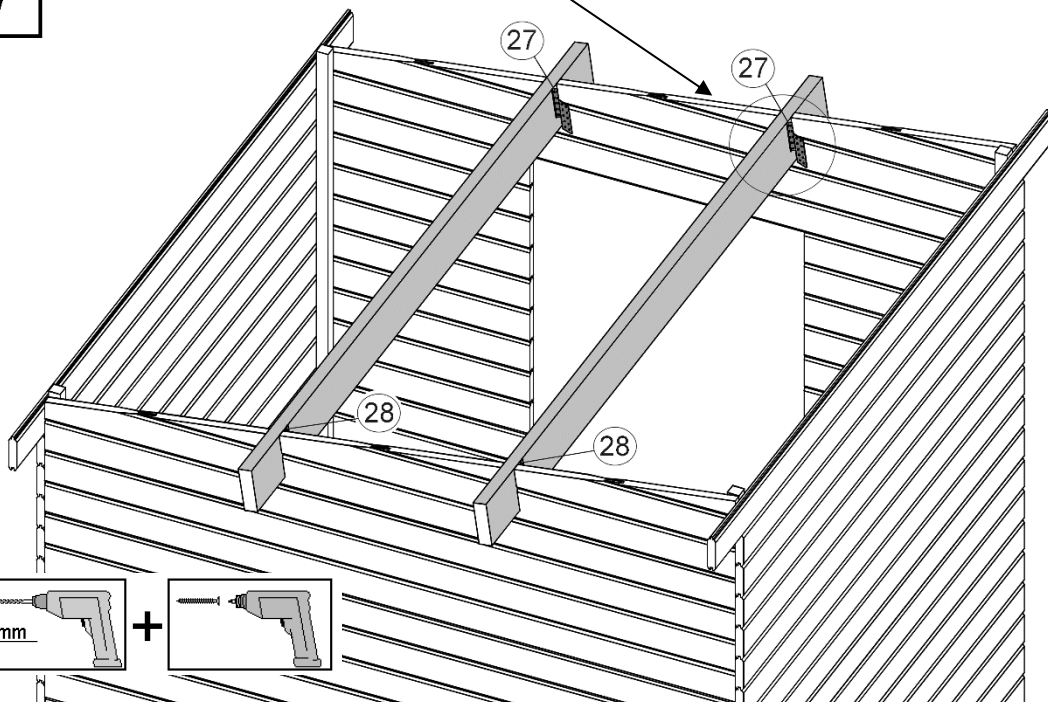


6



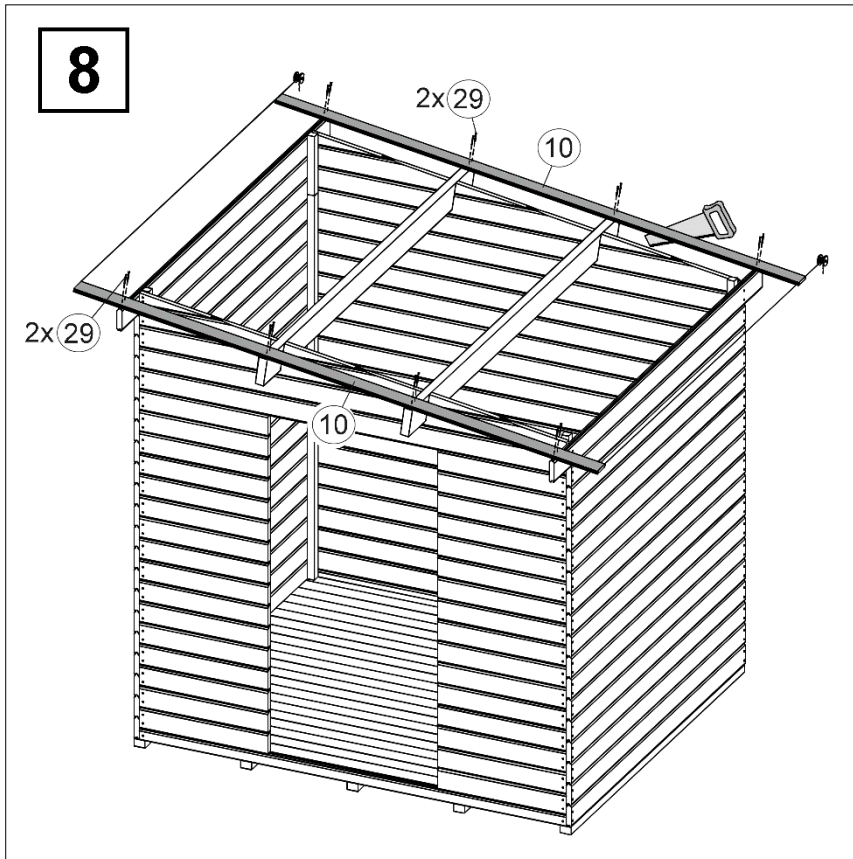
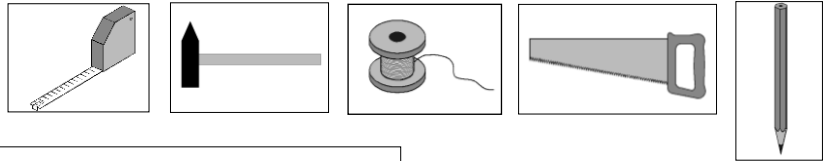
Art.-Nr.: 260.2421.00.00

7

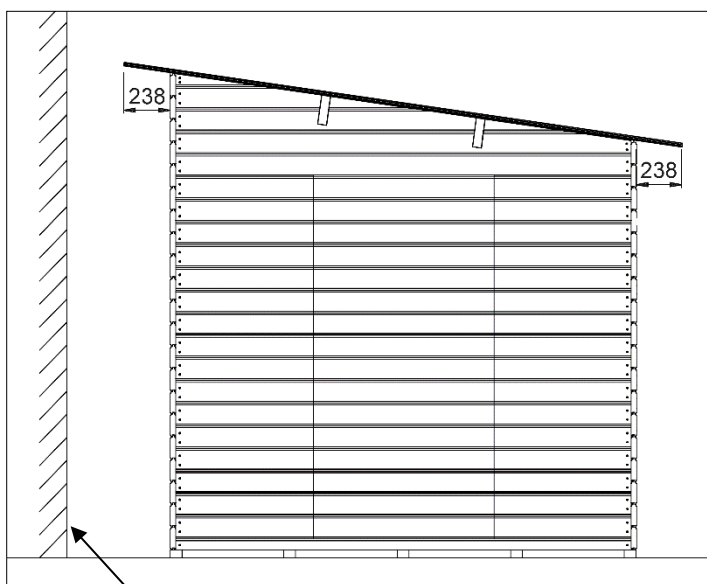


Dachaufbau

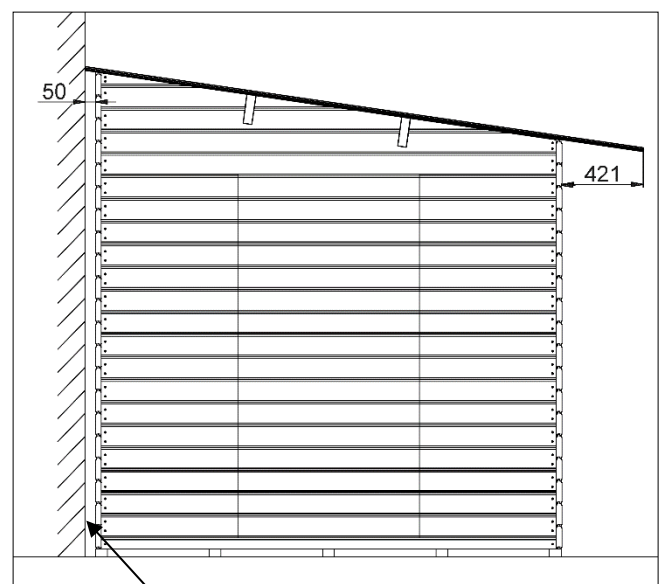
GB	Roof assembly	H	tetőszerelés
F	montage du toit	NL	dakmontage
I	montaggio del tetto	HR	montaža krova
E	Montaje de la cubierta	SLO	montaža strehe
P	Montagem do telhado		



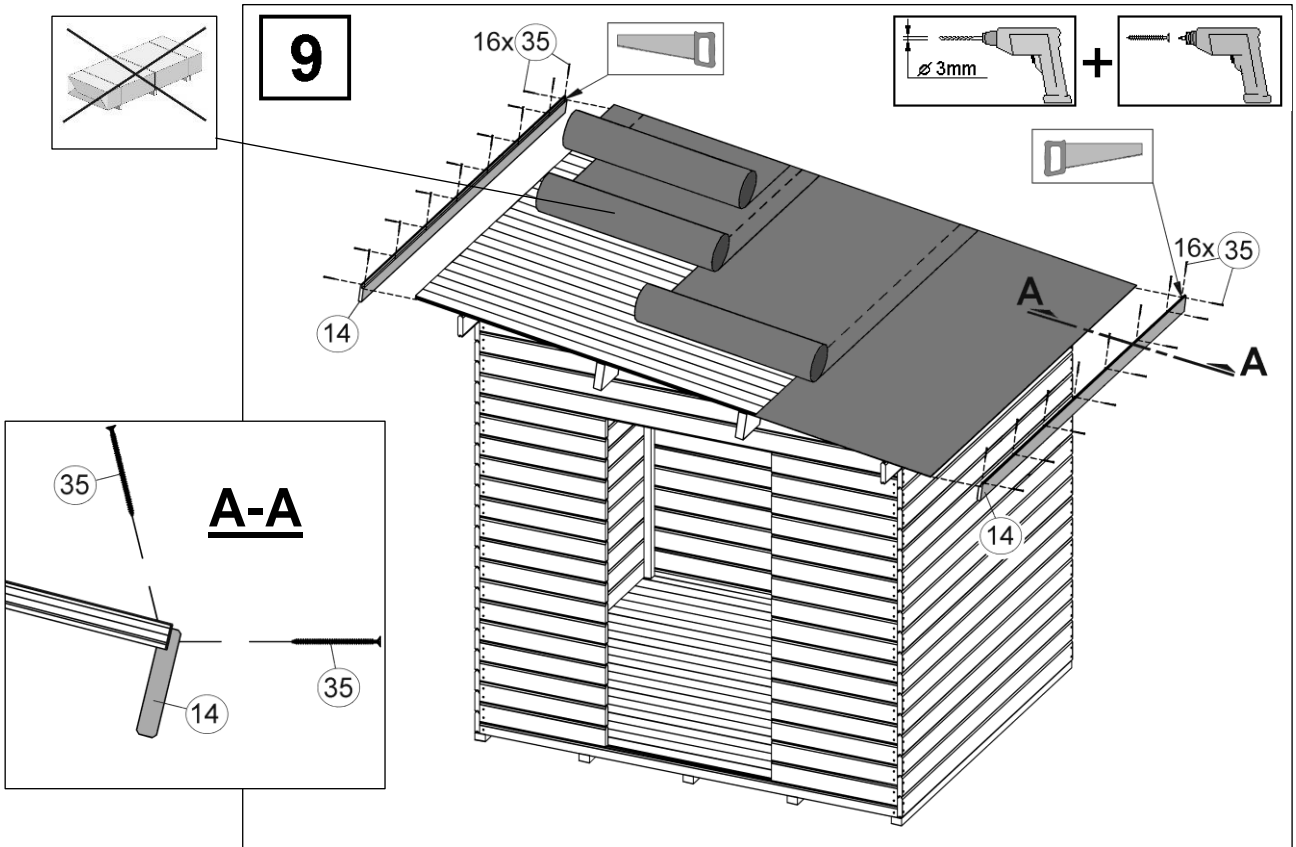
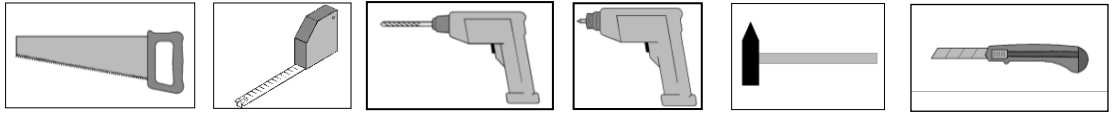
Art.-Nr.: 260.2421.00.00



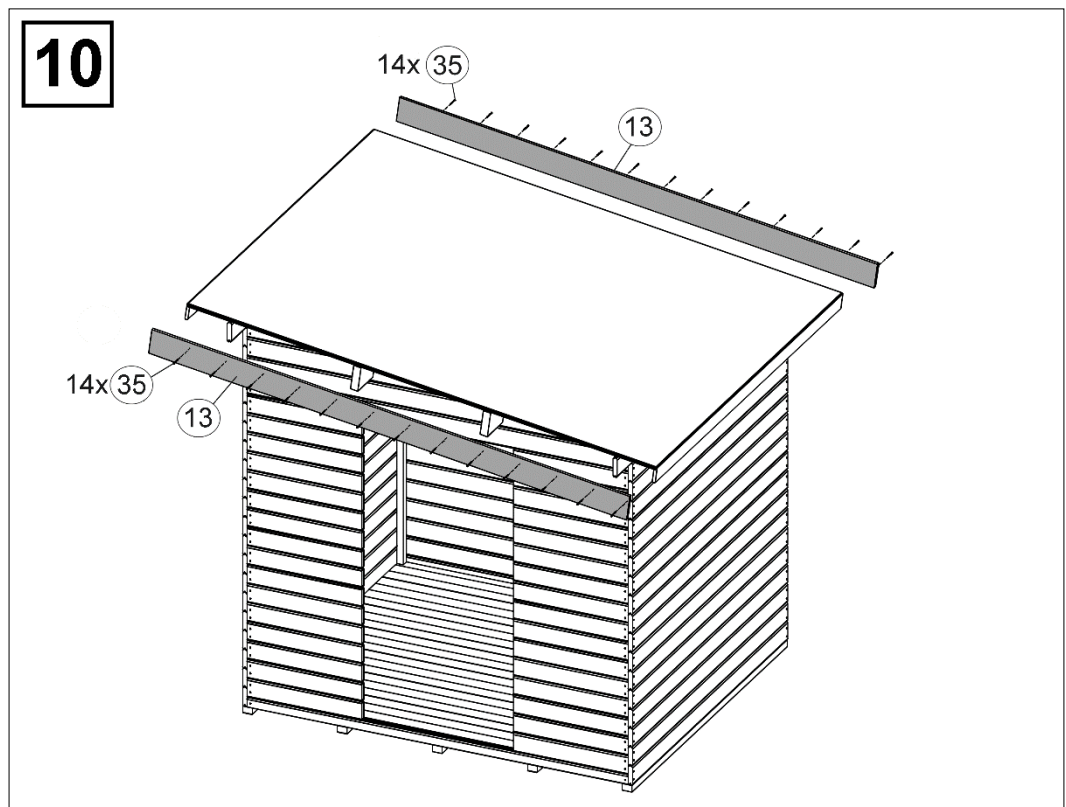
Hauswand

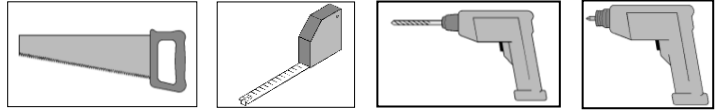


Hauswand

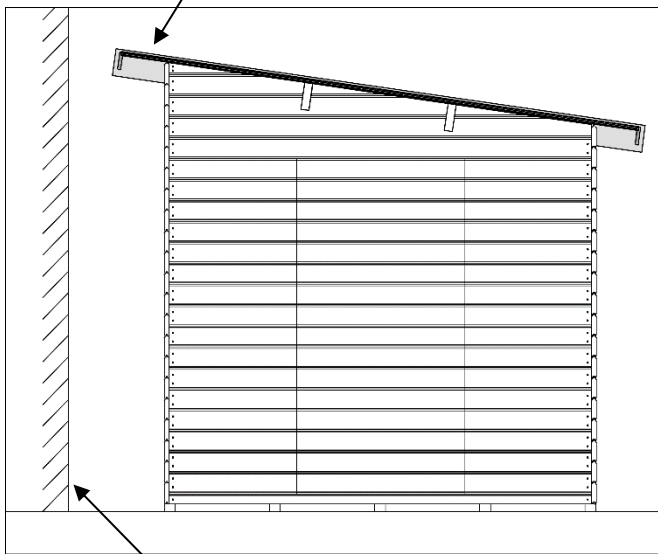
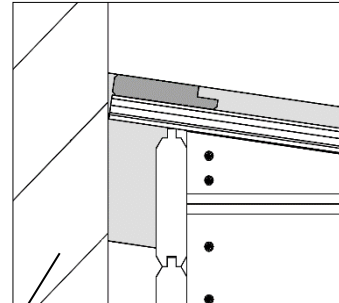
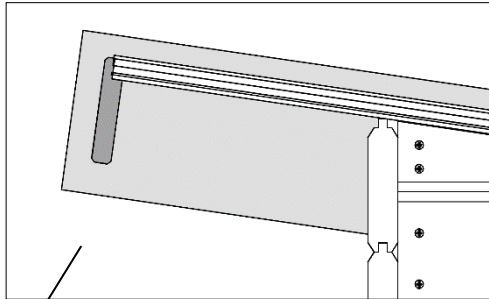


Art.-Nr.: 260.2421.00.00

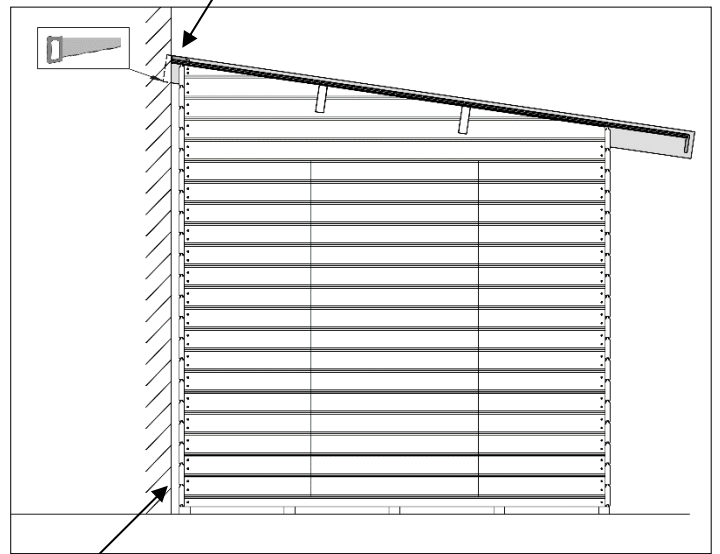




11



Hauswand

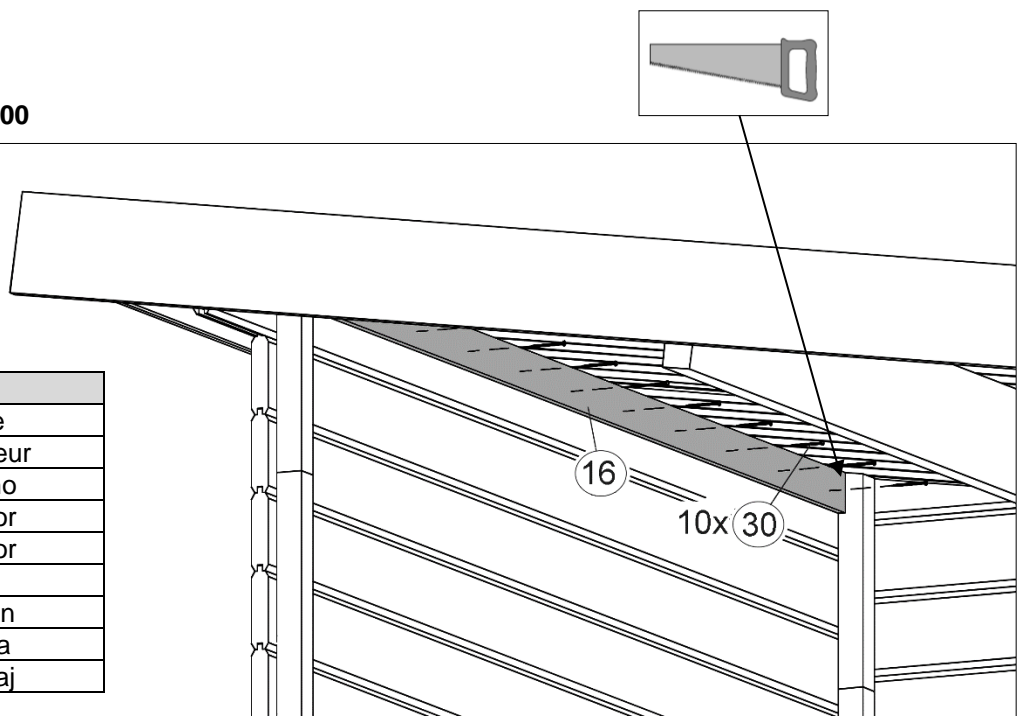


Hauswand

Art.-Nr.: 260.2421.00.00

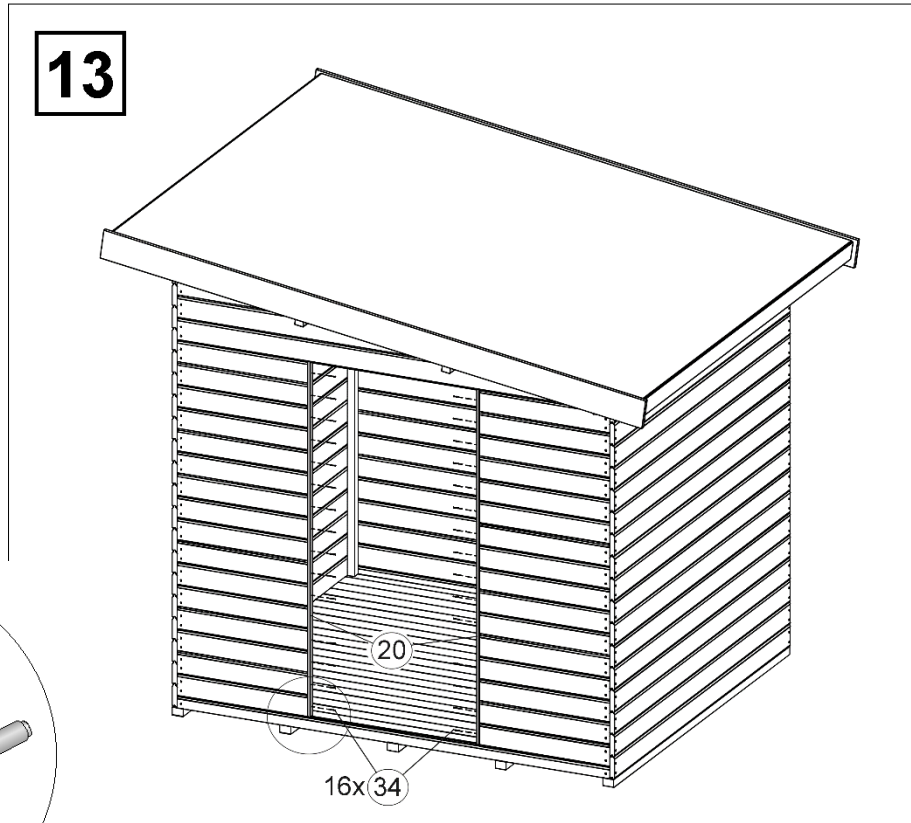
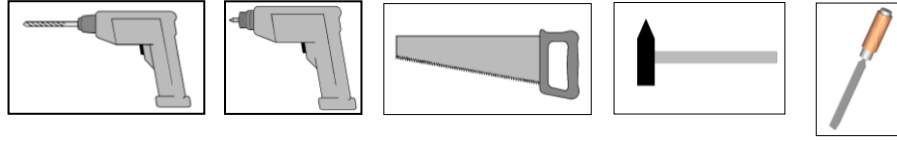
12

D	innen
GB	inside
F	intérieur
I	interno
E	interior
P	interior
H	belül
NL	binnen
HR	unutra
SLO	znotraj

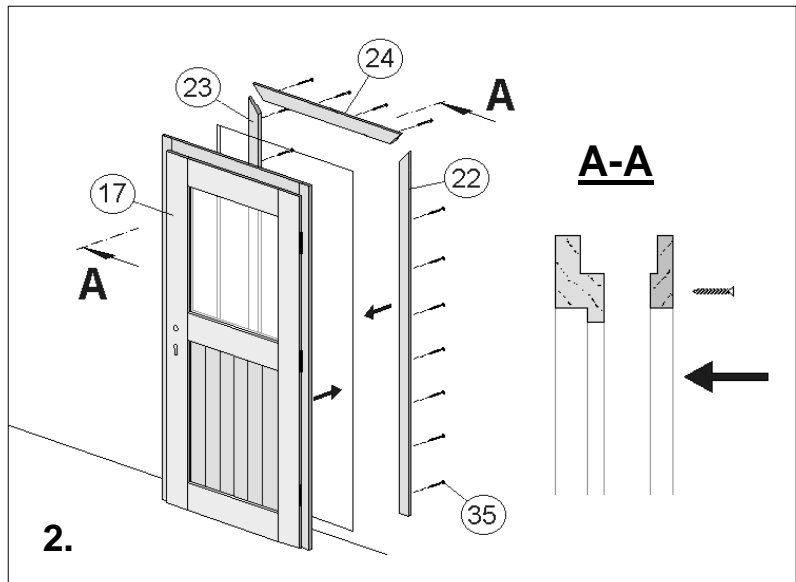
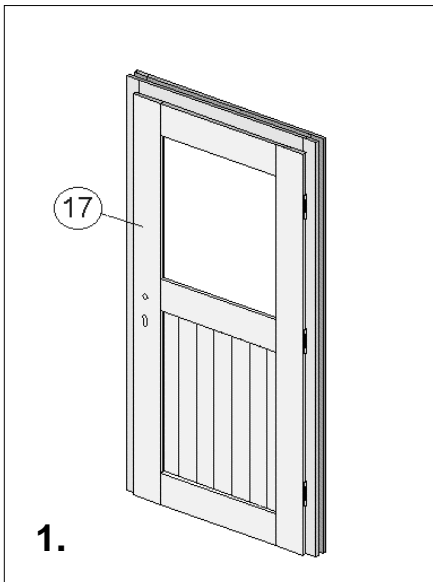


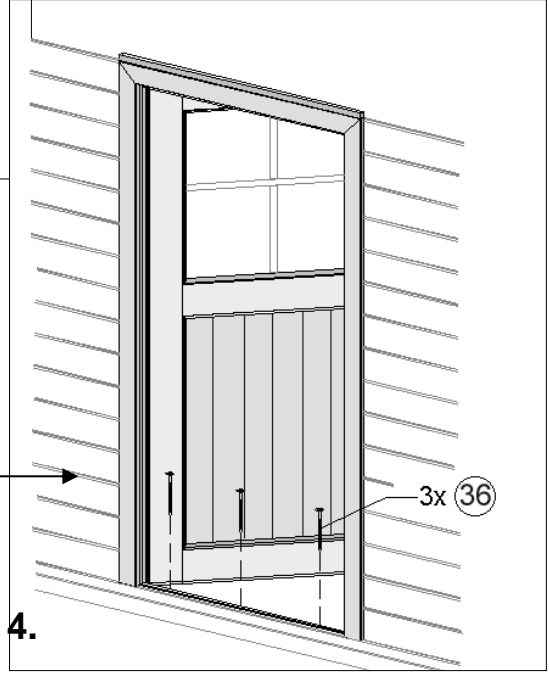
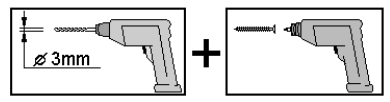
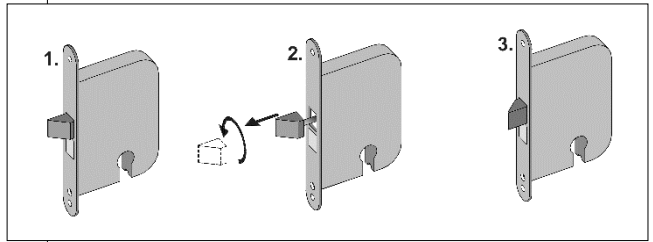
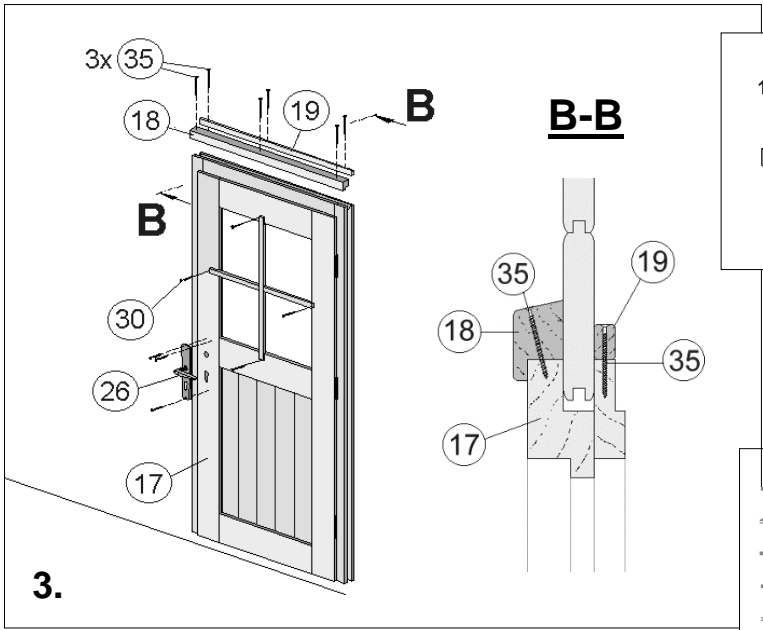
Türmontage

GB	Door assembly	H	ajtószerelés
F	montage de la porte	NL	deurmontage
I	montaggio della porta	HR	montaža vratiju
E	Montaje de puerta	SLO	montaža vrat
P	Montagem da porta		

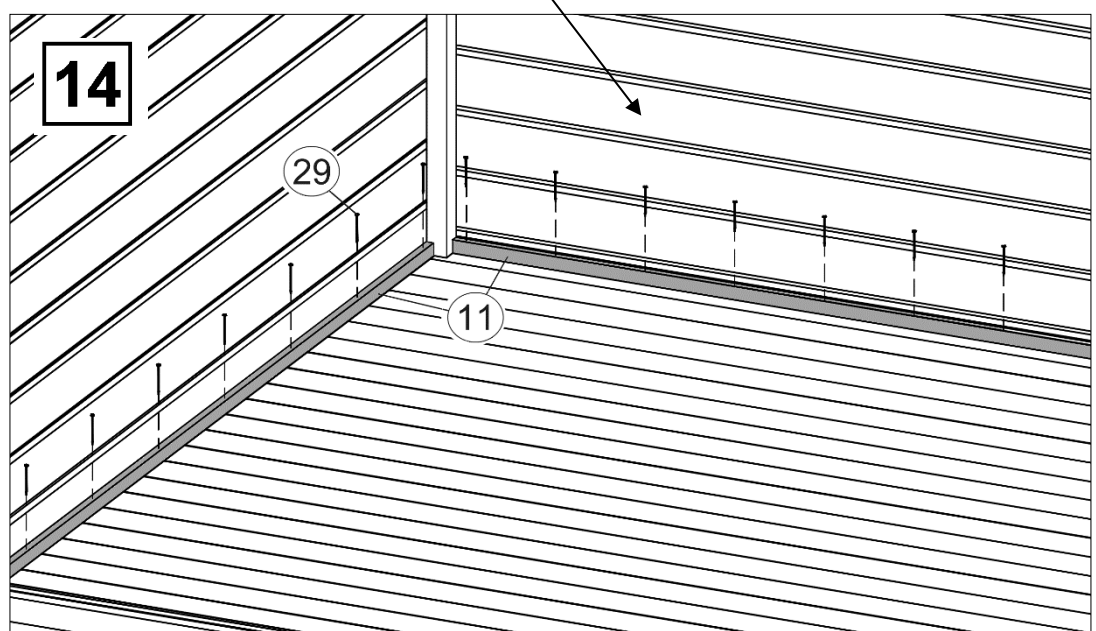
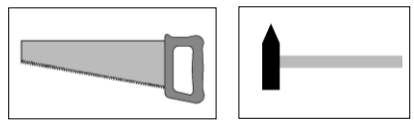


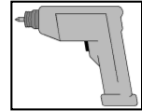
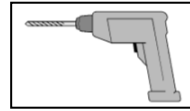
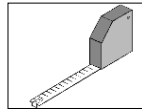
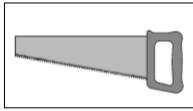
Art.-Nr.: 260.2421.00.00





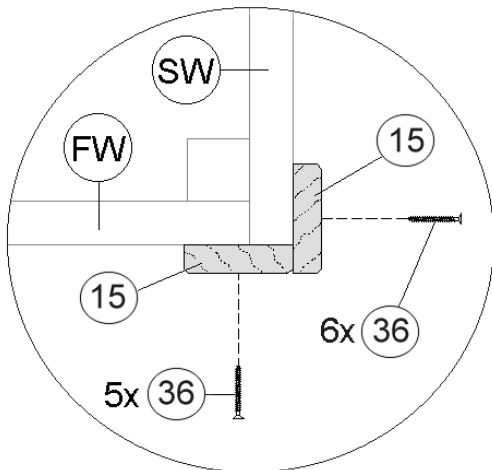
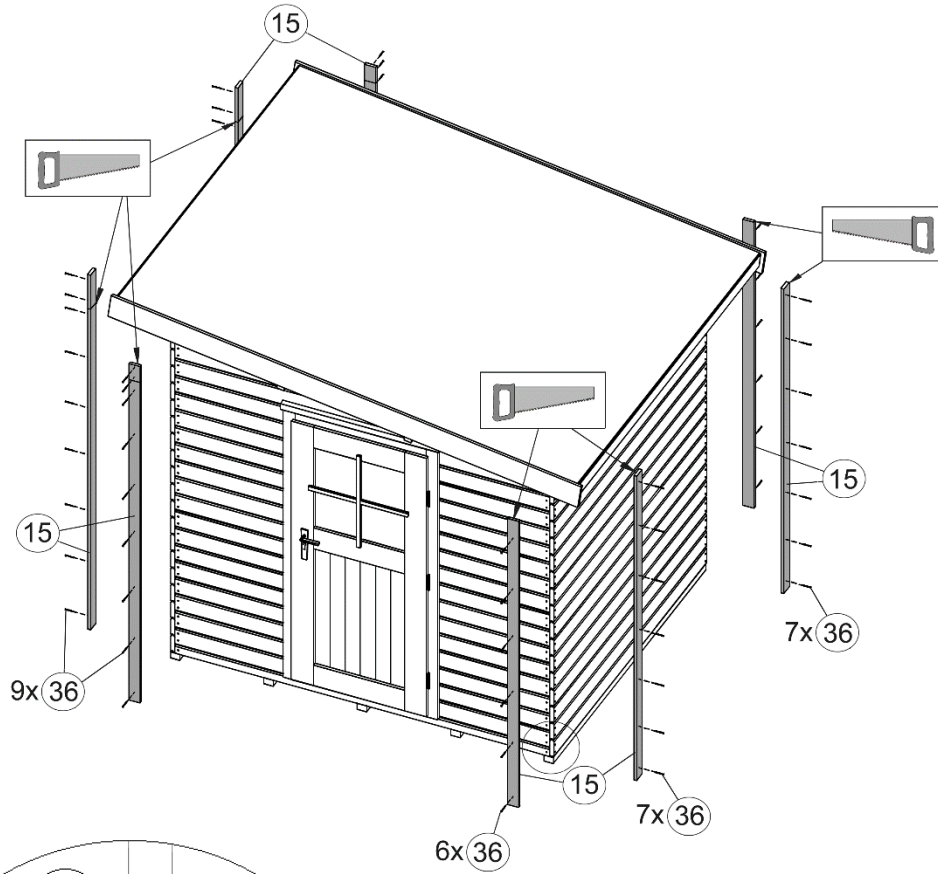
D	innen
GB	inside
F	intérieur
I	interno
E	interior
P	interior
H	belül
NL	binnen
HR	unutra
SLO	znotraj





Art.-Nr.: 260.2421.00.00

15





weka Holzbau GmbH,
Johannesstr. 16
D-17034 Neubrandenburg
Tel.: 0395 42908-0
Fax: 0395 42908-83
EMail: Info@weka-Holzbau.com

MA Art.-Nr.: 800.0286.16.18