

CHRIS BERGEN

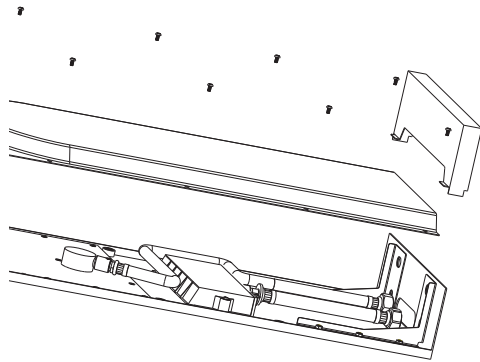
MONTAGEANLEITUNG



CHRIS BERGEN

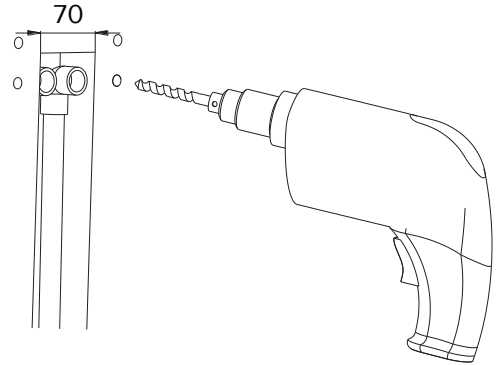
MONTAGEANLEITUNG

1



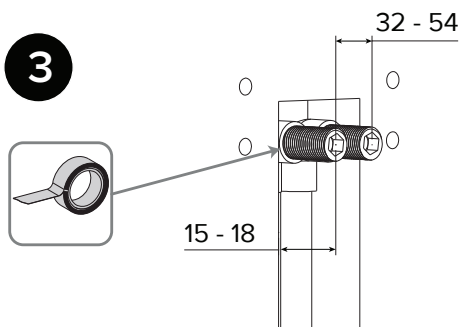
Bitte lösen Sie die Schrauben und entfernen die beiden Abdeckungen gemäß der oberen Abbildung.

2



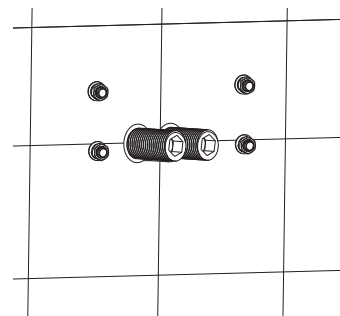
Tragen Sie nun die Maße für die Befestigungslöcher ab und bohren diese anschließend.

3



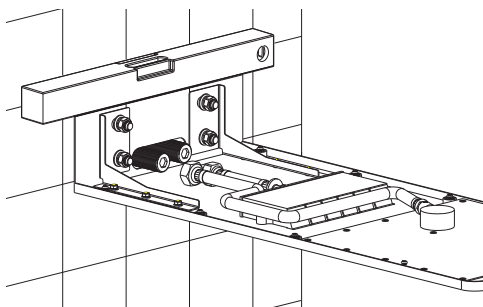
Stellen Sie sicher, dass der Abstand zwischen Gewindehülse und Oberkante Fliese zwischen 15 mm und 18 mm beträgt. Bitte beachten Sie auch den Achsabstand von 32 mm - 54 mm. Kürzen Sie die Gewindehülsen sofern dies nötig ist (nicht an der Inbus-Aufnahme).

4



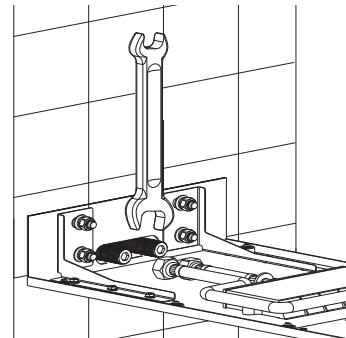
Spülen Sie nun die Wasserleitungen. Anschließend werden die Einschlaganker gesetzt.

5



Bringen Sie nun das Regenpaneel an und richten es waagrecht aus. Ziehen Sie anschließend die Sechskantmuttern an.

6

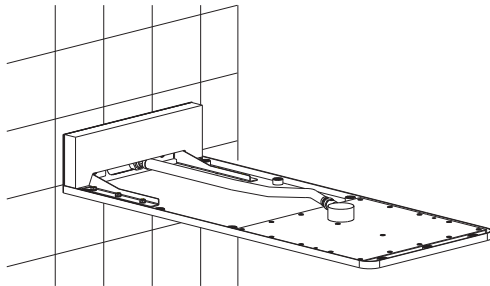


Schrauben Sie im nächsten Schritt die Anschlüsse an die Gewindehülsen und ziehen diese fest.

CHRIS BERGEN

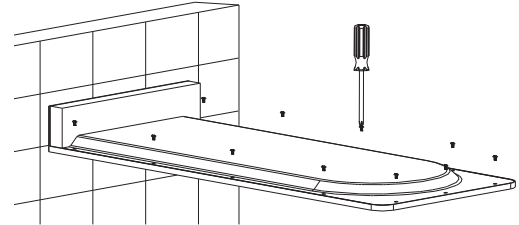
MONTAGEANLEITUNG

7



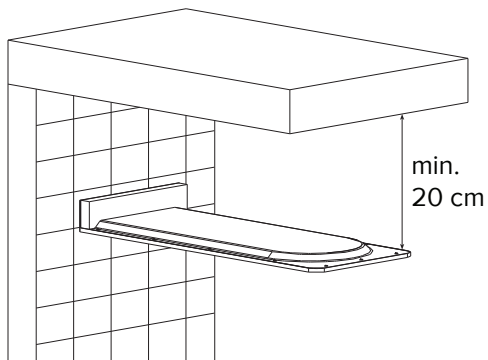
Setzen Sie jetzt die Abdeckung gemäß der Abbildung auf.

8



Im letzten Schritt wird nun die weitere Abdeckung aufgesetzt und verschraubt.

i



Wir empfehlen einen Abstand von mindestens 20 cm zur Decke, um eine sichere Montage zu gewährleisten.

i

Unsere Reinigungsempfehlung

Einige Tropfen Geschirrspülmittel mit etwas Wasser vermengen und darin einen weichen Baumwolllappen anfeuchten. Das Regenpaneel reinigen und mit einem weichen Lappen trocknen.

Achtung: Keine scharfen und aggressiven Reinigungsmittel und keine Reiniger, die Salzsäure, Essigsäure, Chlor, u.ä. enthalten, verwenden.